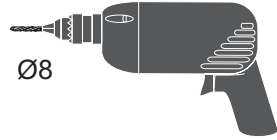
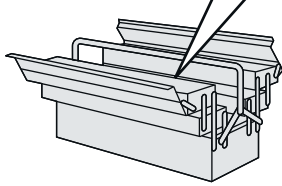
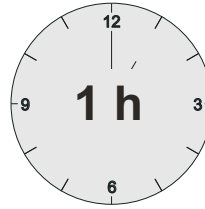
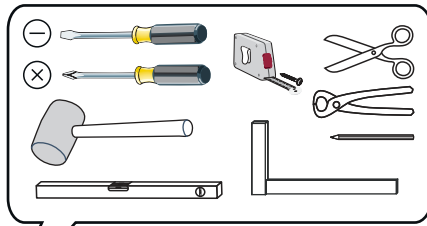
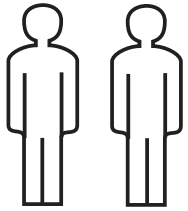


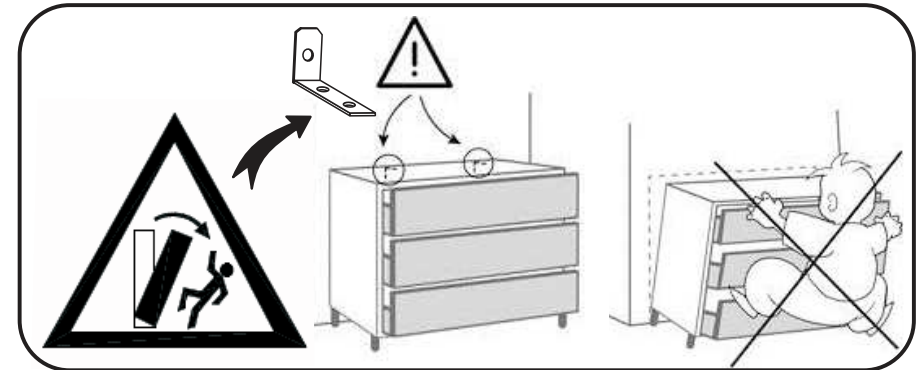
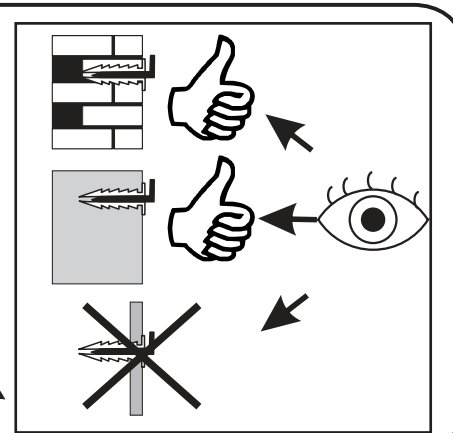
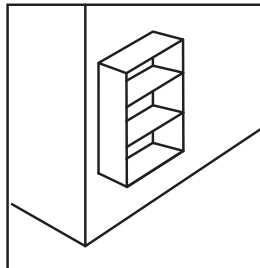
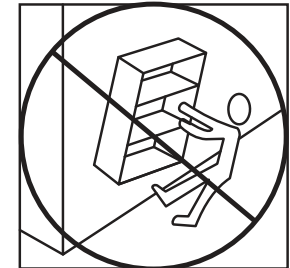
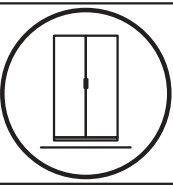
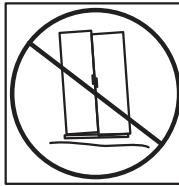
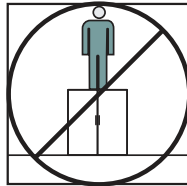
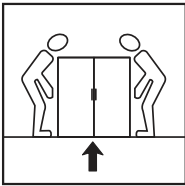
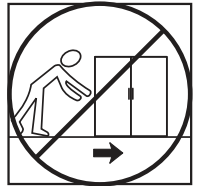
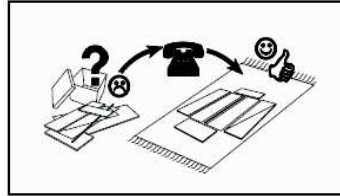
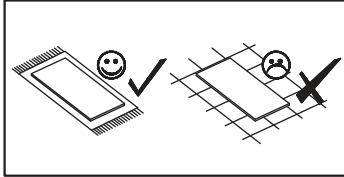
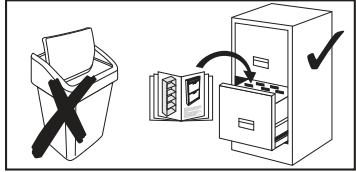
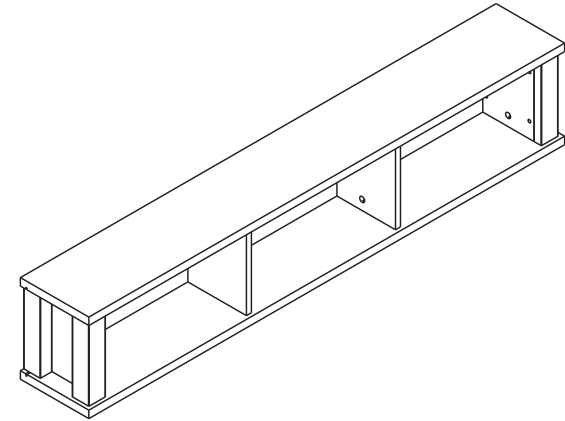
COUNTRY

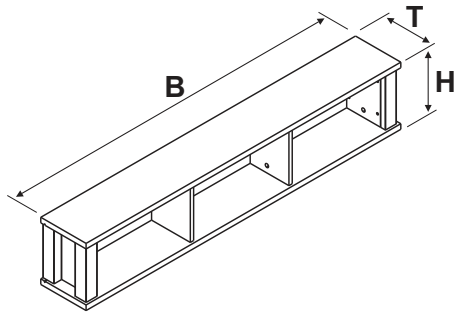
9X--CT 53

1 / 4

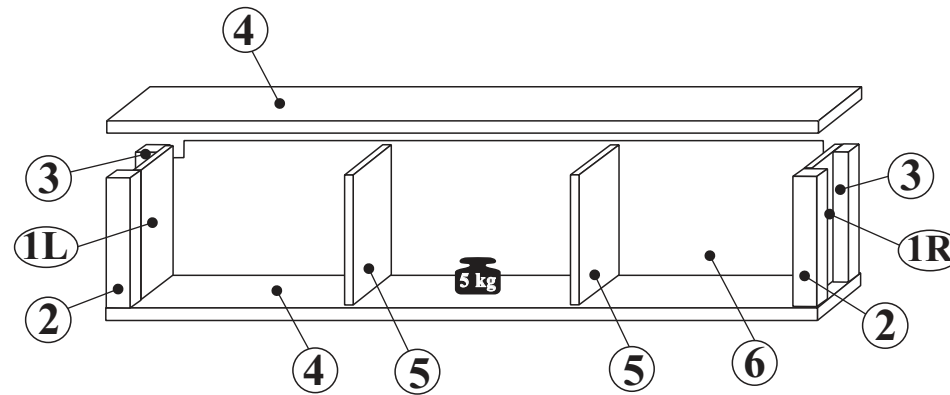


B - 1430mm
H - 264mm
T - 206mm





B - 1430mm
 H - 264mm
 T - 206mm

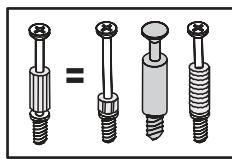
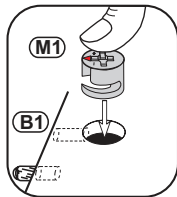
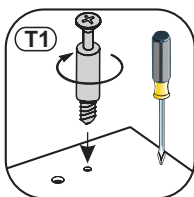
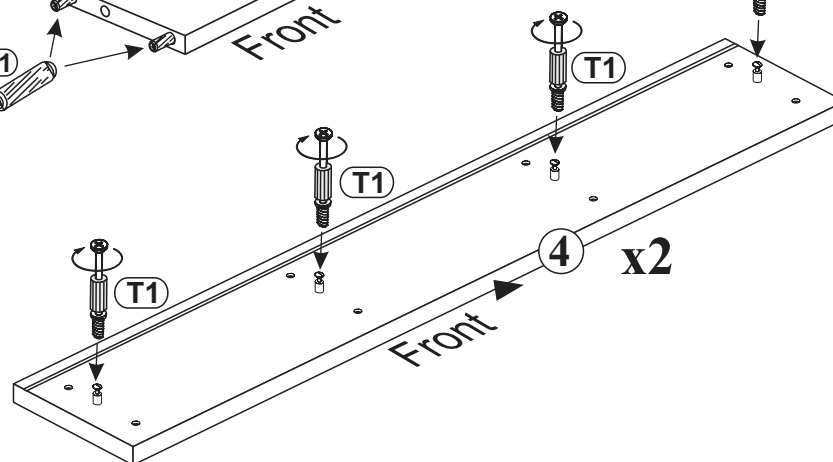
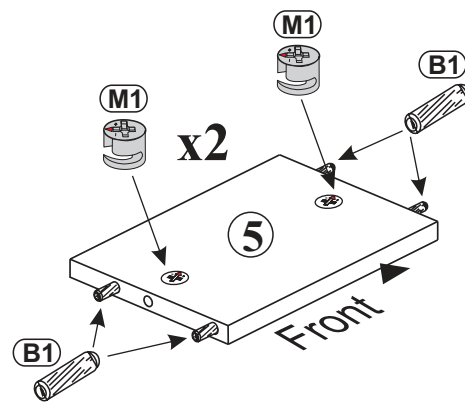
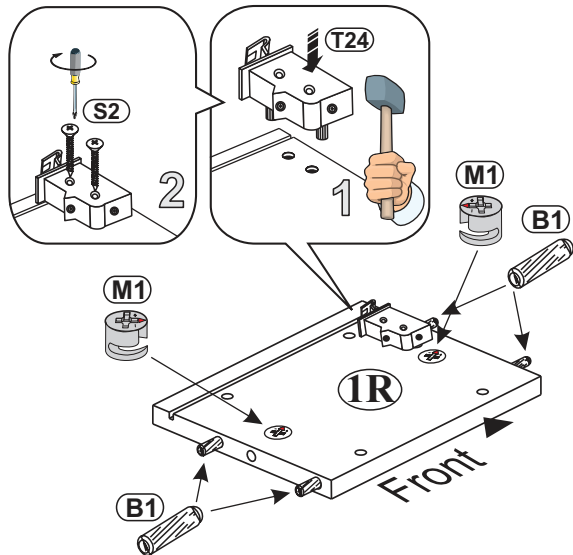
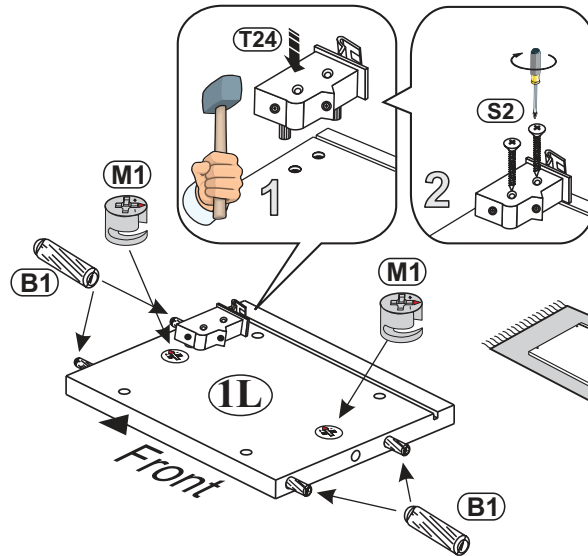
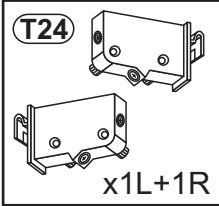
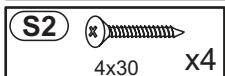
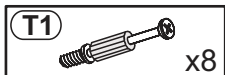
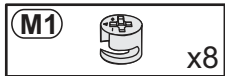


- NR 1**
- B1** ϕ 8x28 x16
 - M1** x8
 - T1** x8
 - K9** 7x35 x8
 - G7** S4 x1
 - C14** ϕ 20mm x8
 - J23** x8
 - S4** 3,0x20 x4

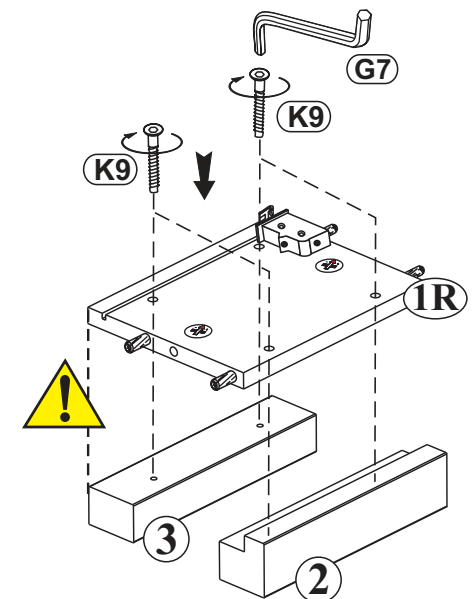
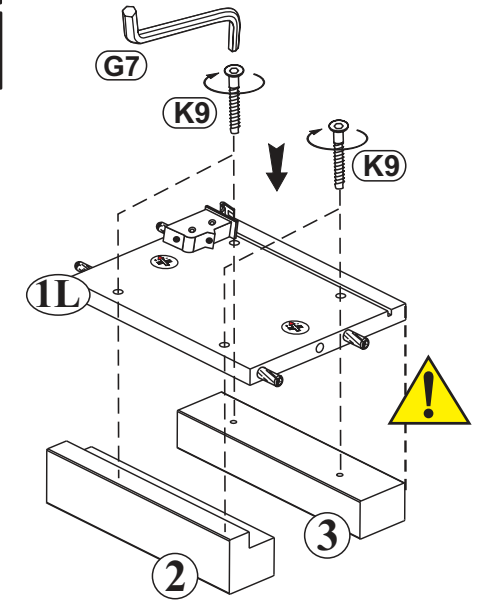
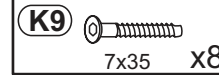
- NR 2**
- T24** x1L+1R
 - S2** 4x30 x4
 - F34** x2



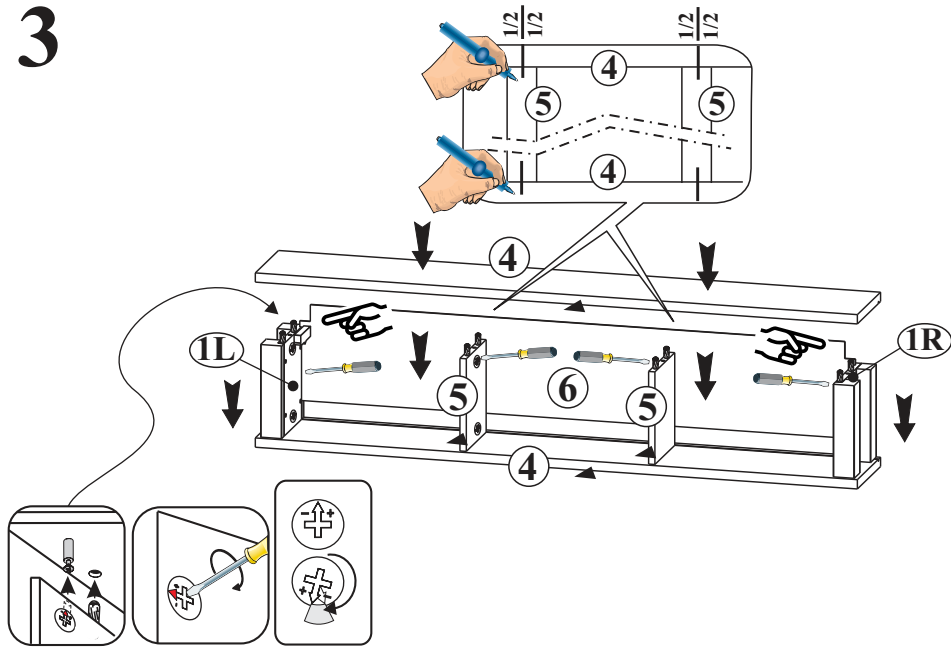
1



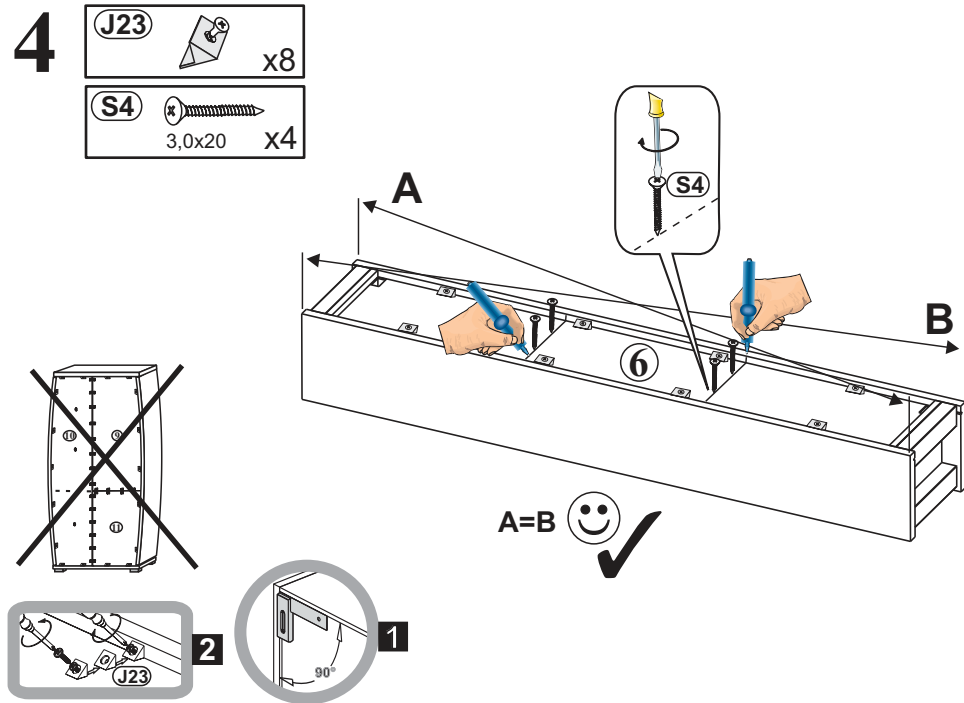
2



3



4



5

