

INSIDE

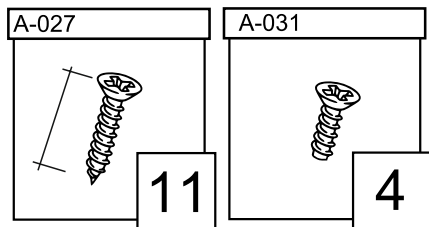
SYSTEM MINI BOX WYSOKI

40

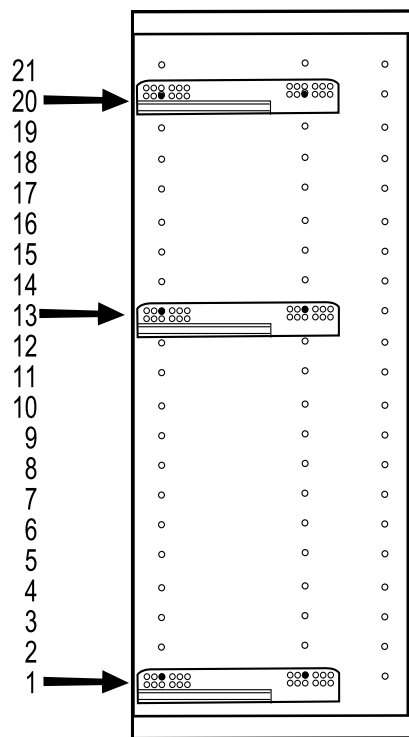
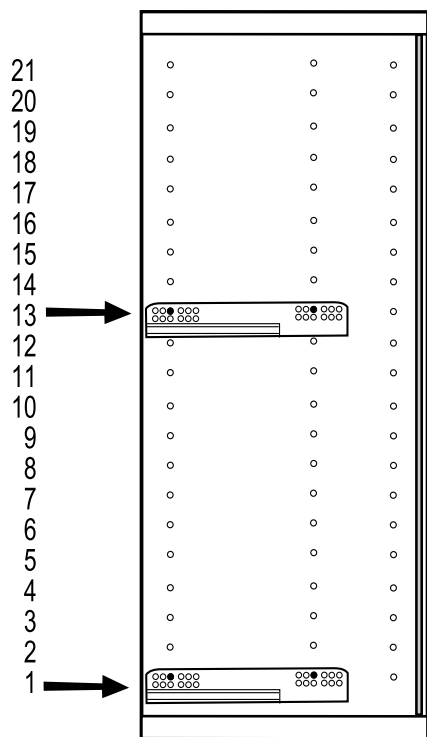
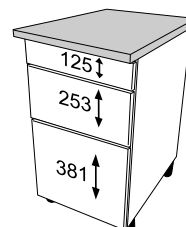
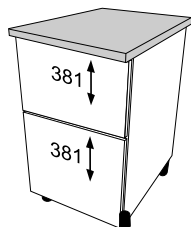
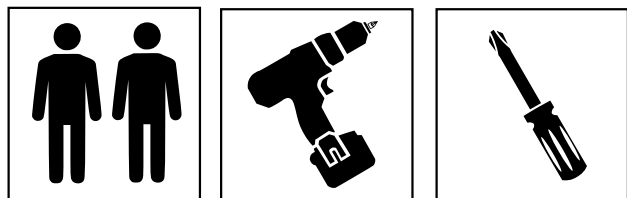
60

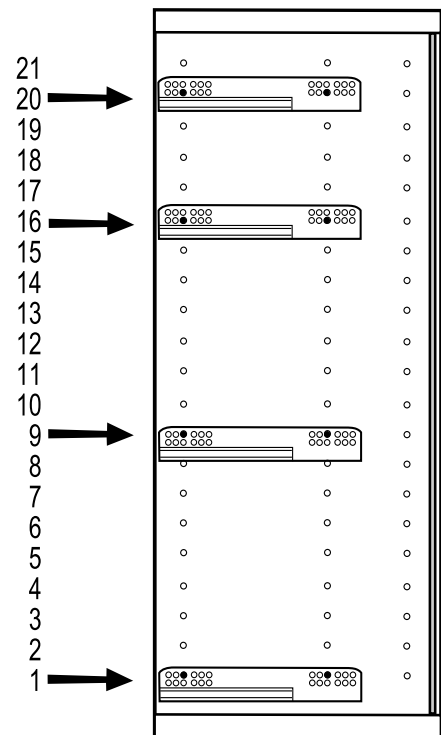
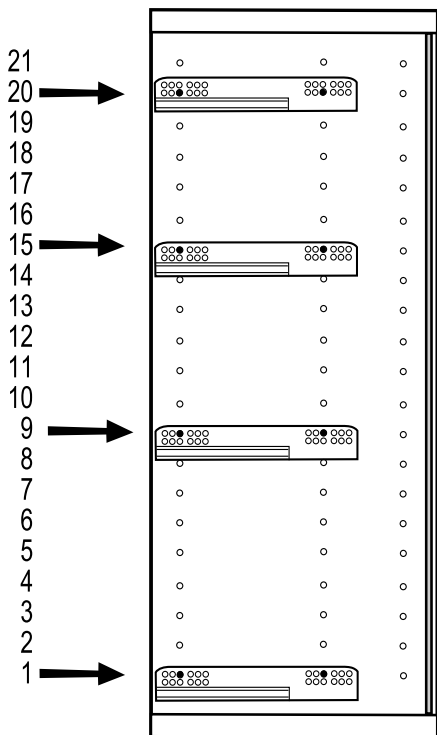
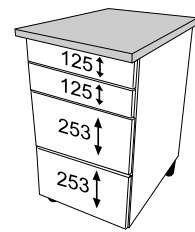
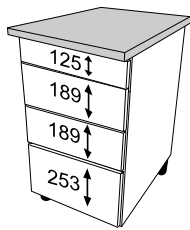
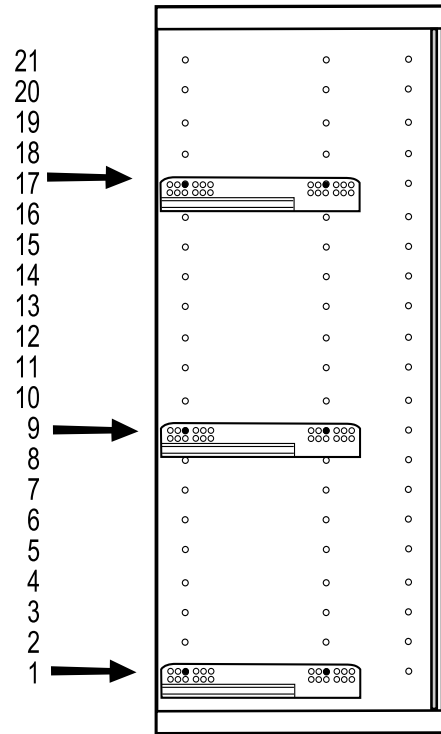
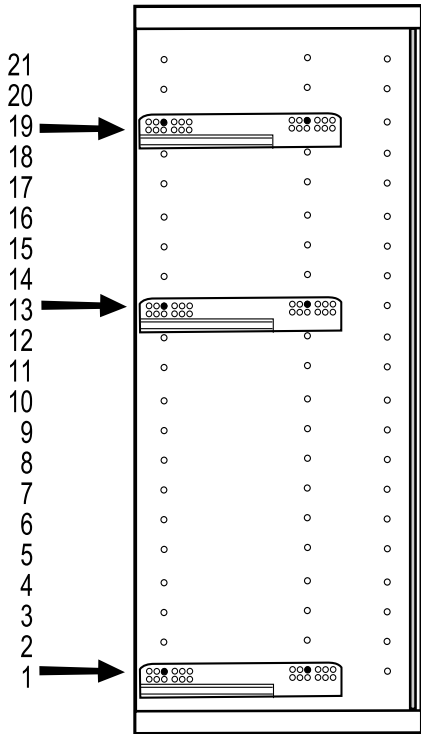
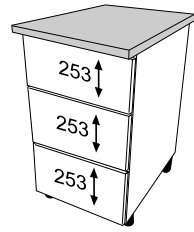
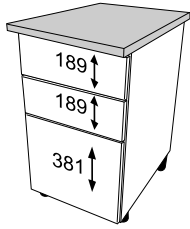
80

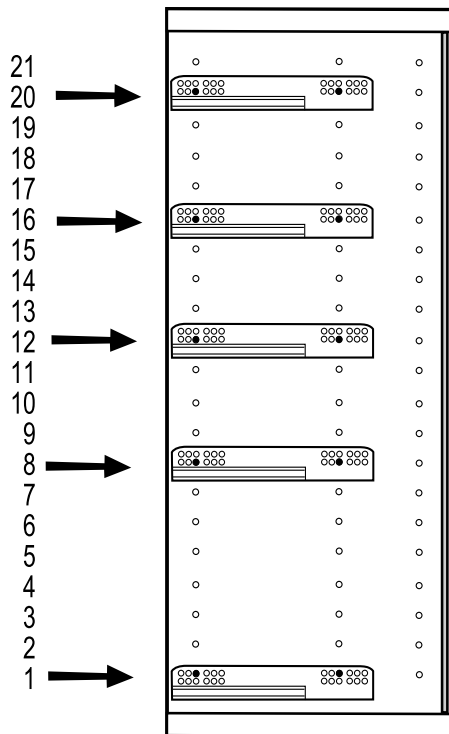
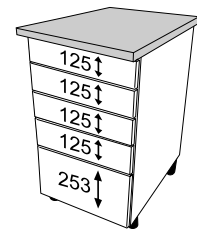
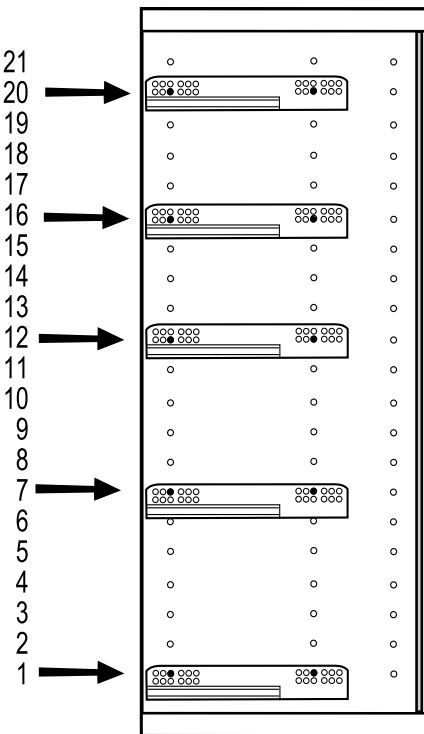
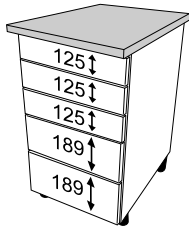
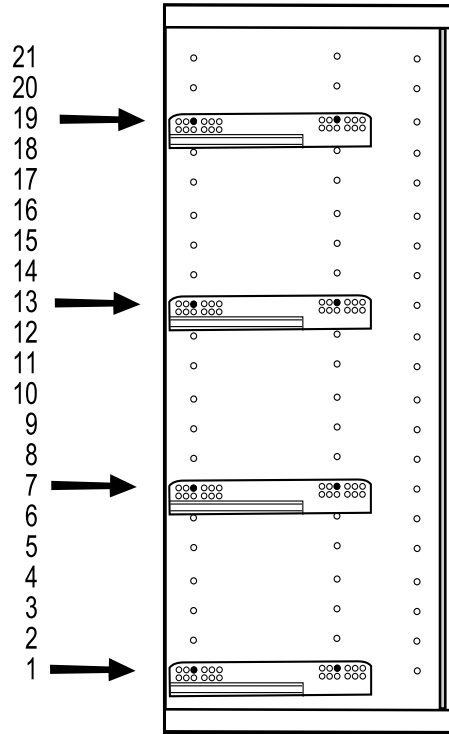
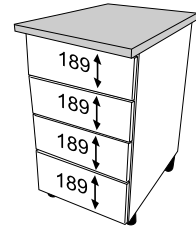
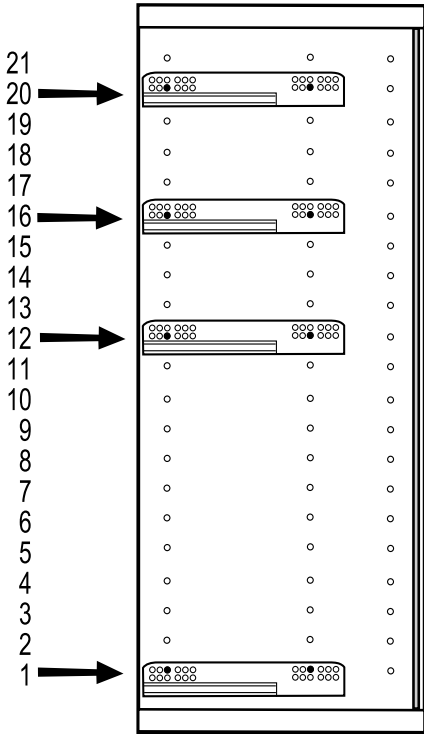
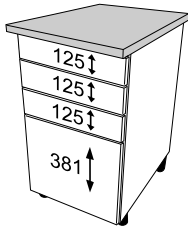
ZESTAWIENIE AKCESORIÓW NIEZBEDNYCH DO MONTAŻU



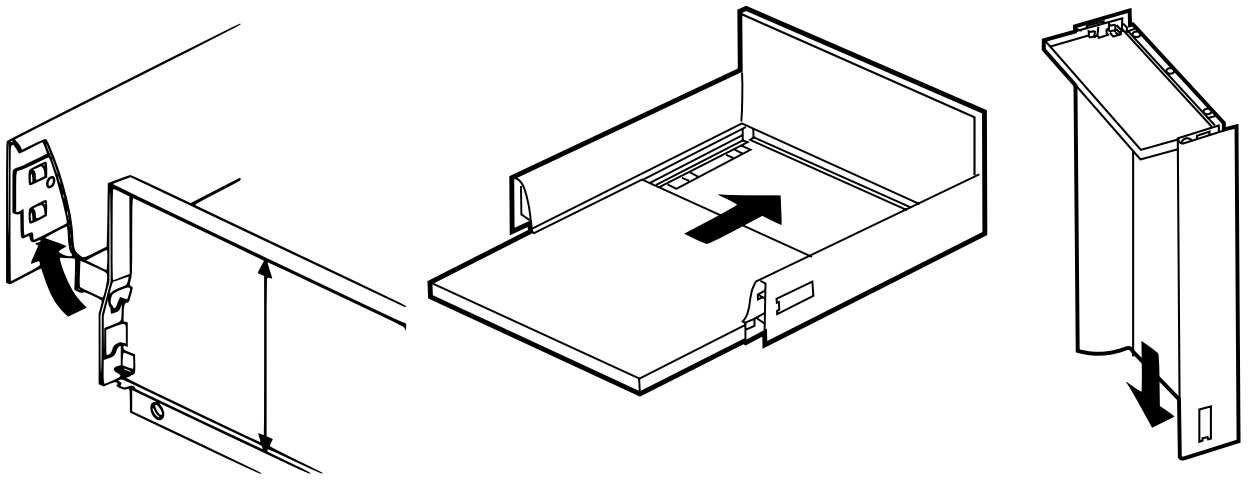
Niektóre akcesoria pakowane są po kilka sztuk więcej niż wynika to z zestawienia.
Podczas montażu prosimy postępować zgodnie z instrukcją.



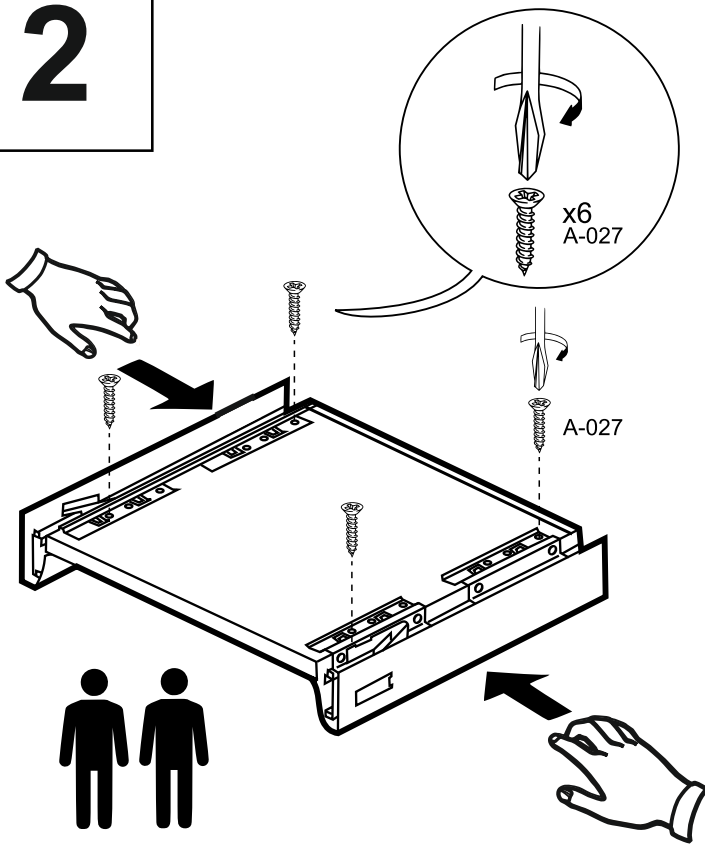




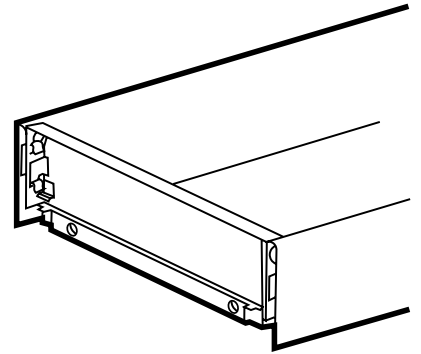
1



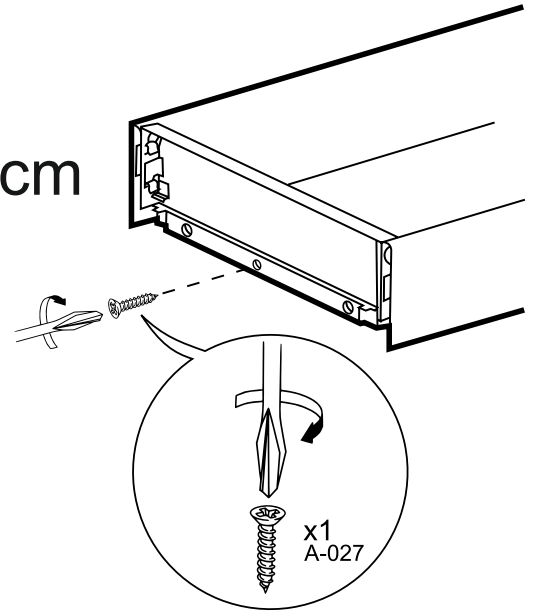
2



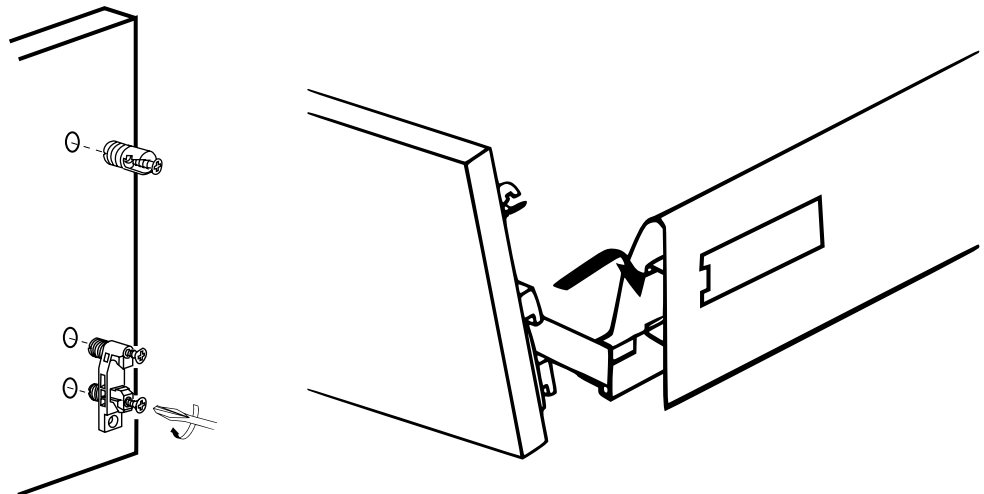
60 cm
40 cm



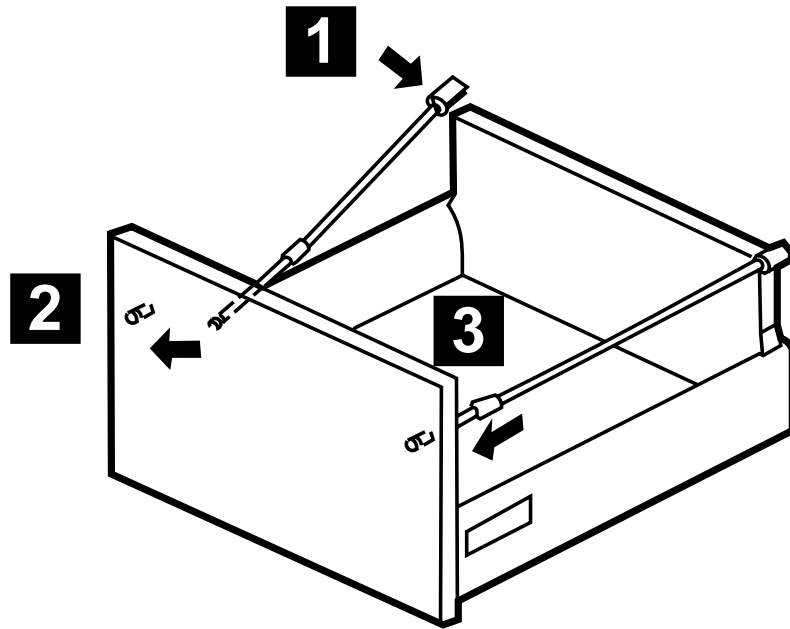
80 cm



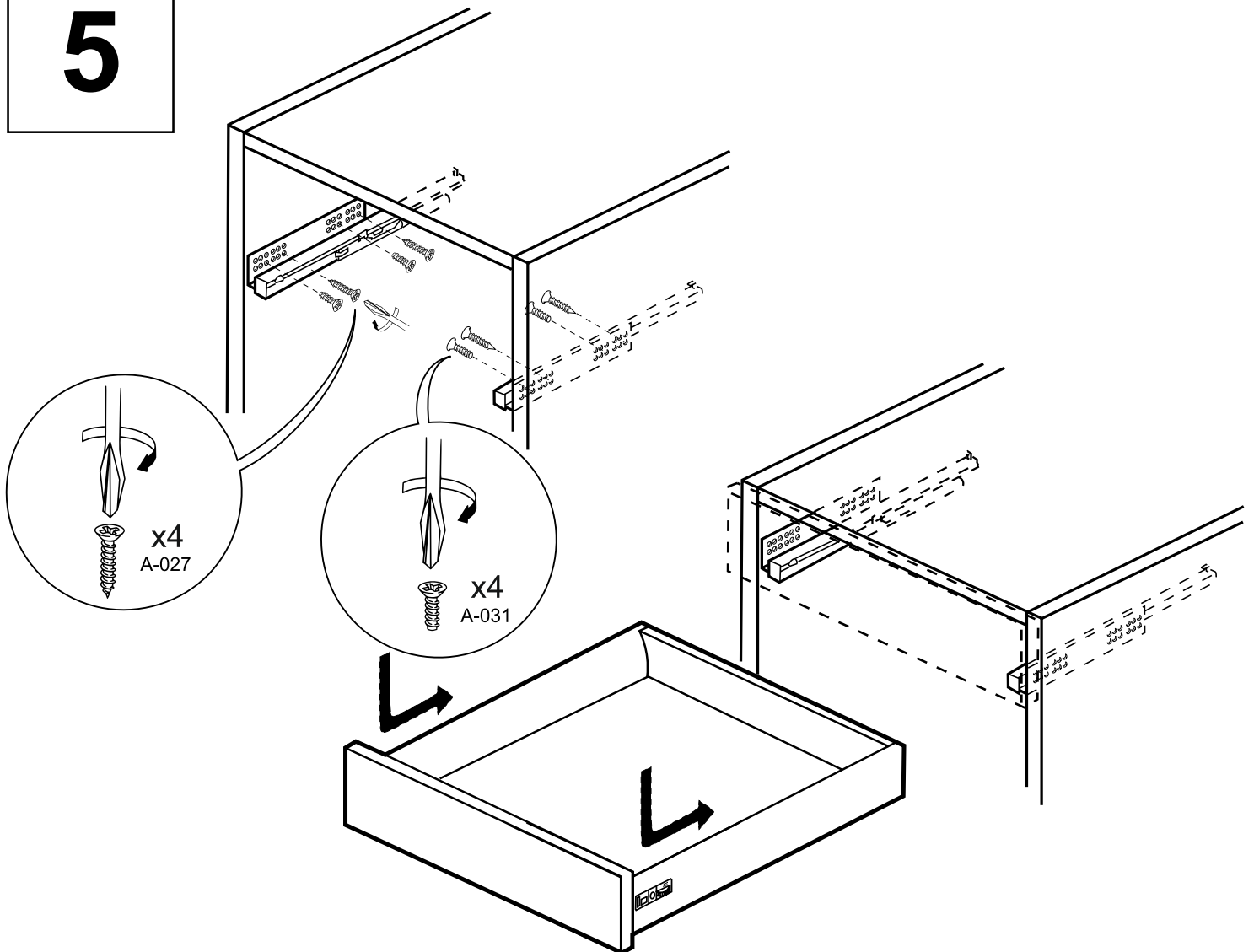
3



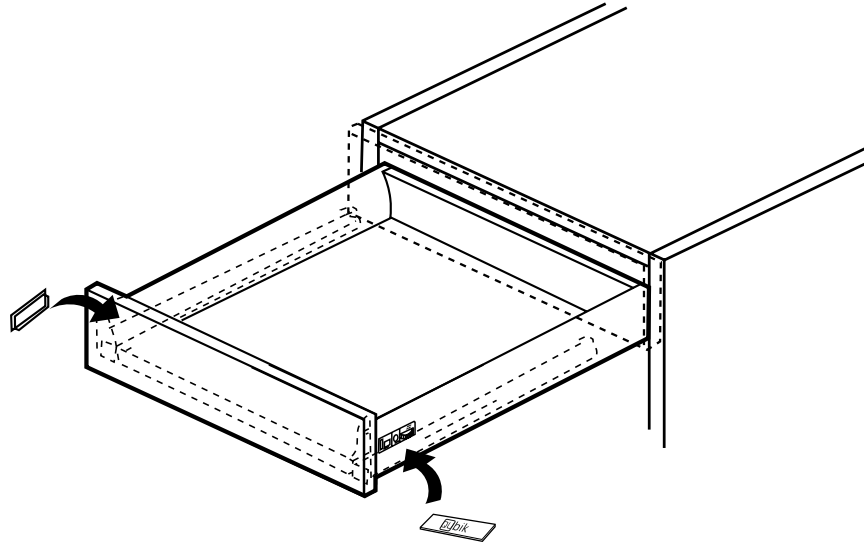
4



5



6



7

