

# INSIDE

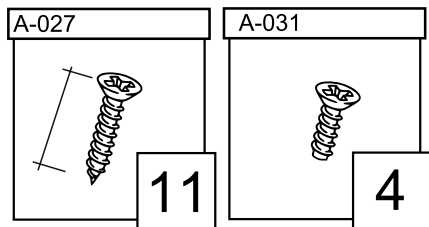
SYSTEM MINI BOX WYSOKI

40

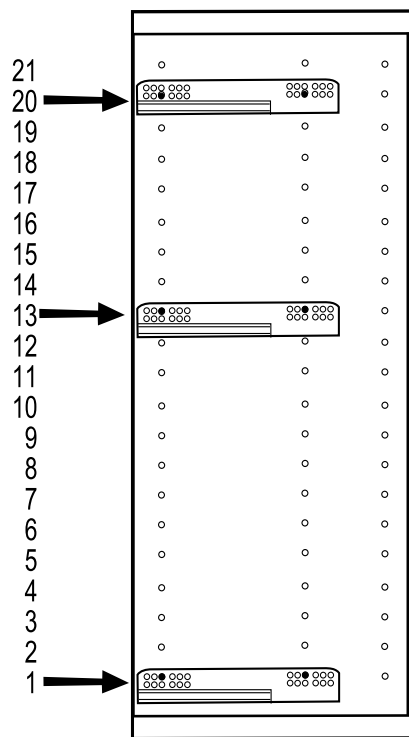
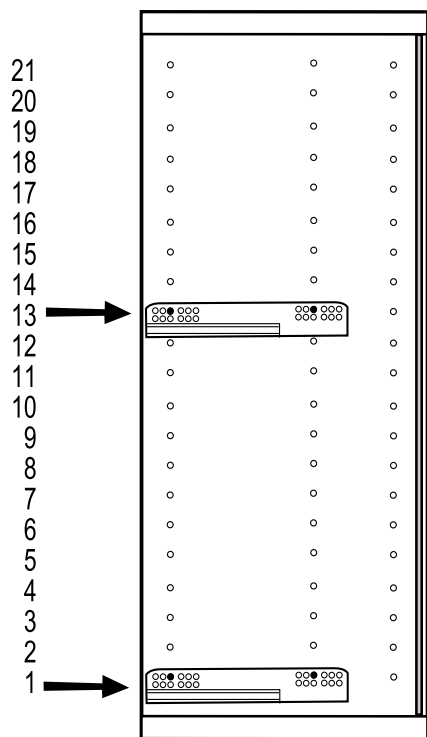
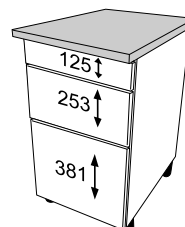
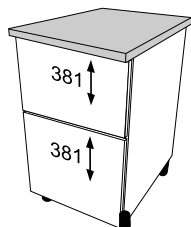
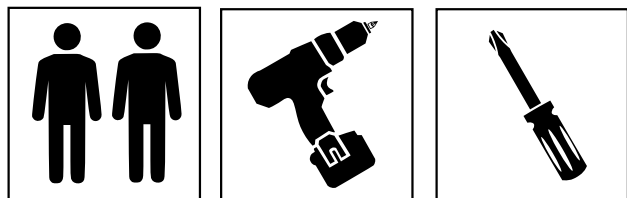
60

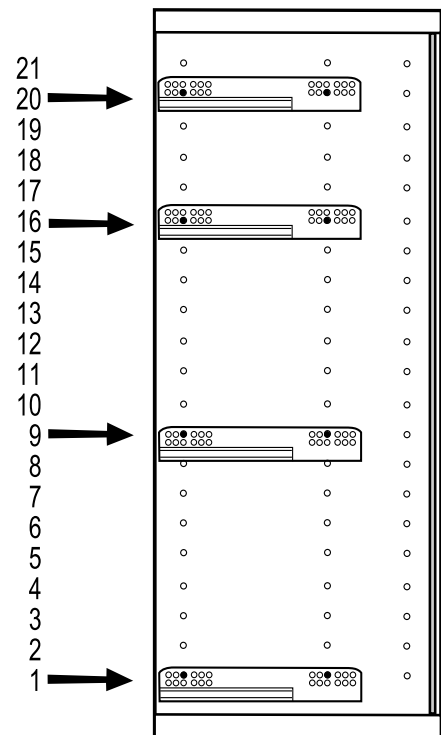
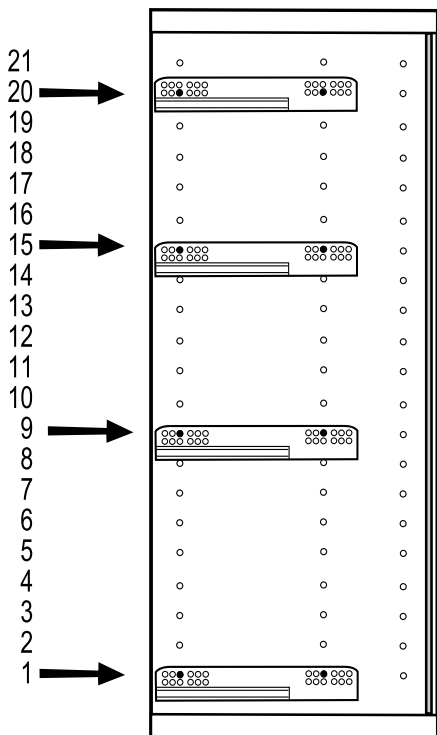
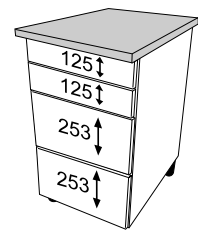
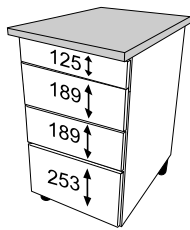
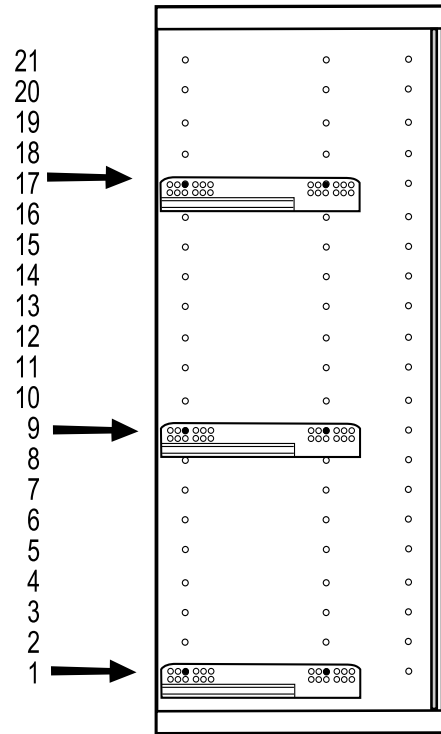
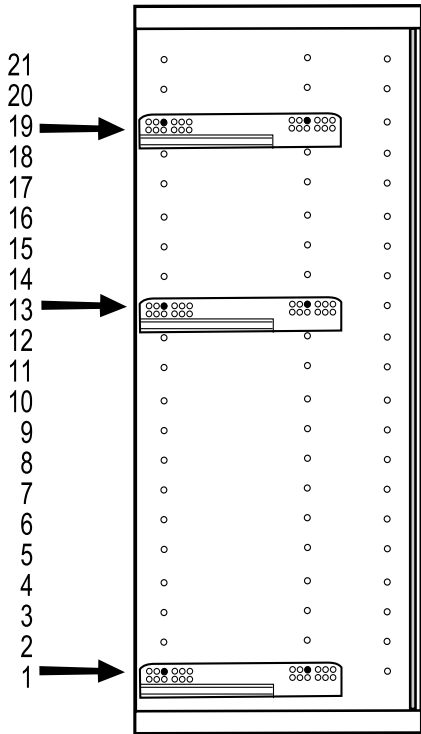
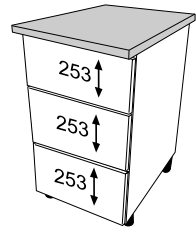
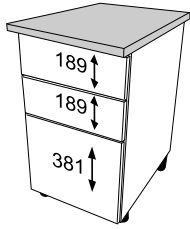
80

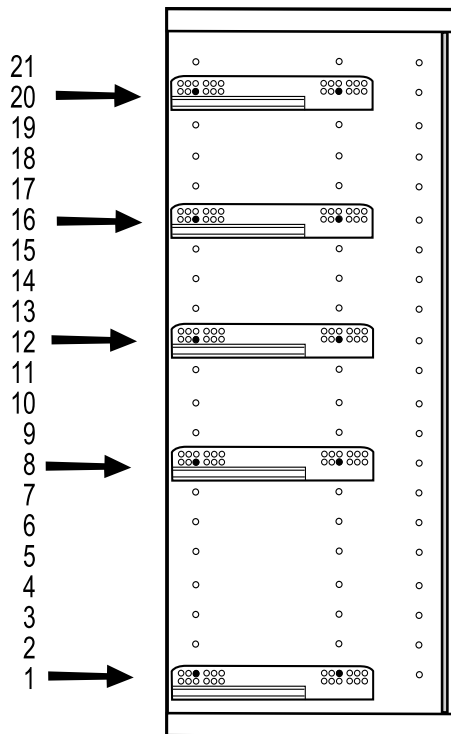
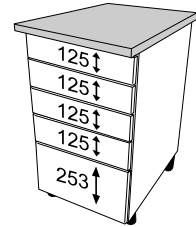
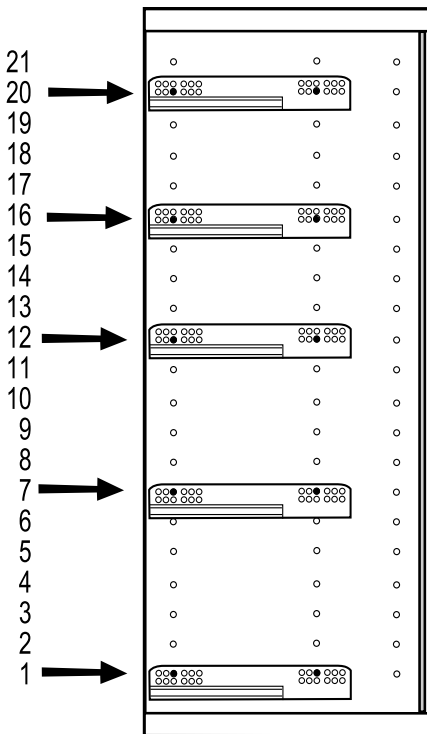
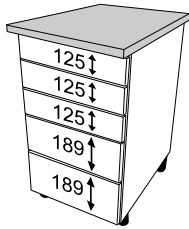
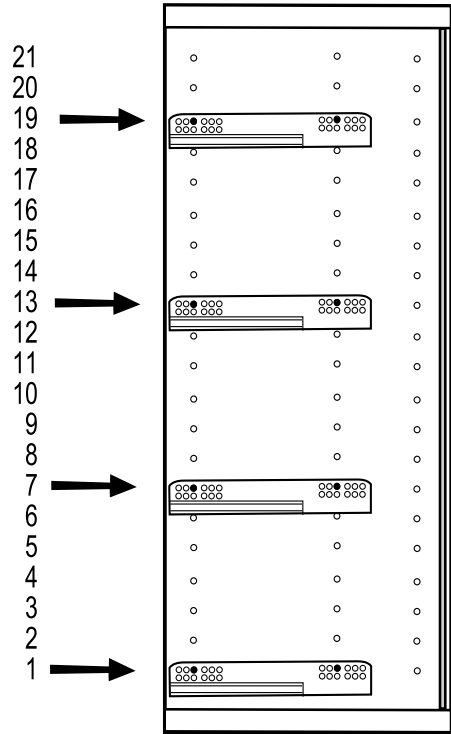
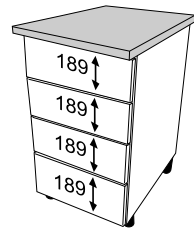
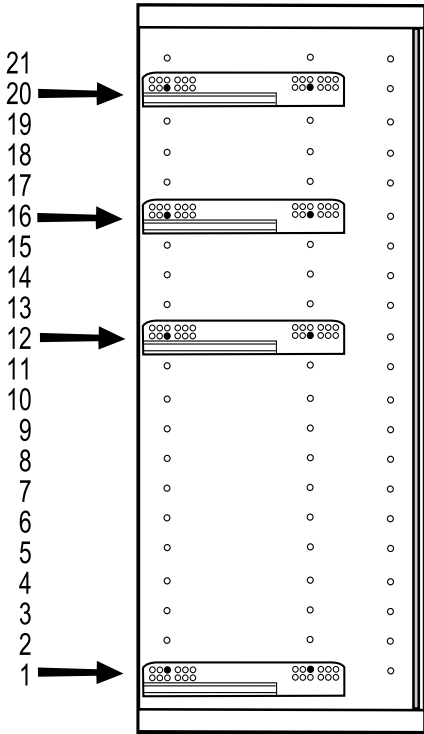
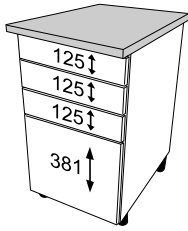
## ZESTAWIENIE AKCESORIÓW NIEZBEDNYCH DO MONTAŻU



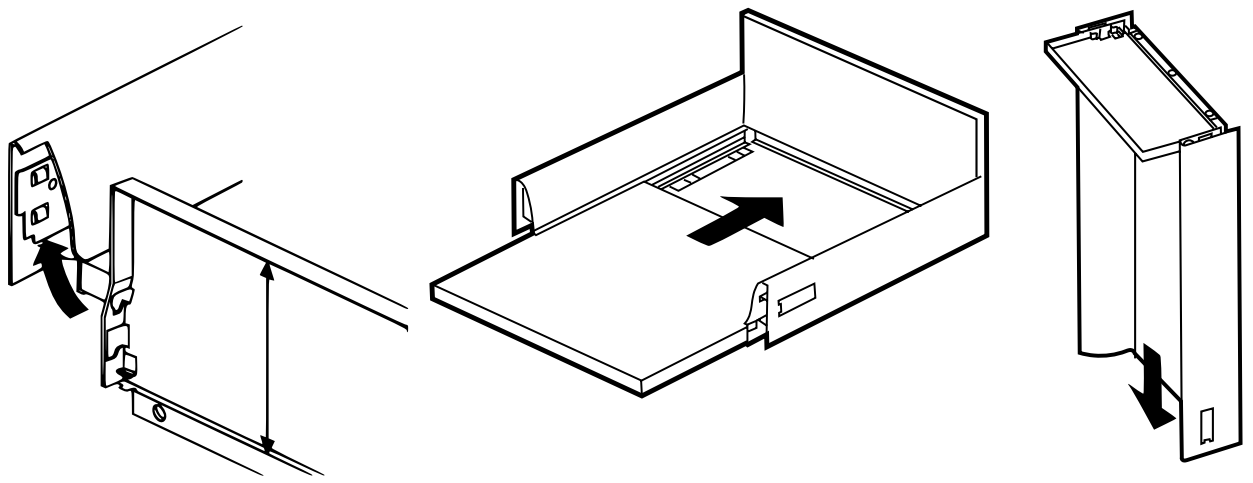
Niektóre akcesoria pakowane są po kilka sztuk więcej niż wynika to z zestawienia.  
**Podczas montażu prosimy postępować zgodnie z instrukcją.**



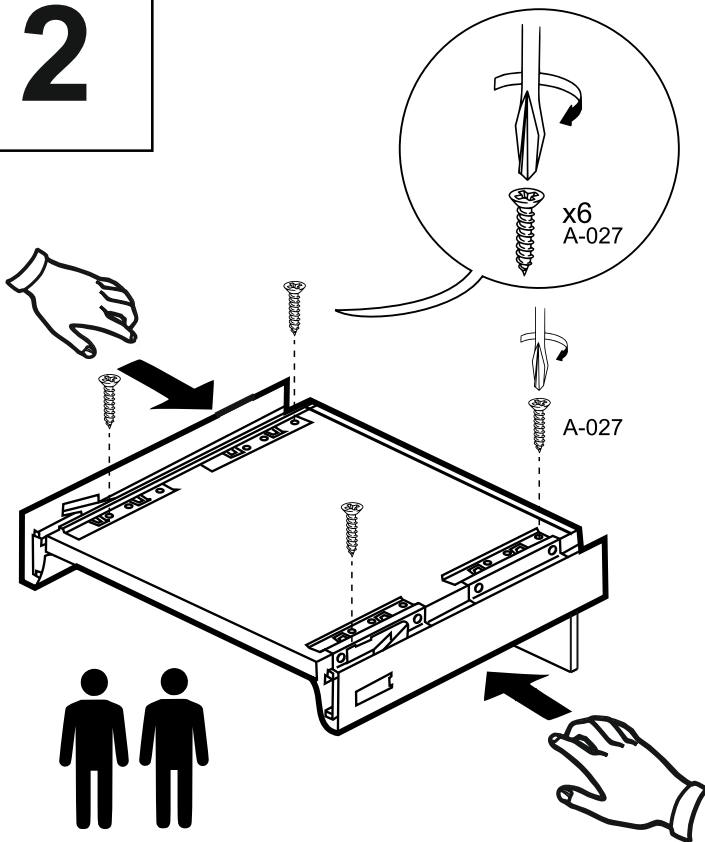




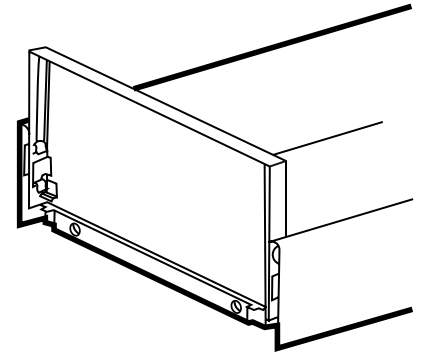
1



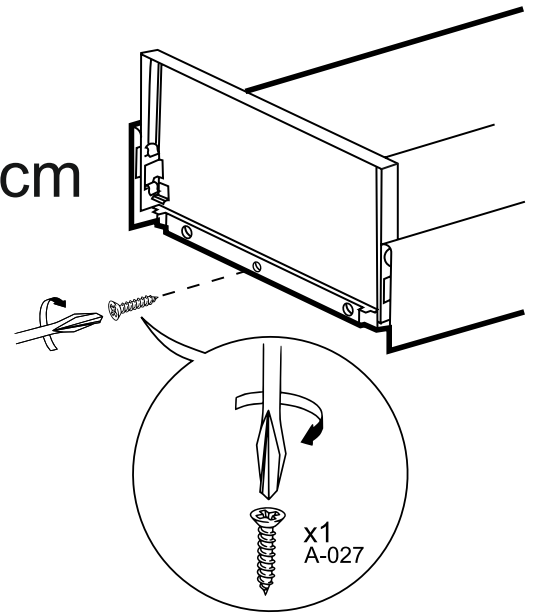
2



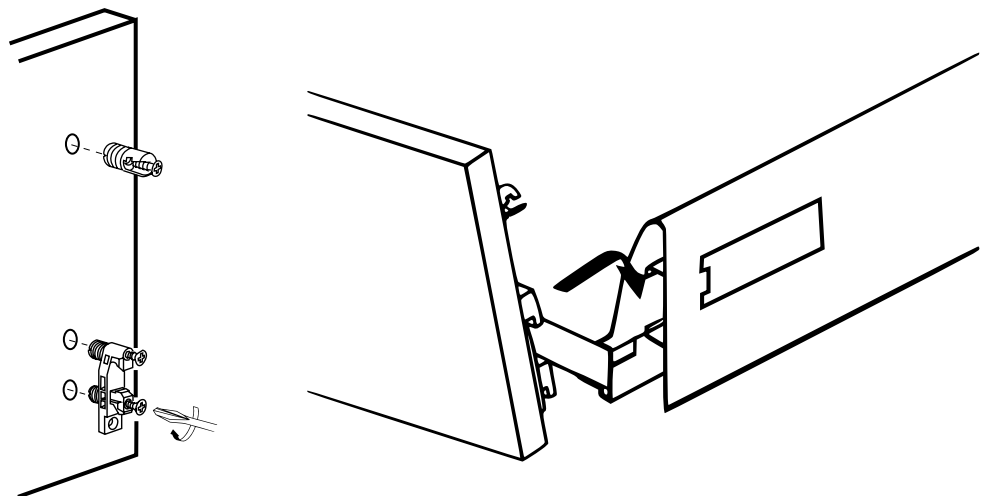
60 cm  
40 cm



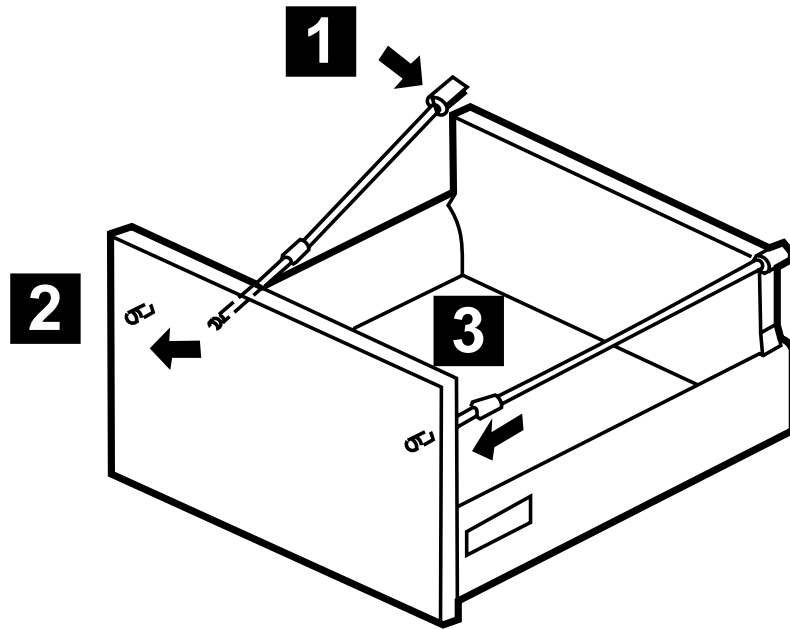
80 cm



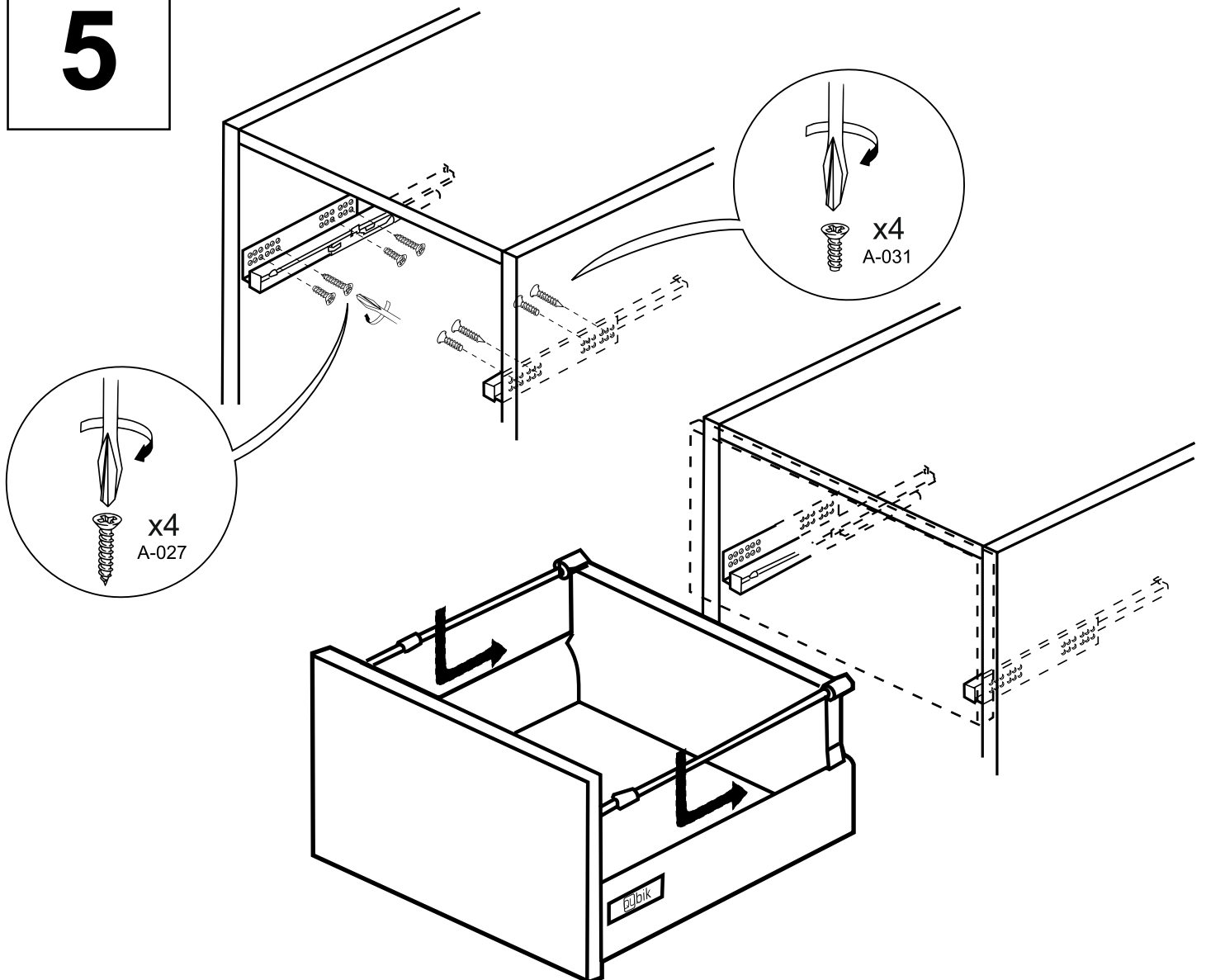
3



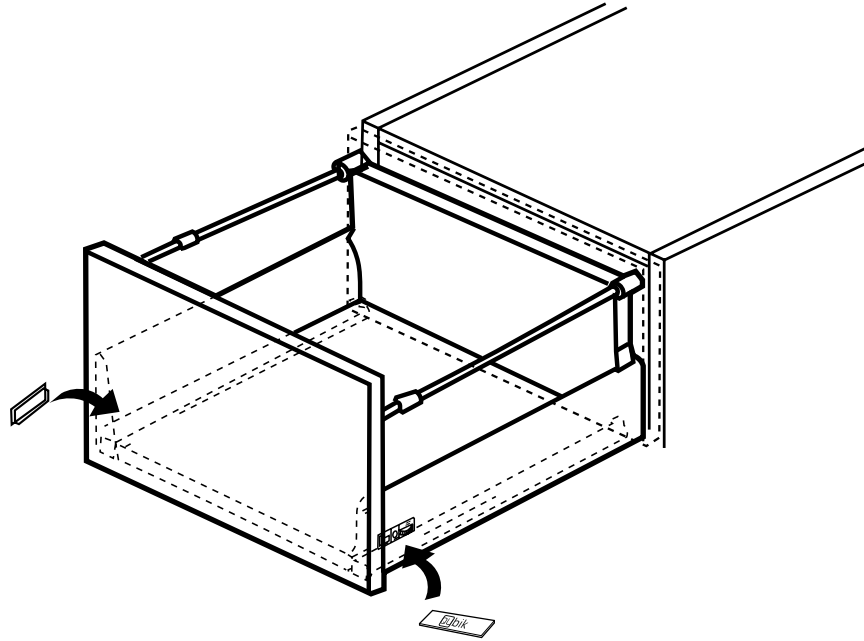
4



5



6



7

