

INSIDE

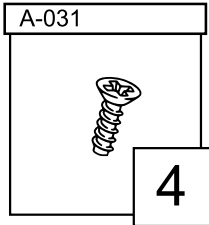
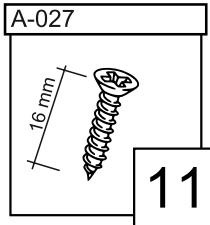
SYSTEM MINI BOX, NISKI

40

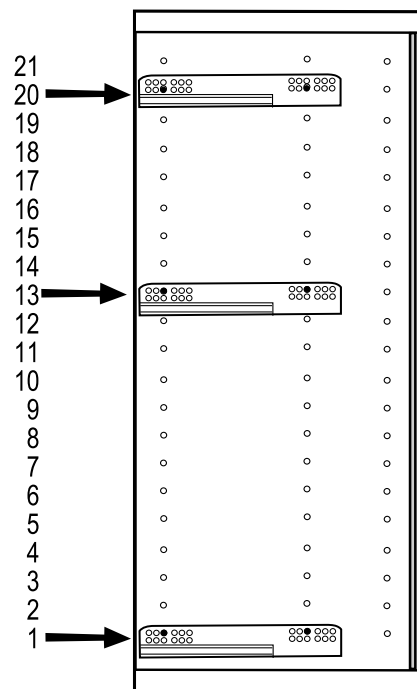
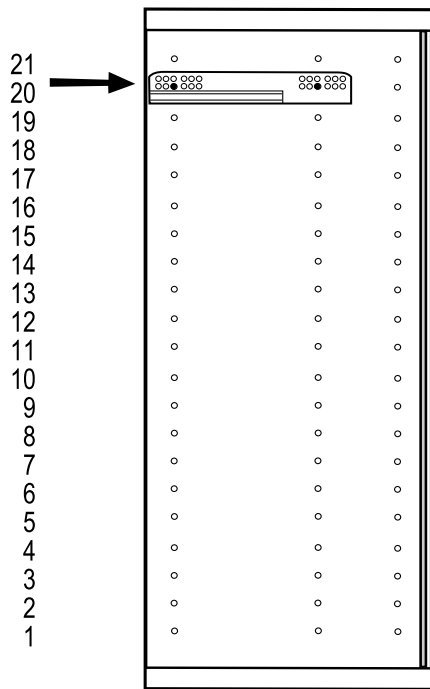
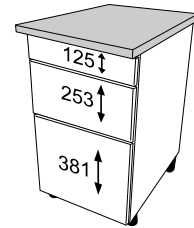
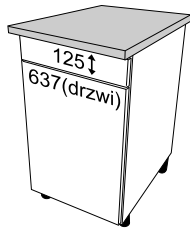
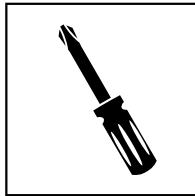
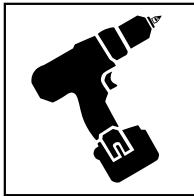
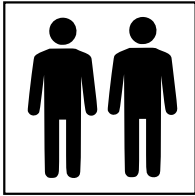
60

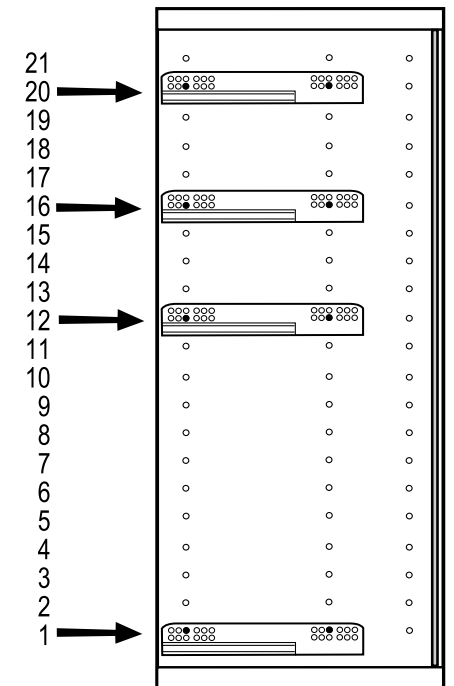
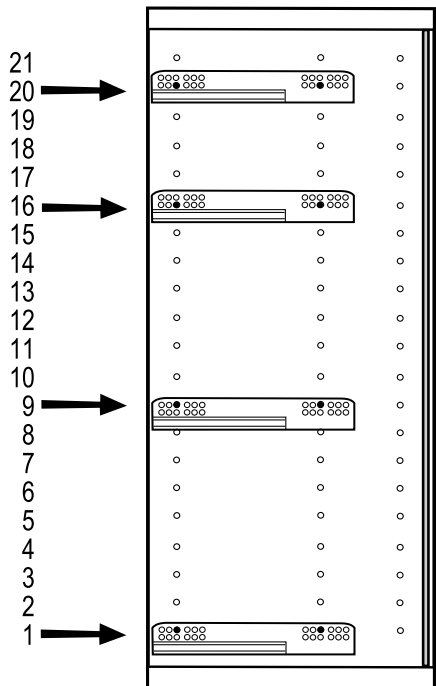
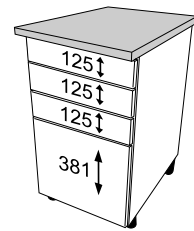
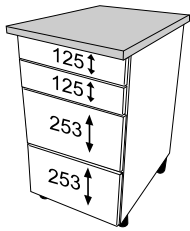
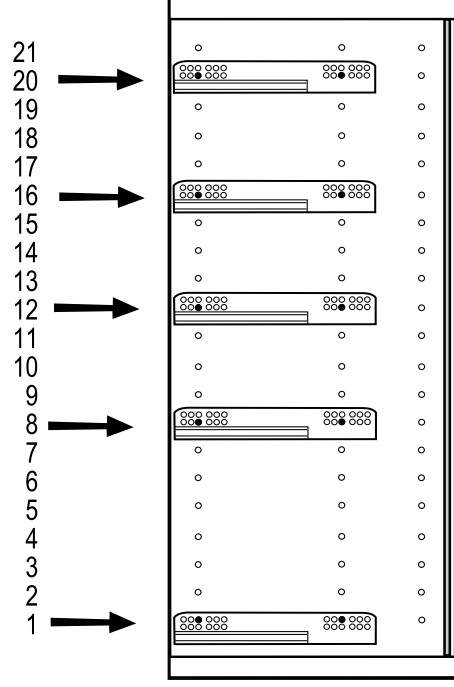
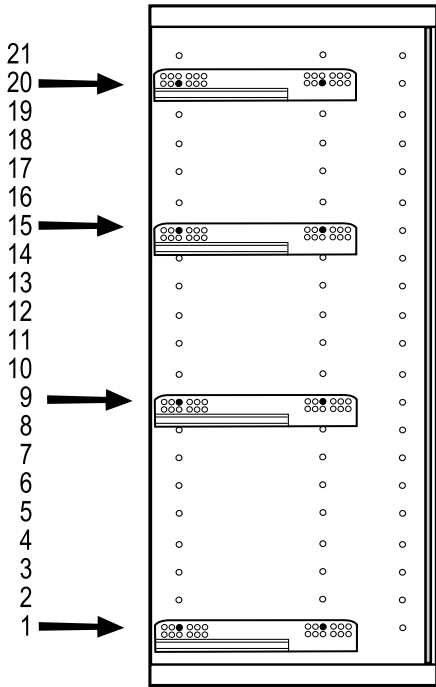
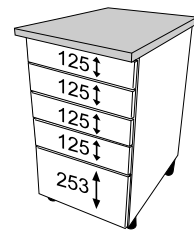
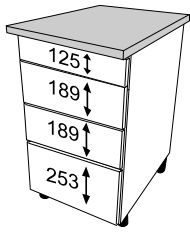
80

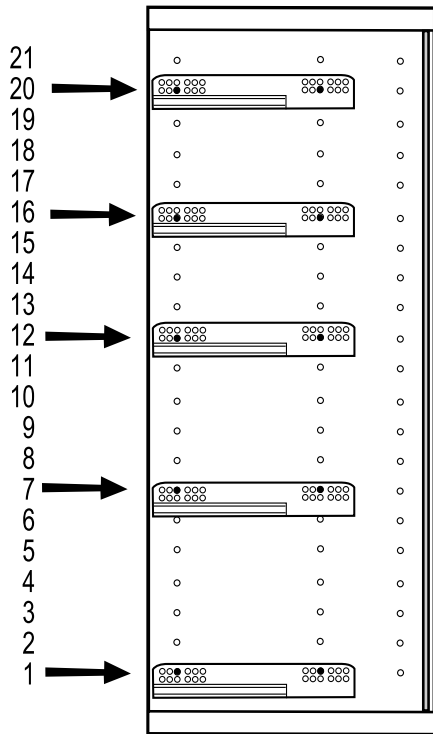
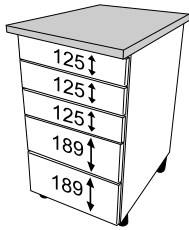
ZESTAWIENIE AKCESORIÓW NIEZBEDNYCH DO MONTAŻU



Niektóre akcesoria pakowane są po kilka sztuk więcej niż wynika to z zestawienia.
Podczas montażu prosimy postępować zgodnie z instrukcją.

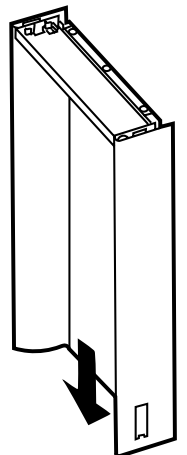
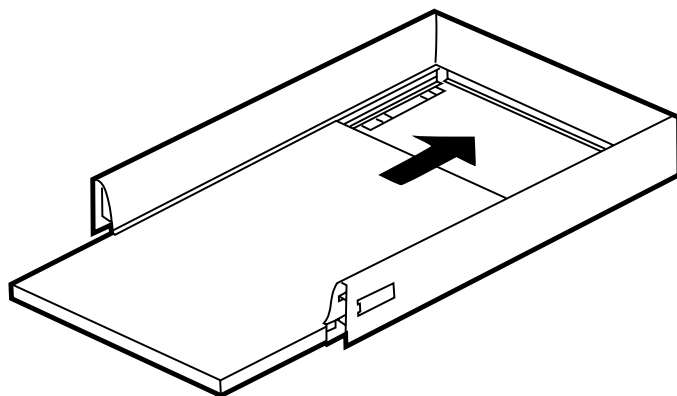
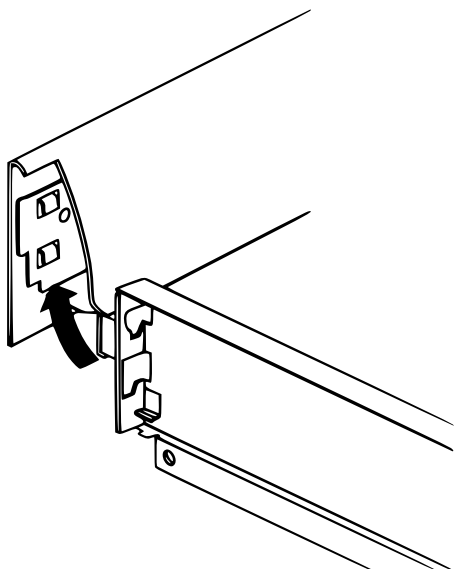




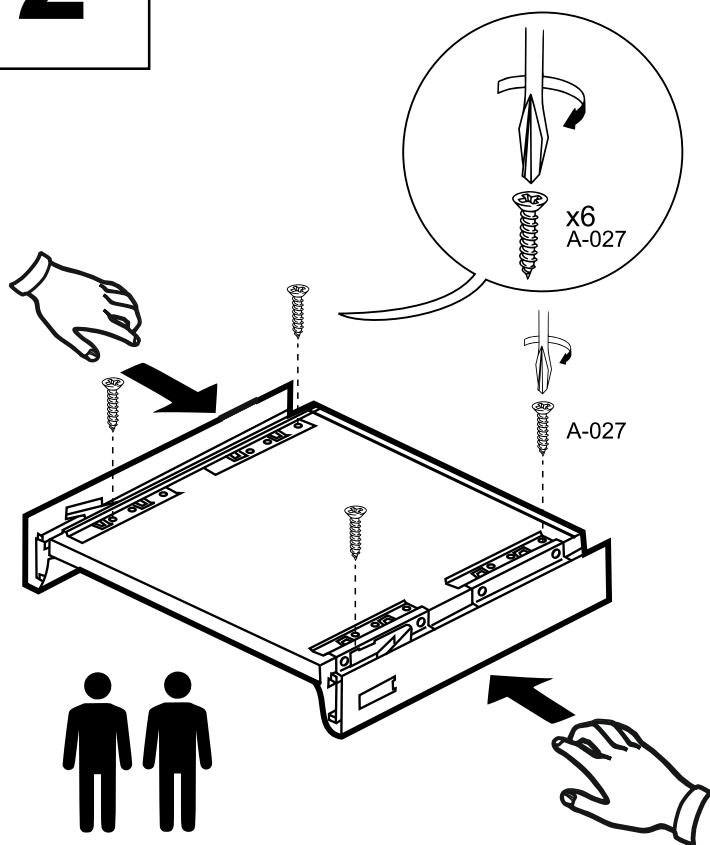


1

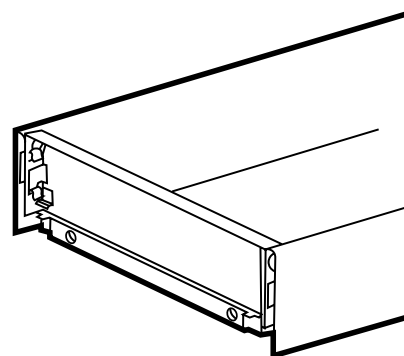
KORPUS SZUFLADY



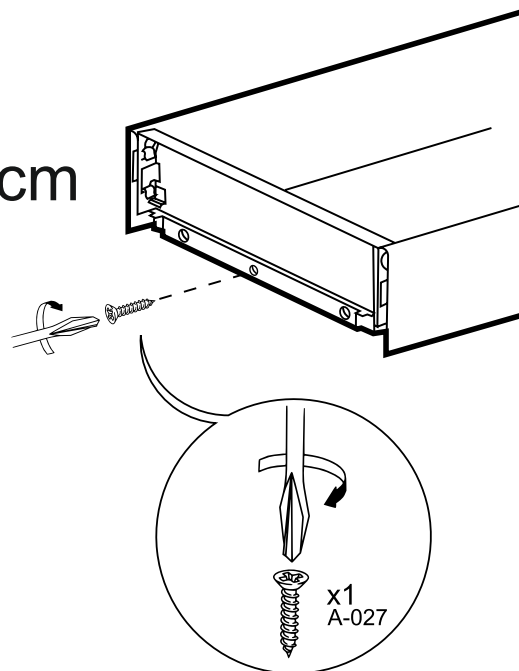
2



40 cm
60 cm



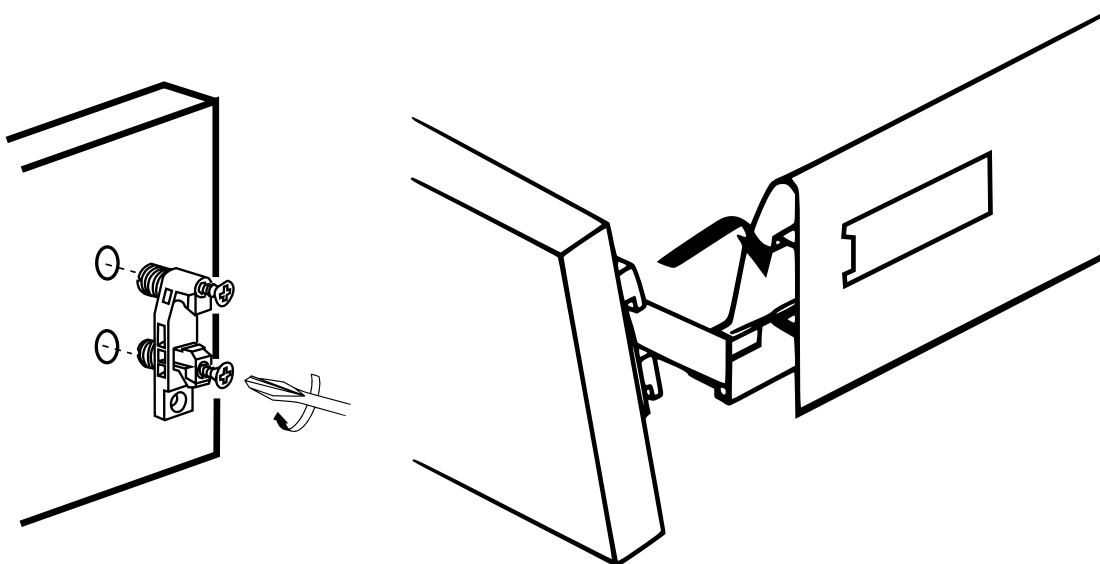
80 cm



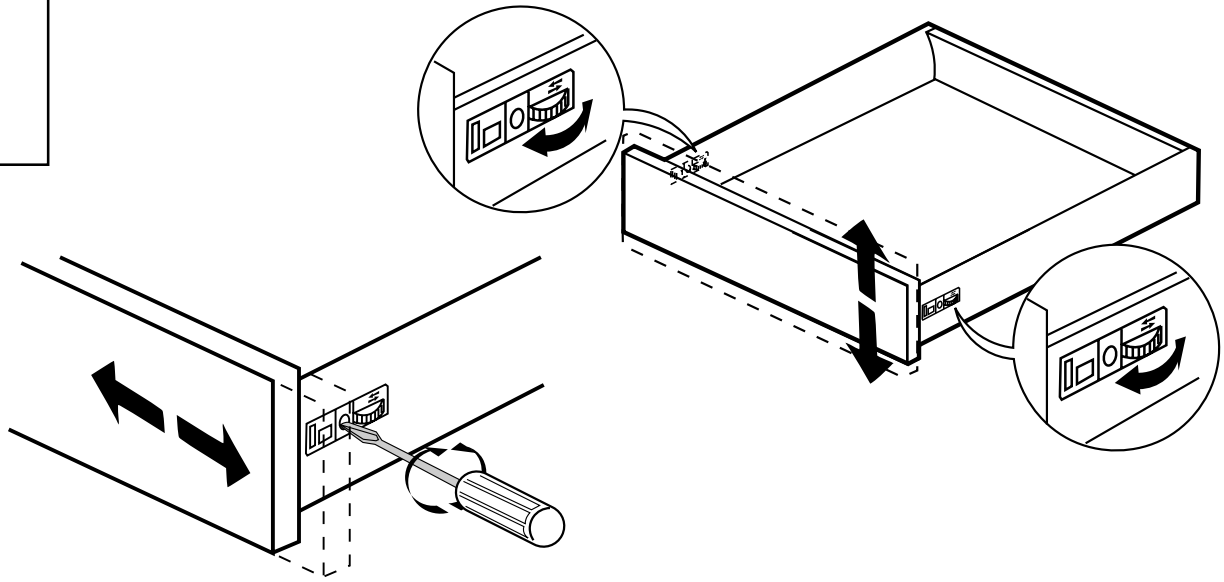
DOSTĘPNE OPCJE FRONTÓW

1

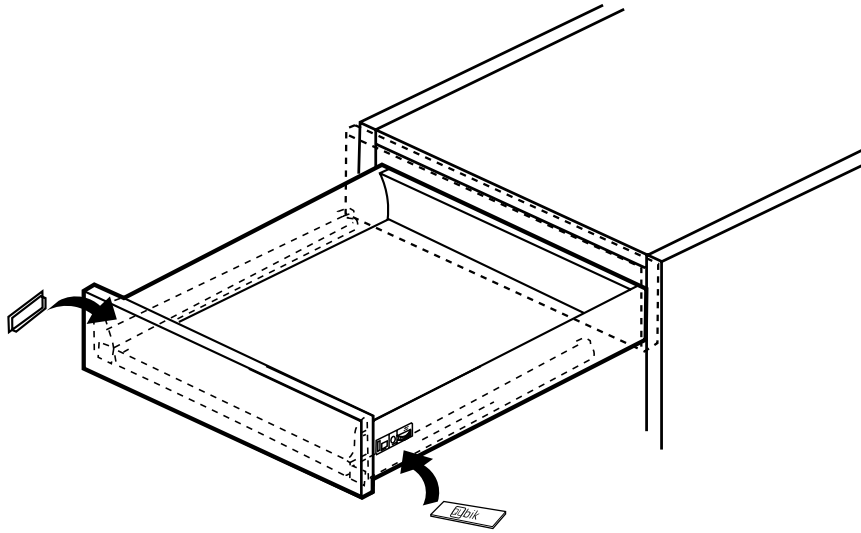
FRONT ZEWNĘTRZNY



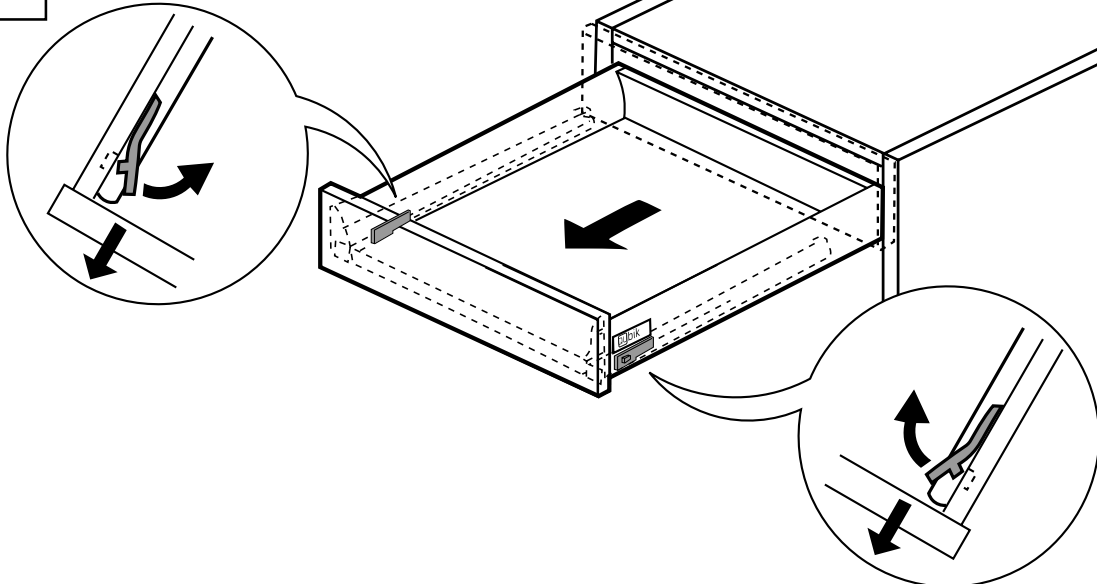
2



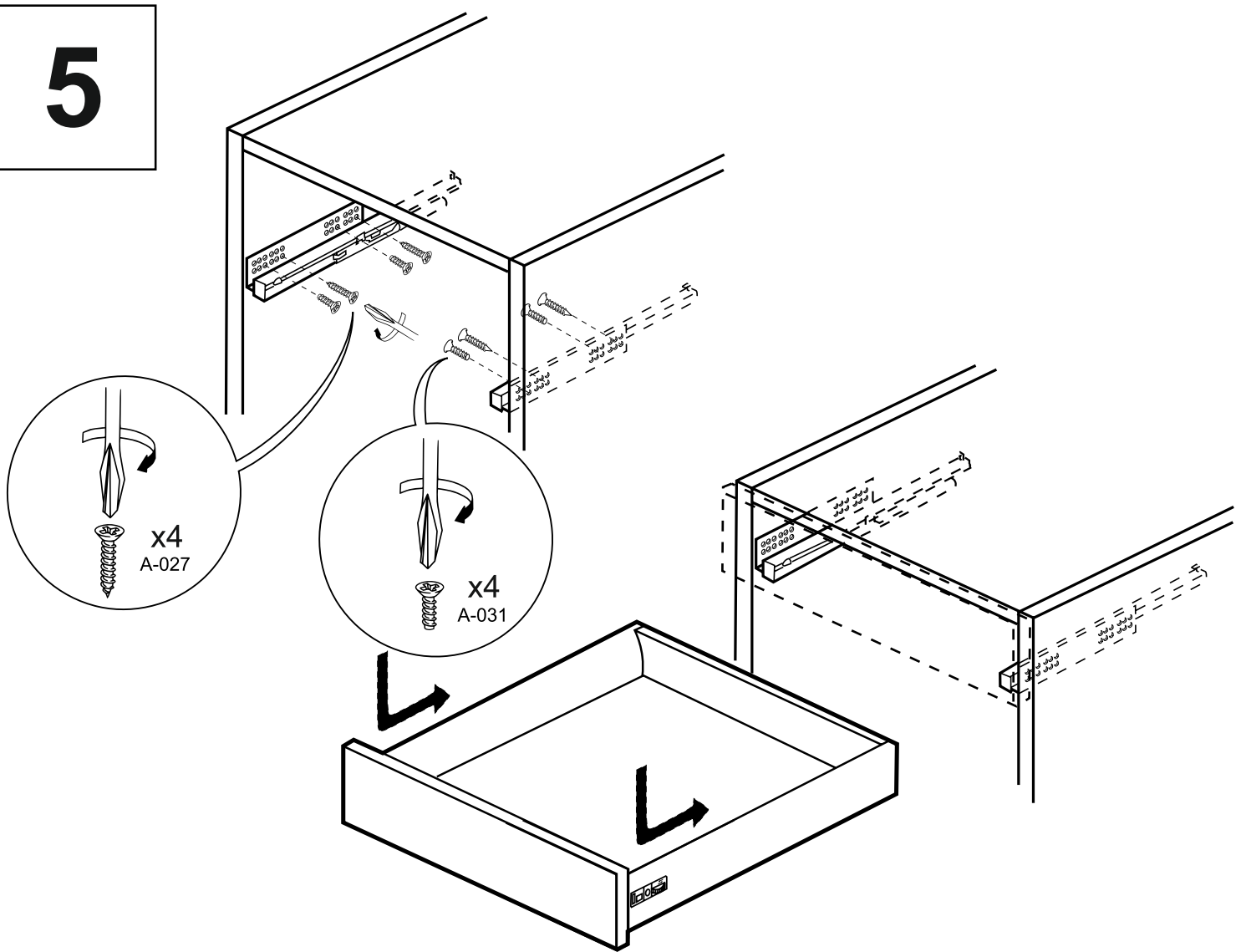
3



4

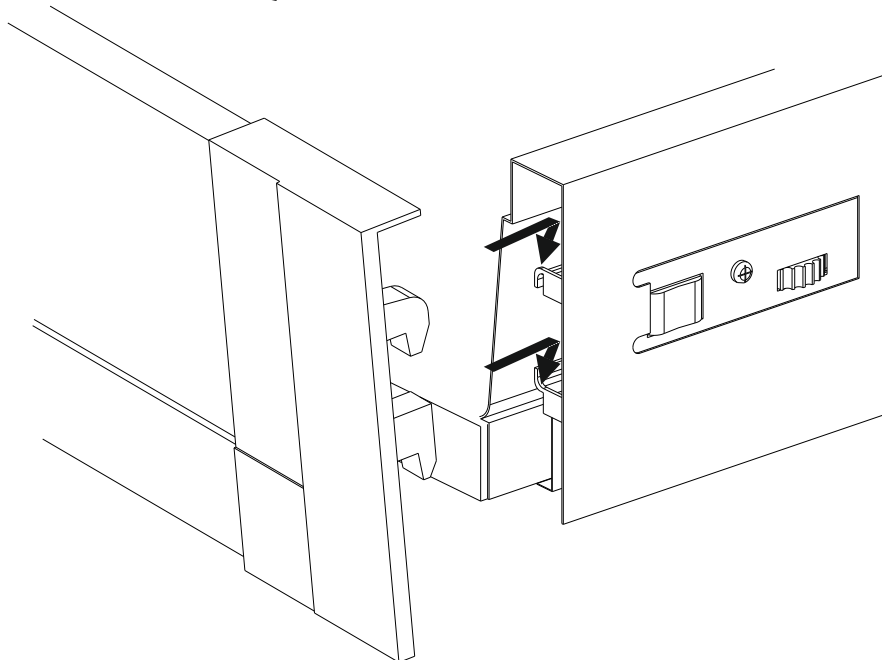
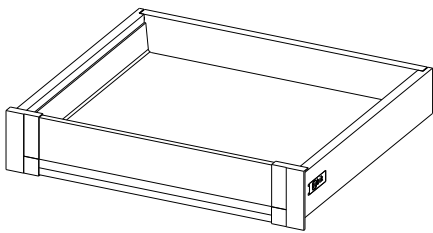


5

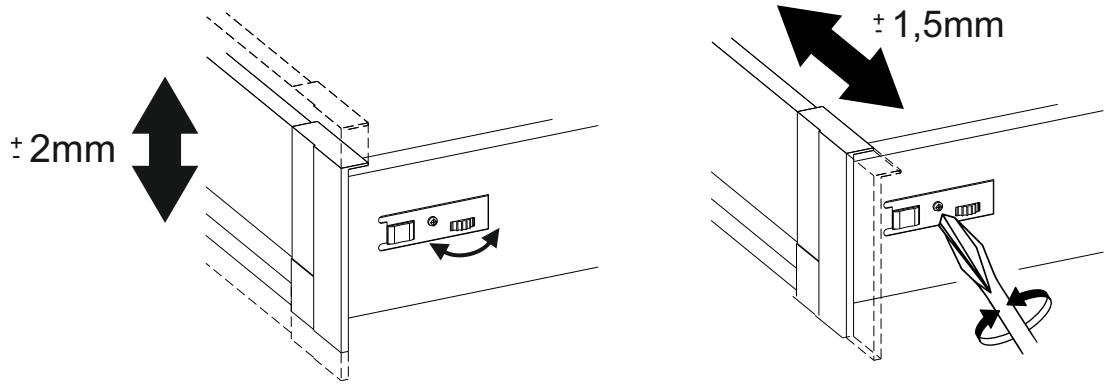


1

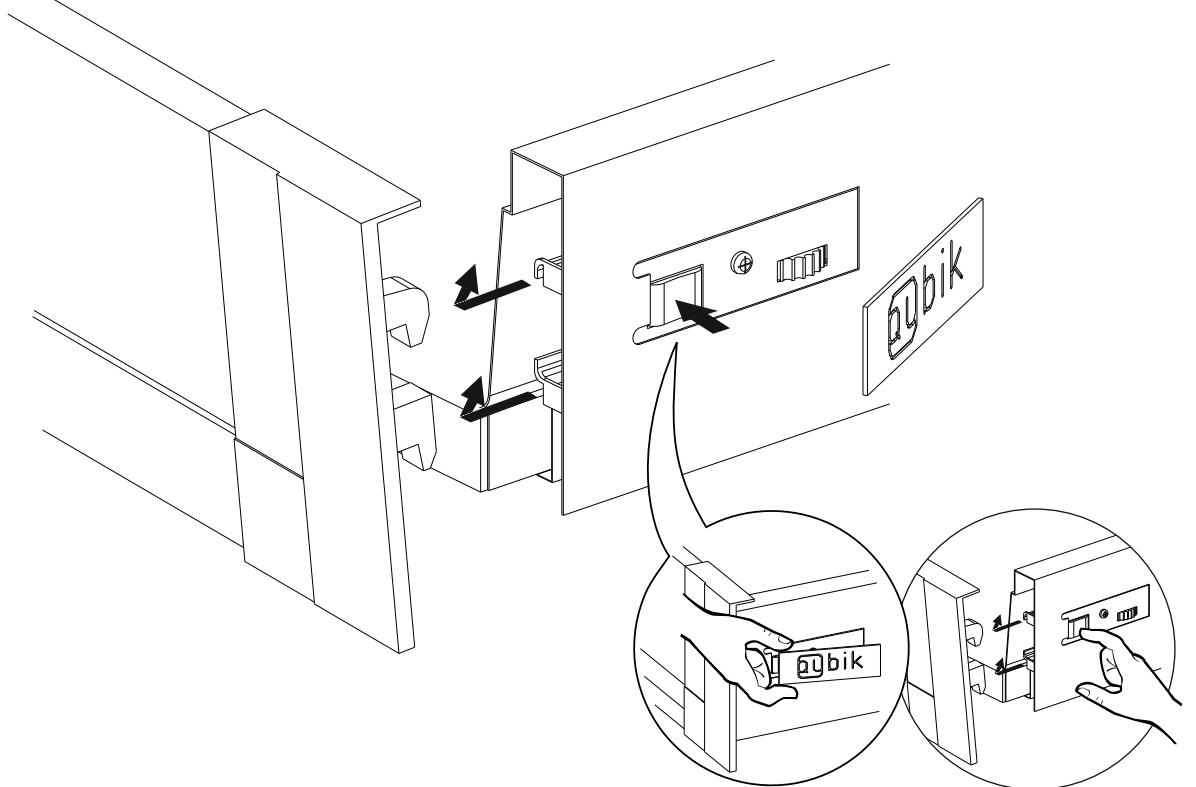
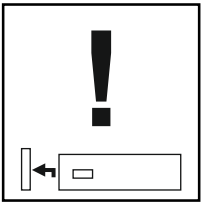
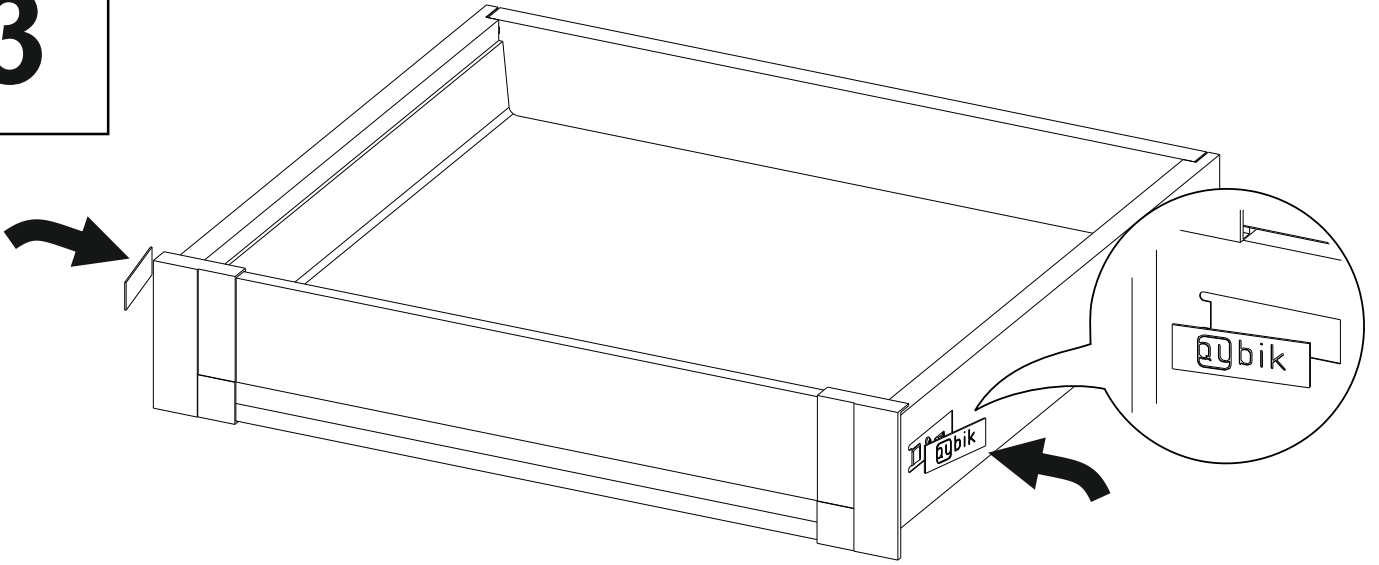
FRONT WĘWĘTRZNY



2



3



4

