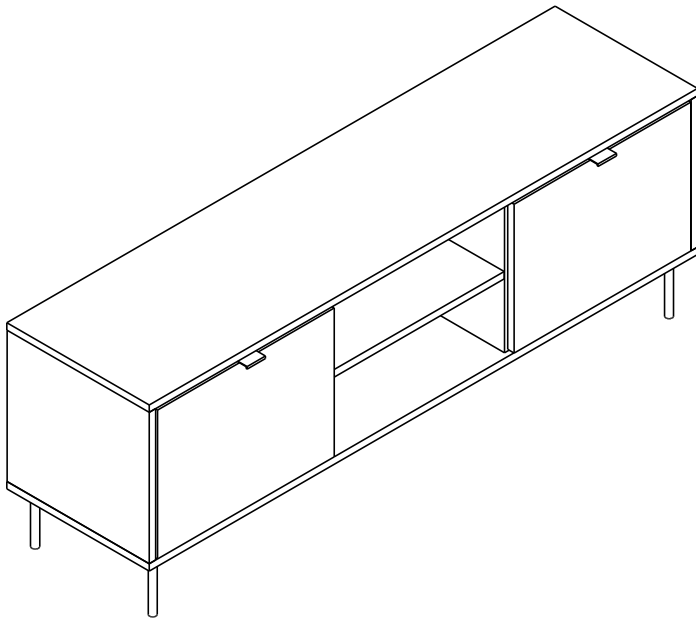
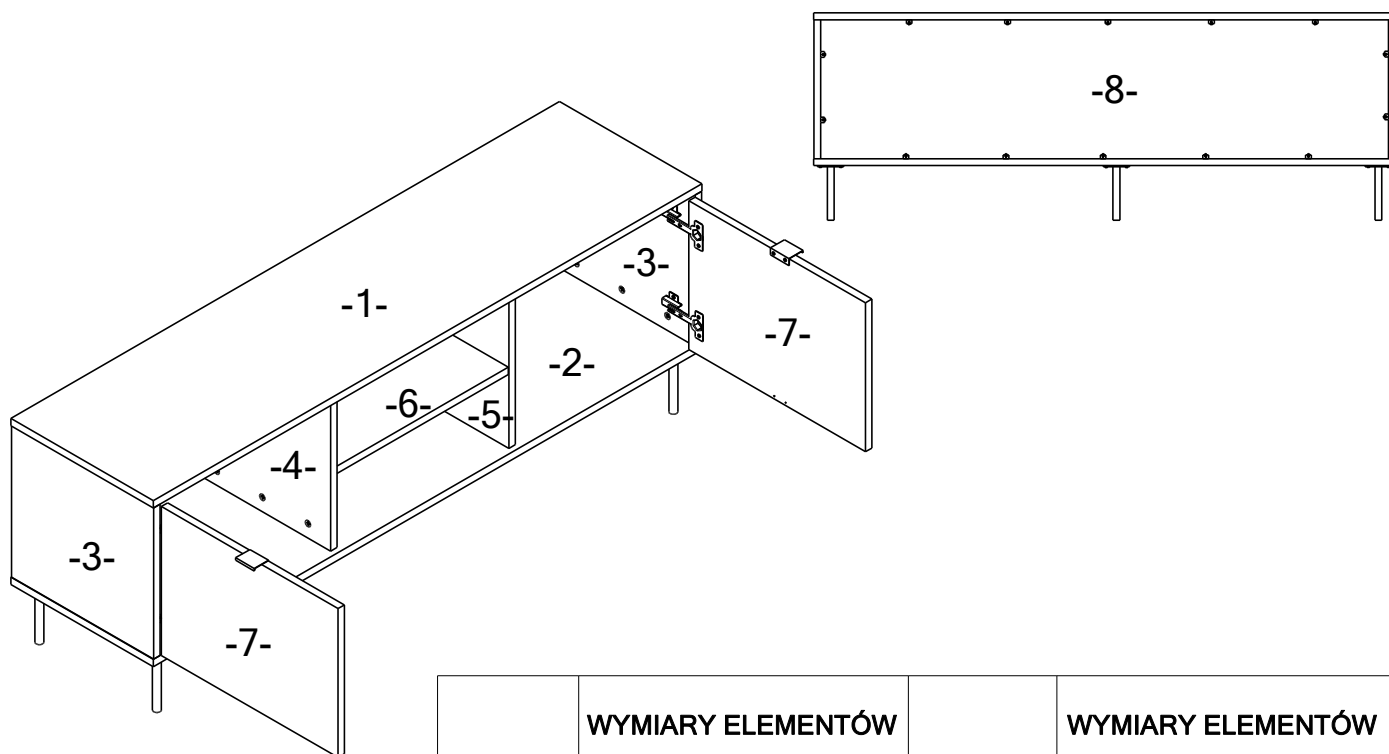


RTV

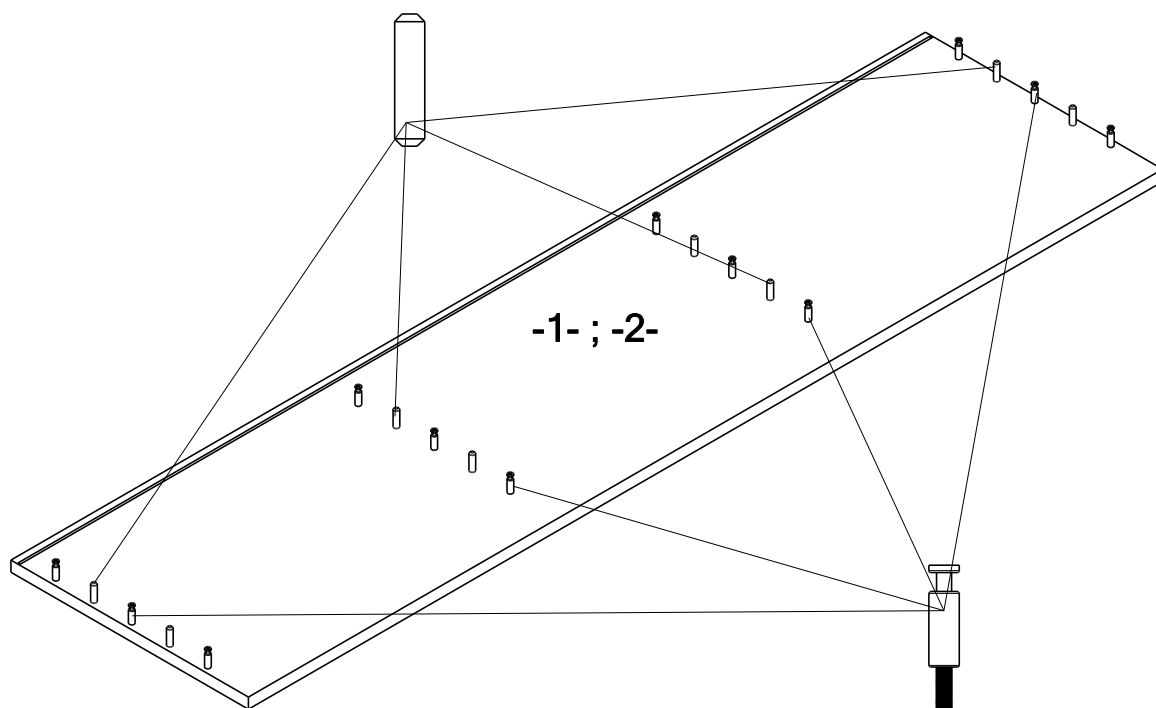


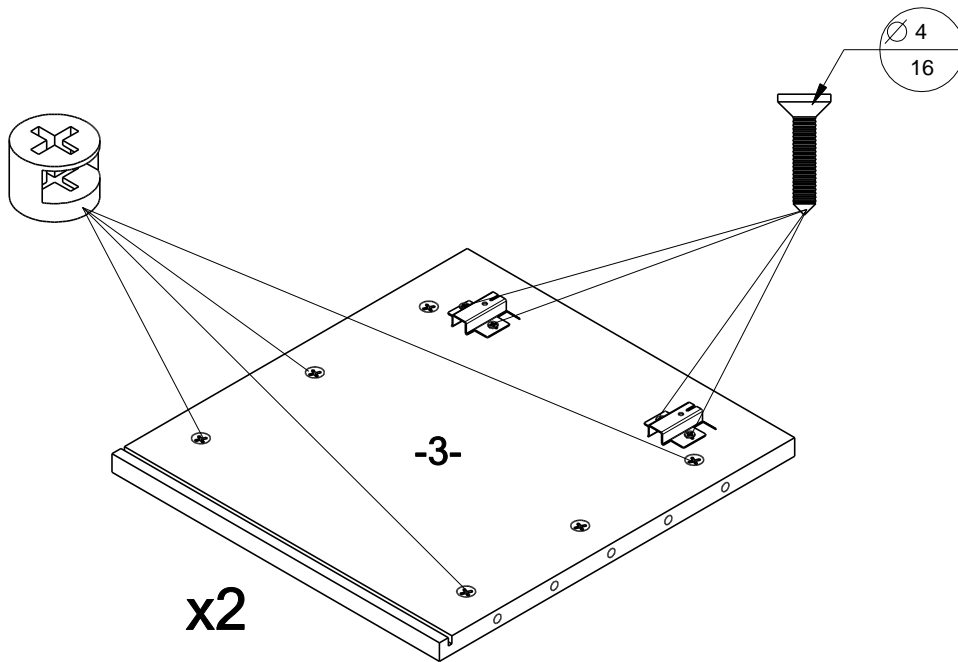
<p>1h</p>	

<p>A</p> <p>16</p>	<p>B</p> <p>28</p>	<p>C</p> <p>28</p>	<p>D</p> <p>2</p>	<p>E</p> <p>12</p> <p>3,5 16</p>
<p>F</p> <p>28</p> <p>4 16</p>	<p>G</p> <p>4</p>	<p>H</p> <p>4</p>	<p>J</p> <p>14</p>	<p>K</p> <p>5</p>

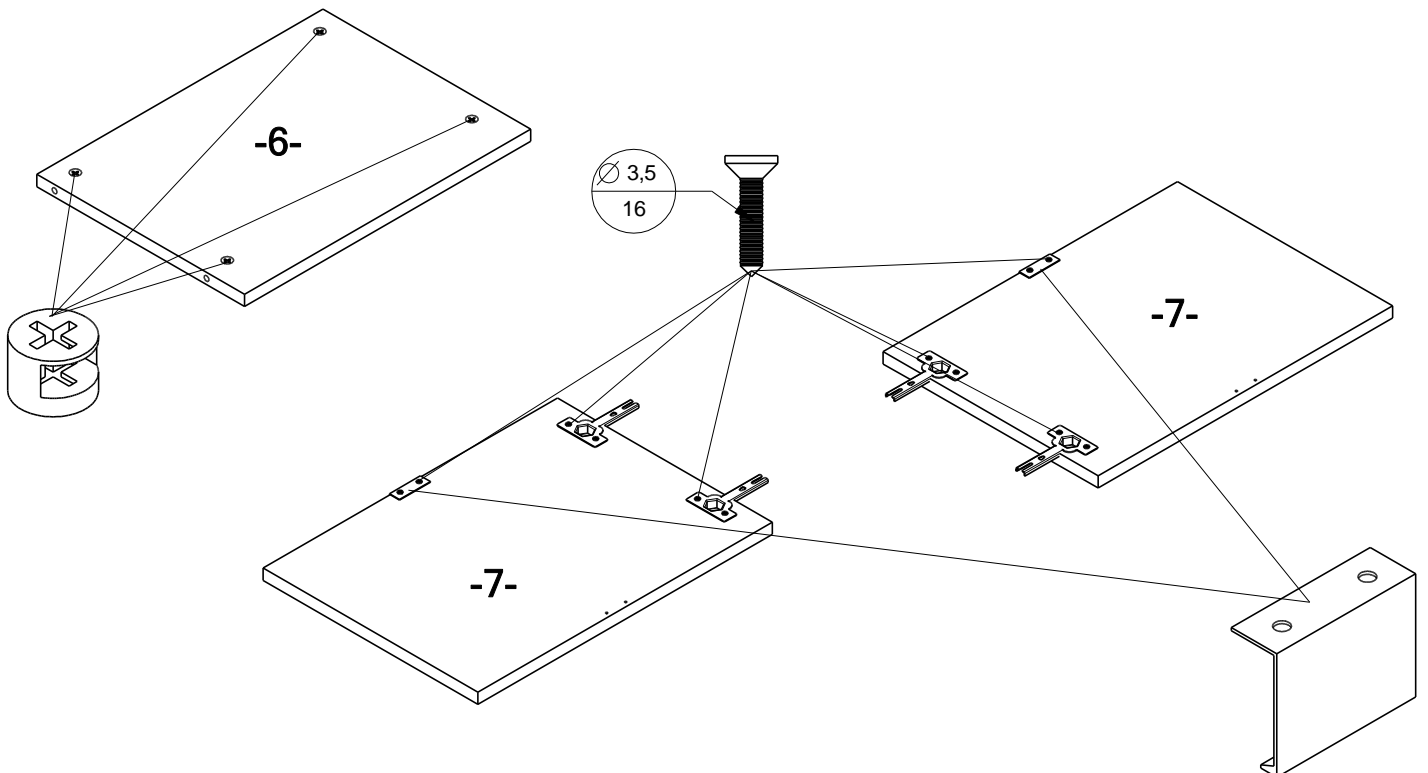
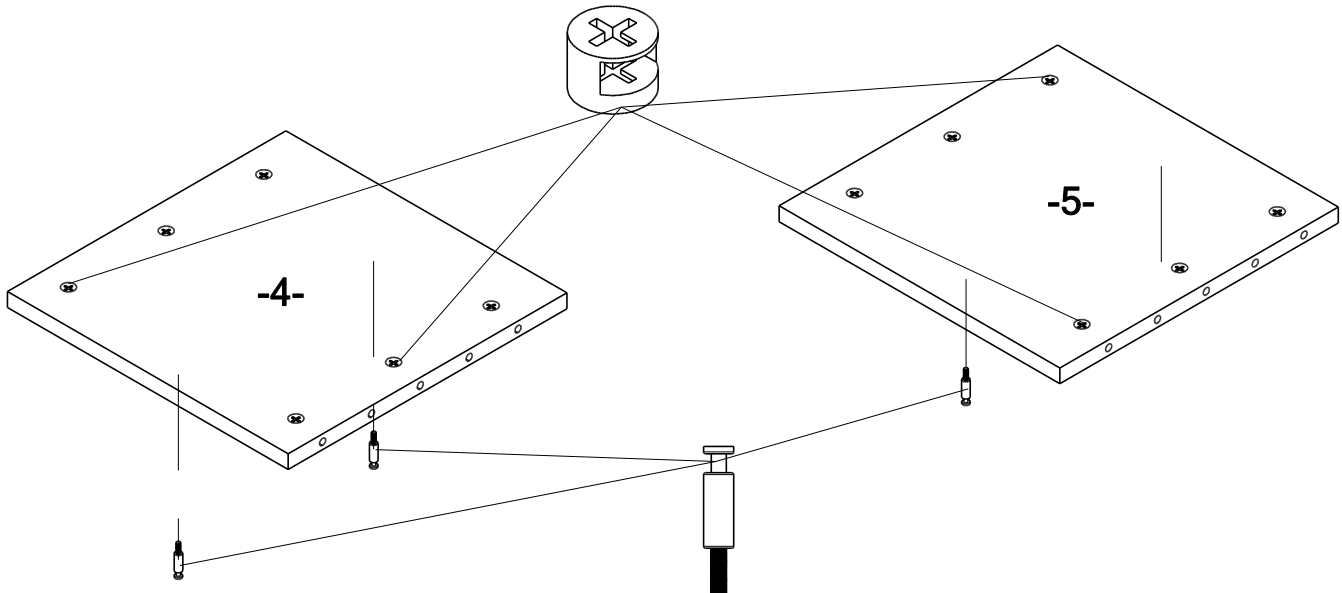


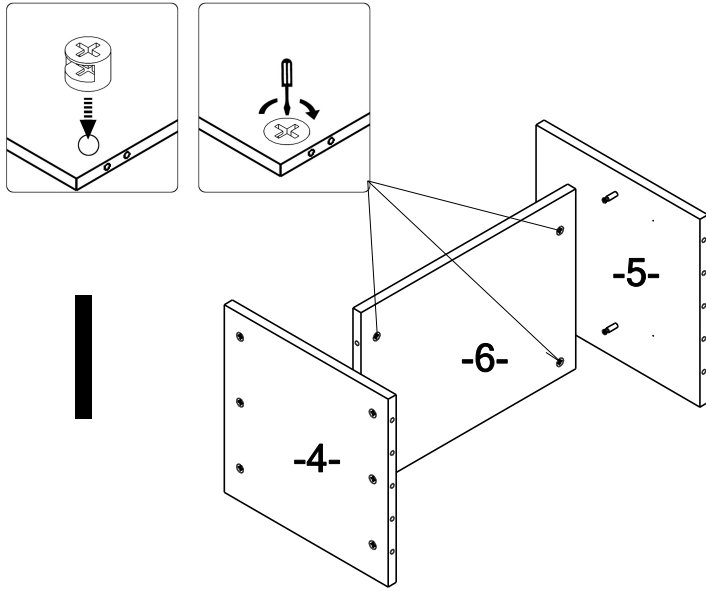
	WYMIARY ELEMENTÓW		WYMIARY ELEMENTÓW
-1-	1540x400	-5-	368x365
-2-	1540x400	-6-	482x350
-3-	2x 368x399	-7-	2x 362x496
-4-	368x365	-8-	1512x380



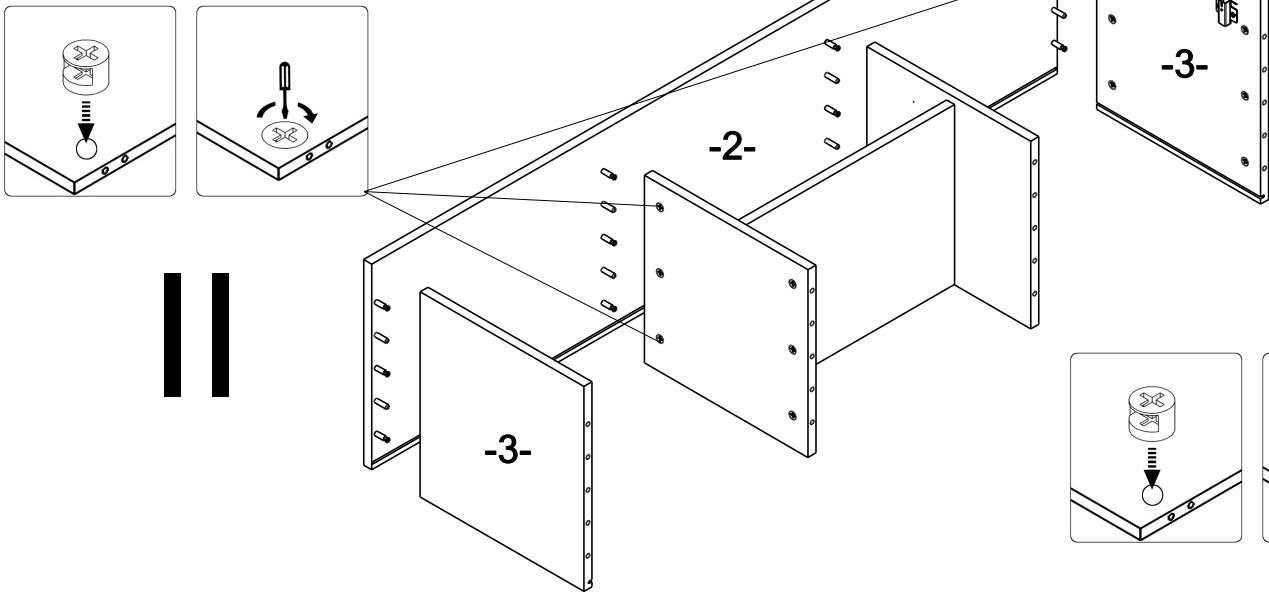


x2

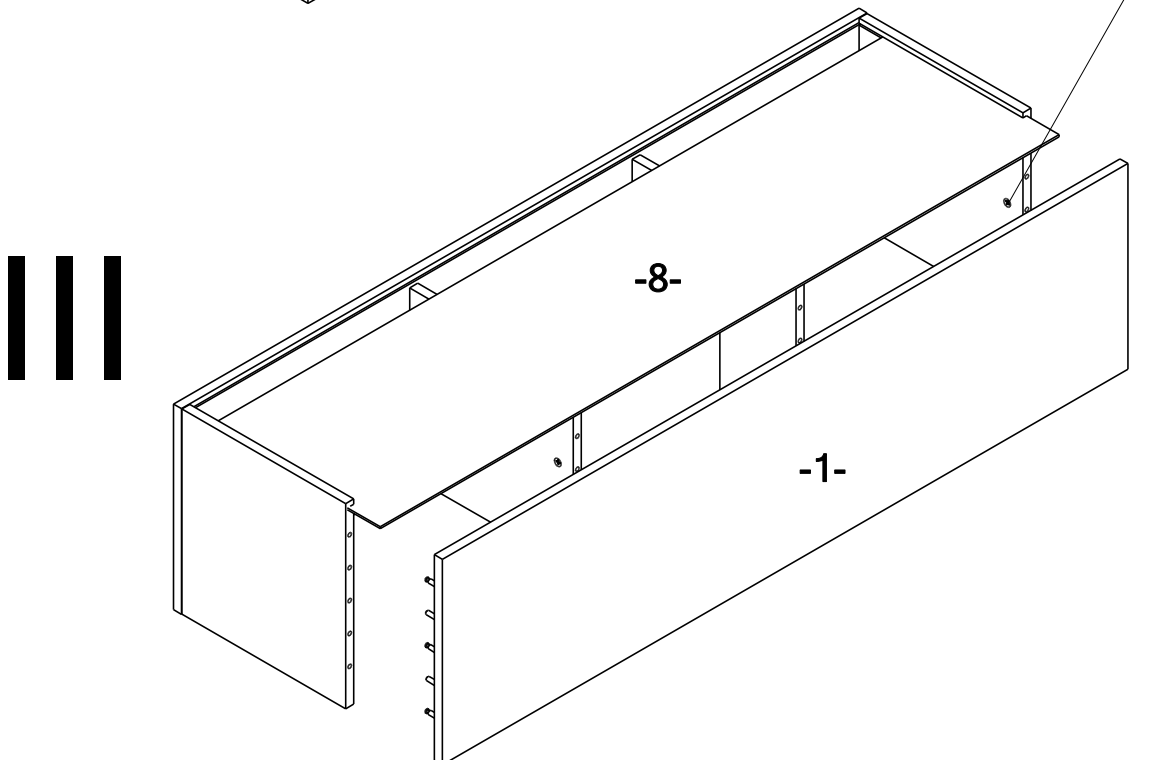




1



2



3

