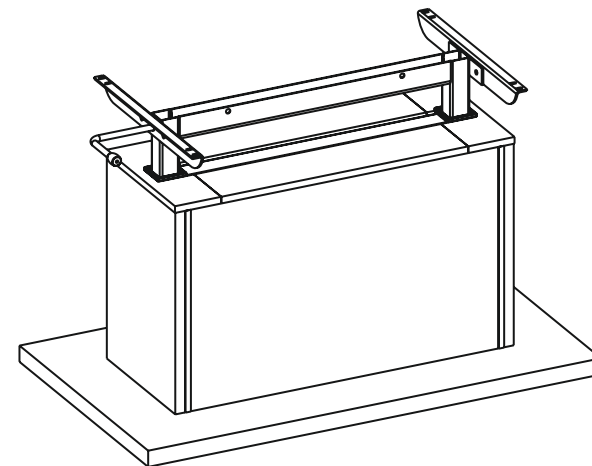
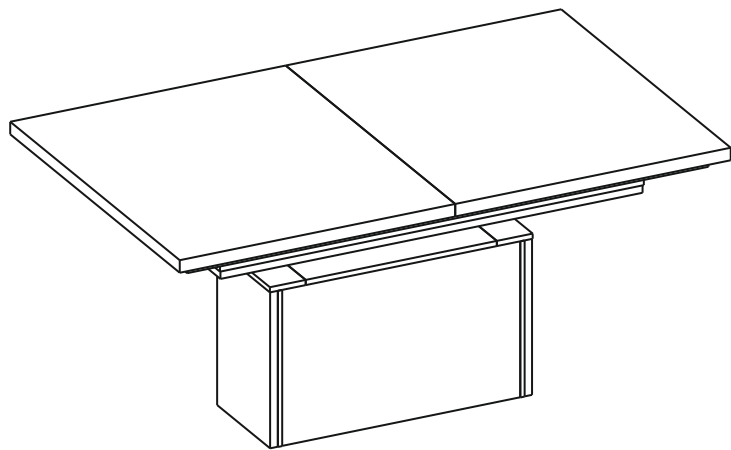
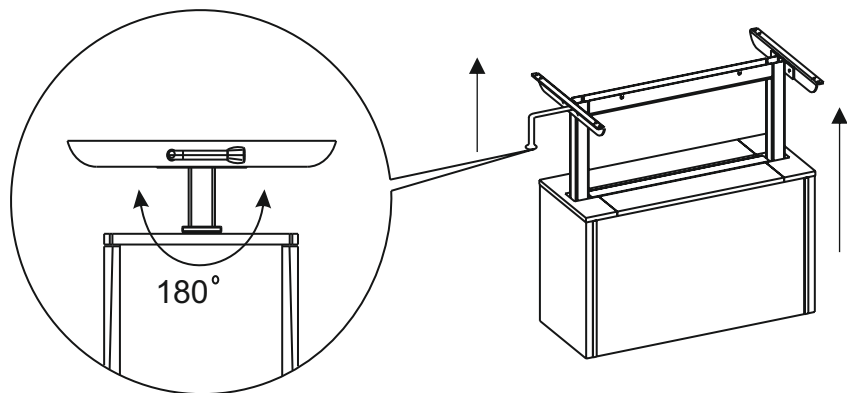


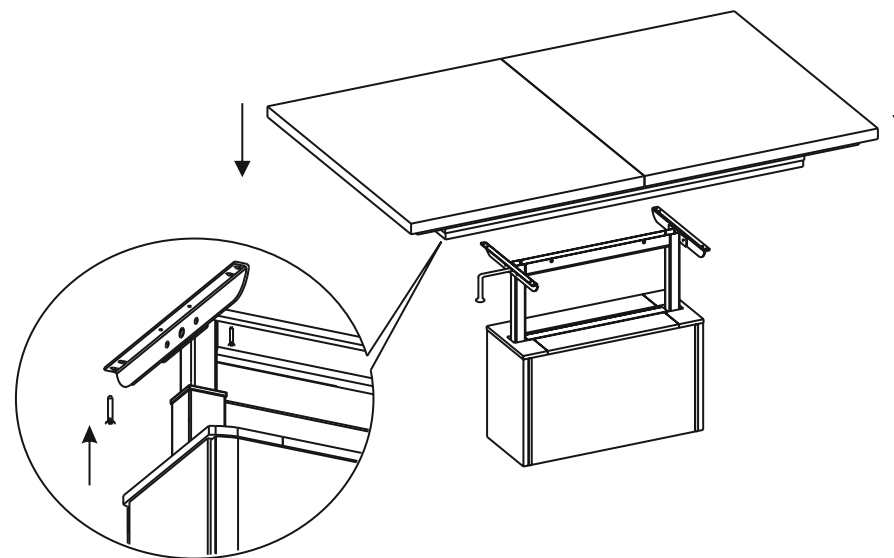
INSTRUKCJA MONTAŻU ŁAWOSTÓŁ III



Wyciągamy podstawę ławostółu z opakowania.

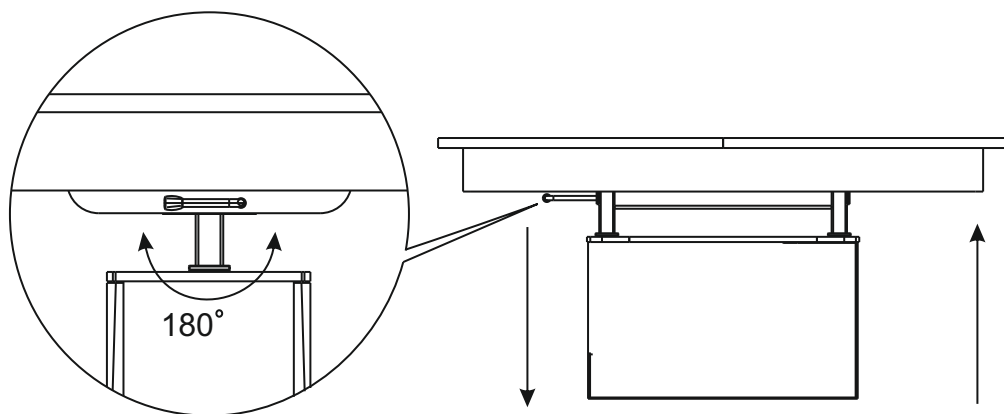


Rozkładamy siłownik pneumatyczny zmieniając położenie dźwigni.

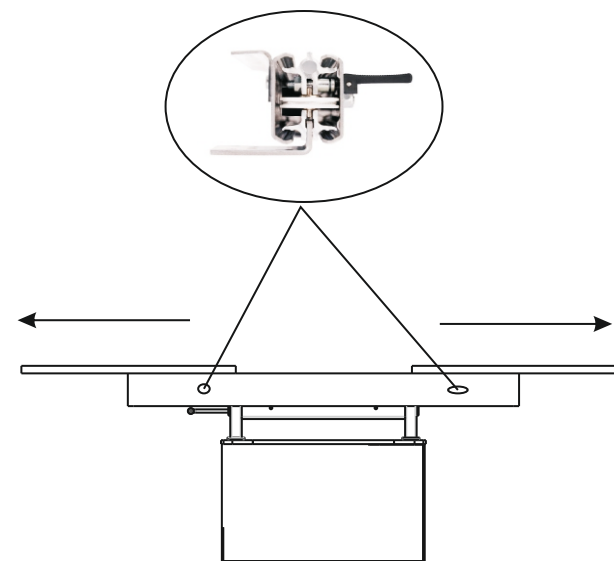


Nakładamy ostrożnie blat ławostółu na podstawę, mocujemy za pomocą śrub załączonych do zestawu.

INSTRUKCJA MONTAŻU ŁAWOSTÓŁ III



Przystępując do podniesienia blatu obracamy dźwignie o 180°.
W celu opuszczenia naciskamy z góry blat i blokujemy dźwignie.



Aby rozłożyć blat zwalniamy blokady na prowadnicach od
spodu ławostołu i rozsuwamy ręcznie.