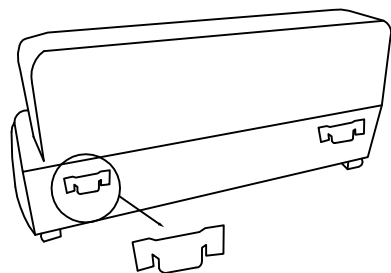
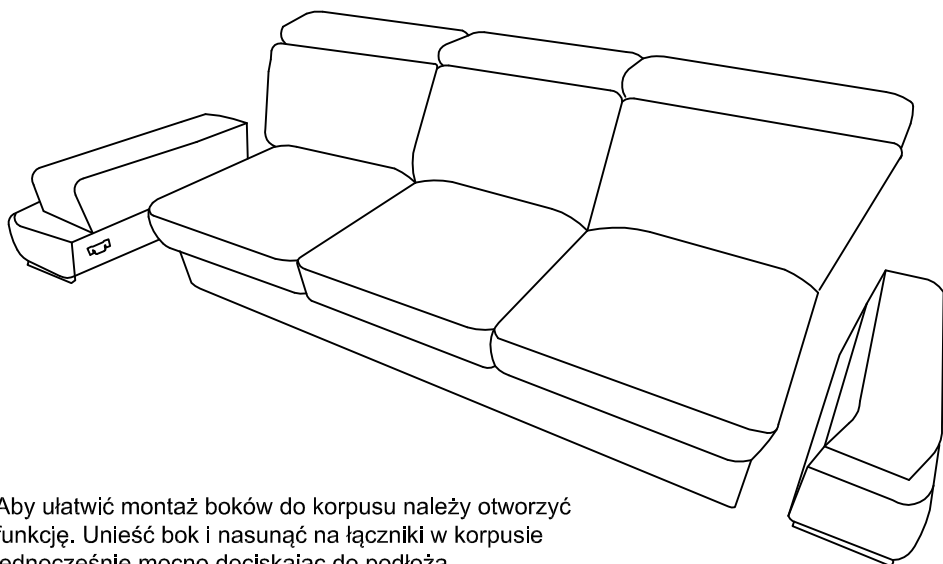


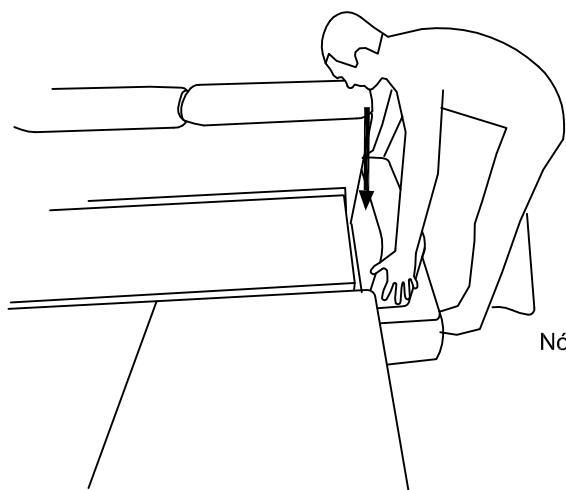
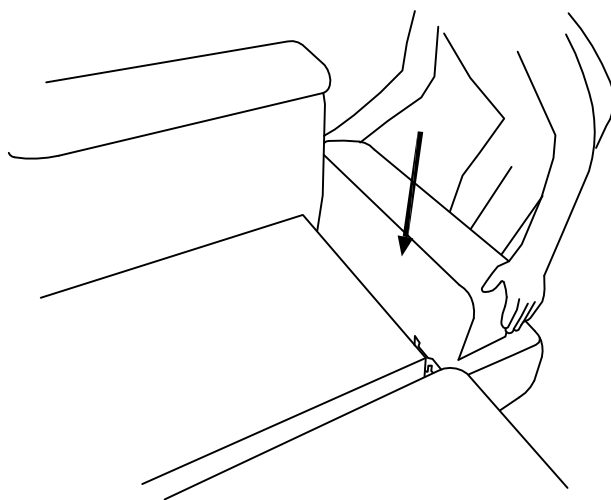
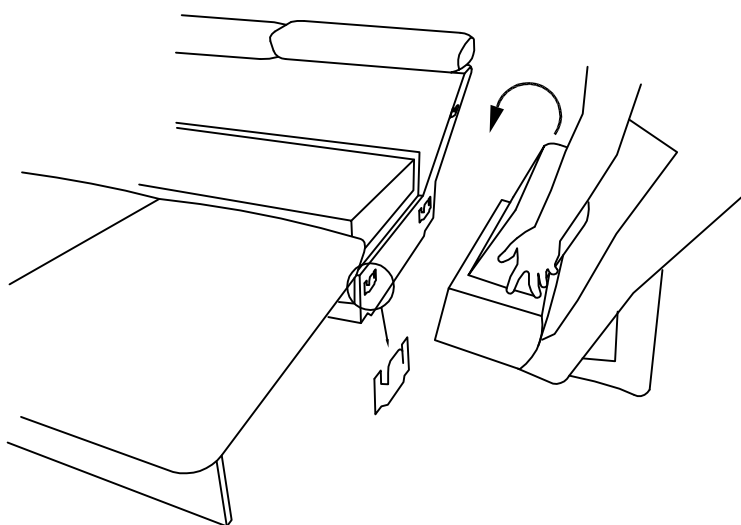
Instrukcja montażu

Model CAPRI 3F

* Wersja I 30.10.2012



Aby ułatwić montaż boków do korpusu należy otworzyć funkcję. Unieść bok i nasunąć na łączniki w korpusie jednocześnie mocno dociskając do podłoża.



Nóżki boku muszą stać na podłożu.

* Widoczny zarys mebla na obrazku, może różnić się z wyrobem w rzeczywistości.