



Instrukcja montażu

Model " ELTON 2FL-BKR "



Stopki



A 6 Szt.

US 5x40



B 6 Szt.

Poducha duża



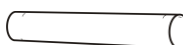
1 Szt.

Poducha mała



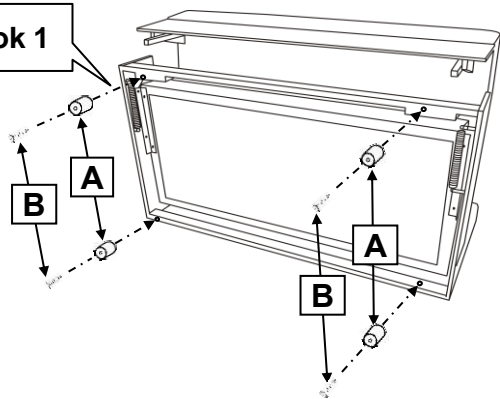
1 Szt.

Walek

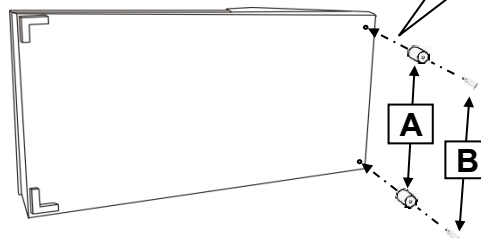


2 Szt.

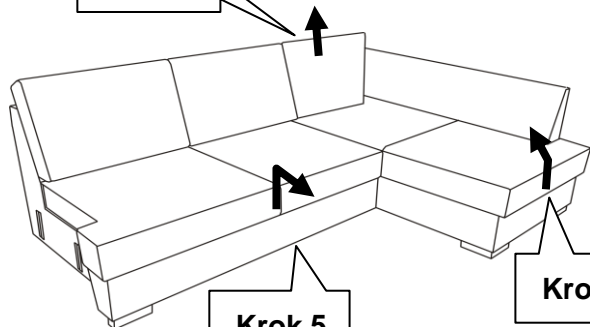
Krok 1



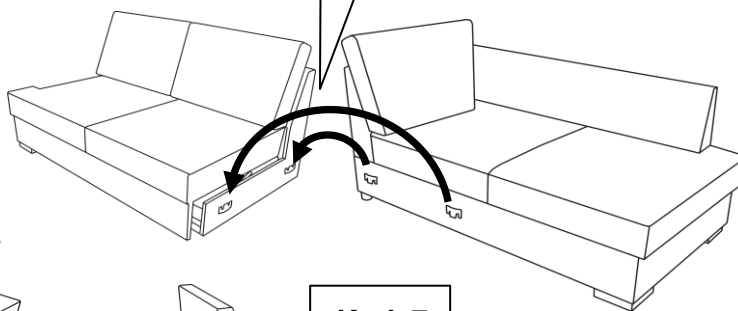
Krok 2



Krok 4



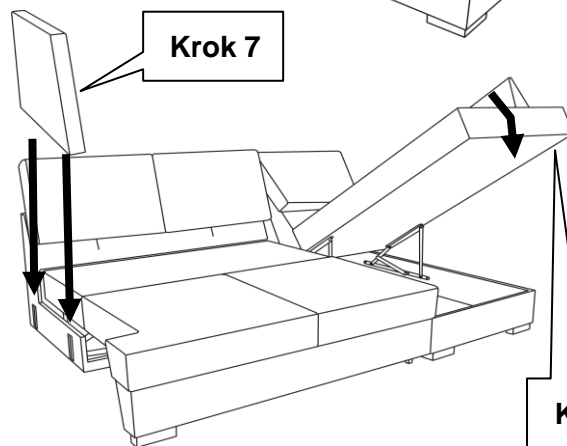
Krok 3



Krok 5

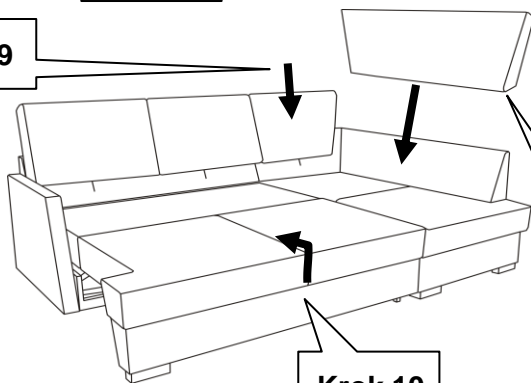
Krok 6

Krok 7



Krok 8

Krok 9



Krok 11

Krok 10

Szanowny Kliencie, po opuszczeniu poduszki narożnej należy ją ustawić, by dostosować jej grzbiet do wysokości pozostałych poduszek ruchomych.

Krok 12

