



Instrukcja montażu

Model "Live 3FBA"



Stopki



US 5x35



US 4x25



Poduchy oparciowe



Poduszki boczne



A 6 Szt.

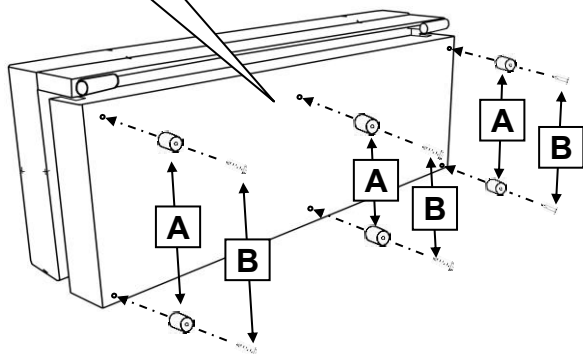
B 6 Szt.

C 4 Szt.

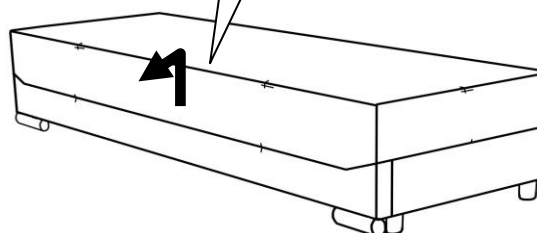
2 Szt.

2 Szt.

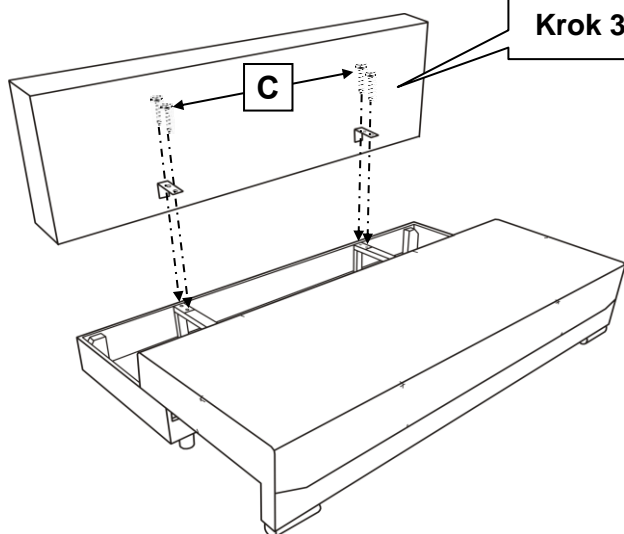
Krok 1



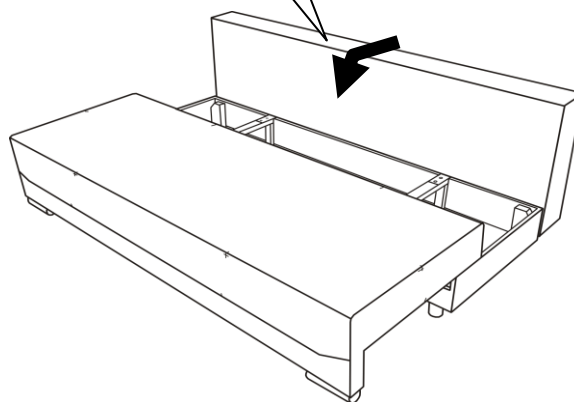
Krok 2



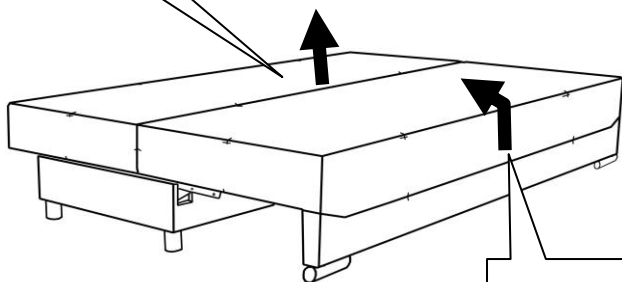
Krok 3



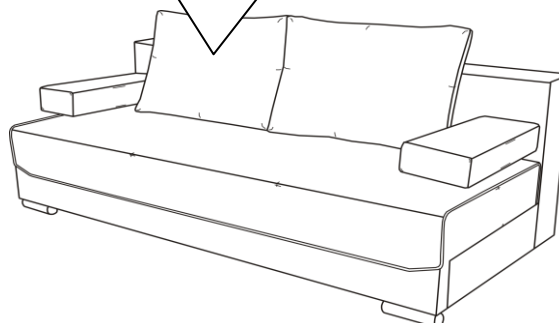
Krok 4



Krok 5



Krok 6



Szanowny Kliencie, przed ułożeniem poduszki należy nią mocno wstrząsnąć lub obiema rękoma rozprowadzić wkład we wszystkie puste miejsca pokrowca. Odzyska ona swoją objętość