




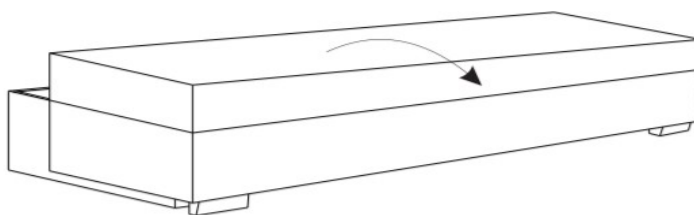
# INSTRUKCJA MONTAŻU SOFY z funkcją spania i mechanizmem DL



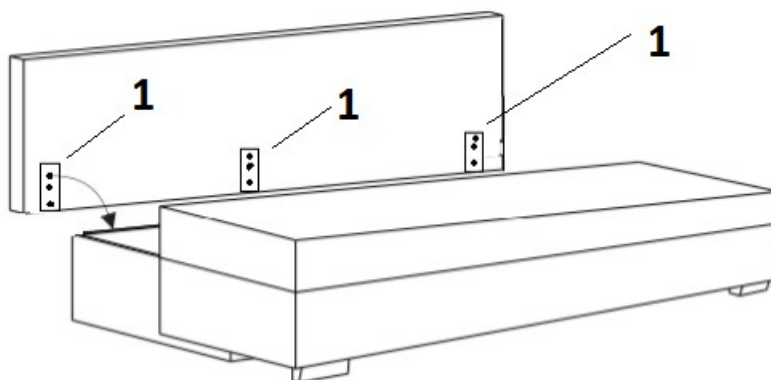
Lista okuć			
Lp.	Nazwa elementu	Rysunek elementu	Ilość
1	Śruba M 6x45 łeb stożkowy		8

2	dwie osoby	
3	śrubokręt krzyżakowy	

W sofie zastosowano podnośnik automatyczny, który pozwala na wygodne i łatwe rozkładanie mebla. Siedzisko połączone jest ze skrzynią za pomocą czterech śrub, którymi można łatwo wyregulować odstęp występujący na powierzchni spania po rozłożeniu mebla. Śruby znajdują się pod siedziskiem.



## MONTAŻ OPARCIA



Oparcie montujemy do tylnej części skrzyni za pomocą śrub montażowych M6x45 z łbem stożkowym dołączonych do zestawu (po 3 sztuki z prawej i lewej strony oraz dwie sztuki na środku)

## PODUSZKI

Poduszki wypełnione są wysypem z pianki szarpanej. Takie wypełnienie zapewnia duży komfort jednak użytkownik powinien regularnie przetrząpywać poduszki tak aby przywrócić pożądany kształt oraz zapewnić równomierne rozłożenie pianki.