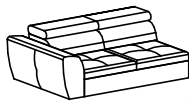
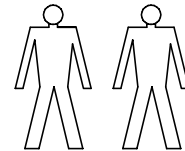
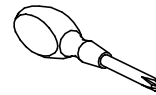
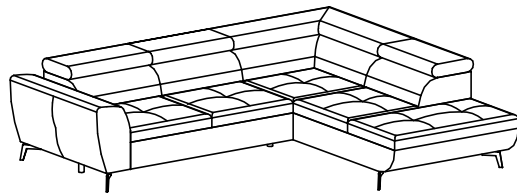
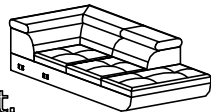


SKALA



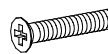
A - 1 St.



B - 1 St.

C - 4 St.

13cm



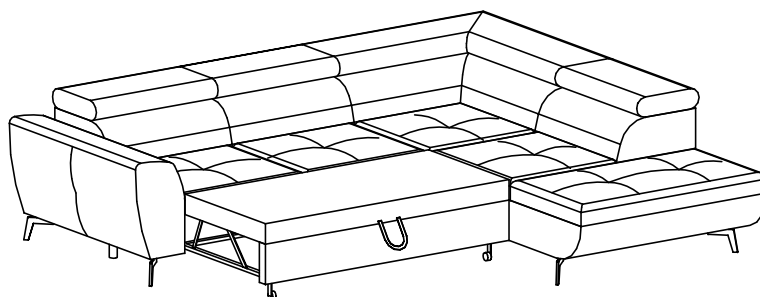
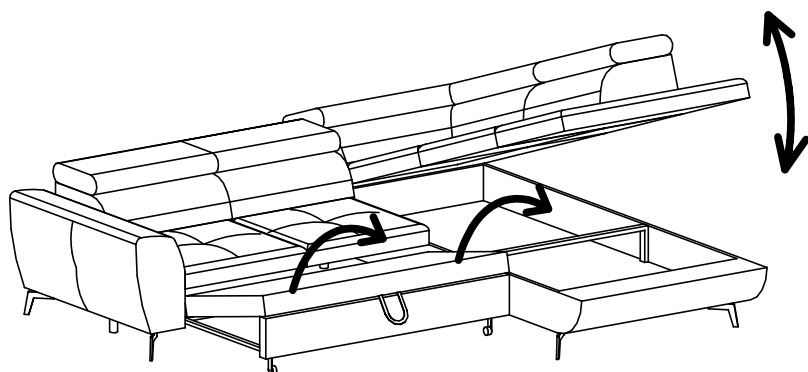
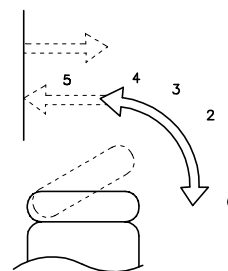
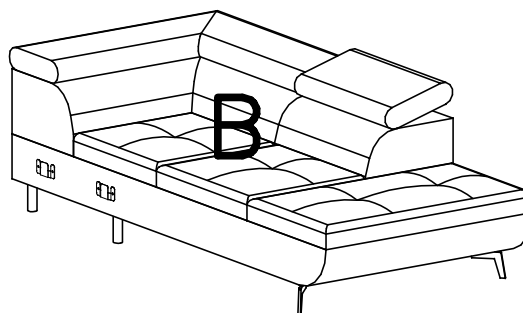
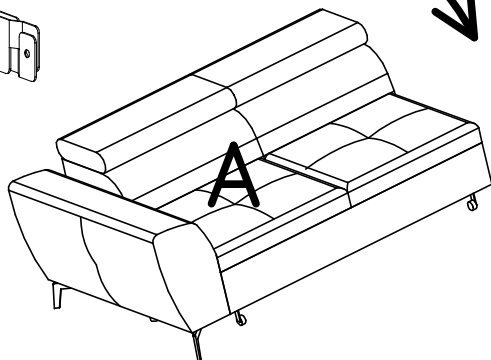
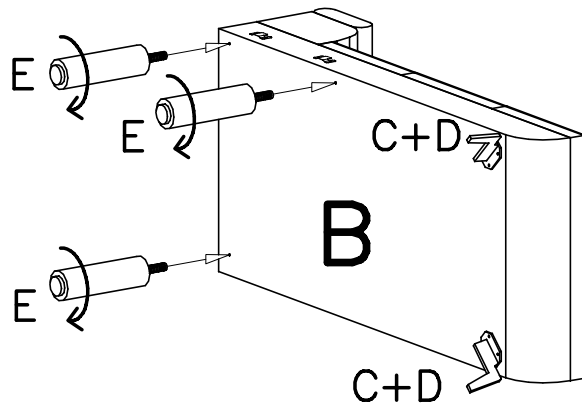
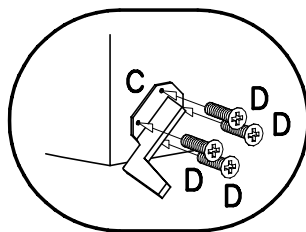
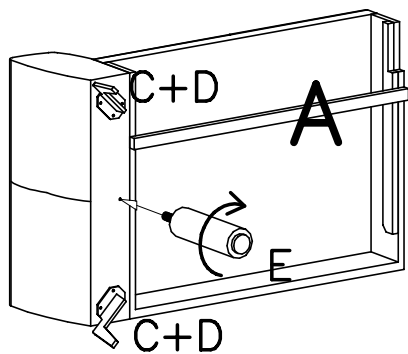
D - 16 St.

M6 x 40

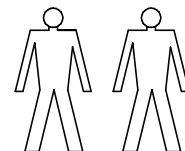
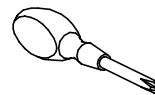
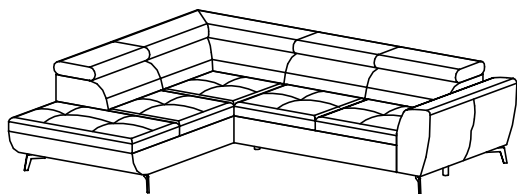


E - 4 St.

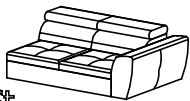
13cm



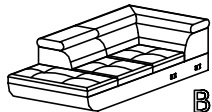
SKALA



A - 1 St.



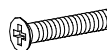
B - 1 St.



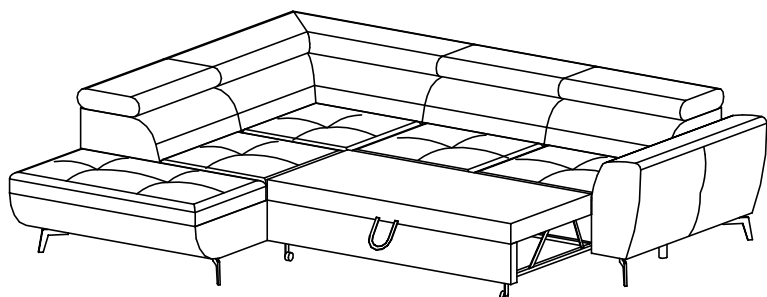
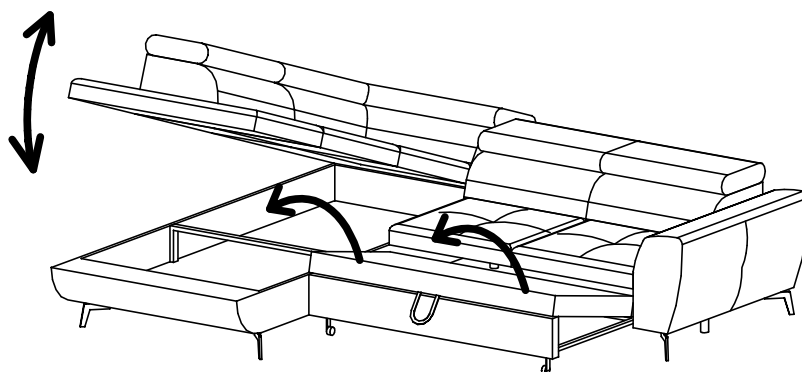
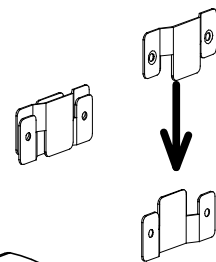
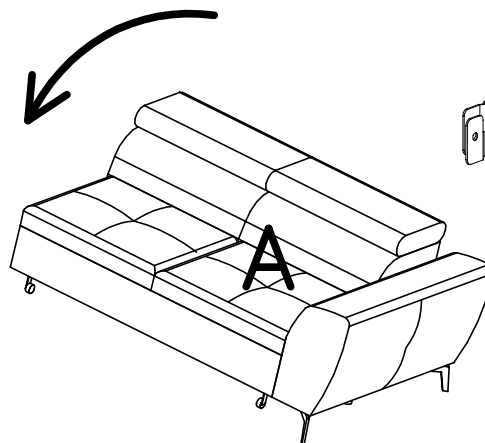
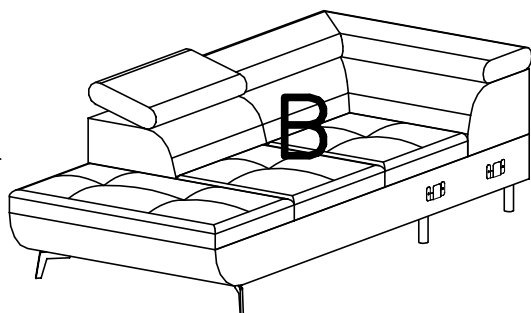
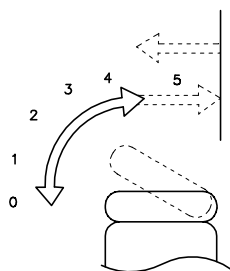
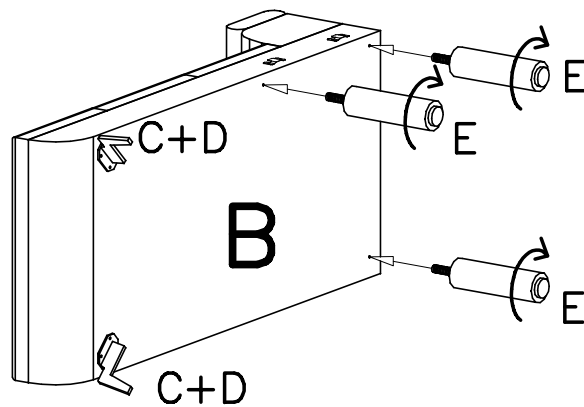
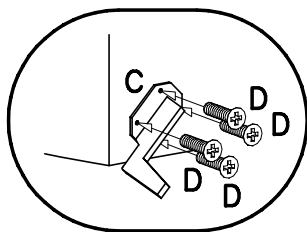
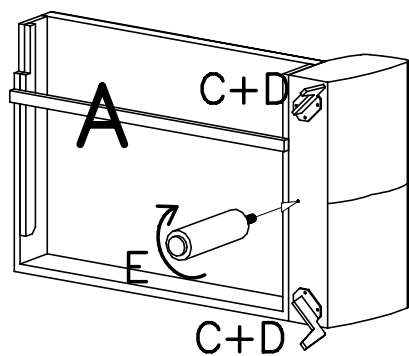
C - 4 St.
13cm



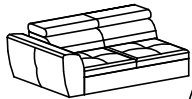
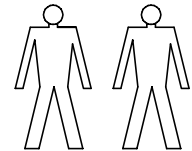
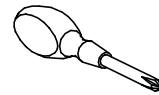
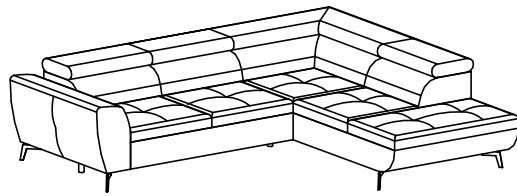
D - 16 St.
M6 x 40



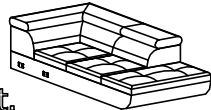
E - 4 St.
13cm



SKALA

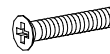


A - 1 St.



B - 1 St.

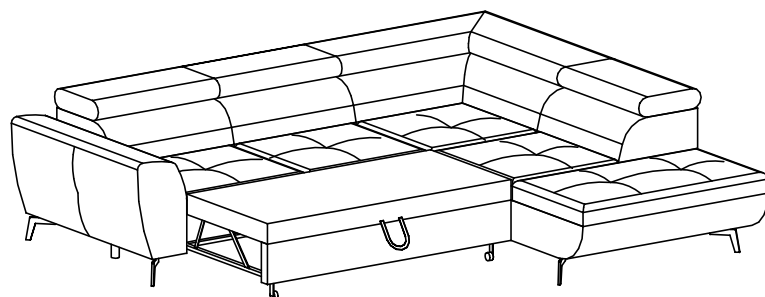
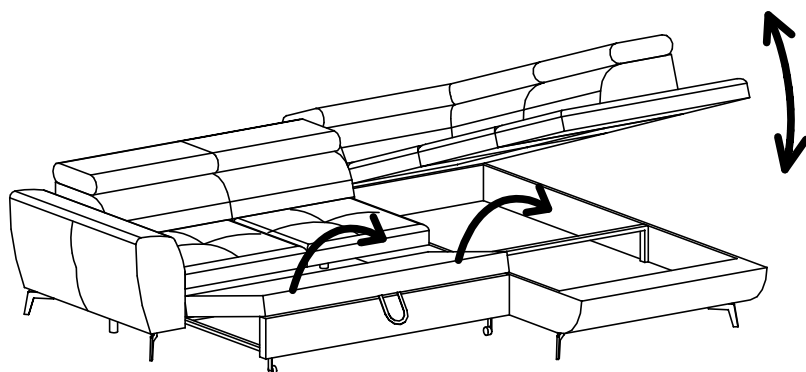
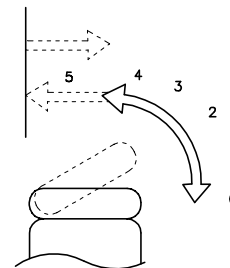
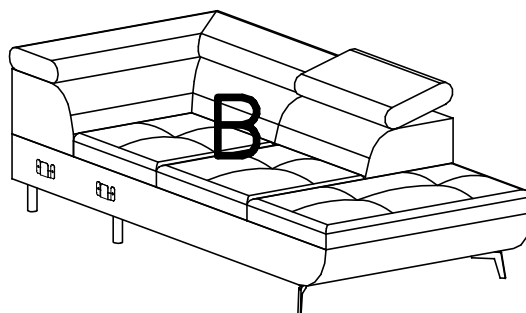
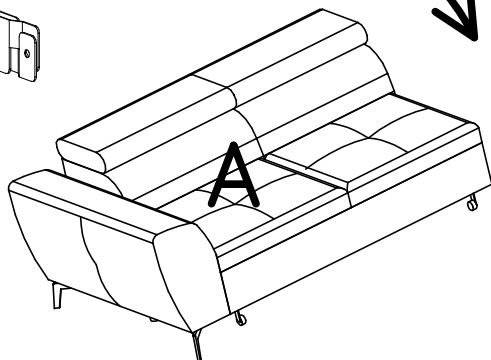
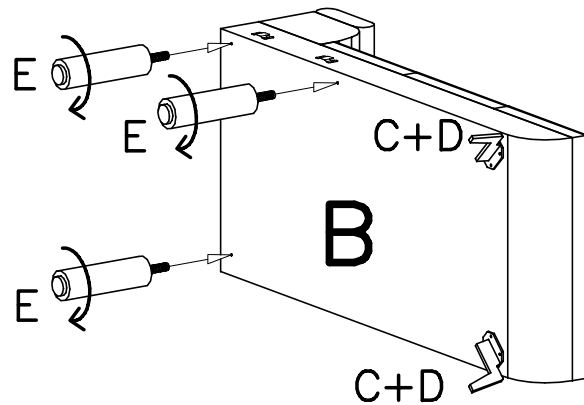
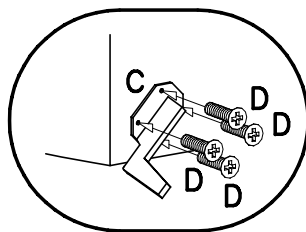
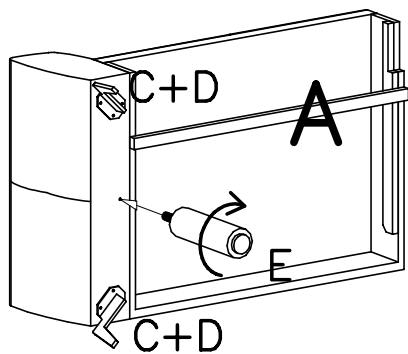
C - 4 St.
13cm



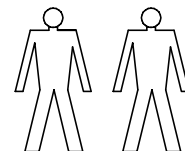
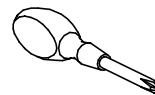
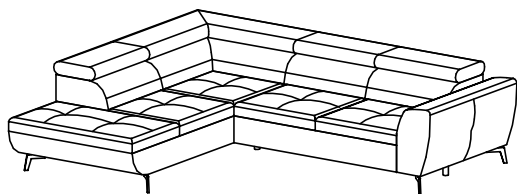
D - 16 St.
M6 x 40



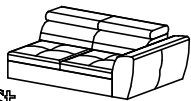
E - 4 St.
13cm



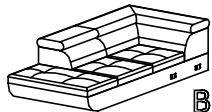
SKALA



A - 1 St.



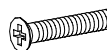
B - 1 St.



C - 4 St.
13cm



D - 16 St.
M6 x 40



E - 4 St.
13cm

