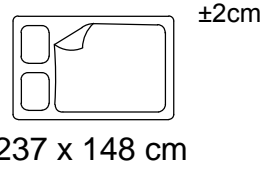
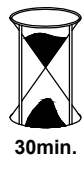
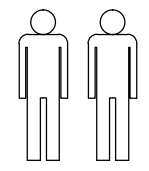
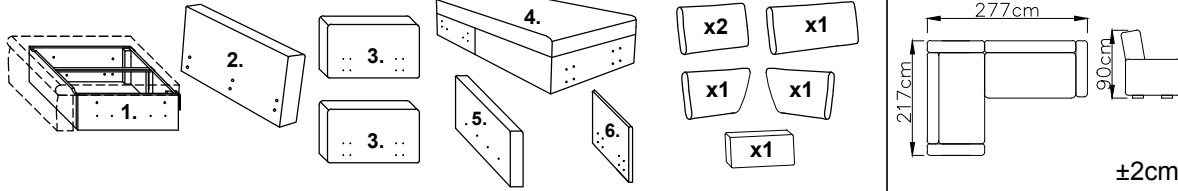




2018-11-13



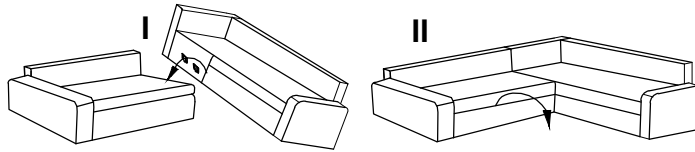
Giovanni-Genf corner



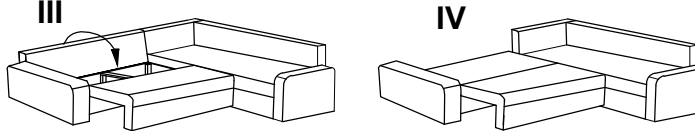
a. x 4 MME00202	b. x 6 MIME00197	c. x 6 MIME00197	d. x 3 MIME00015	e. x 2 180x50 MON00872
f. x 10 Ø50x50 MON00598	g. x 6 Ø50x15 MON00341	h. x 10 M6x25 MIME00206	i. x 24 M6x20 MIME00189	j. x 4 M6x60 MIME00209
k. x 18 4,5x40 MIME00076	l. x 8 5x60 MIME00287	m. x 4 Ø8 MIME00117	n. x 1 "4" MIME00062	o. x 4 M8x55 MIME00209
			p. x 1 "5" MIME00006	r. x 4 Ø35x7 MOI00085
		s. x 2 MOI00101		



R 1-7



L 8-14



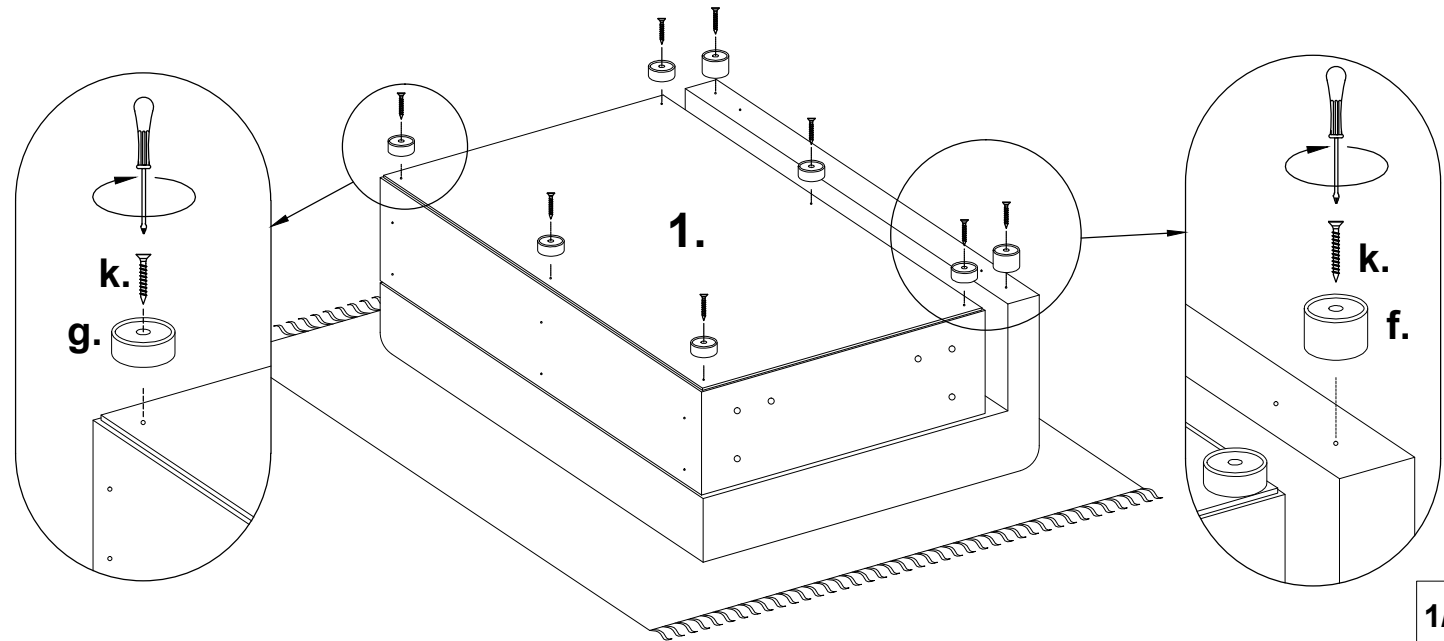
I

R

f. x 2 Ø50x50

g. x 6 Ø50x15

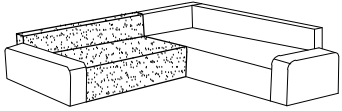
k. x 8 4,5x40



2018-11-13

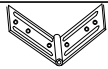
Giovanni-Genf corner

II



R

d. x 3

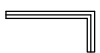


h. x 6

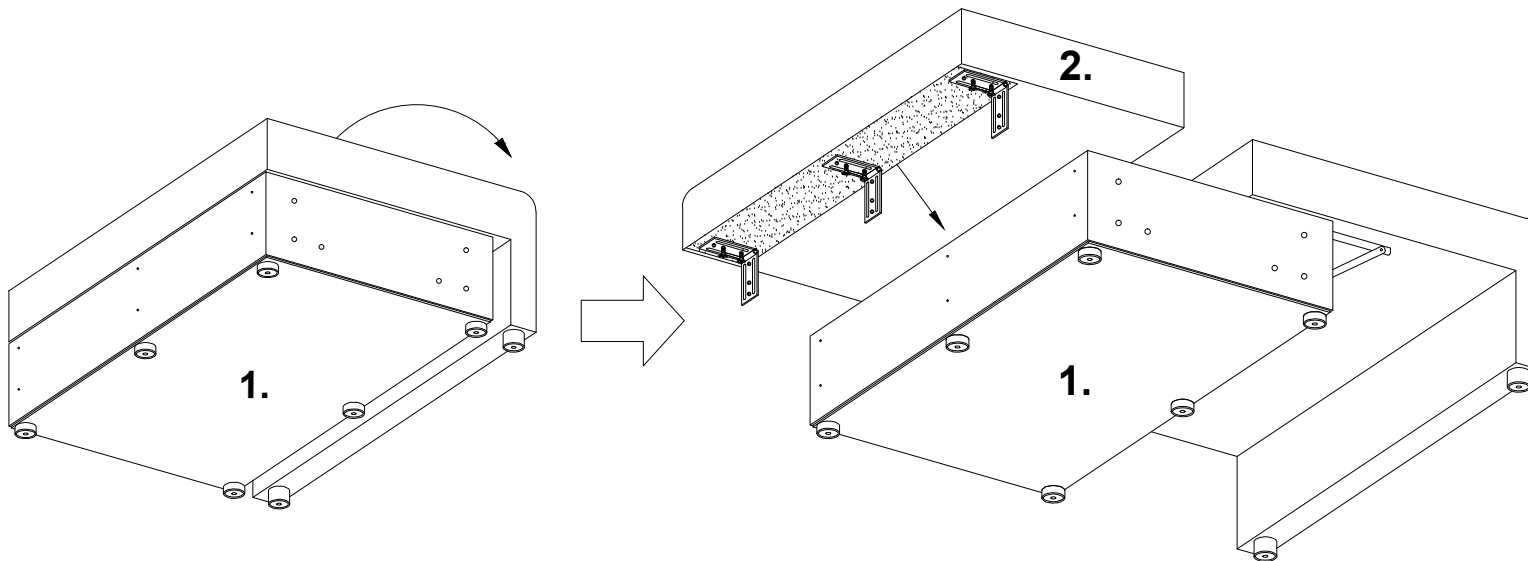
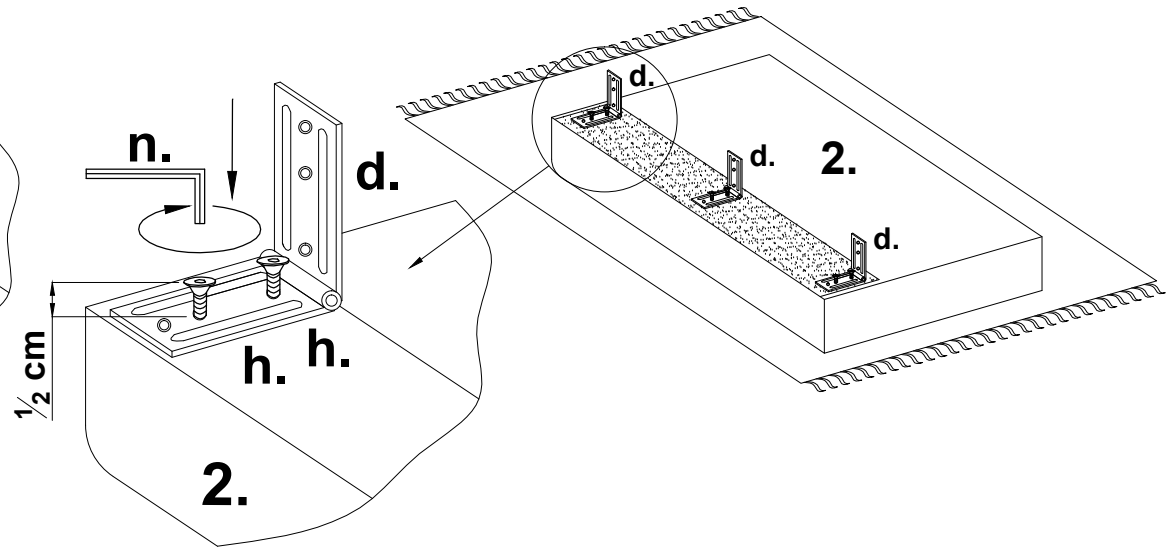
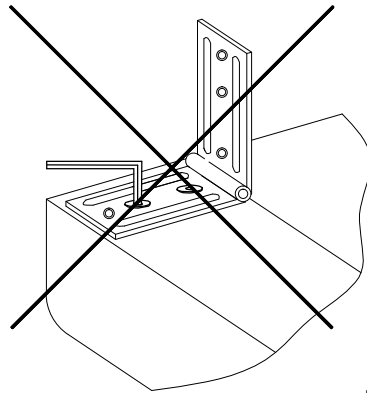


M6x25

n. x 1



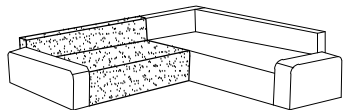
"4"



2018-11-13

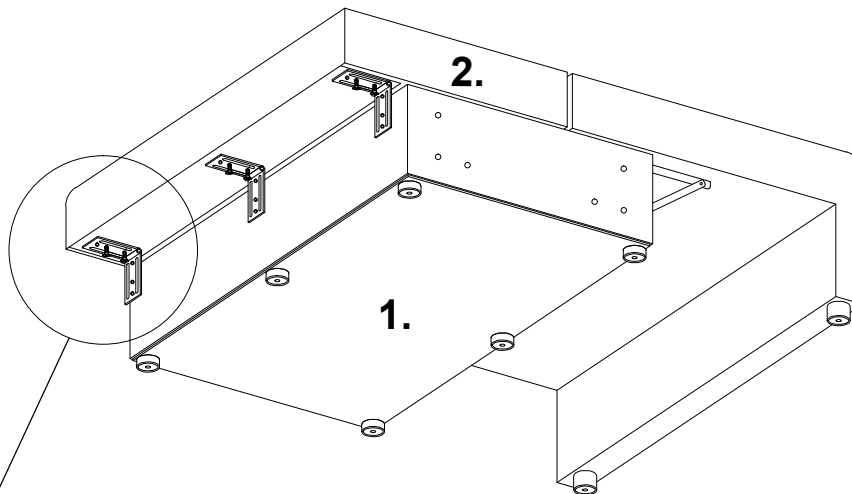
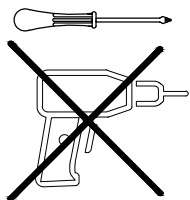
Giovanni-Genf corner

III



R

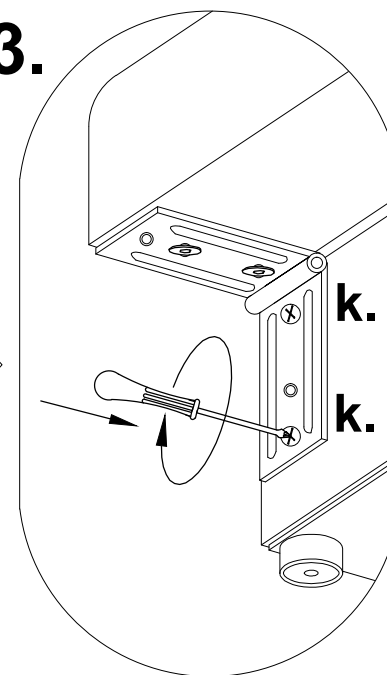
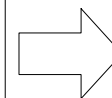
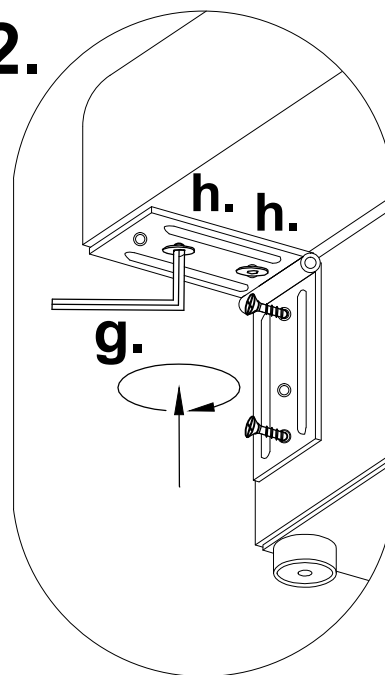
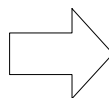
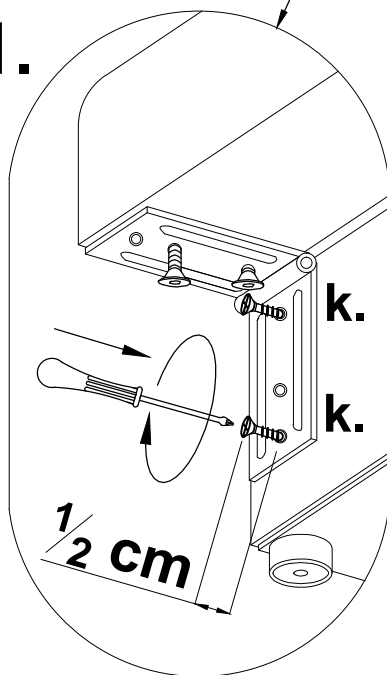
k. x 6  4,5x40



1.

2.

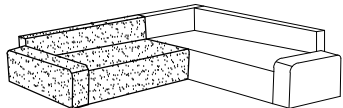
3.



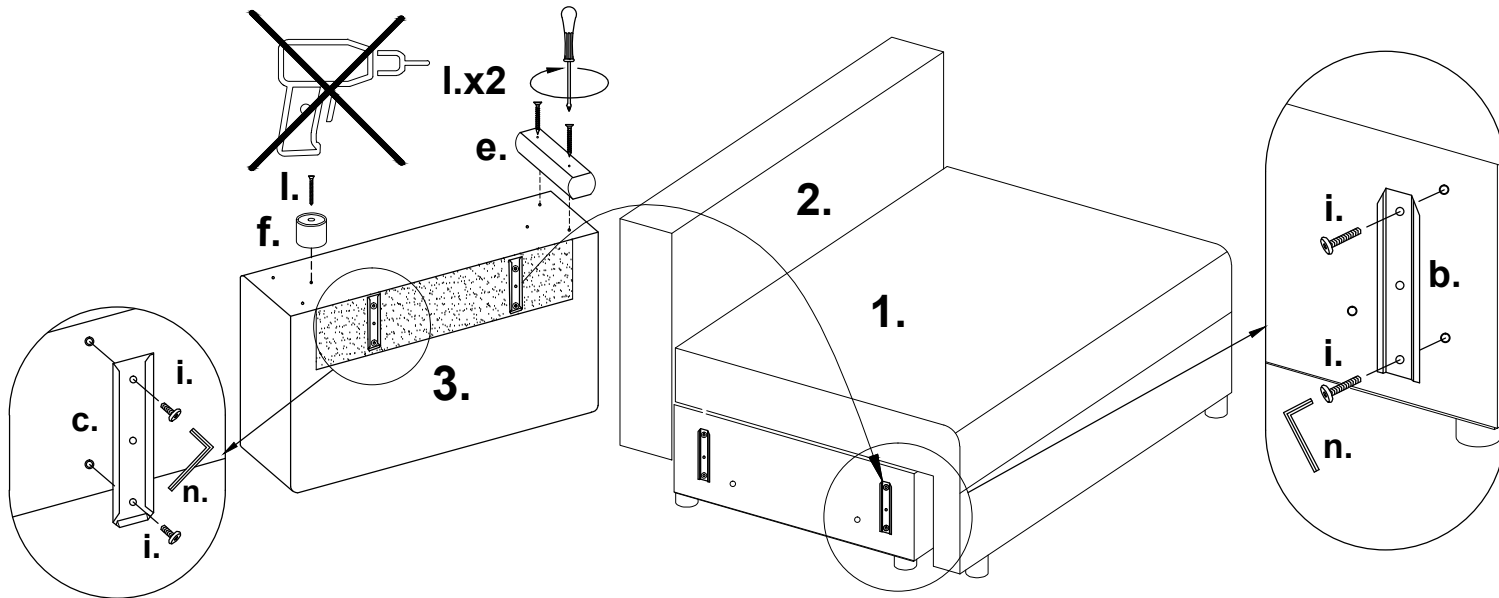
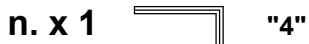
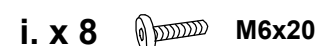
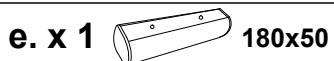
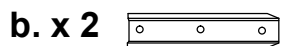
2018-11-13

Giovanni-Genf corner

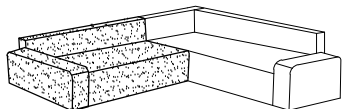
IV



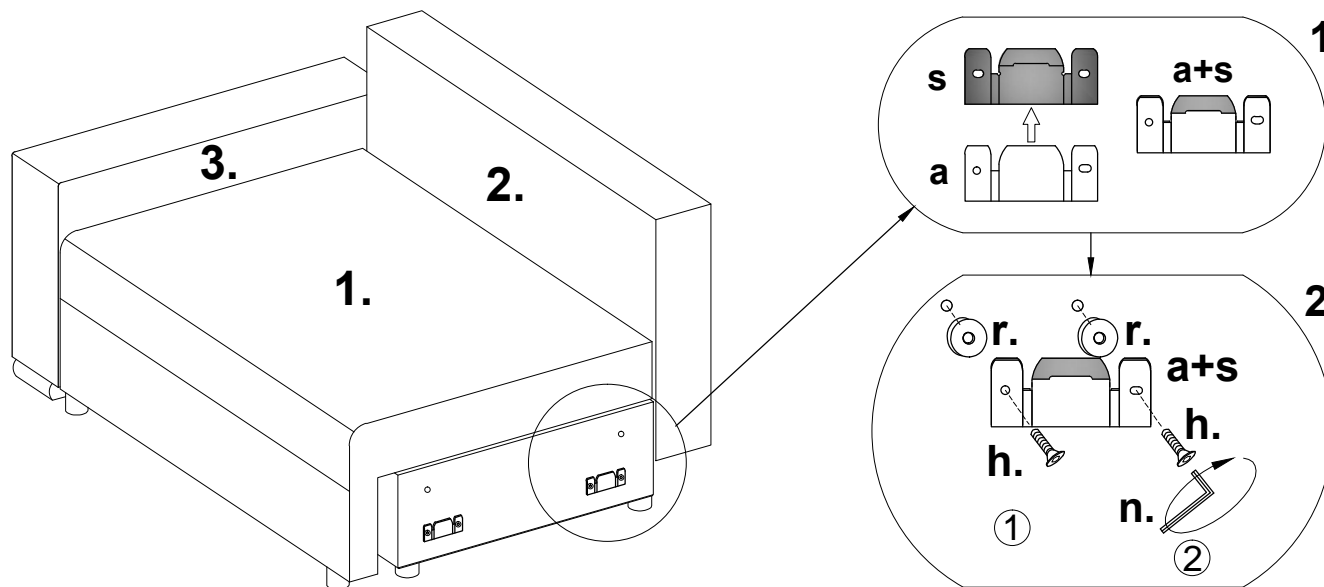
R



V



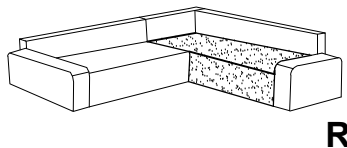
R



2018-11-13

Giovanni-Genf corner

VI



R

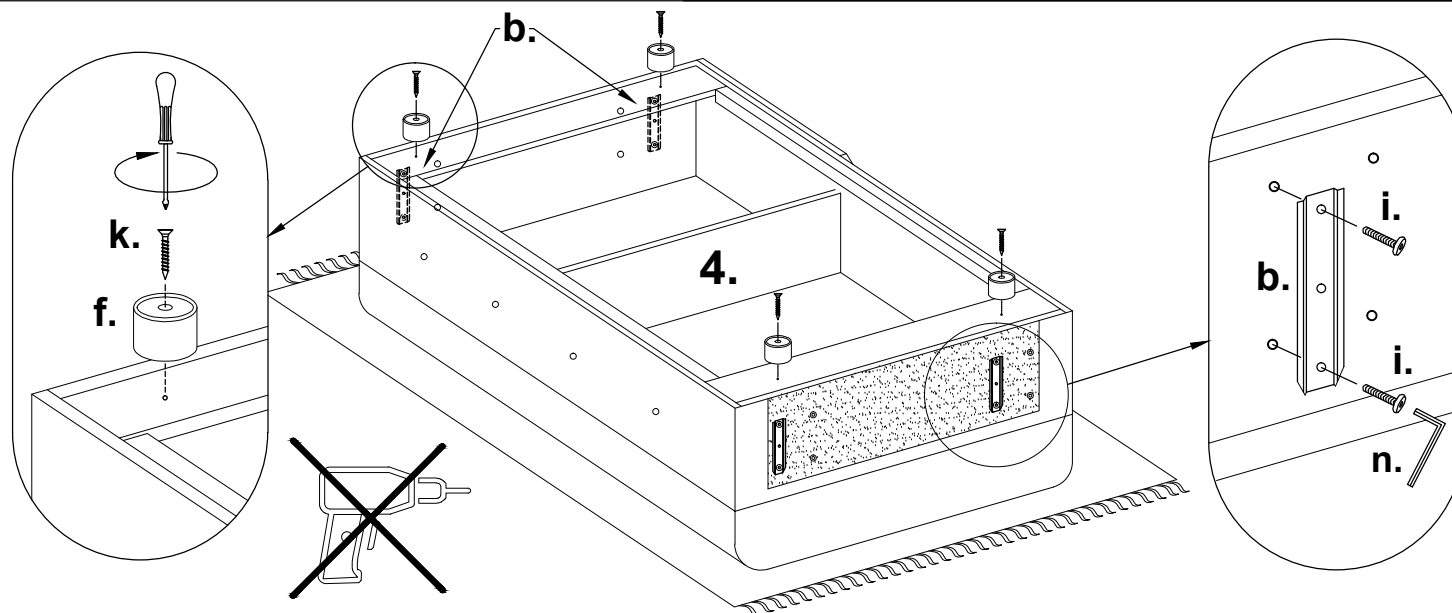
b. x 4

f. x 4 Ø50x50

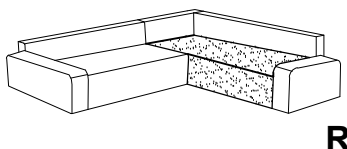
i. x 8 M6x20

k. x 4 4,5x40

n. x 1 "4"



VII

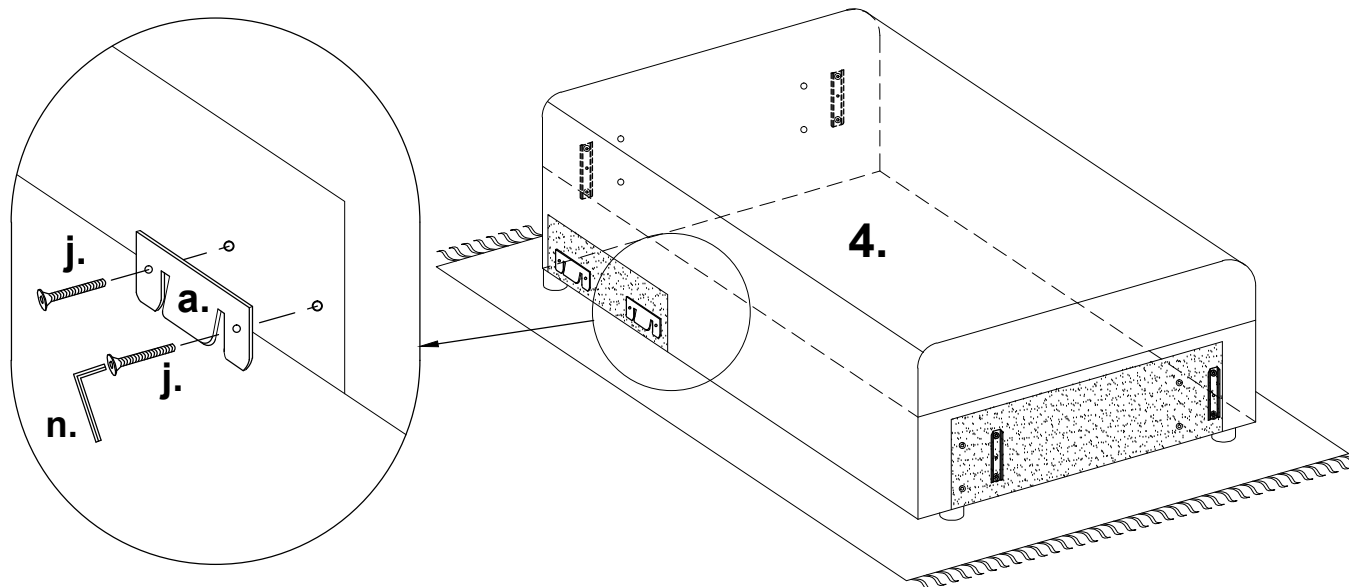


R

a. x 2

j. x 4 M6x60

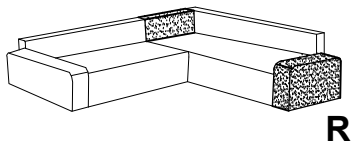
n. x 1 "4"

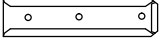


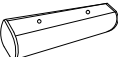
2018-11-13

Giovanni-Genf corner

VIII



c. x 4 

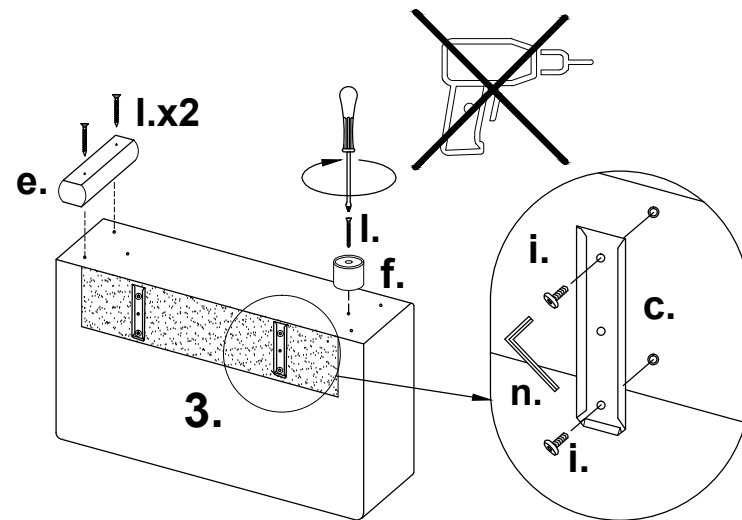
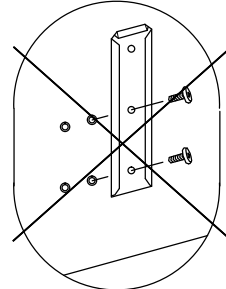
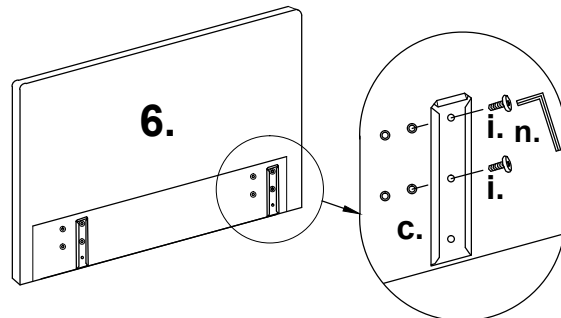
e. x 1  180x50

f. x 1  $\varnothing 50 \times 50$

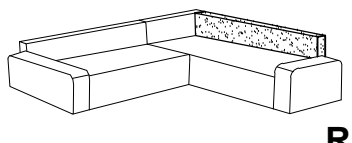
l. x 3  5x60

i. x 8  M6x20

n. x 1  "4"

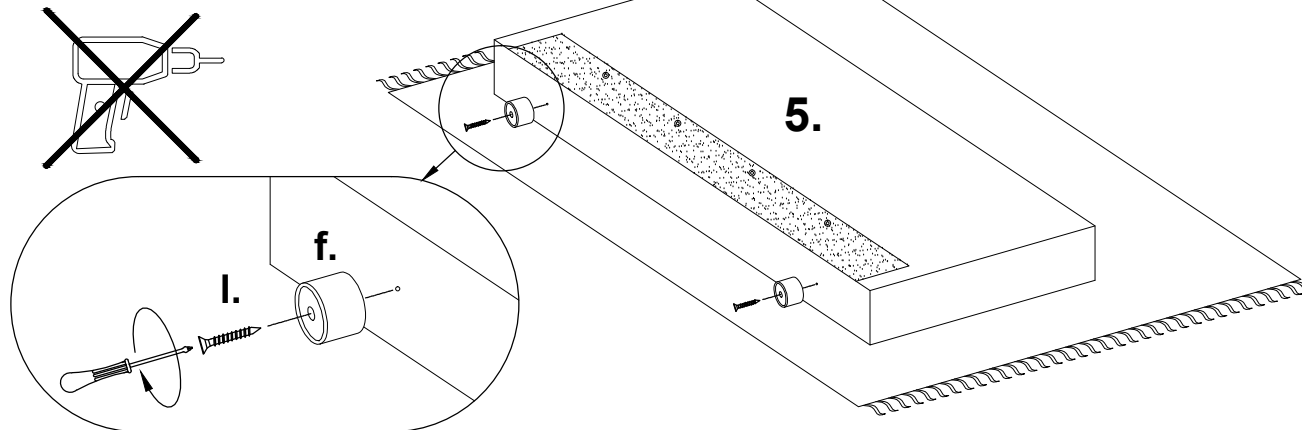
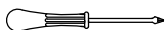


IX



f. x 2  $\varnothing 50 \times 50$

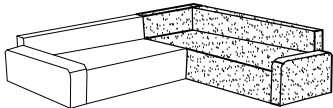
l. x 2  5x60



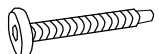
2018-11-13

Giovanni-Genf corner

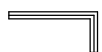
X

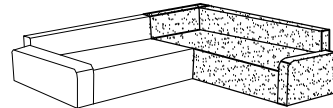
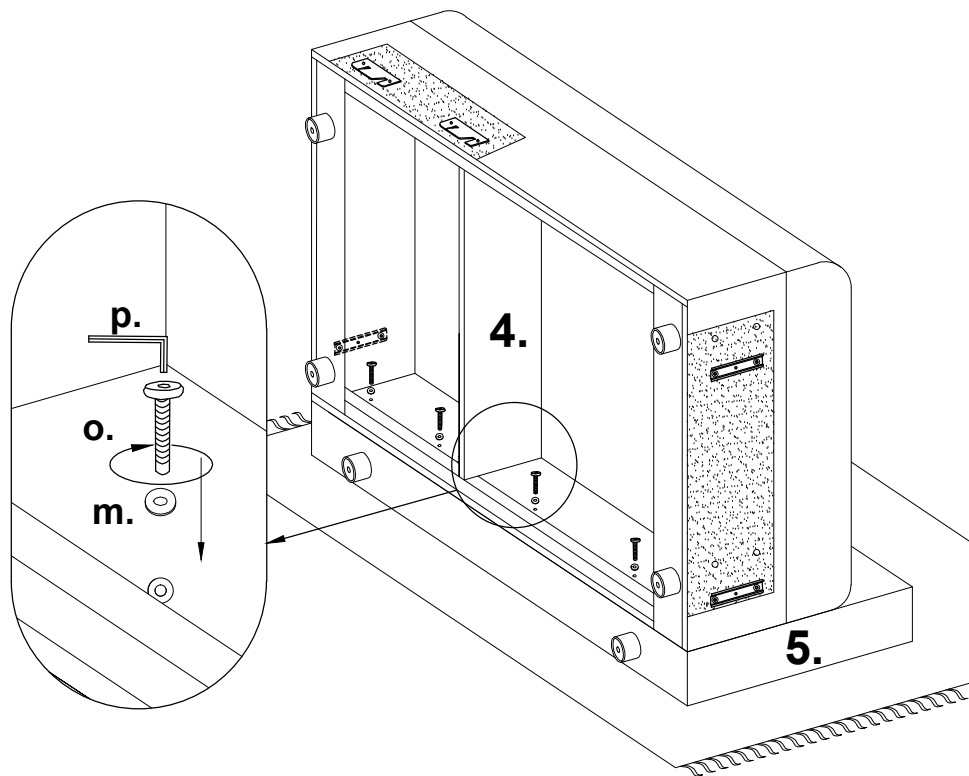


R

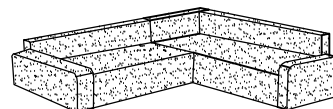
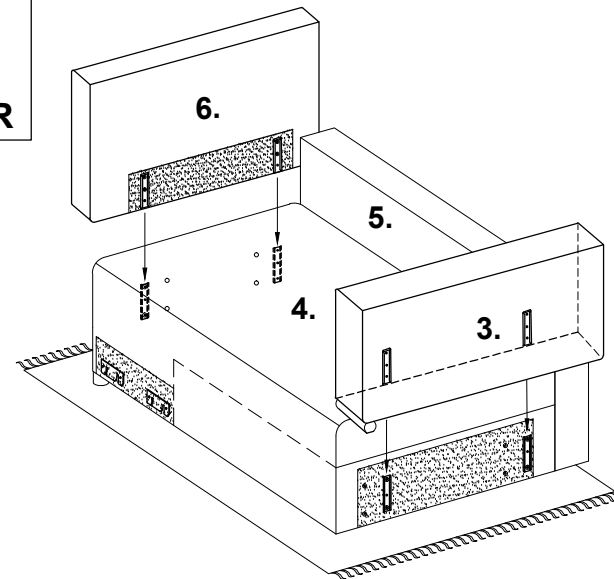
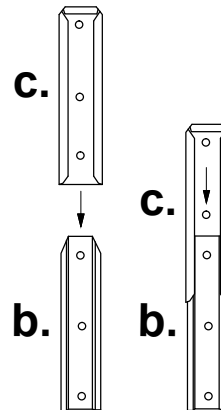
o. x4  M8x55

m. x4  Ø8

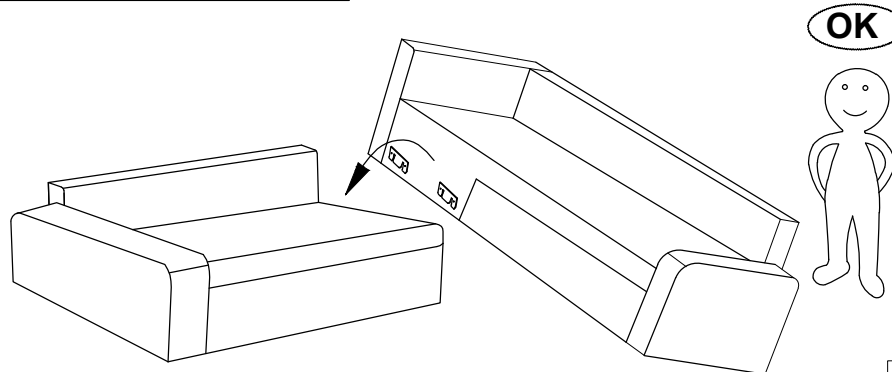
p. x1  "5"



R



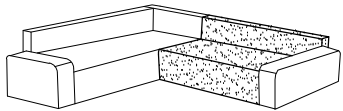
R



2018-11-13

Giovanni-Genf corner

I

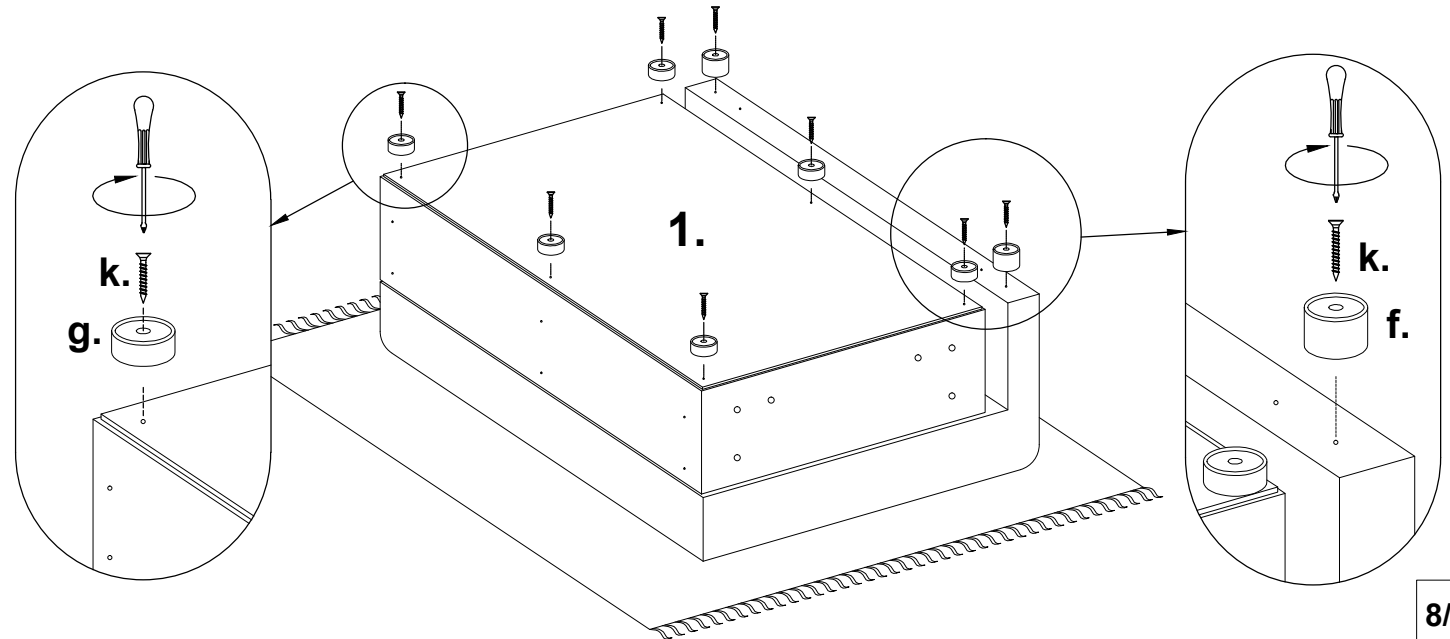
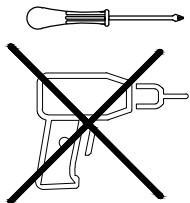


L

f. x 2  $\varnothing 50 \times 50$

g. x 6  $\varnothing 50 \times 15$

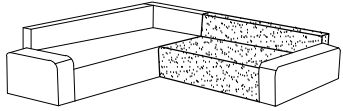
k. x 8  4,5x40



2018-11-13

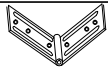
Giovanni-Genf corner

II



L

d. x 3

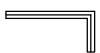


h. x 6

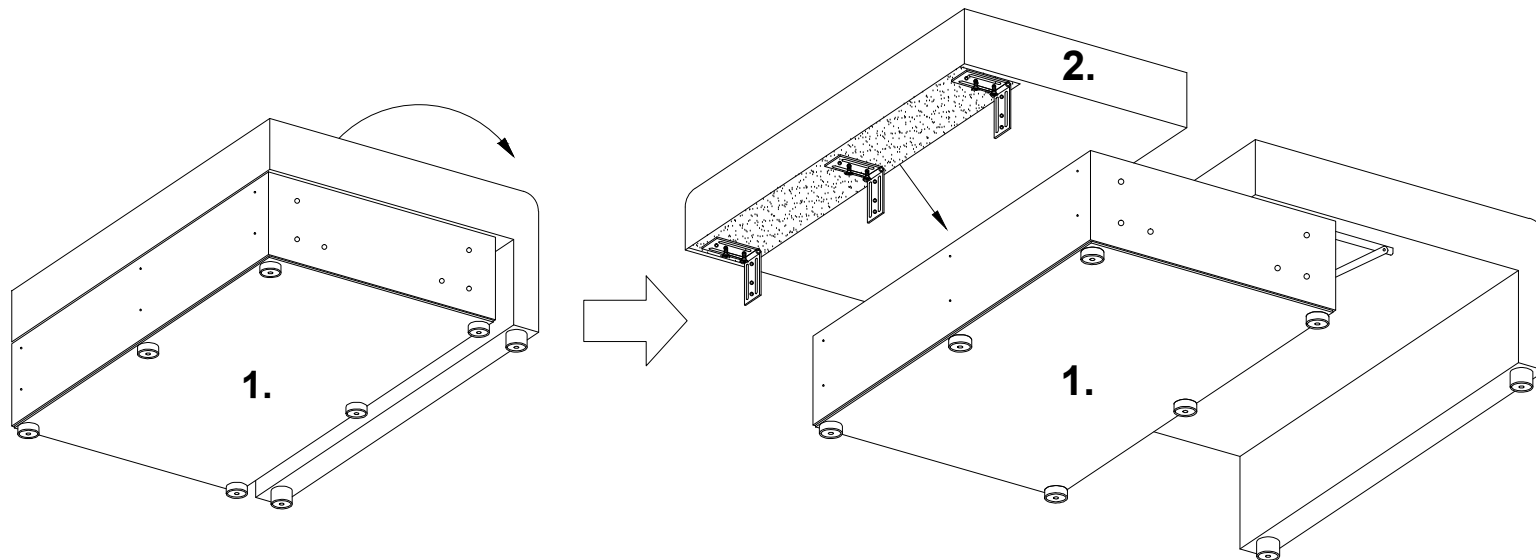
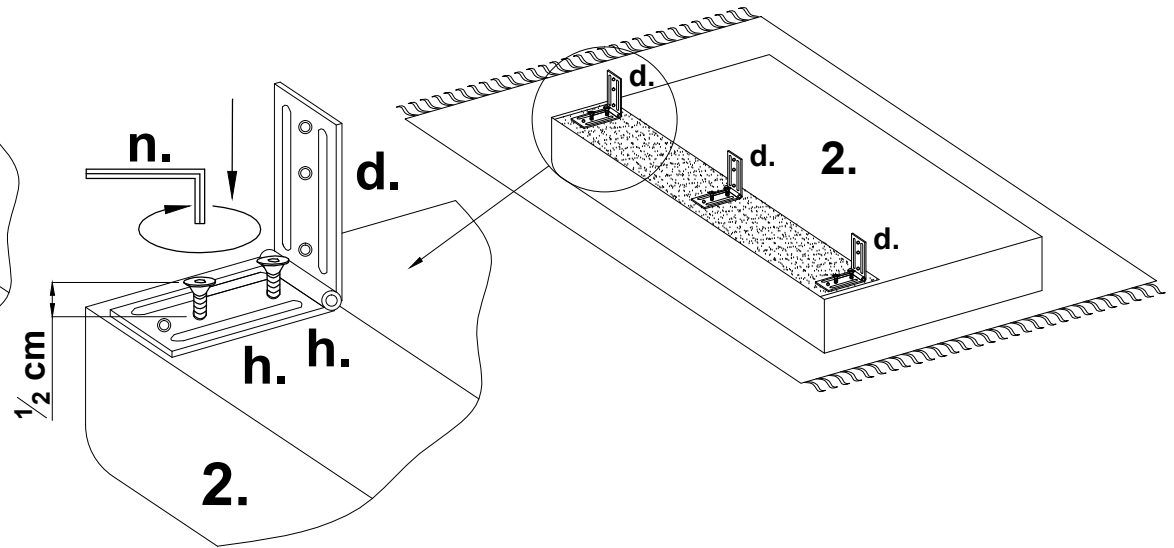
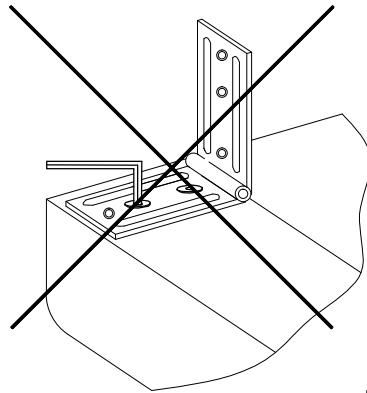


M6x25

n. x 1



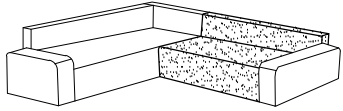
"4"



2018-11-13

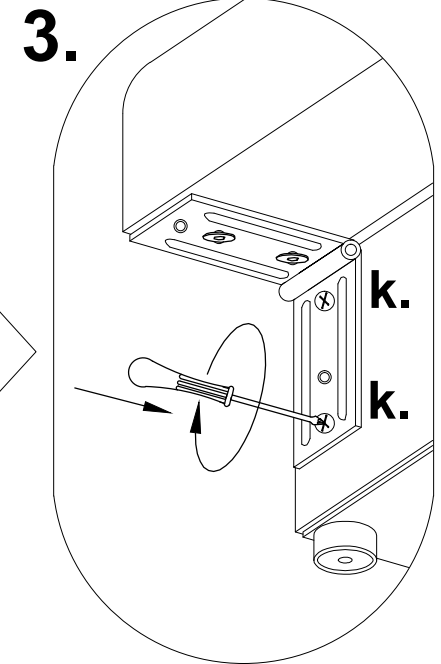
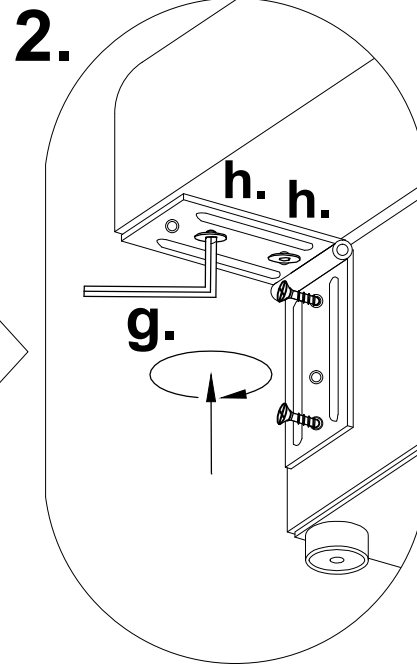
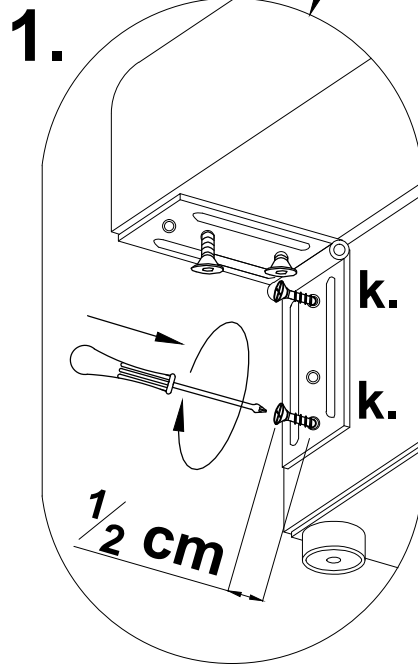
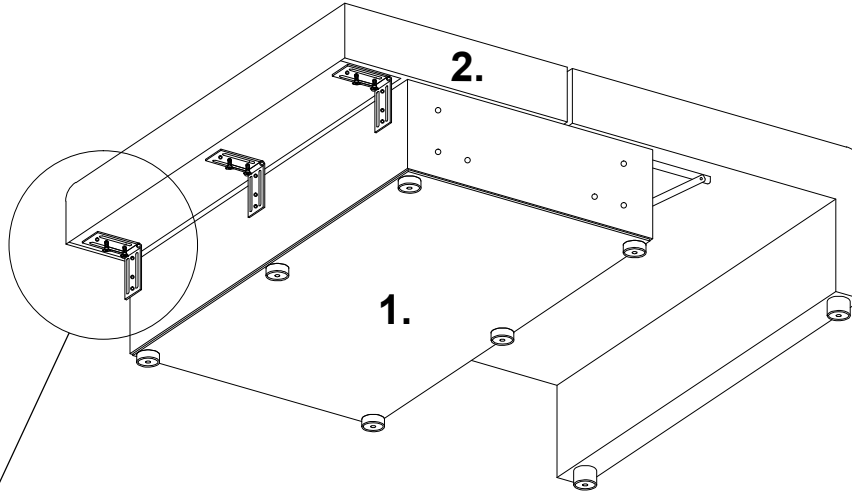
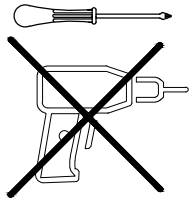
Giovanni-Genf corner

III



L

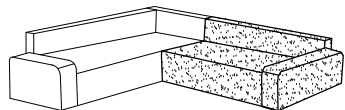
k. x 6  4,5x40



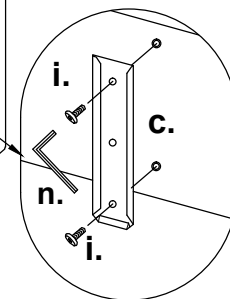
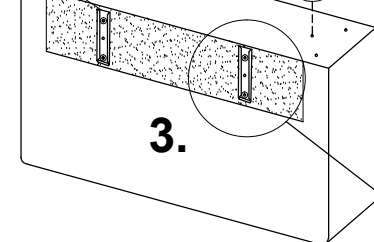
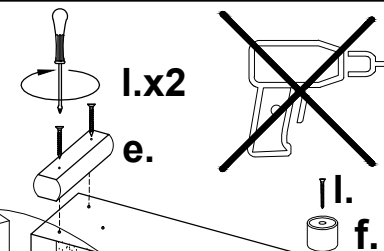
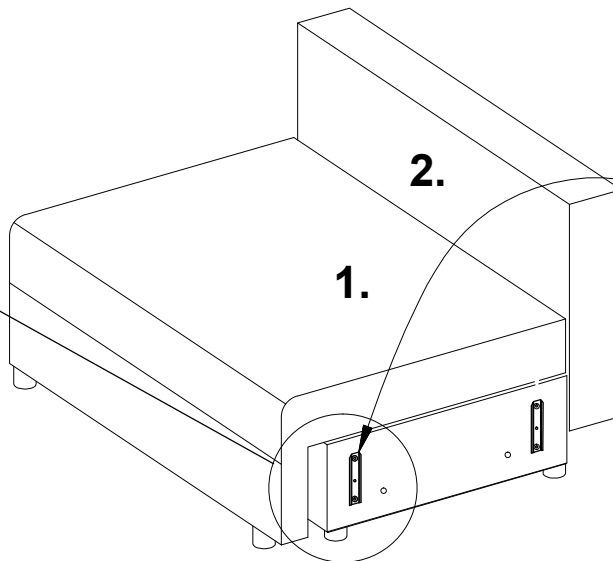
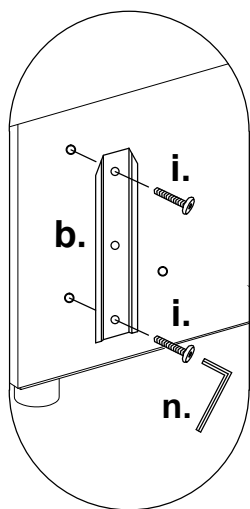
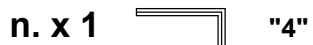
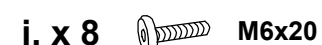
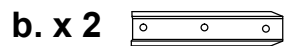
2018-11-13

Giovanni-Genf corner

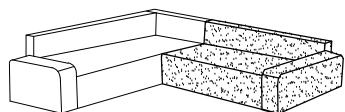
IV



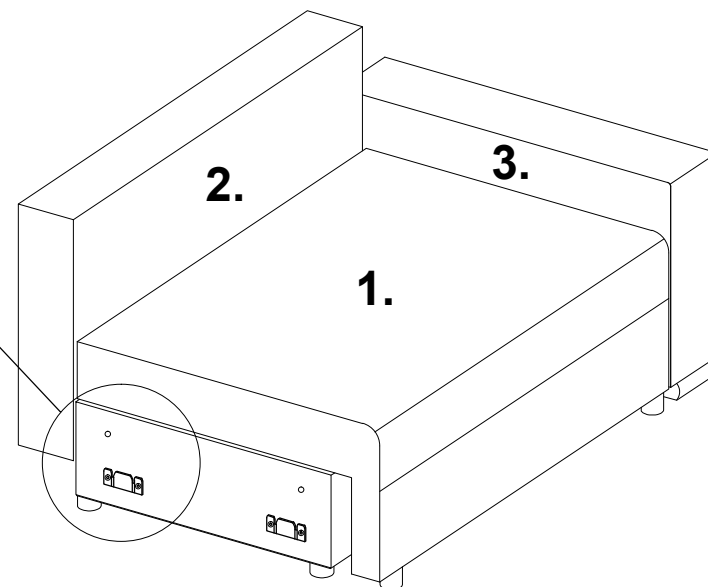
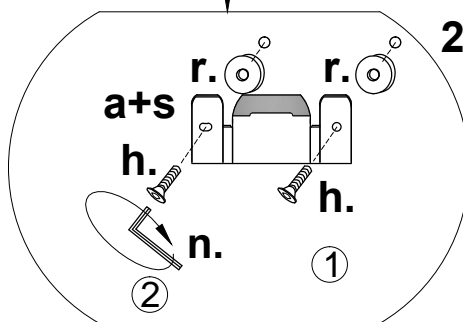
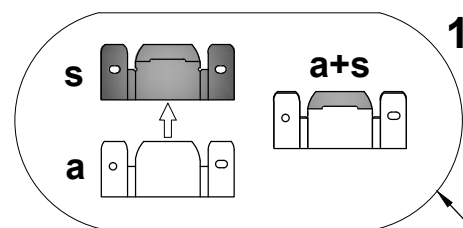
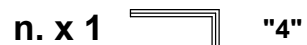
L



V



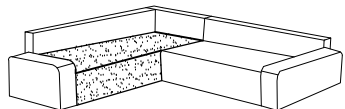
L



2018-11-13

Giovanni-Genf corner

VI




L

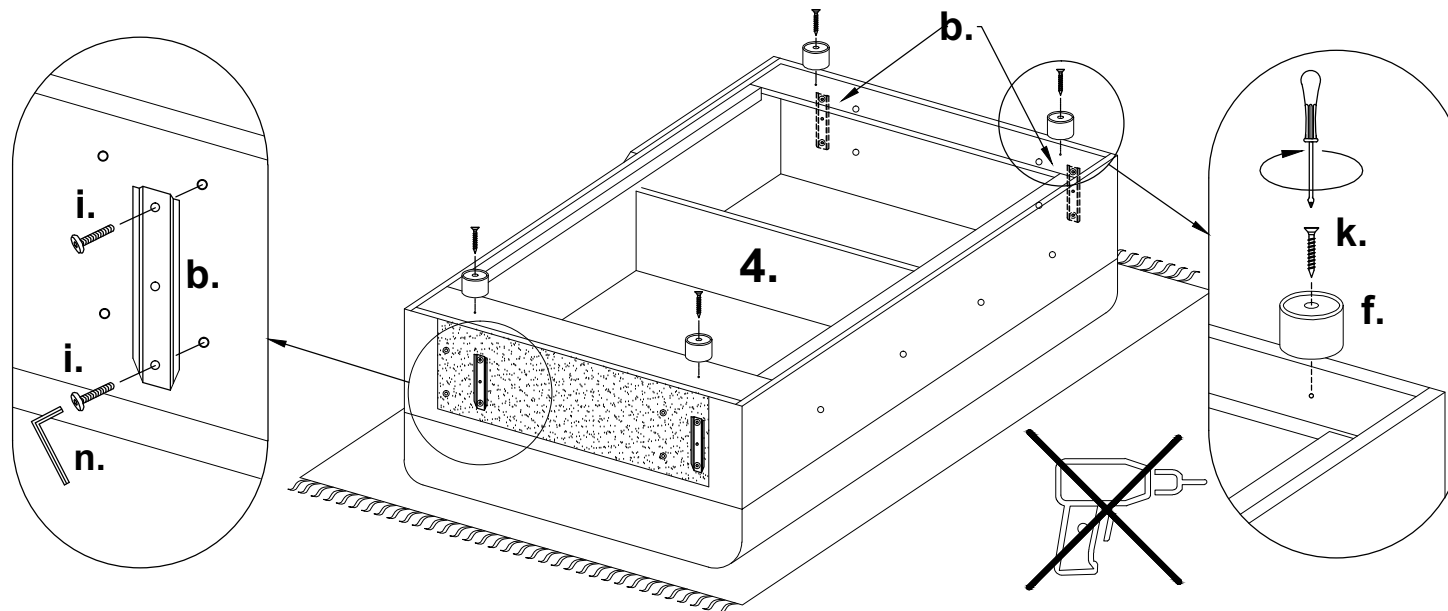
b. x 4 

f. x 4  Ø50x50

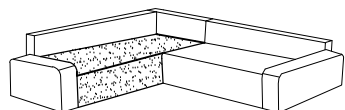
i. x 8  M6x20

k. x 4  4,5x40

n. x 1  "4"



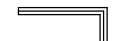
VII

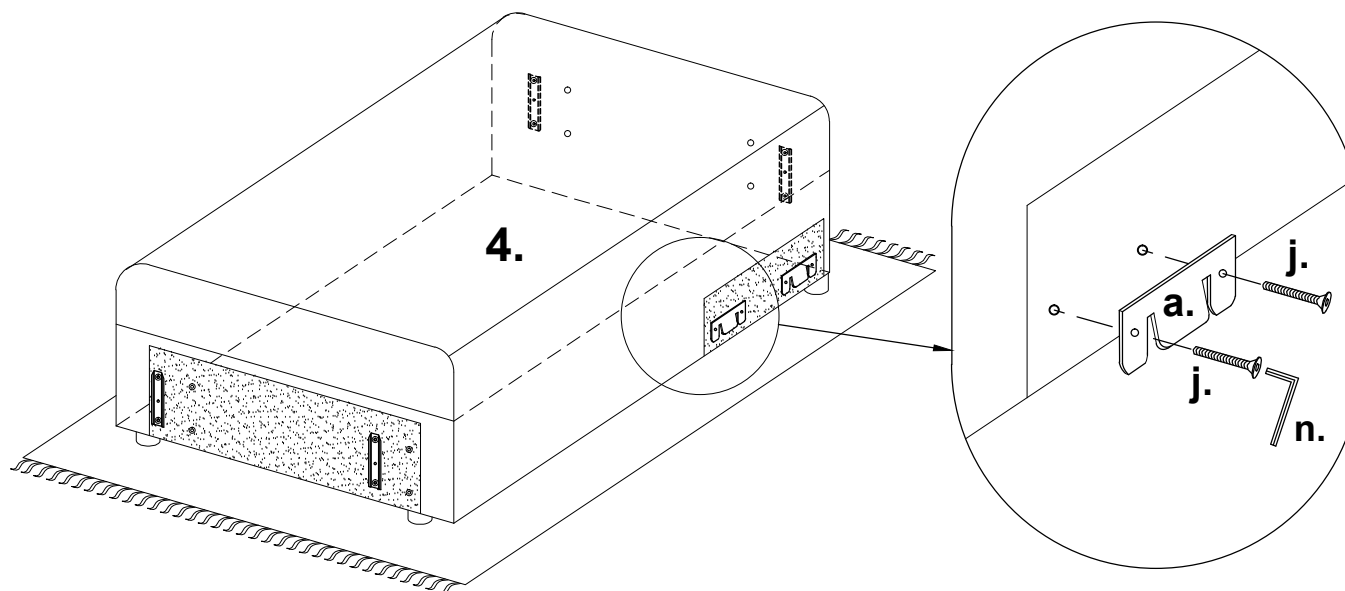


L

a. x 2 

j. x 4  M6x60

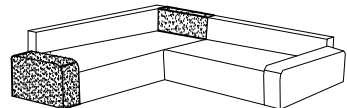
n. x 1  "4"



2018-11-13

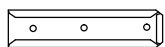
Giovanni-Genf corner

VIII

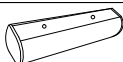


L

c. x 4



e. x 1 180x50



f. x 1 $\varnothing 50 \times 50$



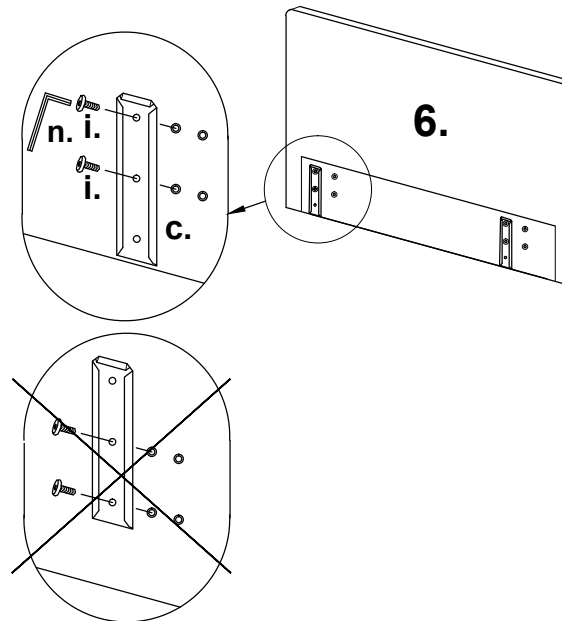
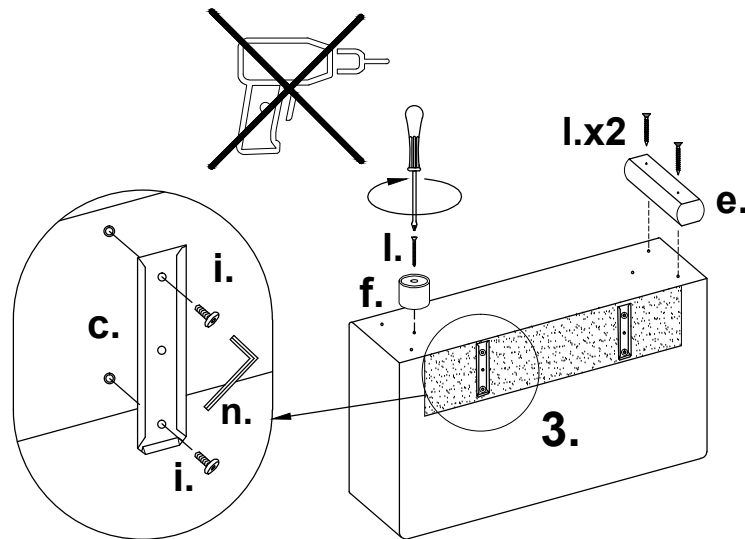
l. x 3 5x60



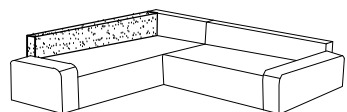
i. x 8 M6x20



n. x 1 "4"



IX

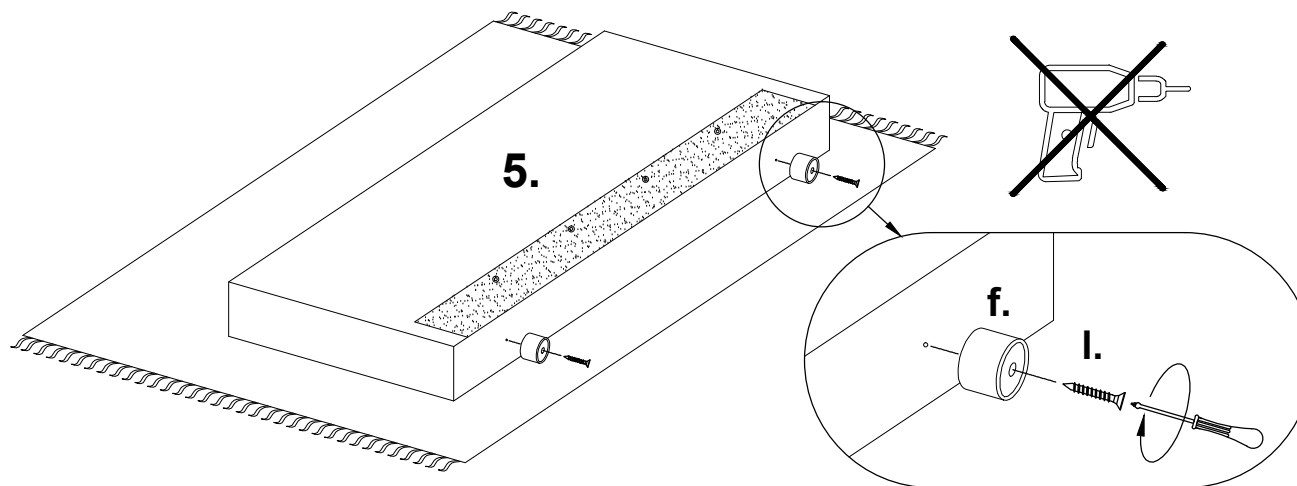
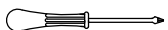


L

f. x 2 $\varnothing 50 \times 50$



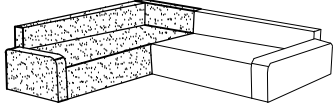
l. x 2 5x60




2018-11-13

Giovanni-Genf corner


X

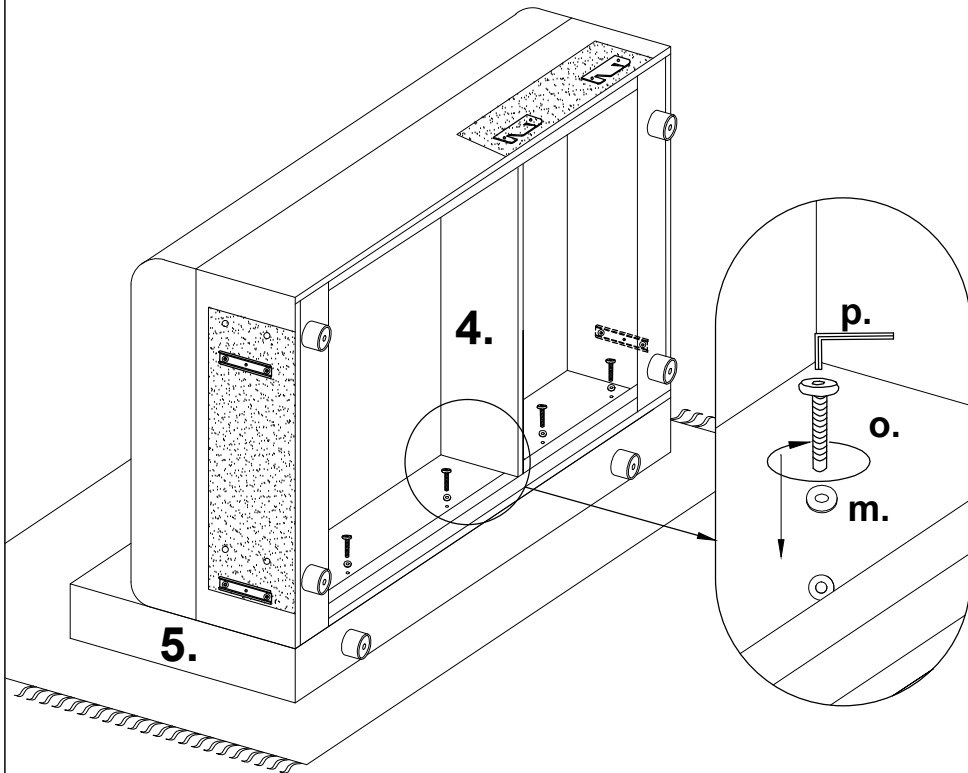


L

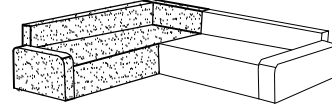
o. x4  **M8x55**

m. x4  **Ø8**

p. x1  **"5"**



XI



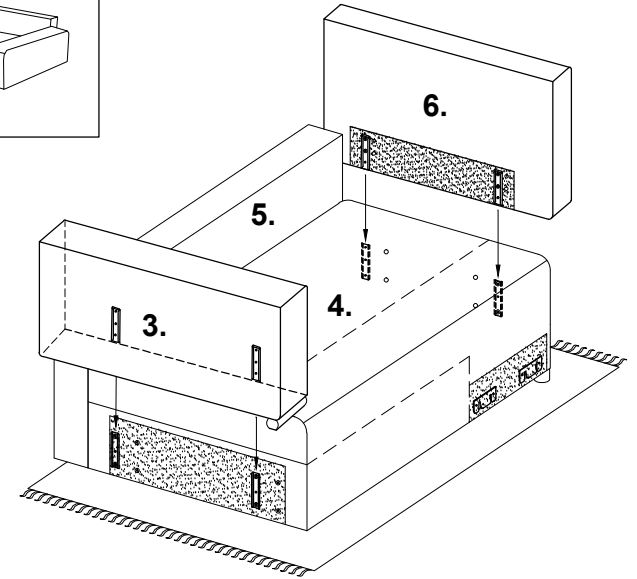
L

c. 

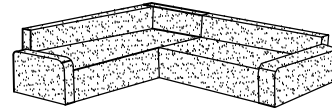
b. 

c. 

b. 



XII



L

OK

