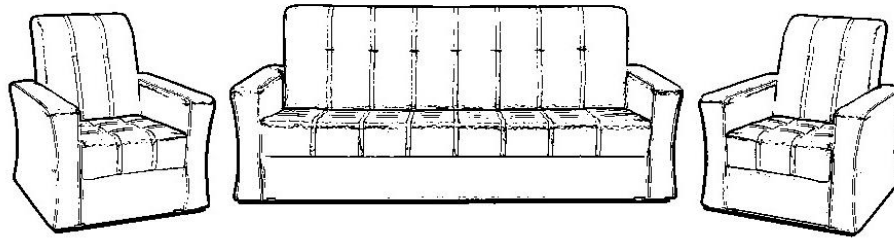
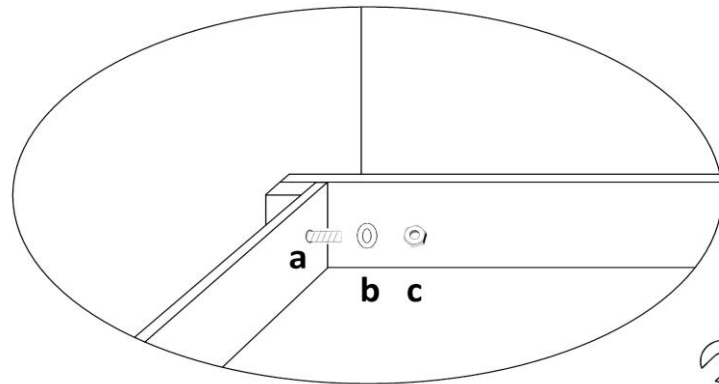
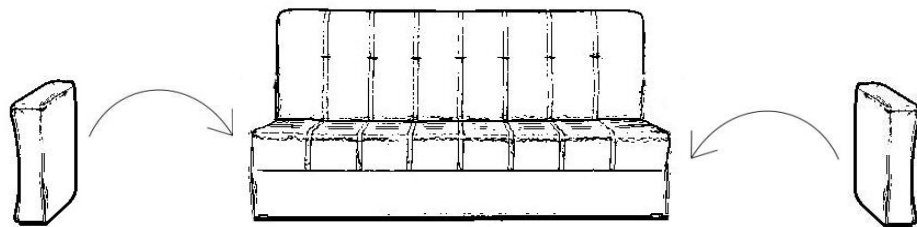
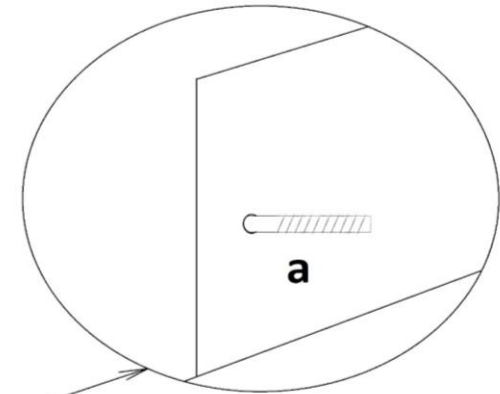
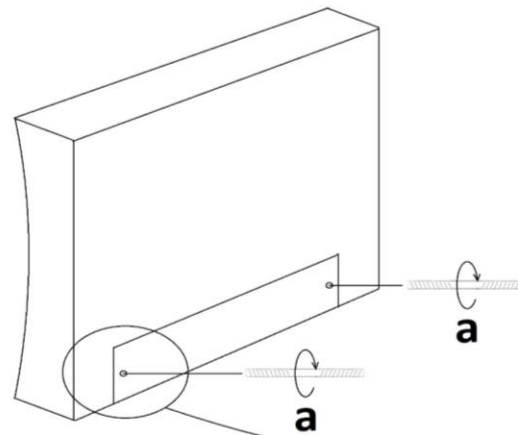
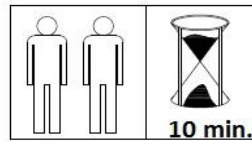


# VILLA



Po złożeniu mebla, należy uformować tkaninę



a. - szpilka M8 4szt. , b. - podkładka 4szt. , c. - nakrętka M8 4szt.