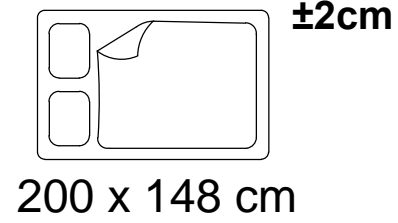
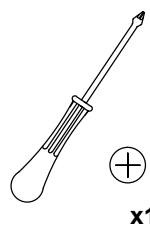
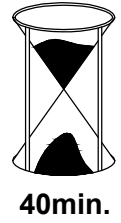
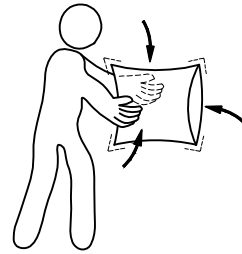
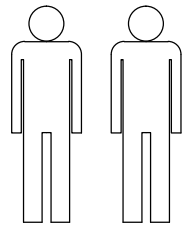
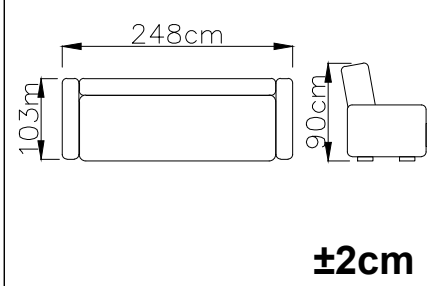
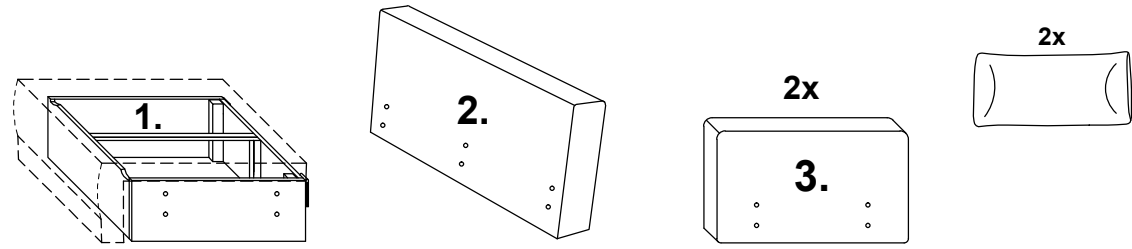


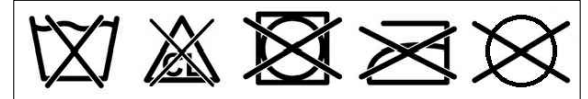
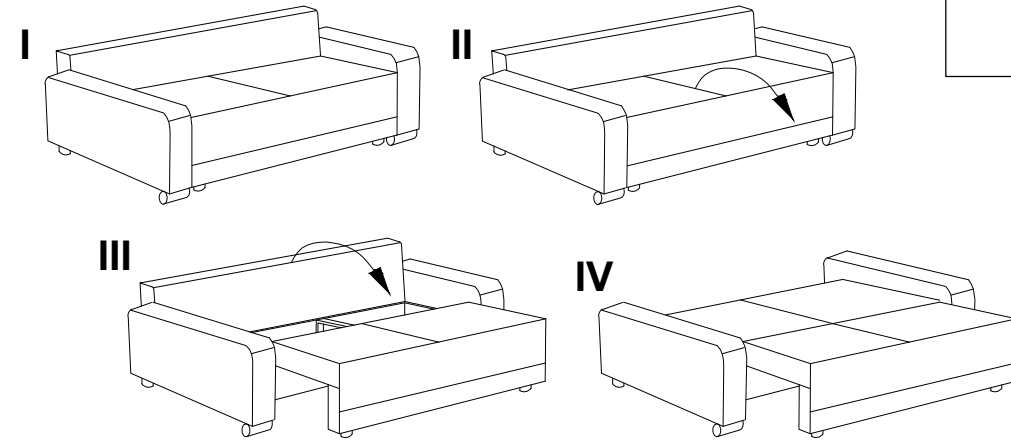
2018-11-09



Azurro 3



a. x 4 $\varnothing 50 \times 50$ MON00598	b. x 6 $\varnothing 50 \times 15$ MON00341	c. x 3 MMC00015	d. x 6 M6x25 MME00206
e. x 16 M6x20 MME00189	f. x 14 4,5x40 MME00076	g. x 4 MME00197	h. x 4 MME00197
i. x 2 50x180 MON00872	j. x 6 5x60 MME00287	k. x 1 "4" MW00062	



I

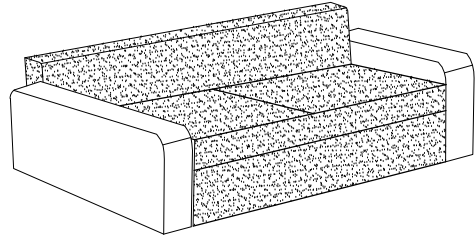
a. x 2 $\varnothing 50 \times 50$
b. x 6 $\varnothing 50 \times 15$
f. x 8 4,5x40

1.

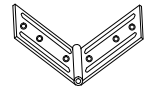
2018-11-09

Azurro 3

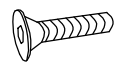
II



c. x 3

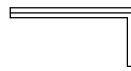


d. x 6

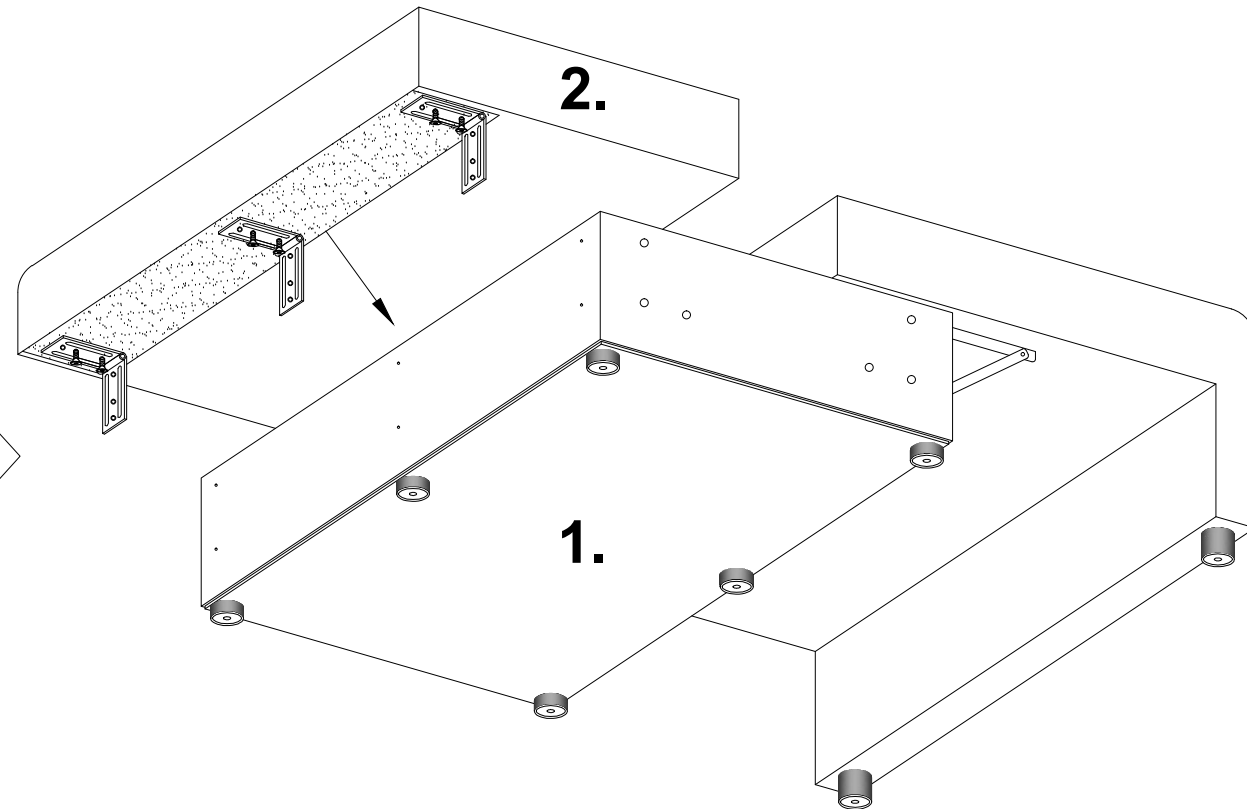
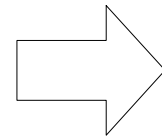
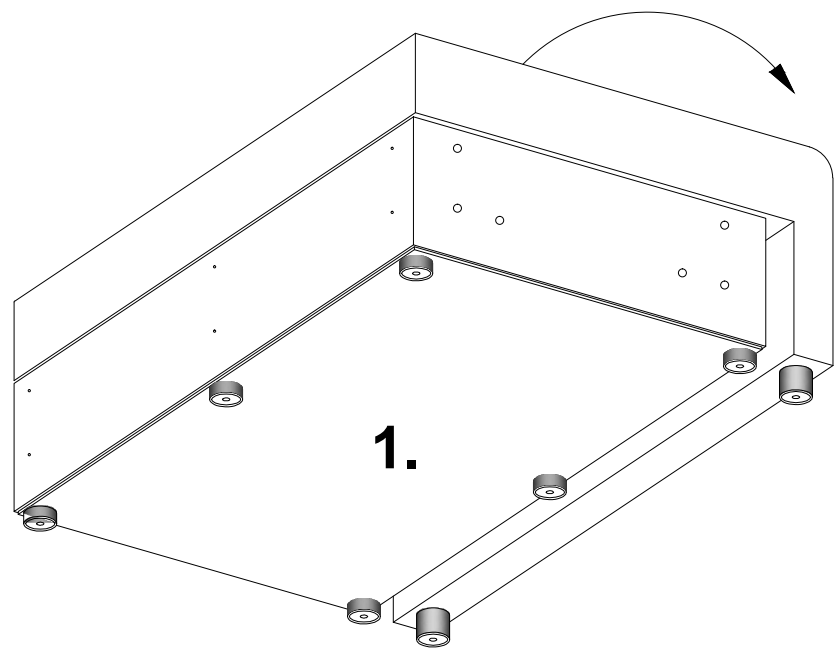
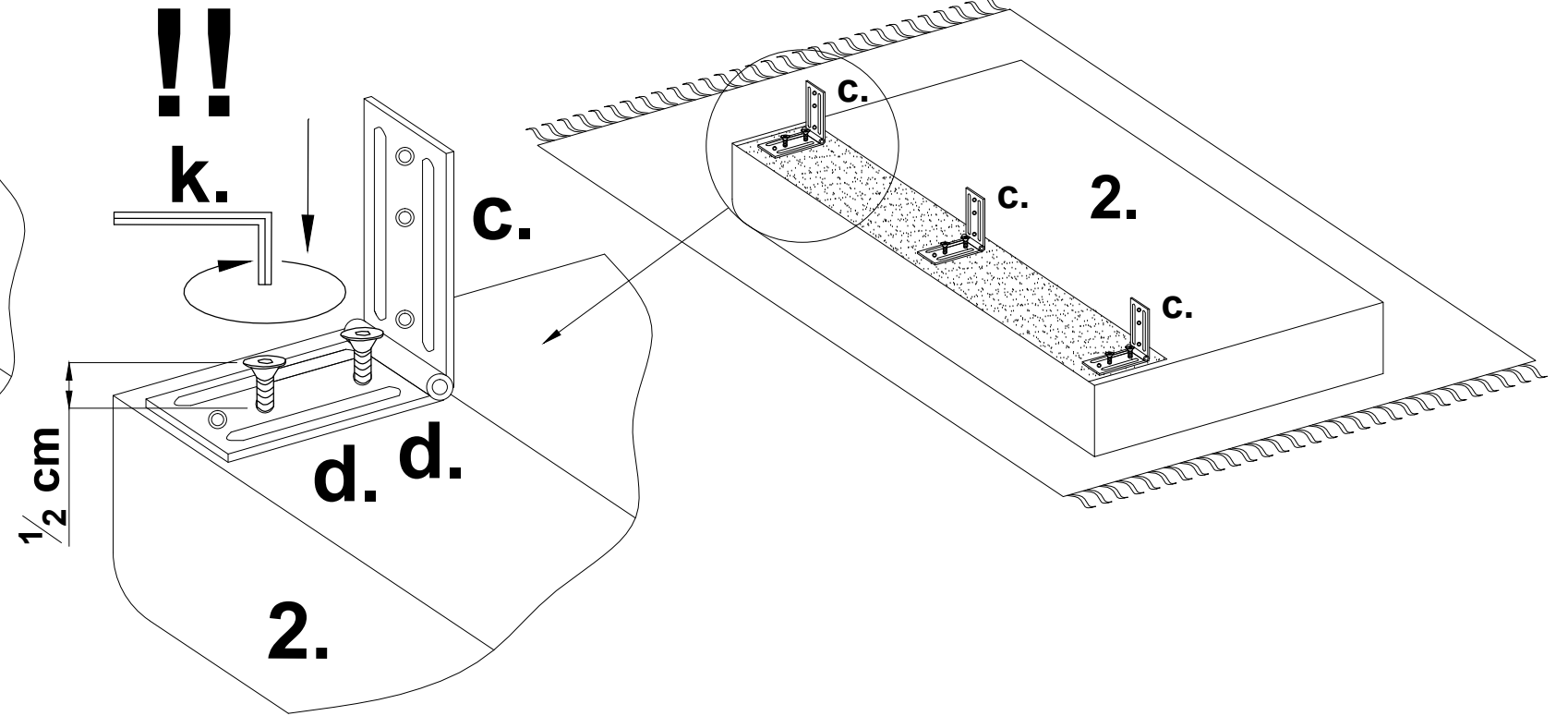
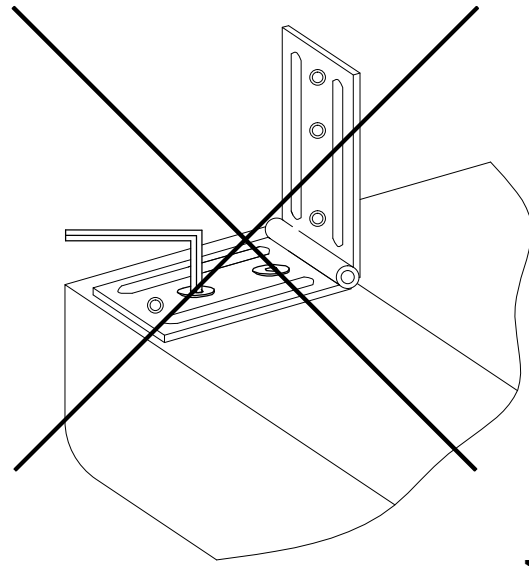


M6x25

k. x 1



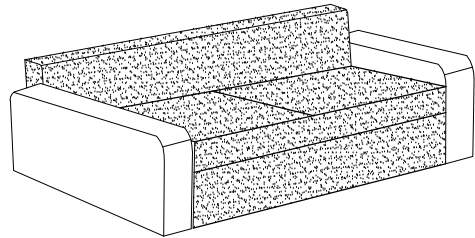
"4"




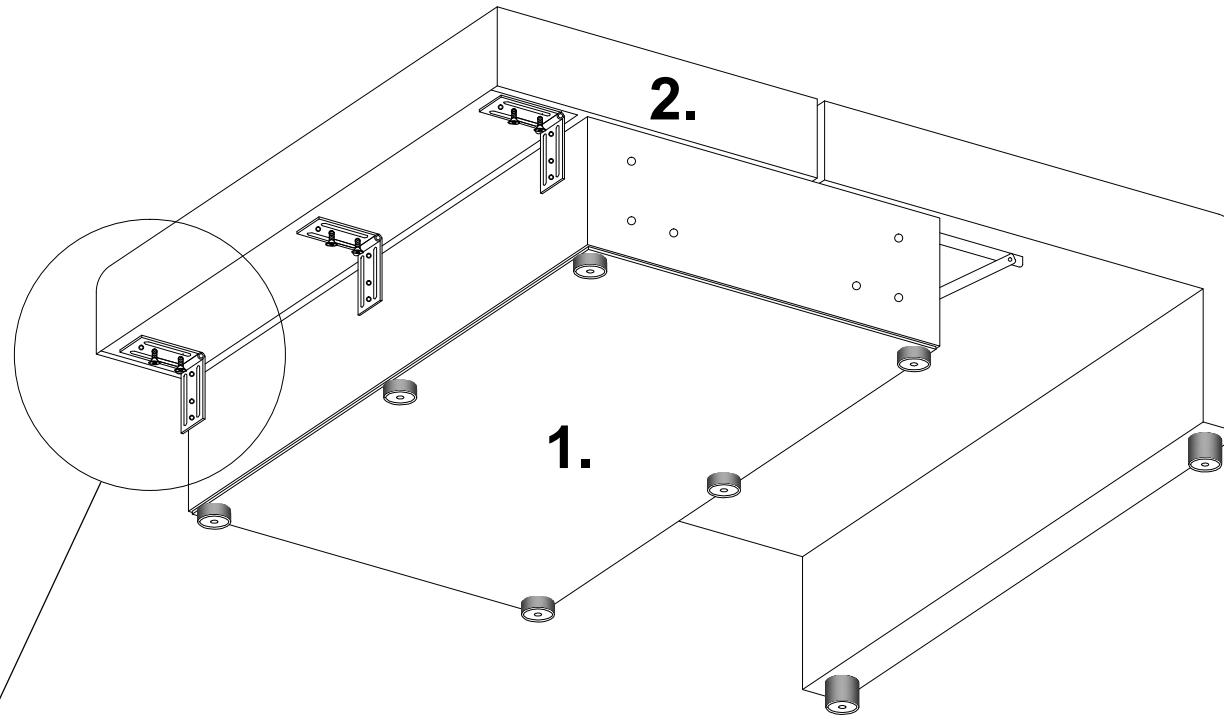
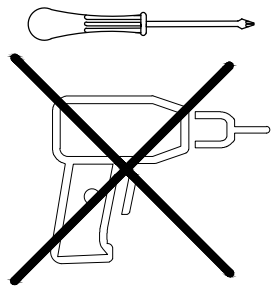
2018-11-09

Azurro 3

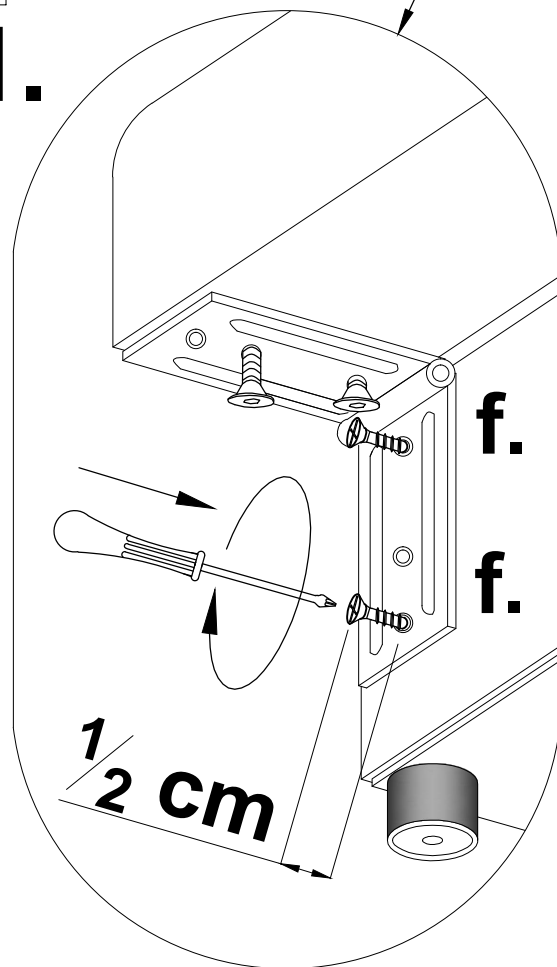
III



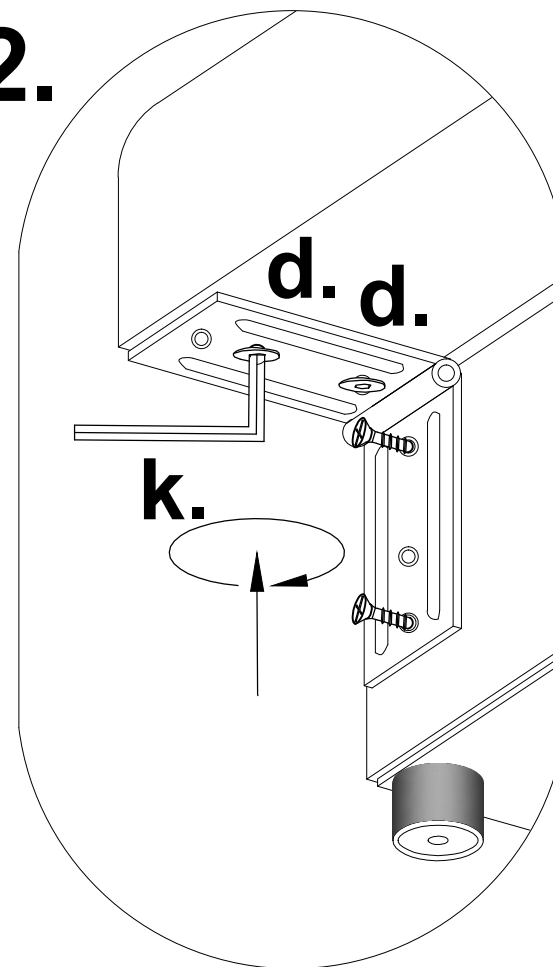
f. x 6  4,5x40



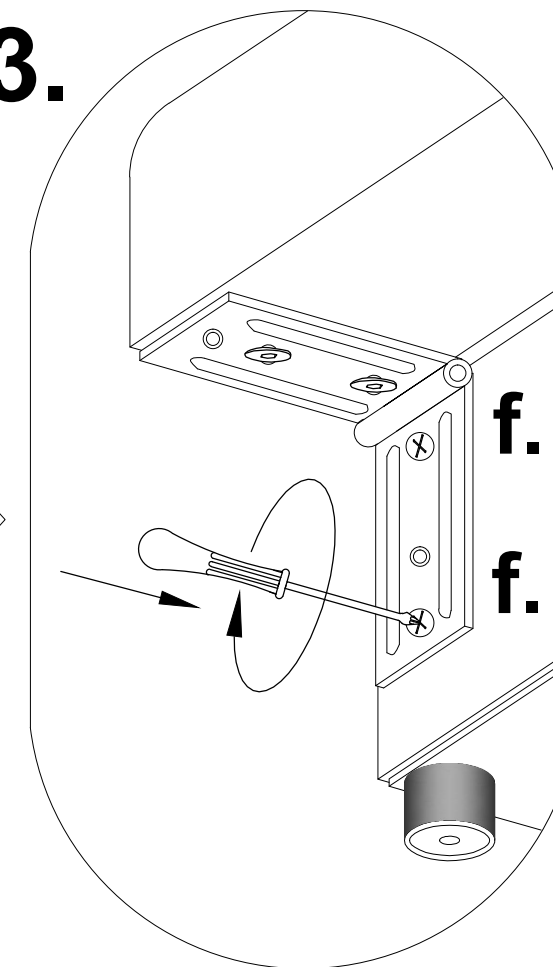
1.



2.



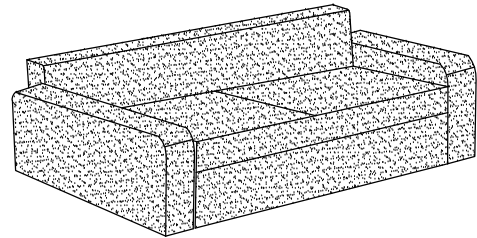
3.

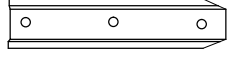


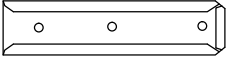
2018-11-09

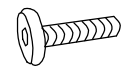
Azurro 3


IV

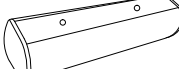


g. x 4 

h. x 4 

e. x 16  M6x20

k. x 1  "4"

i. x 2  50x180

a. x 2  Ø50x50

j. x 6  5x60

