

INSTRUKCJA MONTAŻU

MANILA

ASSEMBLY INSTRUCTIONS

ESTI

by wajnert

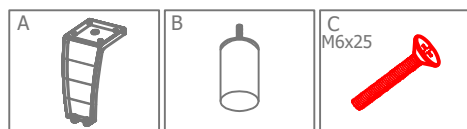
POMOC W MONTAŻU

1. przeczytaj uważnie instrukcję montażu.
2. zidentyfikuj elementy mebla.
3. przelicz i sprawdź okucia.
4. przygotuj niezbędne narzędzia.
5. przygotuj miejsce pracy.
6. przystąp do montażu.

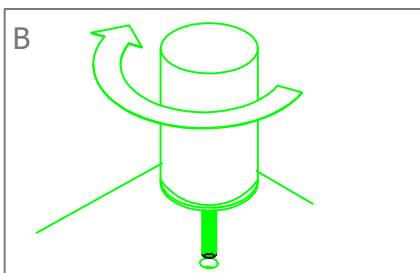
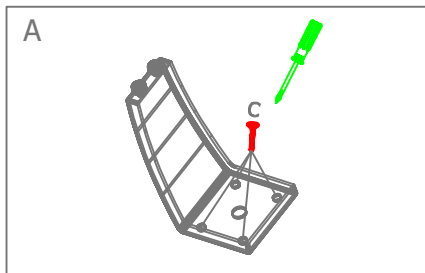
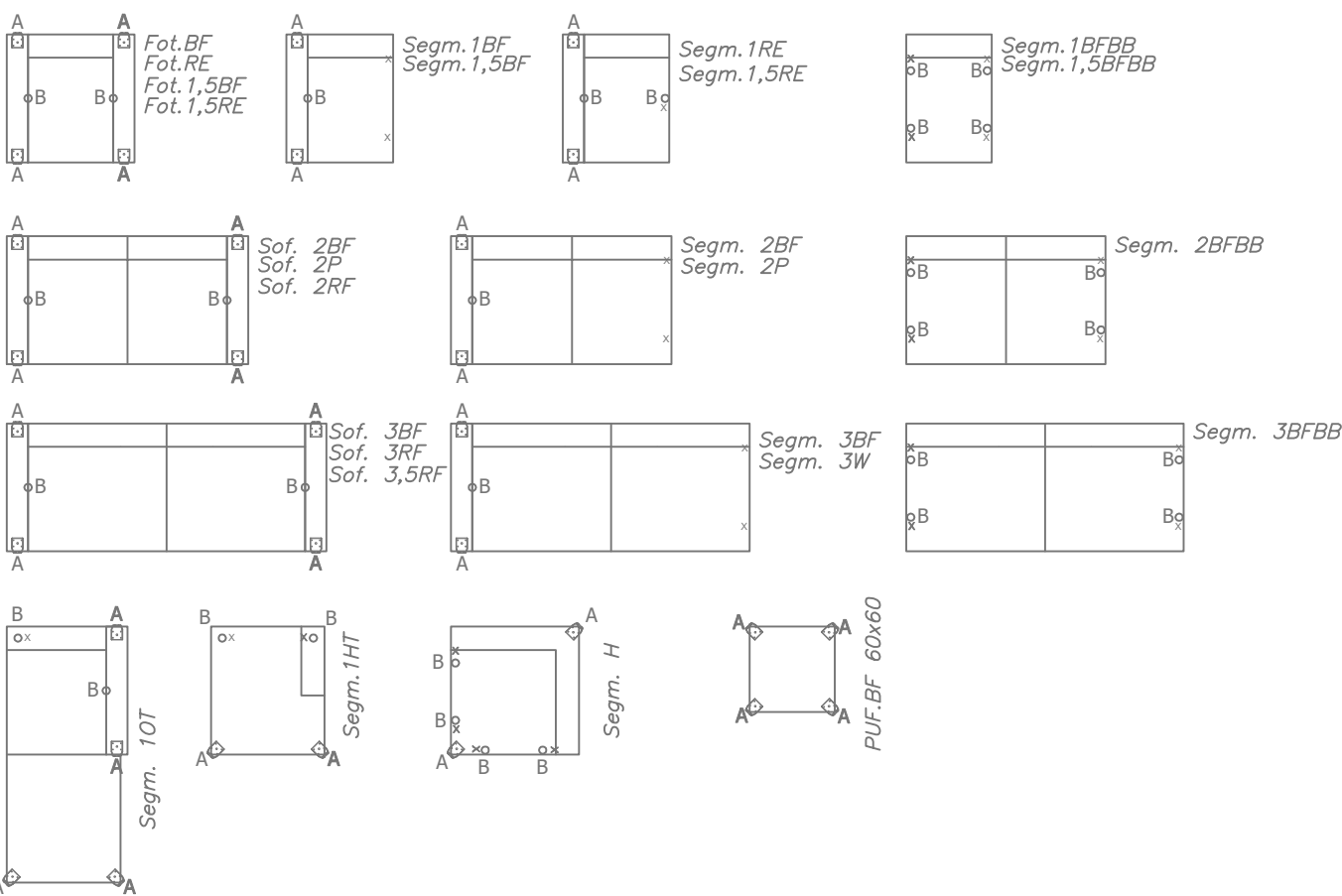
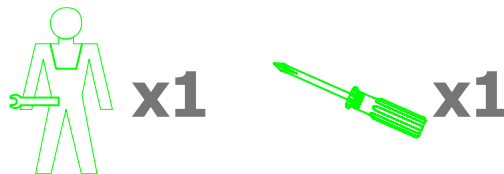
HELP WITH ASSEMBLY

1. read the instructions carefully
2. identify elements of furniture
3. count and check the fittings
4. prepare necessary tools
5. prepare a work place
6. start the assembly

LISTA OKUĆ FITTINGS LIST



BĘDZIESZ POTRZEBOWAĆ YOU WILL NEED



UWAGA!
Przed montażem nogi oderwać ślizgacze
ATTENTION!
Before installing a leg tear away the slides

