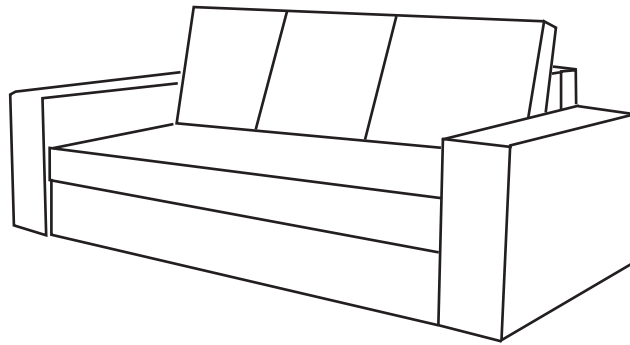


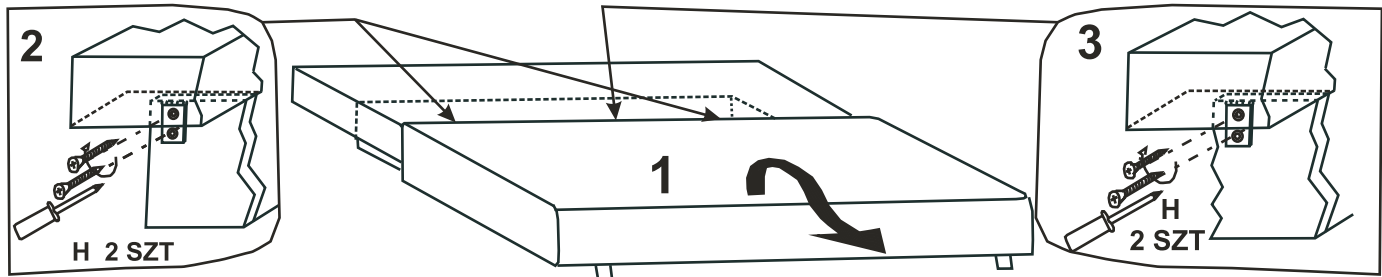


Instrukcja montażu MALTA 3DL

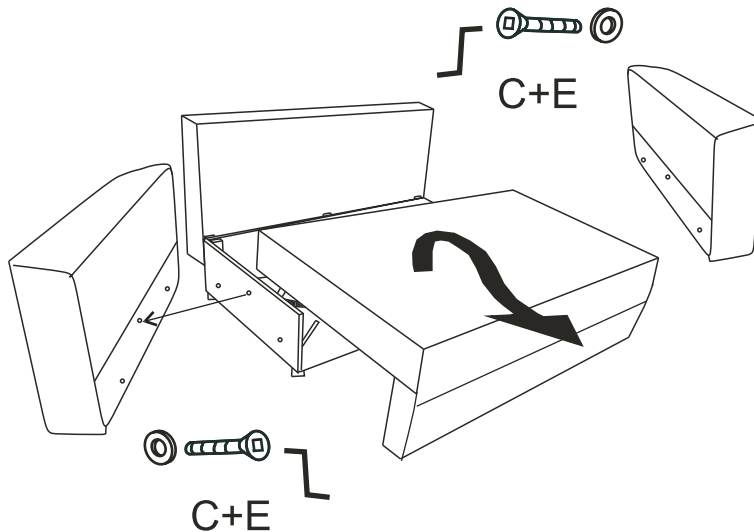


Do montażu potrzebny będzie wkrętak krzyżakowy oraz klucz imbusowy 4-z
UWAGA! Nie należy od razu dokręcać wszystkich wkrętów do oporu. Najpierw należy wszystkie lekko załapać a następnie dokręcić do końca.


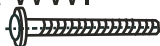


Krok 1 montaż oparcia dużego



Krok 2 montaż podłokietników.



Wykaz części:

A. klucz imbusowy 4-z 1 szt		1 szt				
			E. Wkręt WWI M6X60 	6 szt	H. Wkręt WS M6X45 	6 szt
C. podkładka M8x24		6 szt				