

# PACO

DE Montageanleitung

CZ Návod k montáži

ES instrucciones de montaje

GB Assembly instructions

NL Montagehandleiding

FR Notice de montage

PL Instrukcja montażu

SK Návod na montáž

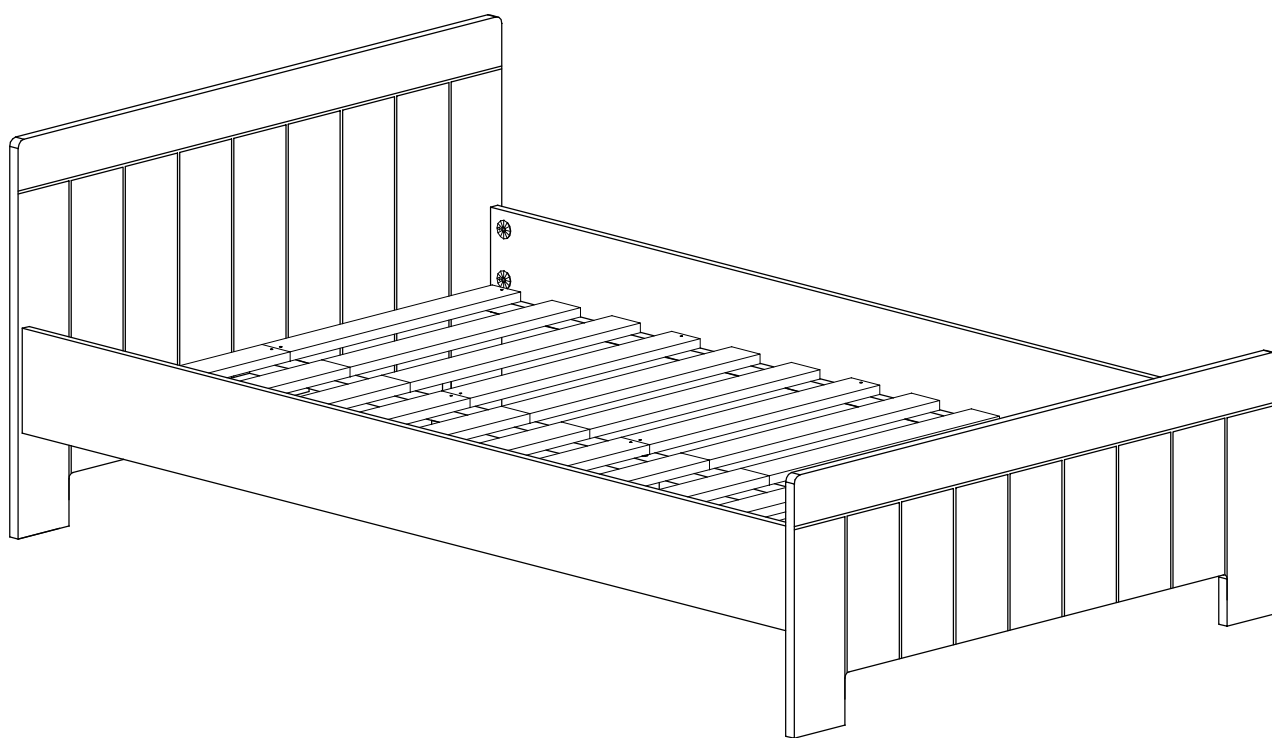
RO Instrucțiuni de montaj

S Monteringsanvisningar

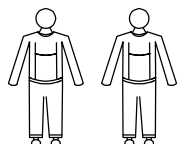
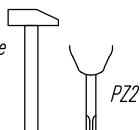
UA Керівництво з монтажу

GR Οδηγίες συναρμολόγησης

SLO: Navodila za montažo



Narzędzia  
Tools required  
Outillage nécessaire  
Werzeuge  
Delovno orodje



**Ostrzeżenie!** Nie pozostawiać dzieci bez opieki w pobliżu mebli podczas montażu. Małe części, niebezpieczeństwo uduszenia.

**Warning!** Do not leave children unattended near furniture during installation. Small parts, the danger of suffocation.

**Achtung!** Lassen Sie Kinder nicht unbeaufsichtigt in der Nähe von Möbel während der Installation. Kleine Teile, die Gefahr des Erstickens.

**Attention!** Ne laissez pas les enfants sans surveillance à proximité des meubles lors de leur montage. Les petites pièces peuvent présenter un risque de suffocation.

**Opozorilo!** Otroka ne puščajte brez nadzora staršev med montažo.

Colli 1/3

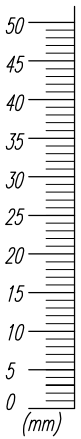
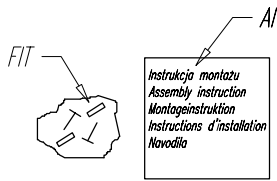
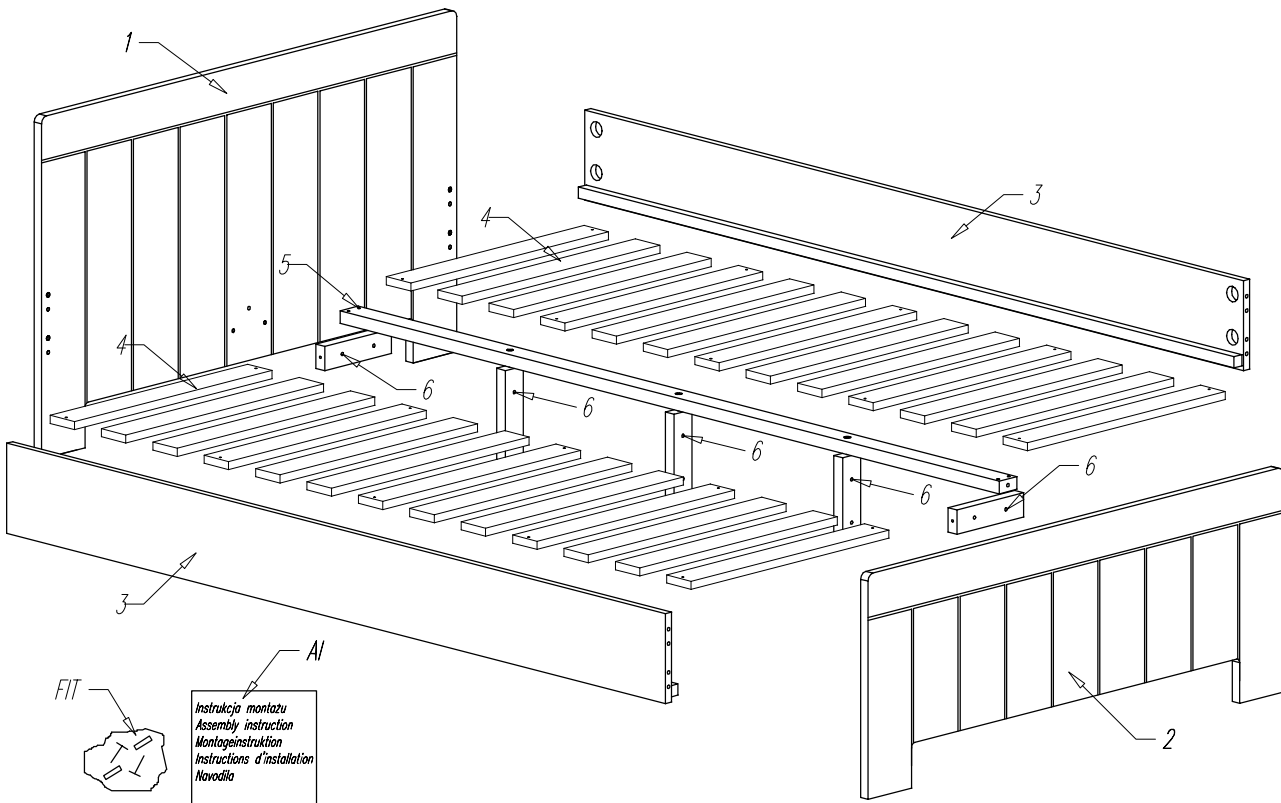
- Nr 1 -x1
- Nr 2 -x1
- Nr AI -x1
- Nr FIT -x1

Colli 2/3

- Nr 3 -x2
- Nr 5 -x1
- Nr 6 -x5

Colli 3/3

- Nr 4 -x2



PACO/GAP BED120

<p><b>A</b></p> <p>∅8x40 x10</p>	<p><b>B</b></p> <p>MAXI M6 x8</p>	<p><b>C</b></p> <p>MAXI FIX x8</p>	<p><b>D</b></p> <p>konfirmat ∅6,3x50 x3</p>	<p><b>E</b></p> <p>∅3,5x30 x20</p>	<p><b>F</b></p> <p>M6x45 x4</p>	<p><b>G</b></p> <p>∅4,0x45 x4</p>
<p><b>1</b></p>		<p>SW6 x1</p>	<p>SW4 x1</p>	<p>LOGO</p> <p>x1</p>		

