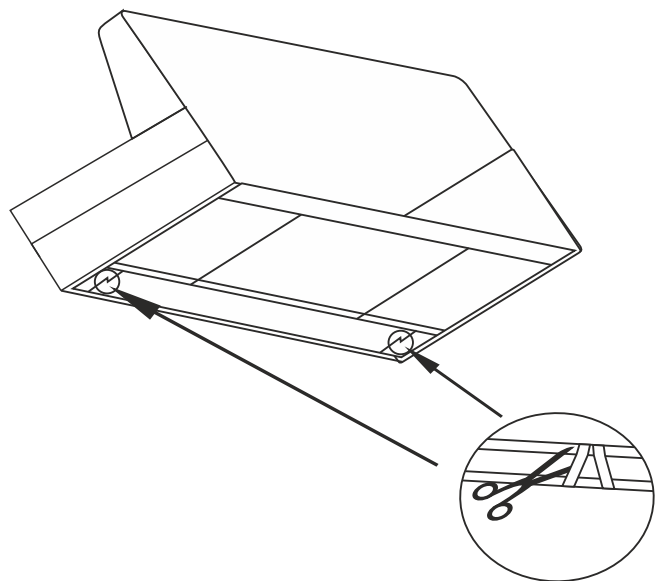
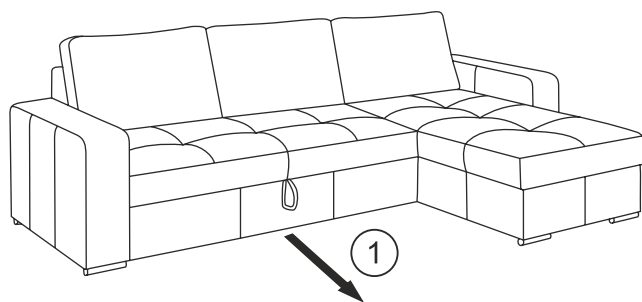
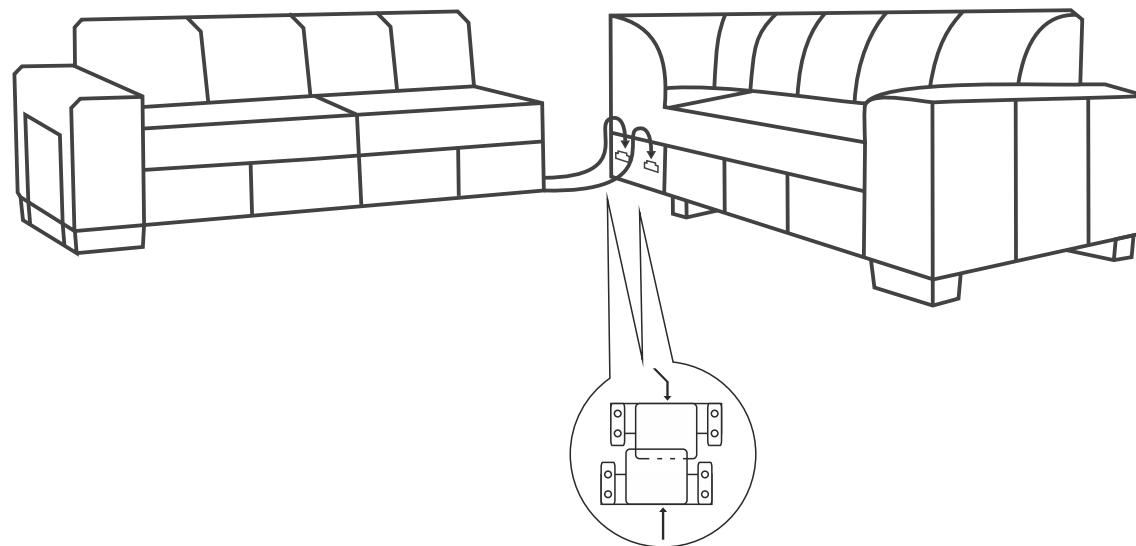


1. Przecięcie taśmy zabezpieczającej



2. Łączenie elementów narożnika



3. Działanie funkcji spania typu delfinek

