

GAP

DE Montageanleitung

CZ Návod k montáži

ES instrucciones de montaje

GB Assembly instructions

NL Montagehandleiding

FR Notice de montage

PL Instrukcja montażu

SK Návod na montáž

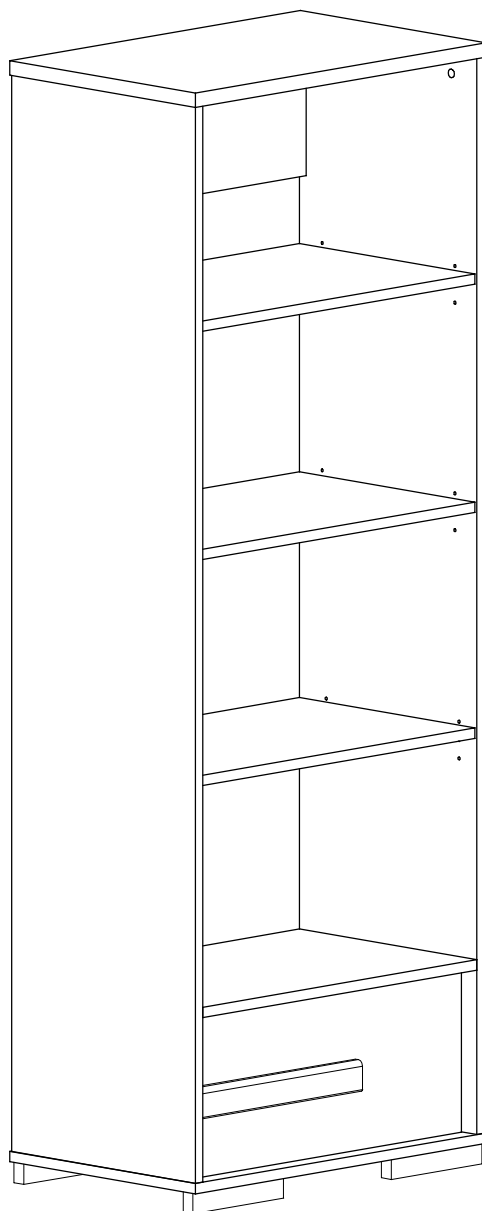
RO Instrucțiuni de montaj

S Monteringsanvisningar

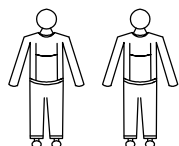
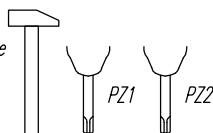
UA Керівництво з монтажу

GR Οδηγίες συναρμολόγησης

SLO Navodila za montažo



Narzędzia
Tools required
Outils nécessaires
Werzeuge
Delovno orodje



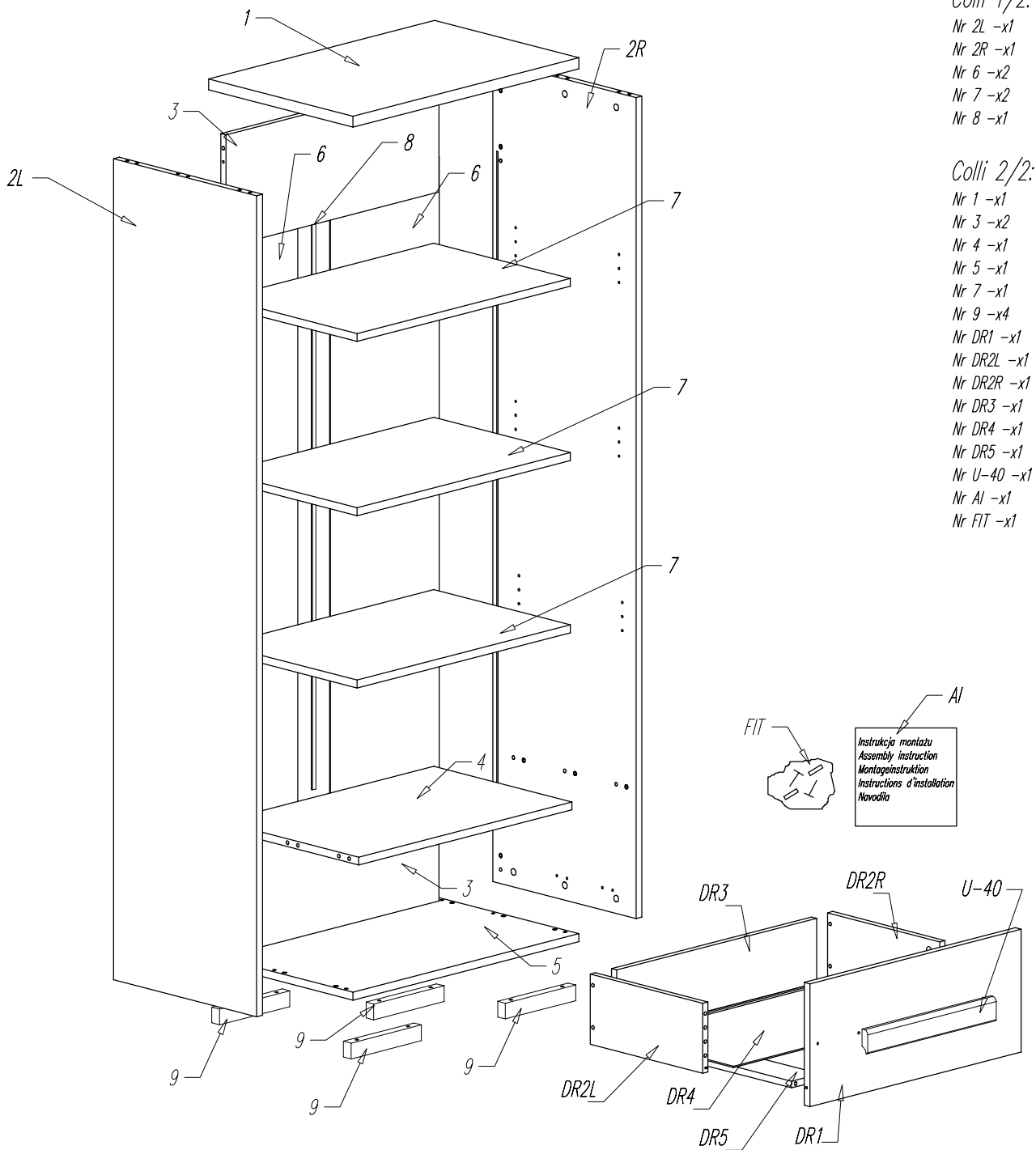
Ostrzeżenie! Nie pozostawiać dzieci bez opieki w pobliżu mebli podczas montażu. Małe części, niebezpieczeństwo uduszenia.

Warning! Do not leave children unattended near furniture during installation. Small parts, the danger of suffocation.

Achtung! Lassen Sie Kinder nicht unbeaufsichtigt in der Nähe von Möbel während der Installation. Kleine Teile, die Gefahr des Erstickens.

Attention! Ne laissez pas les enfants sans surveillance à proximité des meubles lors de leur montage. Les petites pièces peuvent présenter un risque de suffocation.

Opozorilo! Otroka ne puščajte brez nadzora staršev med montažo.

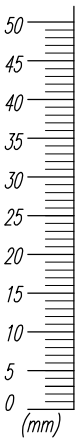
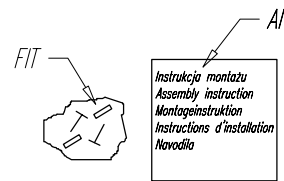


Colli 1/2:

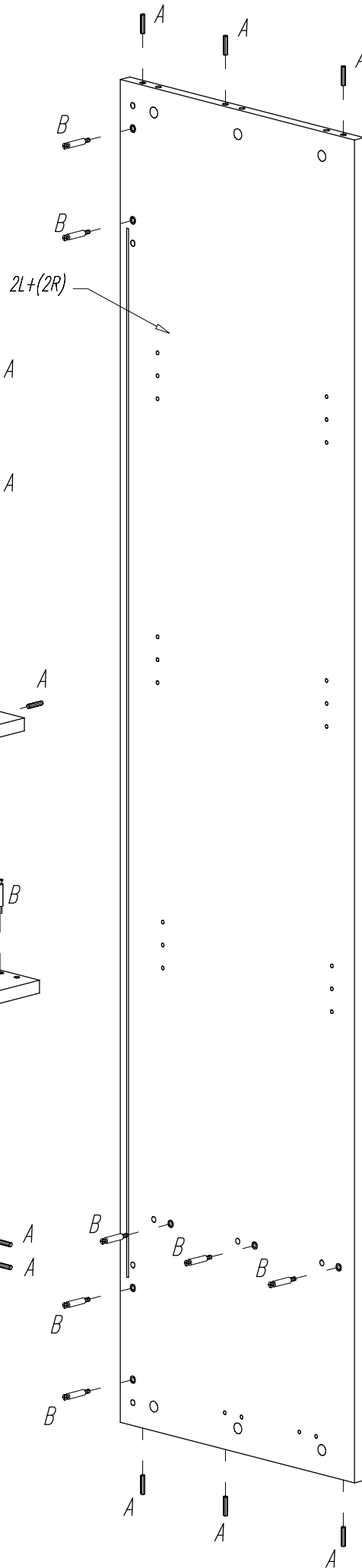
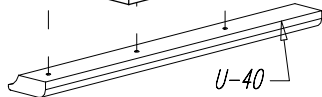
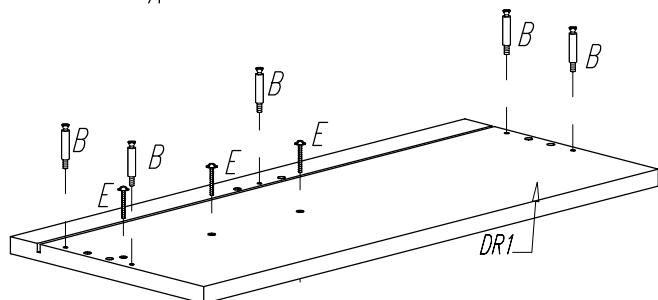
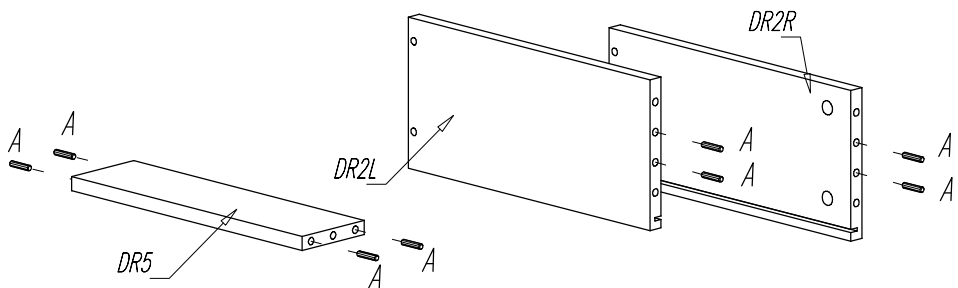
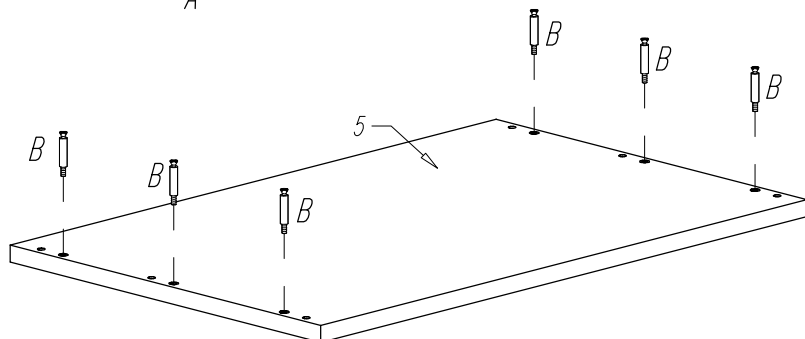
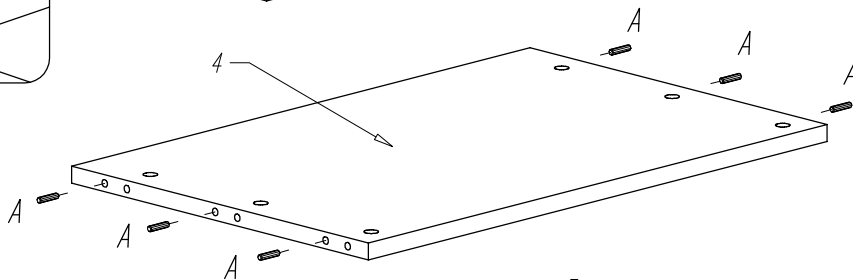
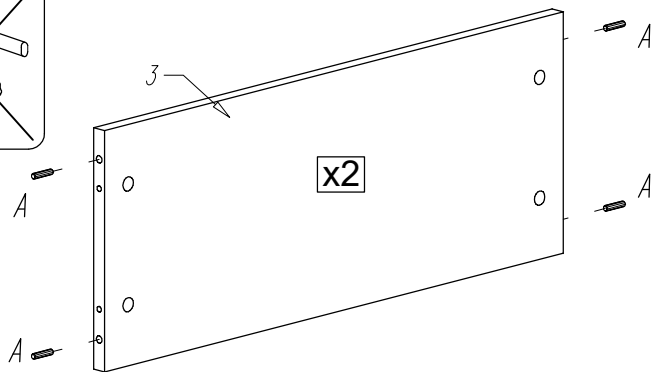
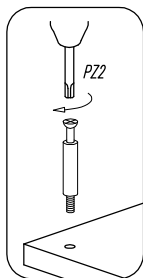
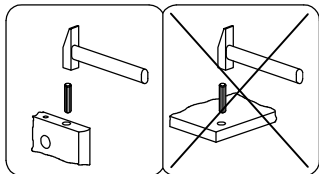
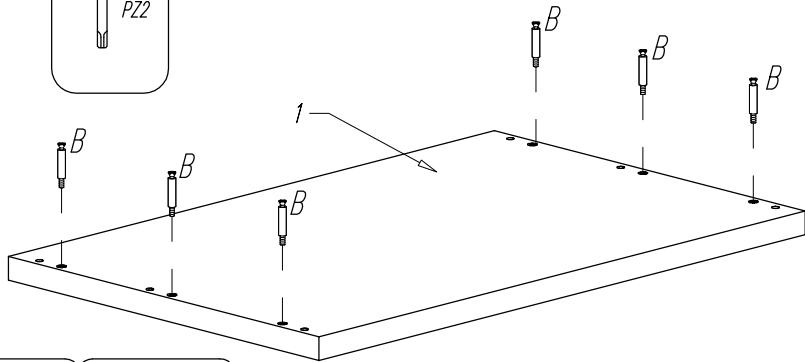
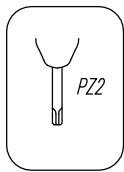
- Nr 2L -x1
- Nr 2R -x1
- Nr 6 -x2
- Nr 7 -x2
- Nr 8 -x1

Colli 2/2:

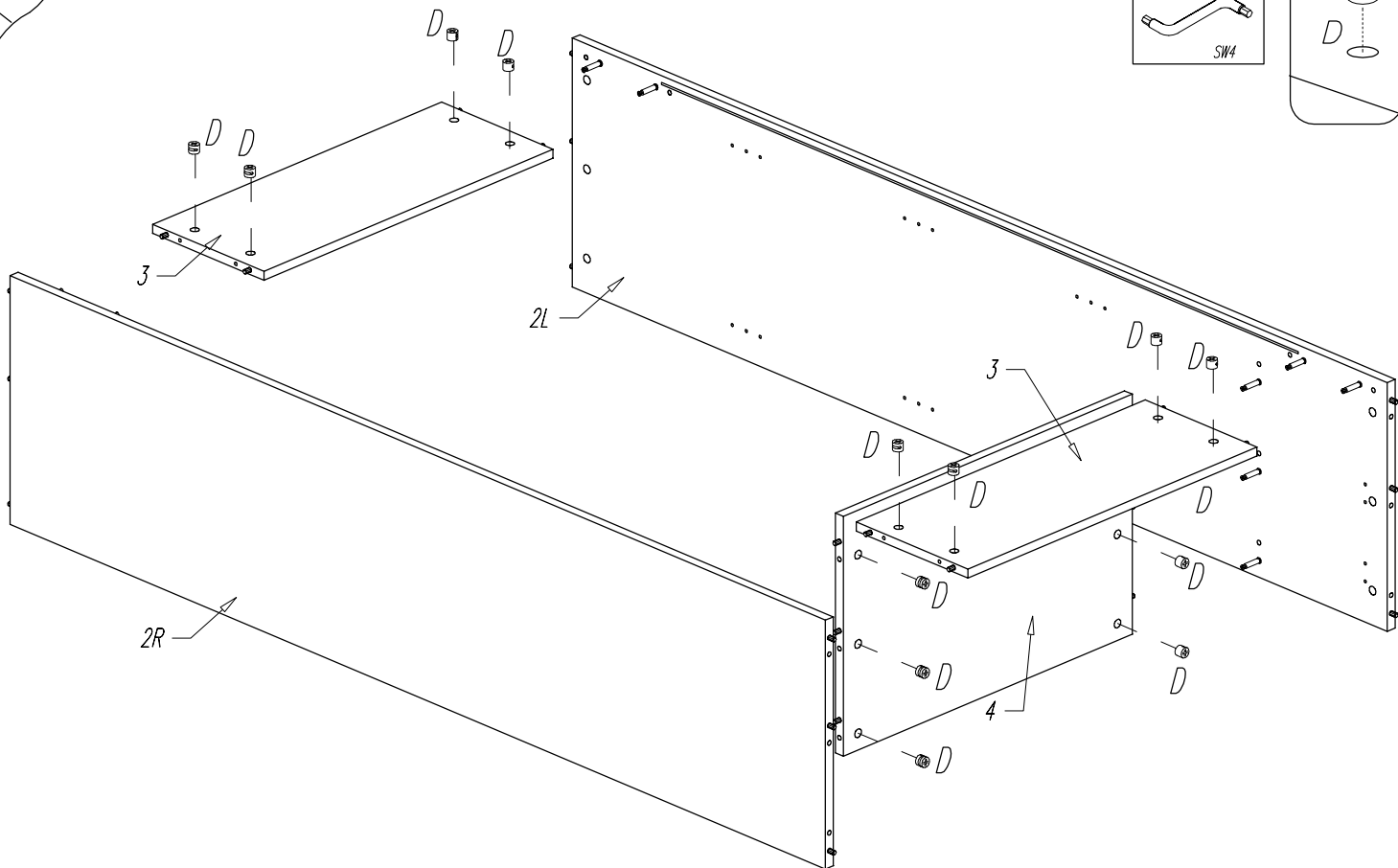
- Nr 1 -x1
- Nr 3 -x2
- Nr 4 -x1
- Nr 5 -x1
- Nr 7 -x1
- Nr 9 -x4
- Nr DR1 -x1
- Nr DR2L -x1
- Nr DR2R -x1
- Nr DR3 -x1
- Nr DR4 -x1
- Nr DR5 -x1
- Nr U-40 -x1
- Nr AI -x1
- Nr FIT -x1



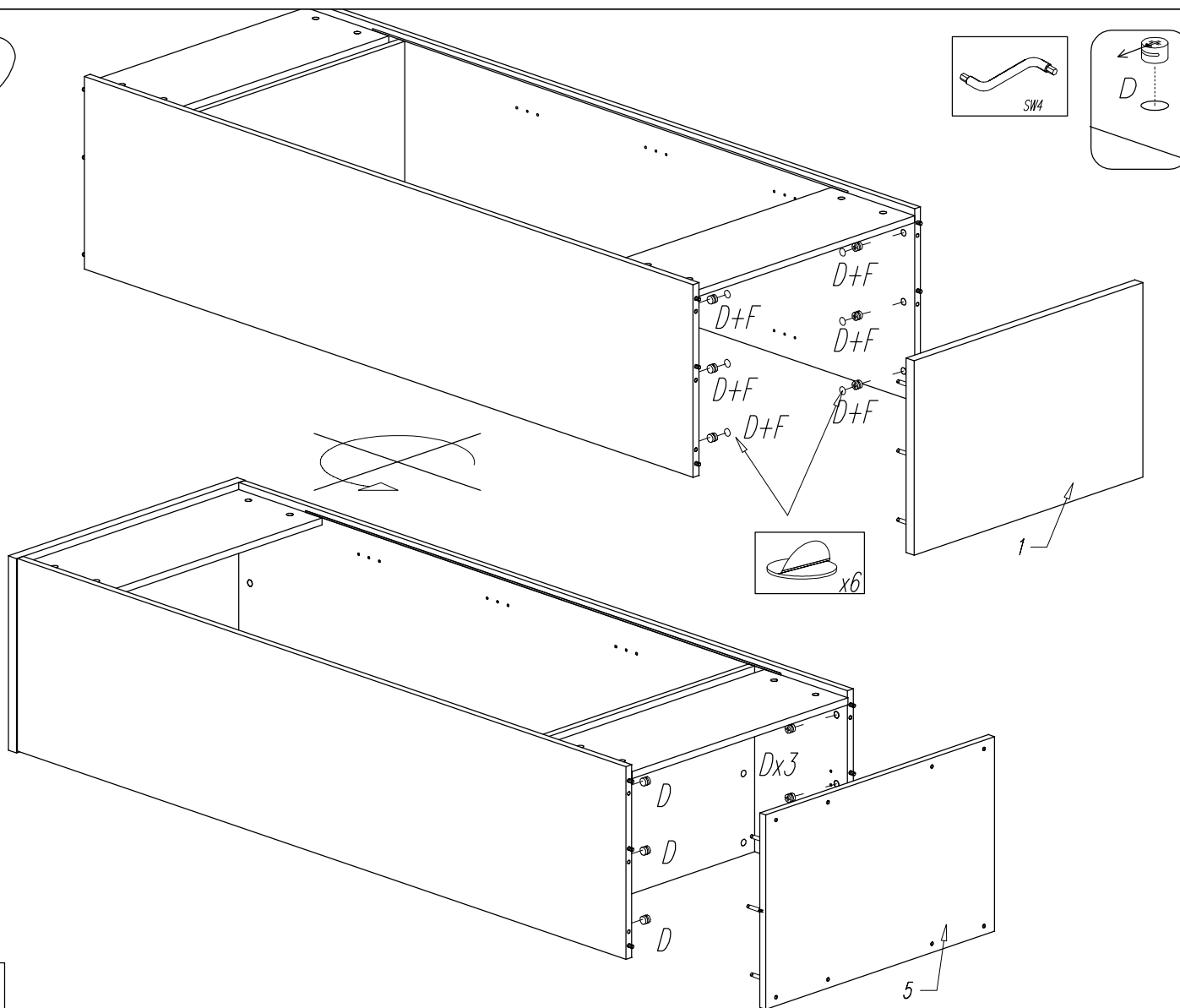
<p>A</p> <p>∅8x40 x34</p>	<p>B</p> <p>L34/St x31</p>	<p>C</p> <p>∅4x45 x1</p>	<p>D</p> <p>∅15/16 x31</p>	<p>E</p> <p>∅3.5x30 x3</p>	<p>F</p> <p>x6</p>	<p>G</p> <p>M6x40 x8</p>
<p>H</p> <p>x12</p>	<p>K</p> <p>∅3.5x16 x16</p>	<p>L</p> <p>x4</p>	<p>M</p> <p>∅6x11 x8</p>	<p>N</p> <p>∅7x50 x4</p>	<p>O</p> <p>∅3.0x16 x2</p>	<p>LOGO</p> <p>www.pinio.com.pl x1</p>
<p>ZR</p> <p>ZL</p> <p>x1</p>		<p>SW4</p> <p>x1</p>		<p>x2</p>		
<p>2/7</p>		<p>Favorit-Q L-350</p>		<p>GAP R1</p>		

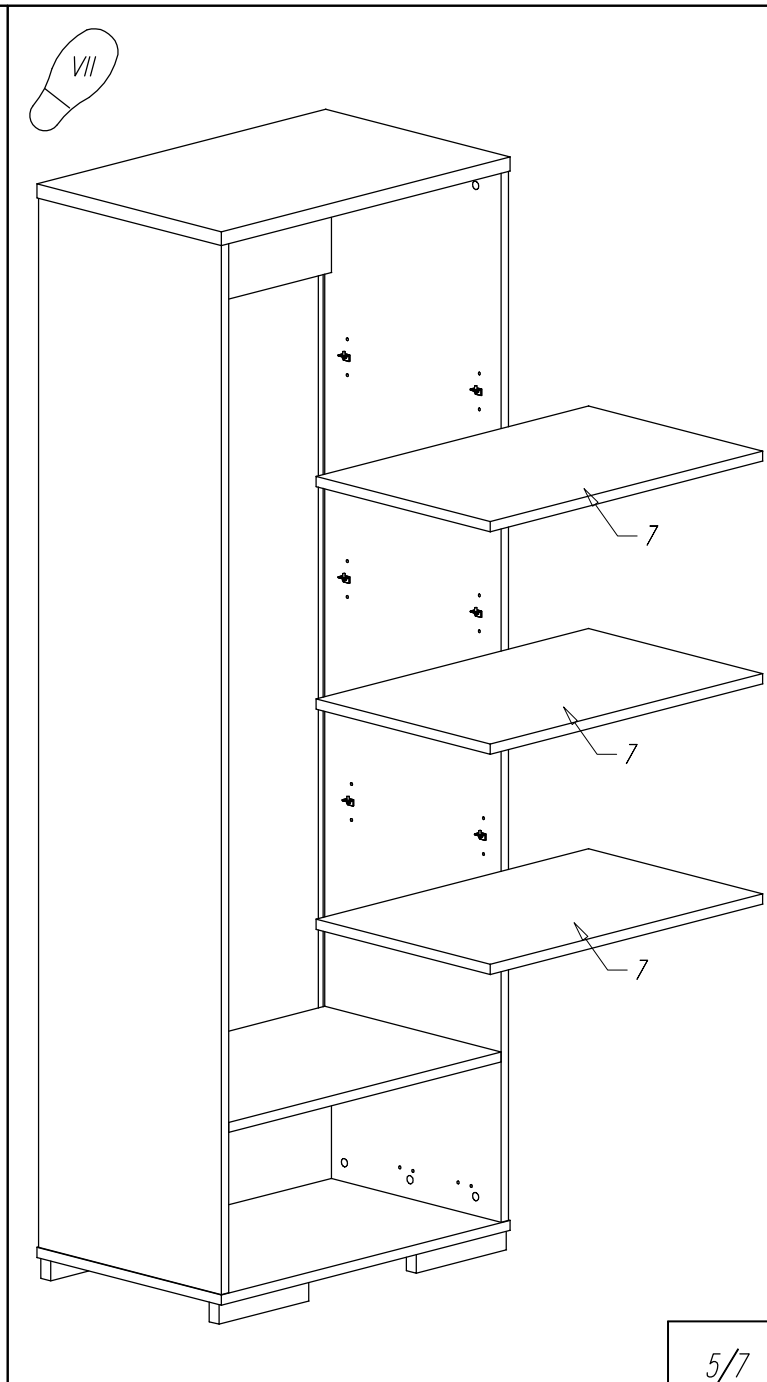
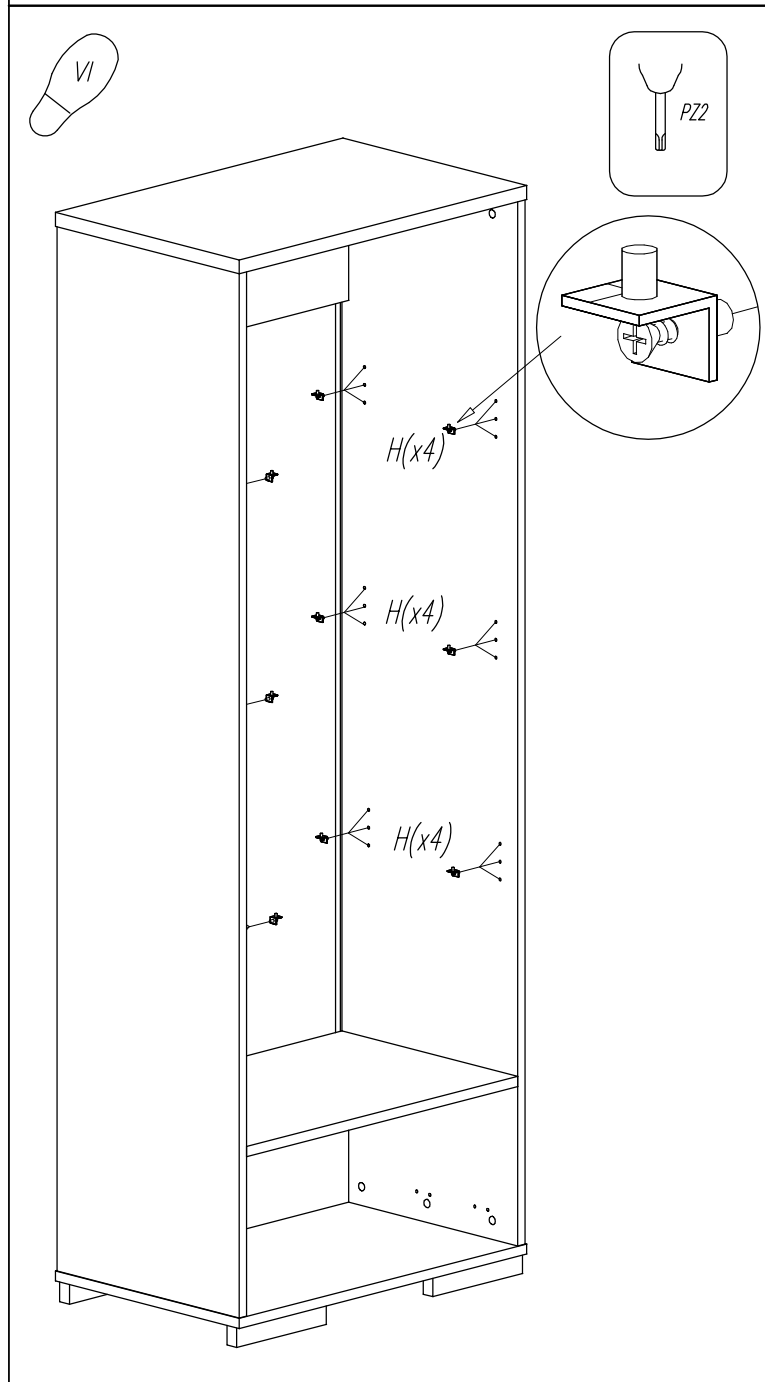
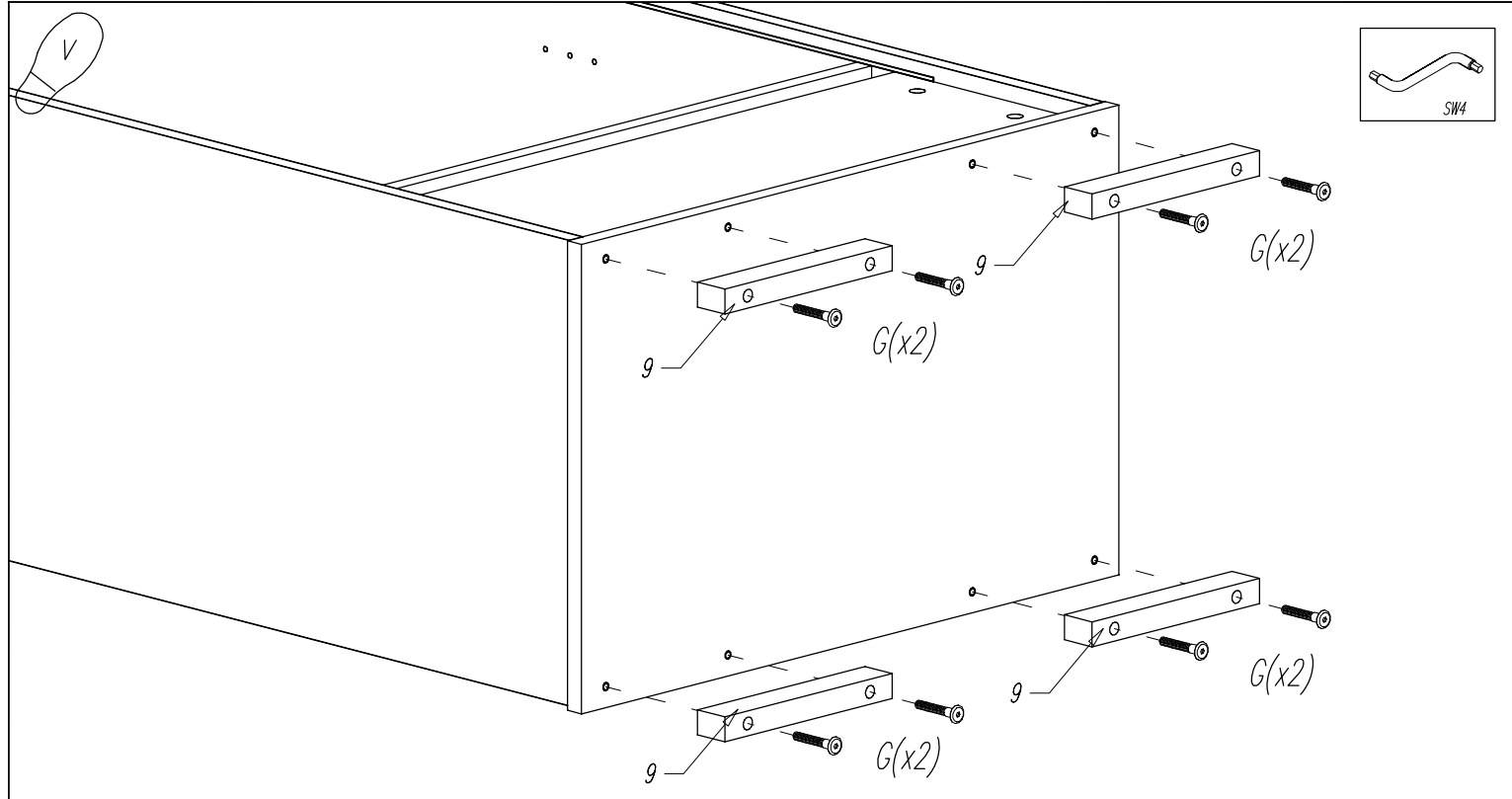


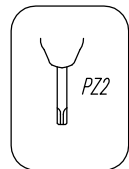
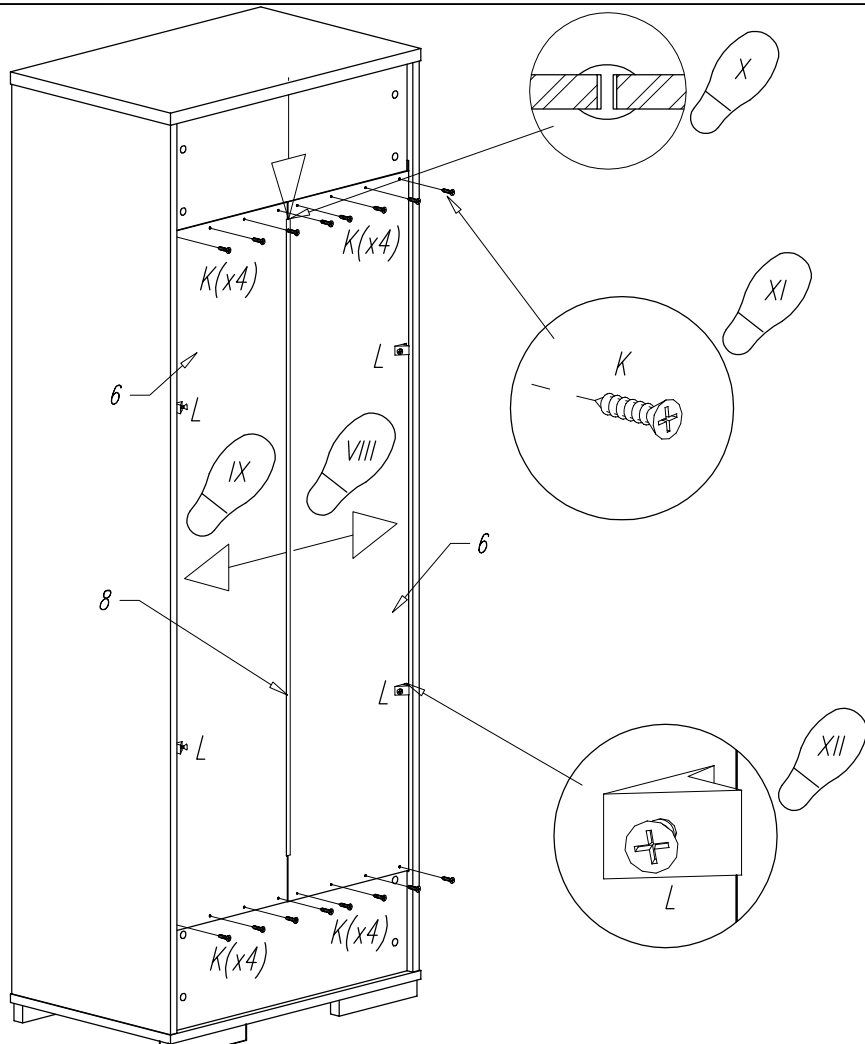
III



IV







! $K \neq 0$

XIII

