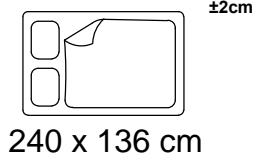
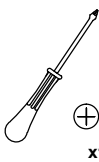
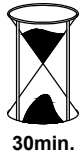
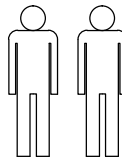


0 10 20 30 40 50 60 70 80 90 100 110 120 130 140 150 160 170 180 190 200 mm

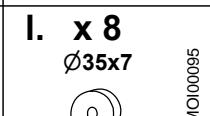
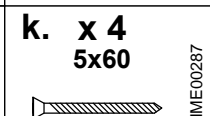
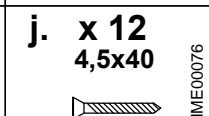
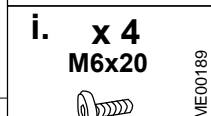
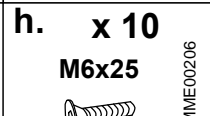
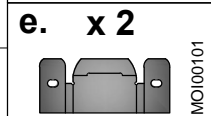
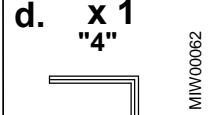
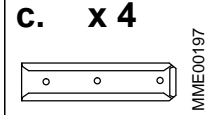
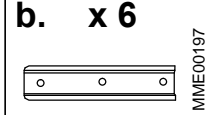
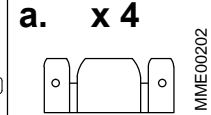
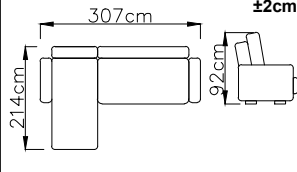
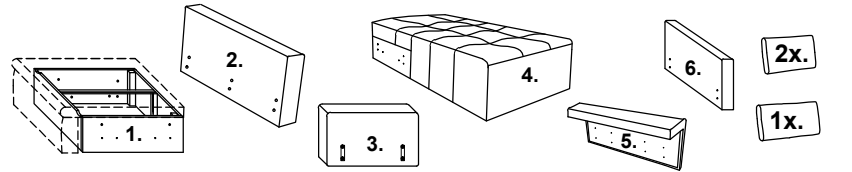
2018-11-13



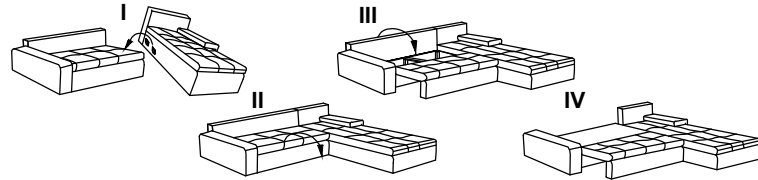
Azurro



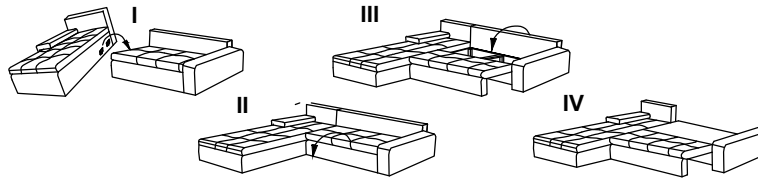
Adria



R 6-10



L 1-5

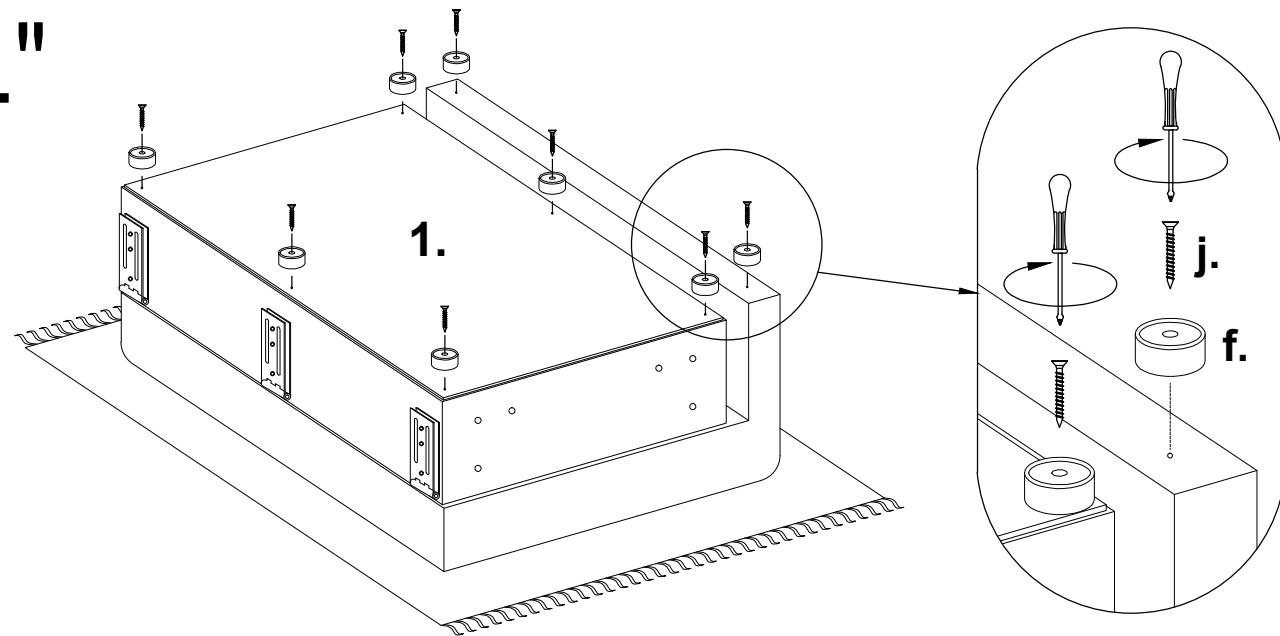


I

f. x 8 Ø50x25

j. x 8 4,5x40

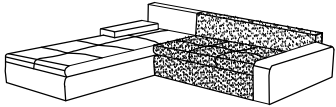
"L"



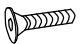
2018-11-13

Azurro Adria

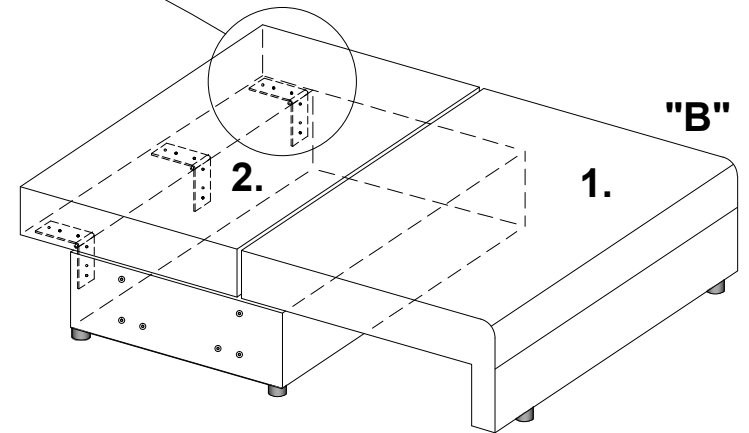
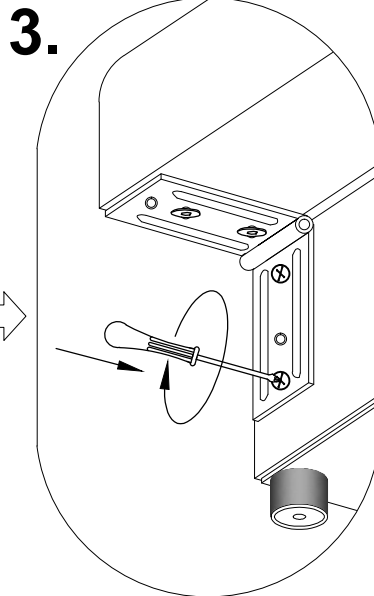
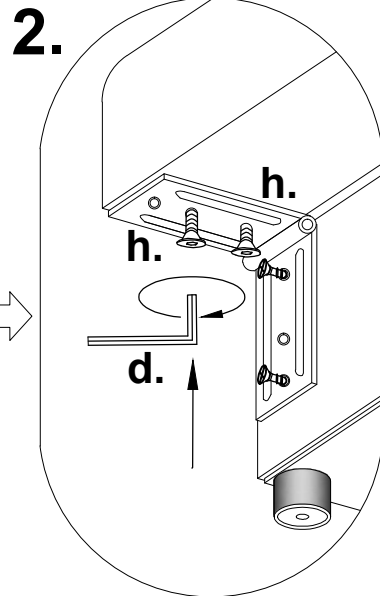
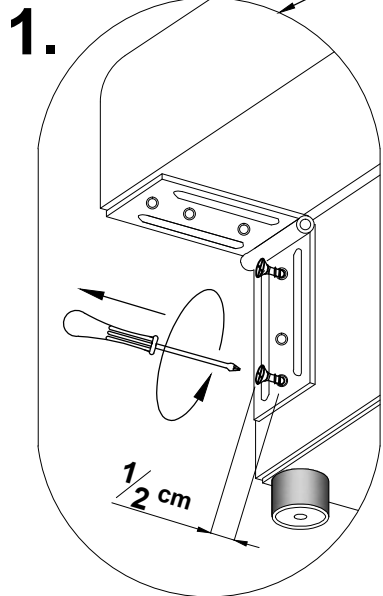
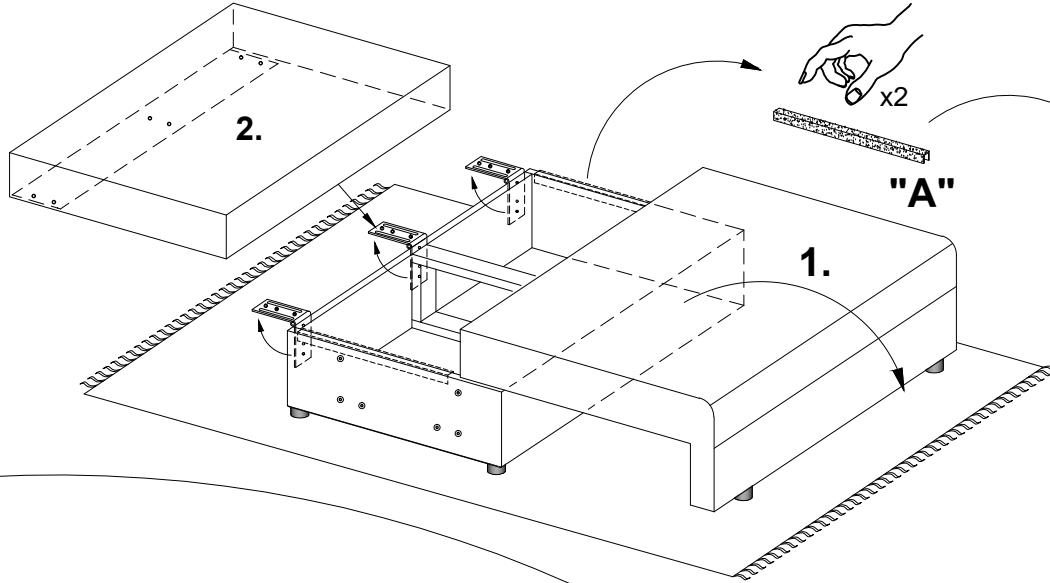
II



L

h x 6  M6x25

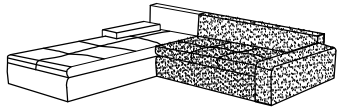
d. x 1  "4"



2018-11-13

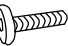
Azurro Adria

III



L

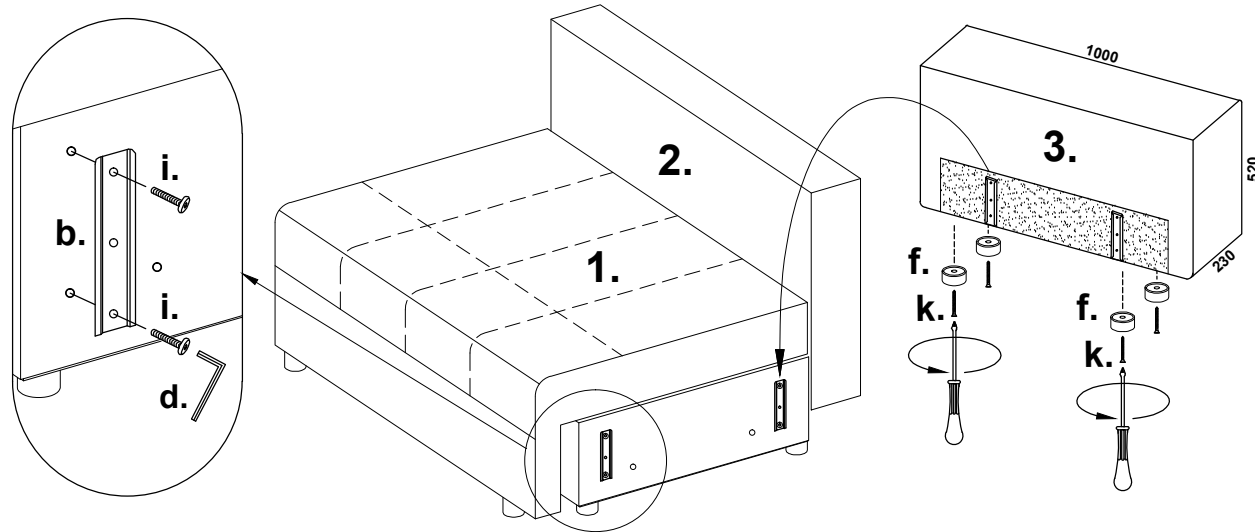
b. x 2 

i. x 4  M6x20

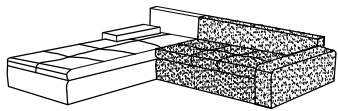
f. x 4  Ø50x25

k. x 4  5x60

d. x 1  "4"



IV



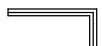
L

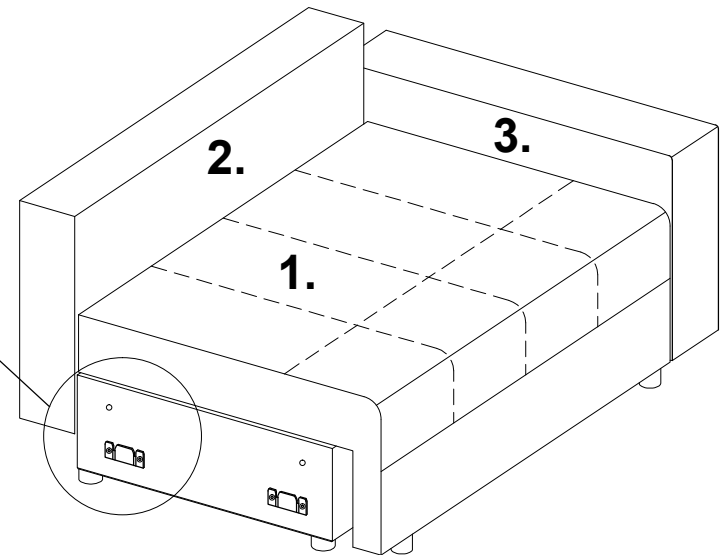
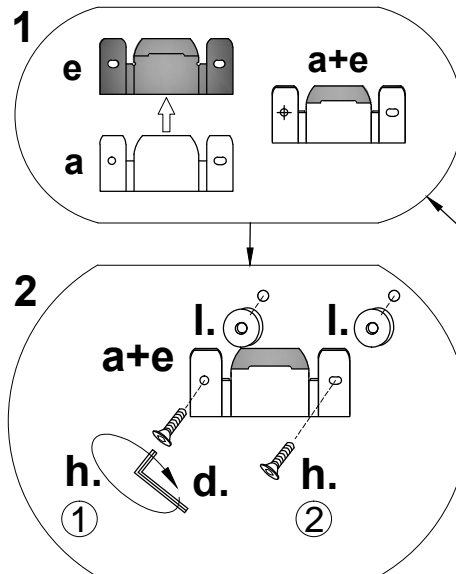
a. x 2 

e. x 2 

h. x 4  M6x25

l. x 4  Ø 35x7

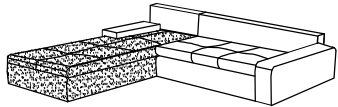
d. x 1  "4"



2018-11-13

Azurro Adria

V



L

b. x 4



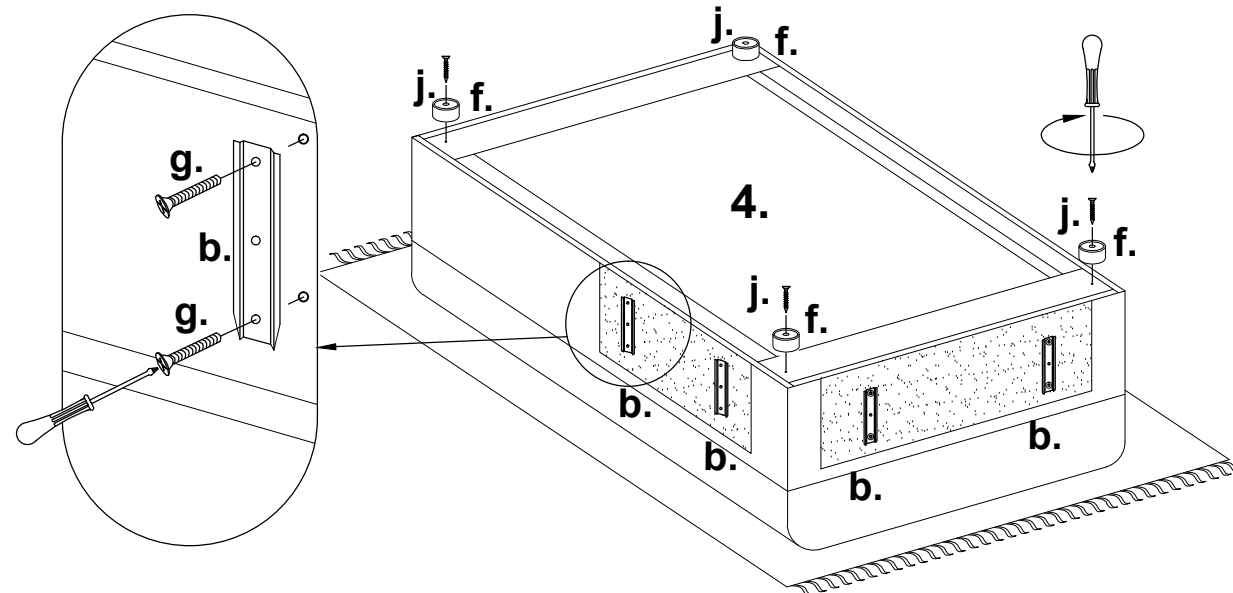
f. x 4 $\varnothing 50 \times 25$



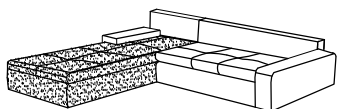
g. x 8 M6x35



j. x 4 4,5x40



VI

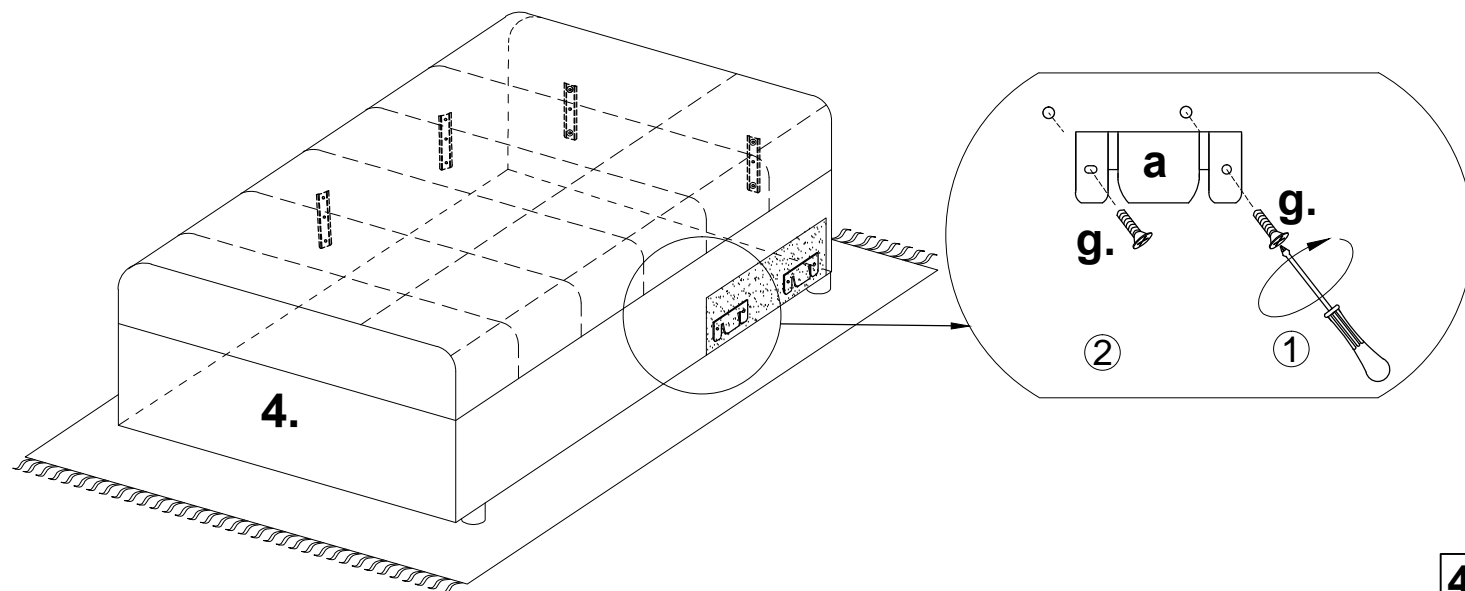
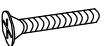


L

a. x 2



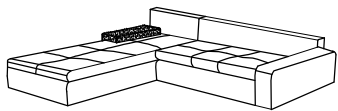
g. x 4 M6x35



2018-11-13

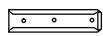
Azurro Adria

VII

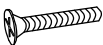


L

c. x 2



g. x 4

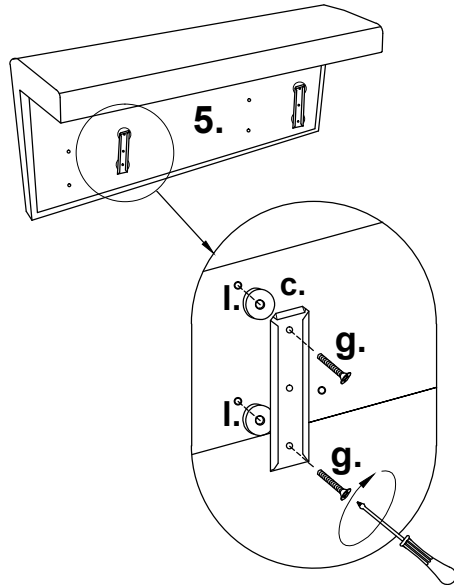


M6x35

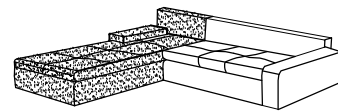
l. x 4



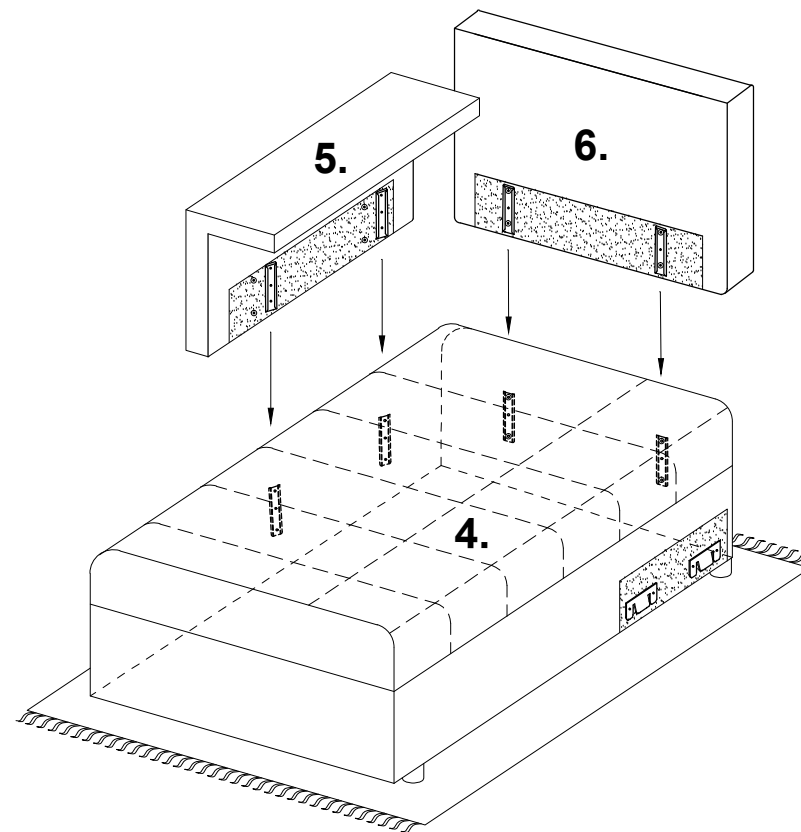
∅ 35x7



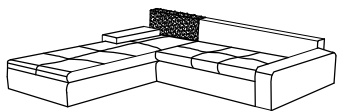
IX



L

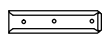


VIII



L

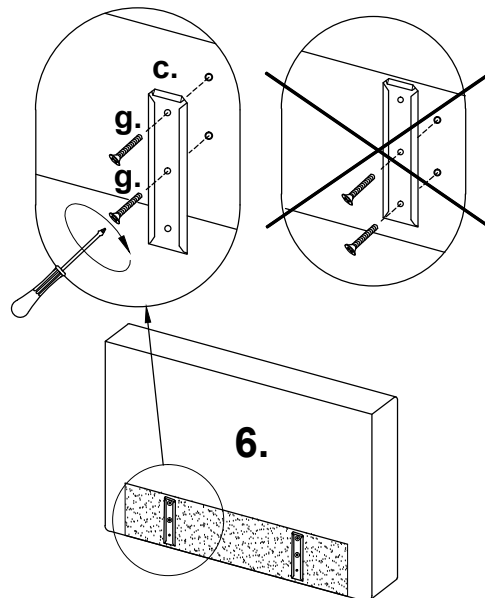
c. x 2



g. x 4



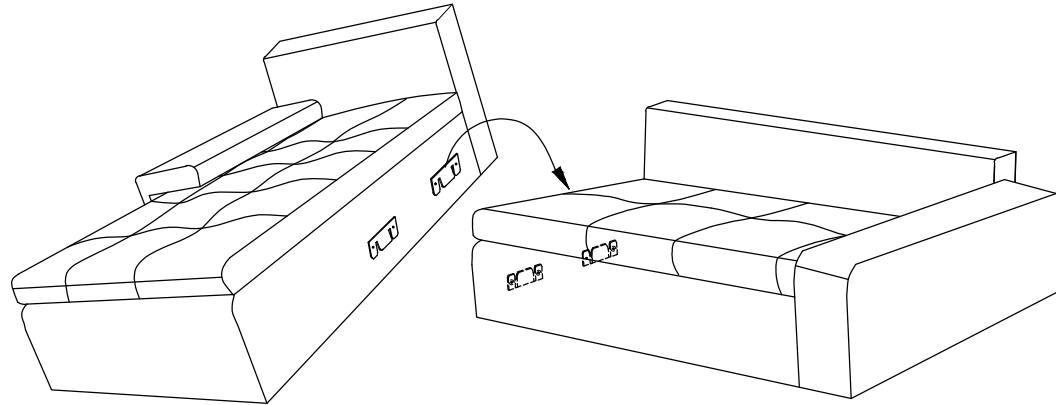
M6x35



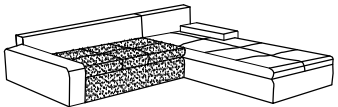
2018-11-13

Azurro Adria

X



I



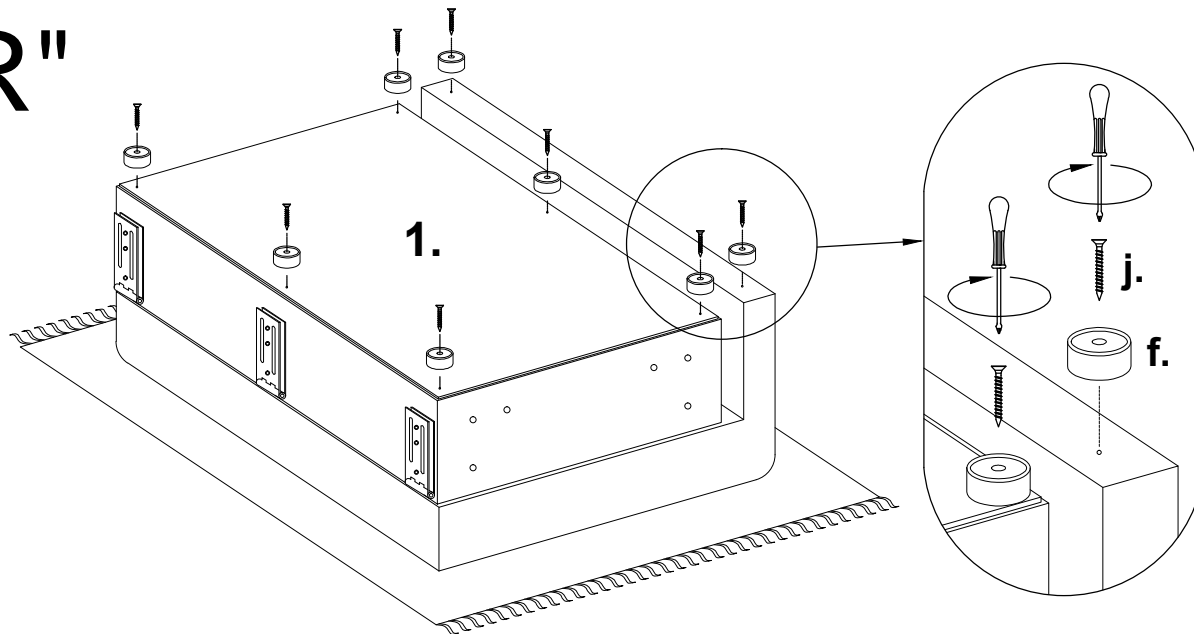
R

f. x 8  $\varnothing 50 \times 25$

j. x 8  4,5x40



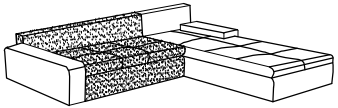
"R"



2018-11-13

Azurro Adria

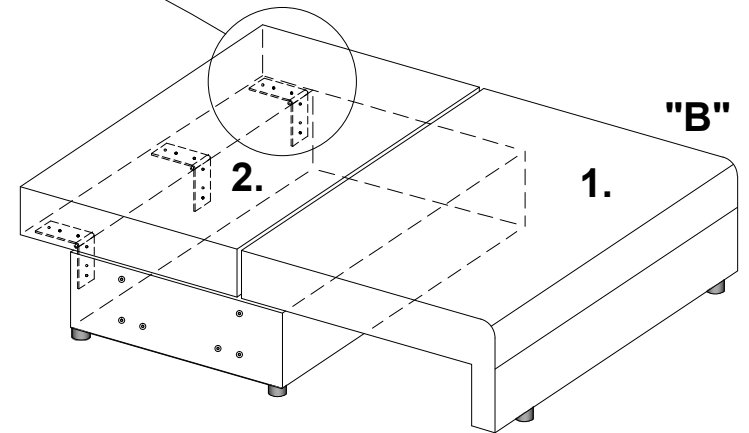
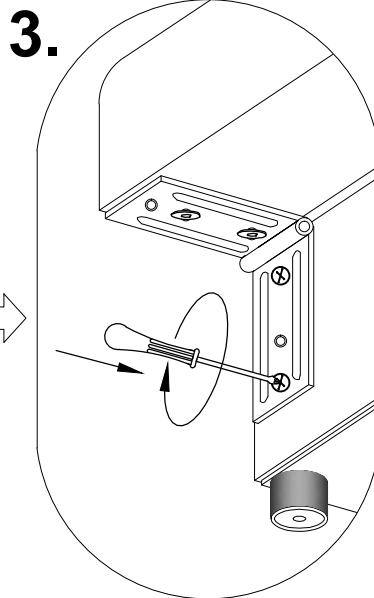
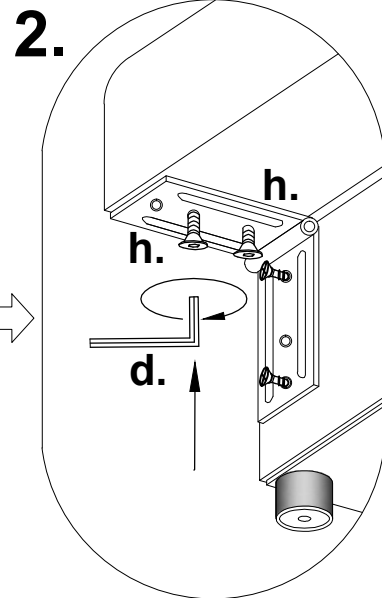
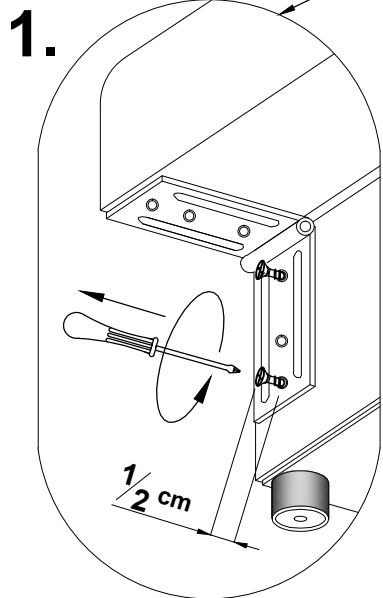
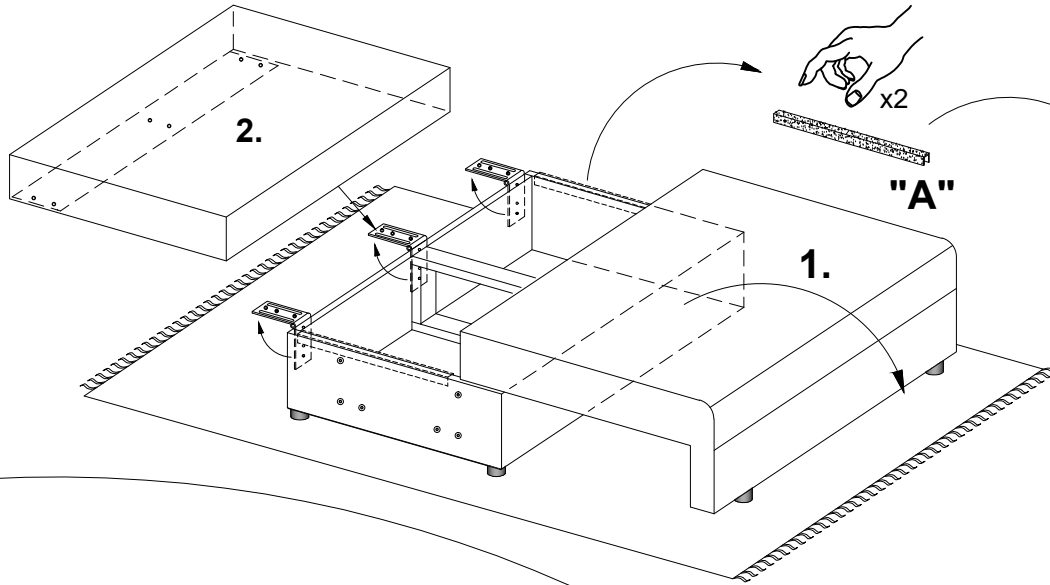
II



R

h x 6  M6x25

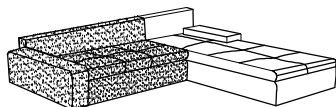
d. x 1  "4"



2018-11-13

Azurro Adria

III



R

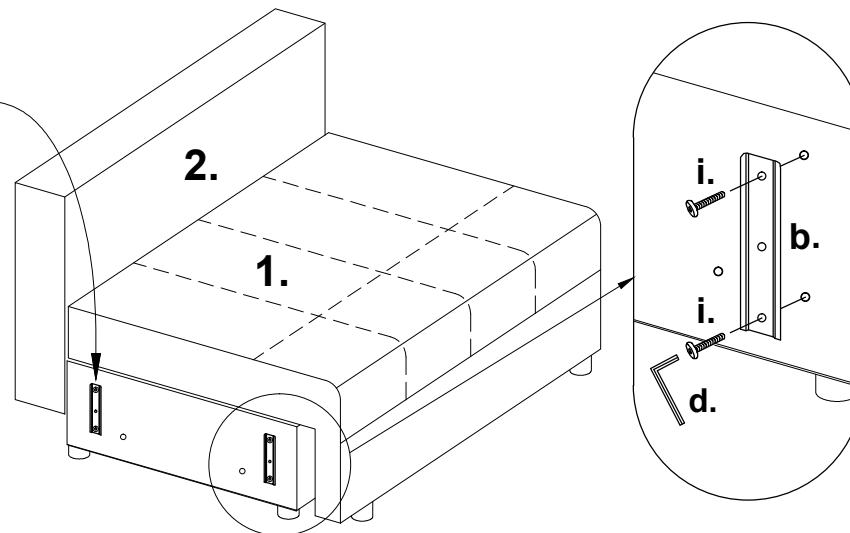
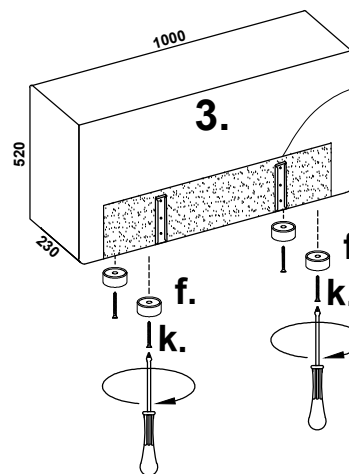
b. x 2

i. x 4 M6x20

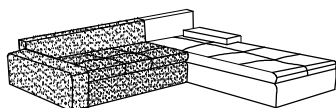
f. x 4 $\varnothing 50 \times 25$

k. x 4 5x60

d. x 1 "4"



IV



R

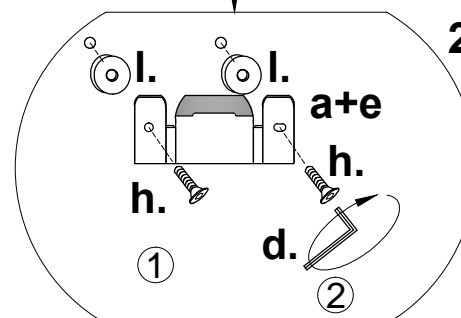
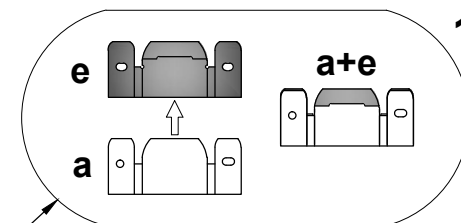
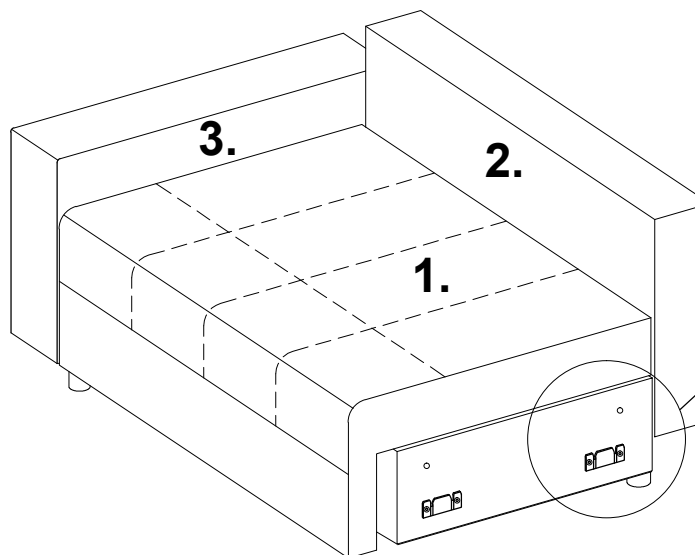
a. x 2

e. x 2

h. x 4 M6x25

l. x 4 $\varnothing 35 \times 7$

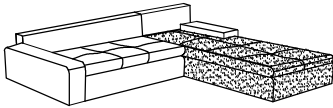
d. x 1 "4"



2018-11-13

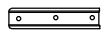
Azurro Adria

V



R

b. x 4



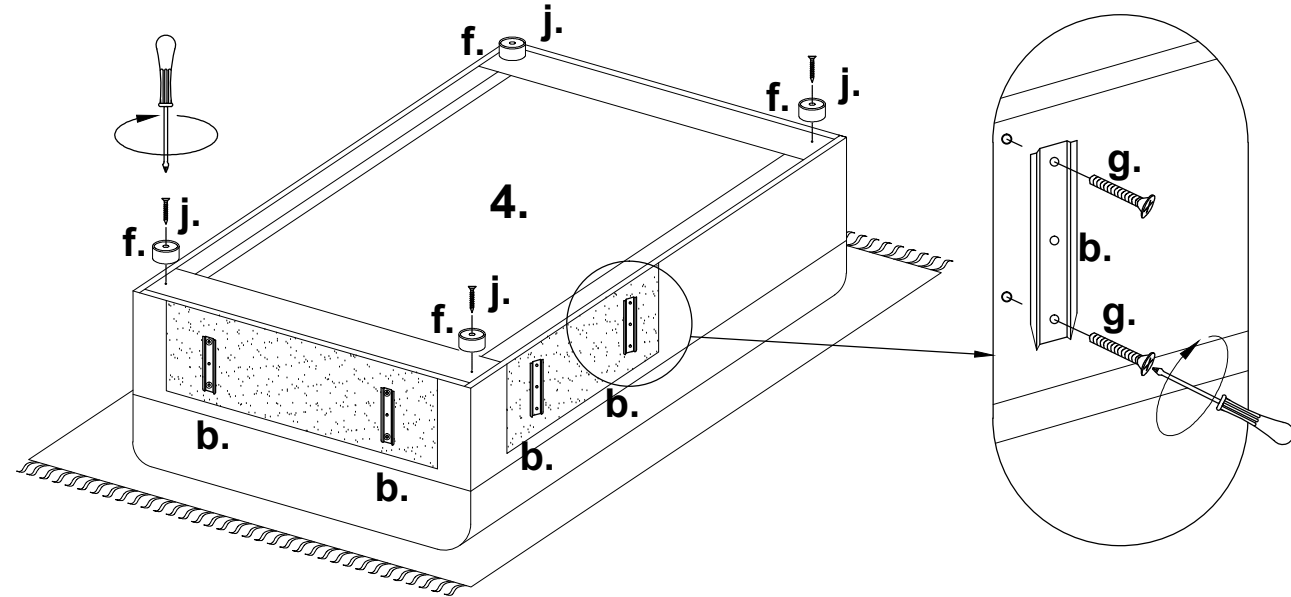
f. x 4 $\varnothing 50 \times 25$



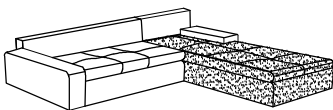
g. x 8 M6x35



j. x 4 4,5x40



VI

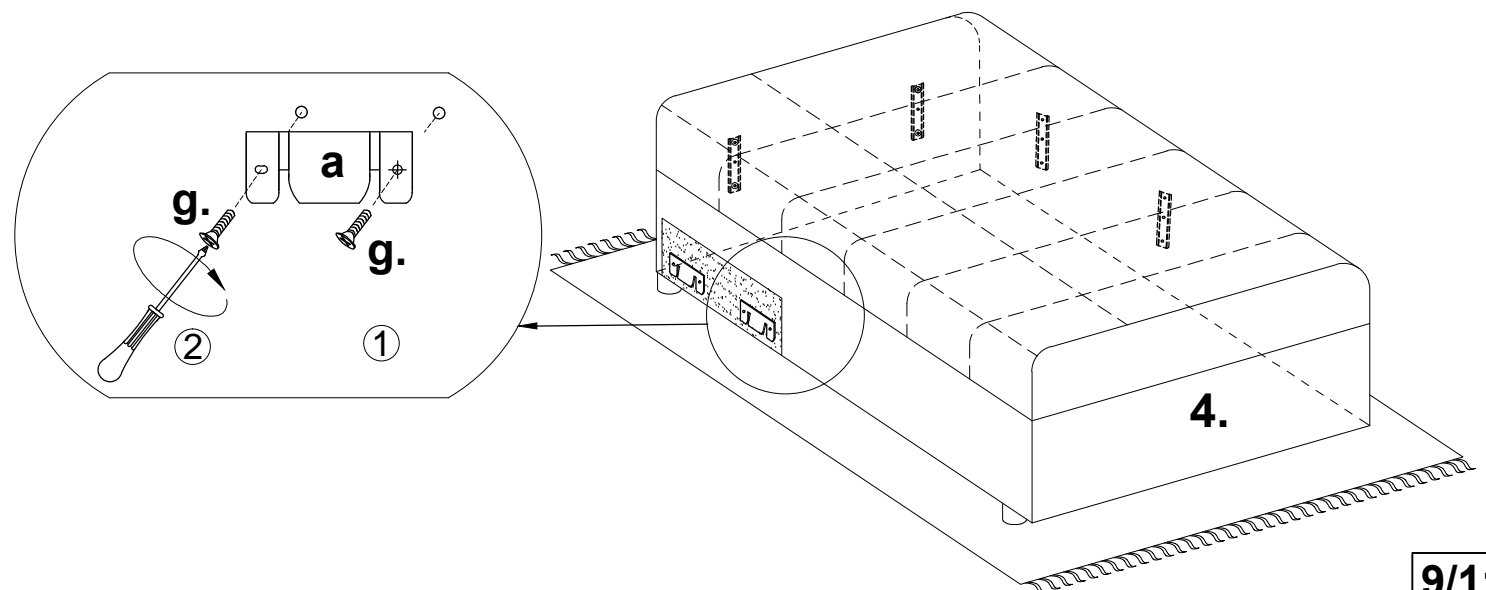


R

a. x 2



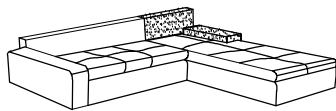
g. x 4 M6x35



2018-11-13

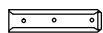
Azurro Adria

VII

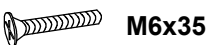


R

c. x 2

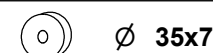


g. x 4

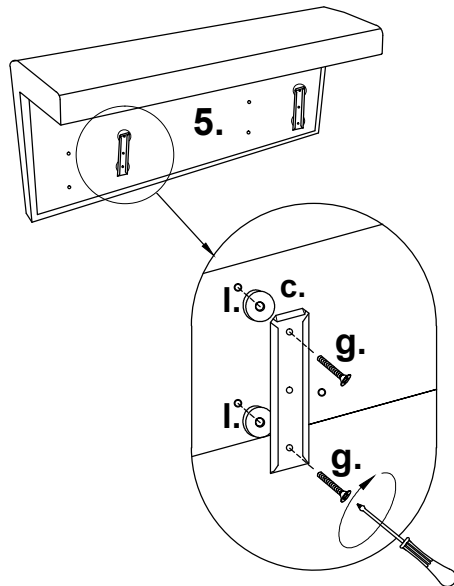


M6x35

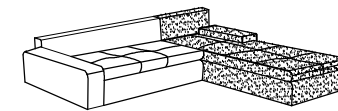
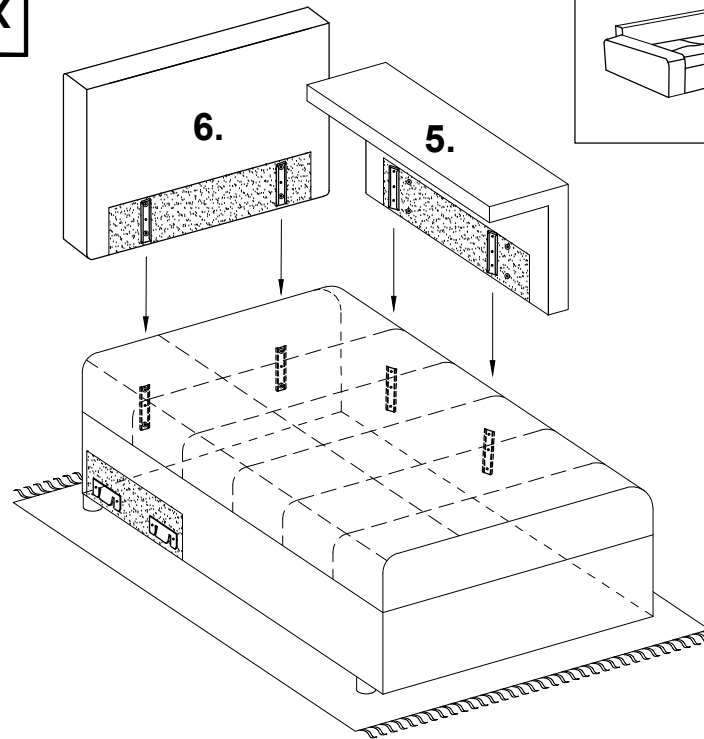
l. x 4



Ø 35x7

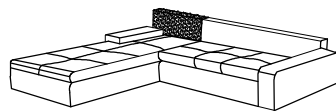


IX



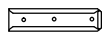
R

VIII

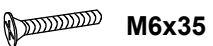


L

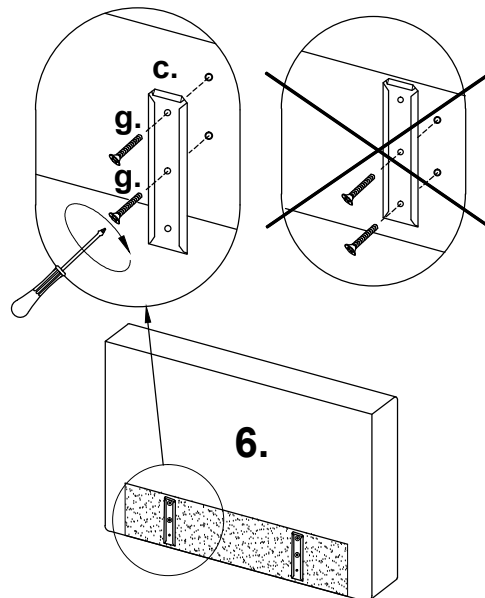
c. x 2



g. x 4



M6x35



X

