

PL - INSTRUKCJA OBSŁUGI

Specyfikacja :

Napięcie zasilania:	USB 5V DC
Prąd max.:	1A
Moc max.:	5W
Częstotliwość radiowa:	868.3MHz
Zasięg pilota w otwartej przestrzeni:	15m
Klasa ochrony:	III
Rodzaj baterii w pilocie:	CR2025

Przeznaczenie i opis

Oświetlenie LED z kontrolerem RGB i pilotem przeznaczone jest do oświetlenia dekoracyjnego do mebli.

Oświetlenie przeznaczone jest wyłącznie do użytku wewnątrz pomieszczeń i przystosowane jest do zasilania napięciem 5VDC poprzez port USB z komputera, laptopa, powerbanku, lub innego urządzenia o wydajności prądowej minimum 1A.

Sterowanie oświetleniem odbywa się za pomocą radiowego pilota zdalnego sterowania.

Minimalna wydajność prądowa gniazda USB 1A, podłączenie oświetlenia do gniazda o mniejszej wydajności prądowej

np. 500 mA może powodować wadliwe działanie. Pilot posiada kontrolkę LED, jeśli kontrolka nie świeci w trakcie naciśnięcia któregoś przycisku należy wymienić baterię.

Środki ostrożności:

Używać oświetlenie zgodnie z przeznaczeniem.

Nie montować w pomieszczeniach o dużej wilgotności.

Nie należy wprowadzać zmian konstrukcyjnych ani żadnych modyfikacji.

Nie używać uszkodzonego oświetlenia.

Podczas konserwacji używać wyłącznie suchej czystej szmatki, nie należy używać środków chemicznych.

Instrukcja montażu i użytkowania:

Zamontować oświetlenie na równej powierzchni w meblu. Połączyć wtyczkę oświetlenia ze sterownikiem zgodnie z rysunkiem. Podłączyć wtyczkę USB sterownika do portu USB np. w komputerze, laptopie. Włączyć oświetlenie pilotem.

Opis funkcji pilota:

	Włączanie / Wyłączanie
	Automatyczne odtwarzanie programów
	Dzięki tym przyciskom możliwa jest zmiana trybu z dynamicznego na statyczny. Przyciskami plus/minus można przełączyć poszczególne kolory (20 kolorów) .
	Dzięki tym przyciskom możliwa jest zmiana trybu z dynamicznego na statyczny. Przyciskami plus/minus należy wybrać/ustalić (8 poziomów) .
	Dzięki tym przyciskom możliwa jest zmiana trybu ze statycznego na dynamiczny. Te przyciski służą do regulacji prędkości (10 poziomów) w jakiej uruchamiany tryb powinien być odtwarzany
	Dzięki tym przyciskom możliwa jest zmiana trybu ze statycznego na dynamiczny. Przyciskami plus/minus można przełączyć poszczególne programy (22 programy)
	Dzięki tym przyciskom mamy szybki dostęp do statycznych 6 kolorów jak oraz koloru białego

OSTRZEŻENIE: Dostępne kable, przewody elektryczne, sznury, wstążki itp. stanowią zagrożenie uduszeniem dla małych dzieci. Dostępne elementy tego rodzaju powinny zawsze znajdować się poza zasięgiem małych dzieci.

UTYLIZACJA

Właściwa utylizacja sprzętu oświetleniowego na terenie UE:

Zgodnie z dyrektywą WEEE 2012/19/EU symbolem przekreślonego kołowego kontenera na odpady oznacza się wszelkie urządzenia elektryczne i elektroniczne podlegające selektywnej zbiórce.

Po zakończeniu okresu użytkowania nie wolno usuwać niniejszego produktu poprzez normalne odpady komunalne, lecz należy go oddać do punktu zbiórki i recyklingu urządzeń elektrycznych i elektronicznych. Informuje o tym symbol kołowego kontenera, umieszczony na produkcie, w instrukcji lub na opakowaniu. Informację o właściwym punkcie usuwania zużytych urządzeń elektrycznych i elektronicznych można uzyskać od administracji lokalnej lub od sprzedawcy sprzętu.

FAQ :

PROBLEM	PRZYCZYNA	PORADA
Oświetlenie nie świeci	Wtyczka USB źle podłączona	Sprawdzić czy wtyczka USB jest prawidłowo podłączona do gniazda
	Oświetlenie źle połączone ze sterownikiem	Połączyć oświetlenie do sterownika zgodnie z rysunkiem
	Brak napięcia w gnieździe USB	
Nie da się zmienić koloru lub włączyć/wyłączyć oświetlenia	Rozładowana bateria w pilocie	Wymienić baterię w pilocie na nową
	Rozparowany PILOT	Sparować na nowo PILOTA (pkt 4)
	Pilot poza zasięgiem działania	Zmniejszyć odległość pilota od sterownika
	Gniazdo USB nie ma odpowiedniej wydajności prądowej	Sprawdzić czy gniazdo USB zapewnia prąd 1A

EN - USER MANUAL

Specification

Supply voltage:	USB 5V DC
Max current:	1A
Max power:	5W
Radio frequency:	868.3MHz
Range of the remote control in the open space:	15m
Protection class:	III
Battery type in the remote control:	CR2025

Purpose and description

LED lighting with RGB controller and remote control is designed for decorative lighting for furniture. The lighting is designed for indoor use only and is designed to be powered by 5VDC via a USB port from a computer, laptop, power bank, or other device with a minimum current capacity of 1A. Lighting is controlled by means of a radio remote control. The minimum current efficiency of the USB 1A socket, connecting the lighting to the socket with lower current efficiency

e.g. 500 mA can cause malfunction. The remote control has an LED indicator, if the indicator does not light during the invasion of any button, the battery should be replaced.

Precautions:

Use lighting as intended.

Do not install in rooms with high humidity.

No structural changes or modifications should be made.

Do not use damaged lighting.

During maintenance, use only a dry clean cloth, do not use chemicals.

Assembly and usage instructions:

Mount the lighting on an even surface in the furniture. Connect the lighting plug with the controller as shown in the picture. Connect the controller USB plug to the USB port e.g. in a computer, laptop. Turn on the lighting with the remote control.

Remote control function description:

	On / off
	Automatic program playback
	Thanks to these buttons it is possible to change the mode from dynamic to static. Use the plus / minus buttons to switch individual colors (20 colors).
	Thanks to these buttons it is possible to change the mode from dynamic to static. Use the plus / minus buttons to select / set (8 levels).
	Thanks to these buttons it is possible to change the mode from static to dynamic. These buttons are used to adjust the speed (10 levels) at which to run the mode should be played
	Thanks to these buttons it is possible to change the mode from static to dynamic. Use the plus / minus buttons to switch individual programs (22 programs)
	Thanks to these buttons we have quick access to static 6 colors like and white

WARNING: Accessible cables, electrical wires, cords, strings, ribbons ...present a risk of strangulation for the young children. These accessible elements should always be kept out of reach of young children.

UTILISATION

Proper utilisation of lighting equipment in the EU:

In accordance with WEEE Directive 2012/19/EU, the symbol of a crossed-out wheeled bin is used for marking all electrical and electronic equipment subject to selective collection. After the end of use, it is forbidden to dispose of this product through regular municipal waste collection; instead, it must be returned to a collection and treatment facility for electrical and electronic equipment. This information is conveyed by the symbol of a crossed-out wheeled bin placed on the product, in the manual, or on the packaging. Information about the appropriate collection and treatment facility for electrical and electronic equipment can be obtained from the local administration or the seller of the equipment.

FAQ :

PROBLEM	CAUSE	ADVICE
Lighting is off	USB plug not properly connected	Check if the USB plug is properly connected to the socket
	Lighting poorly connected to the controller	Connect the lighting to the controller in accordance with drawing
	There is no voltage in the USB socket	
It's not possible to change color or turn on/off lighting	The remote control battery is flat	Replace the battery in the remote control with a new one
	UNPAIRED REMOTE	Pair remote with controller again (point 4)
	Remote control out of range	Reduce the distance between the remote control and the controller
	The USB socket has no corresponding one current capacities	Check if the USB socket provides 1A

DE - BETRIEBSANLEITUNG

Spezifikation

Versorgungsspannung:	USB 5V DC
Maximaler Strom:	1A
Max Leistung:	5W
Radiofrequenz:	868.3MHz
Reichweite der Fernbedienung im Freien:	15m
Schutzklasse:	III
Batterietyp in der Fernbedienung:	Cr2025

Zweck und Beschreibung

LED-Beleuchtung mit RGB-Controller und Fernbedienung dient zur dekorativen Beleuchtung von Möbeln. Die Beleuchtung ist nur für die Verwendung in Innenräumen vorgesehen und kann über einen USB-Anschluss von einem Computer, Laptop, einer Power Bank oder einem anderen Gerät mit einer Mindeststromkapazität von 1 A mit 5 V Gleichstrom versorgt werden. Die Beleuchtung wird über eine Fernbedienung gesteuert. Minimale Stromausbeute der USB 1A-Buchse, wobei die Beleuchtung mit geringerer Stromausbeute an die Buchse angeschlossen wird. Bis zu 500 mA können Fehlfunktionen verursachen. Die Fernbedienung verfügt über eine LED-Anzeige. Wenn die Anzeige beim Auslaufen einer Taste nicht aufleuchtet, ersetzen Sie die Batterie.

Vorsichtsmaßnahmen:

Verwenden Sie die Beleuchtung wie vorgesehen. Nicht in Räumen mit hoher Luftfeuchtigkeit installieren. Es dürfen keine strukturellen Änderungen oder Modifikationen vorgenommen werden. Verwenden Sie keine beschädigte Beleuchtung. Verwenden Sie während der Wartung nur ein trockenes, sauberes Tuch und keine Chemikalien.

Montage und Gebrauchsanleitung:

Montieren Sie die Beleuchtung auf einer ebenen Fläche im Möbel. Verbinden Sie den Beleuchtungsstecker wie in der Abbildung gezeigt mit dem Controller. Verbinden Sie den USB-Stecker des Controllers mit dem USB-Anschluss, beispielsweise eines Computers oder Laptops. Schalten Sie die Beleuchtung mit der Fernbedienung ein.

Funktionsbeschreibung der Fernbedienung:

	Ein / Aus
	Automatische Programmwiedergabe
	Mit Hilfe dieser Tasten kann man von der dynamischen auf die statische Betriebsart umschalten. Mit Hilfe der Plus- und Minustasten kann man verschiedene Farben anwählen (20 Farbtöne).
	Mit Hilfe dieser Tasten kann man von der dynamischen auf die statische Betriebsart umschalten. Die Plus- und Minustasten dienen zur Anwahl/Einstellung der Helligkeit (8 Helligkeitsstufen) des LED-Strips.
	Mit Hilfe dieser Tasten kann man von der statischen auf die dynamische Betriebsart umschalten. Diese Tasten dienen zur Einstellung der Geschwindigkeit (10 Stufen), mit der die angewählte Betriebsart betrieben werden soll.
	Mit Hilfe dieser Tasten kann man von der statischen auf die dynamische Betriebsart umschalten. Mit Hilfe der Plus- und Minustasten kann man verschiedene Programme anwählen (22 Programme).
	Mit dem Button haben wir schnellen Zugriff auf statische 6 Farben sowie Weiß

WARNUNG: Die zugänglichen Kabel, elektrische Leitungen, Schnüre, Schleifen usw. stellen das Erdrosselungsrisiko bei Kindern dar. Die zugänglichen Elemente solcher Art sollen immer außer der Reichweite von Kindern sein.

ENTSORGUNG

Richtige Entsorgung der Leuchten in EU: Gemäß Richtlinie WEEE 2012/19/EU werden mit einem Symbol des durchgestrichenen Abfallcontainers werden jegliche elektrische und elektronische Geräte gekennzeichnet, die der selektiven Entsorgung unterliegen. Nach dem Lebensdauerende soll dieses Produkt mit dem normalen Hausmüll nicht entsorgt, sondern an eine Sammelstelle für elektrische und elektronische Geräte abgegeben werden. Darüber informiert ein Containersymbol auf dem Produkt, in der Anleitung bzw. Produktverpackung.

ACHTUNG gilt nur in Deutschland: Besitzer von Altgeräten aus privaten Haushalten können diese bei den Sammelstellen der öffentlich-rechtlichen Entsorgungsträger oder bei den von Herstellern oder Vertreibern im Sinne des ElektroG eingerichteten Rücknahmestellen unentgeltlich abgeben.

Besitzer von Altgeräten haben Altbatterien und Altalkumulatoren, die nicht vom Altgerät umschlossen sind, sowie Lampen, die zerstörungsfrei aus dem Altgerät entnommen werden können, im Regelfall vor der Abgabe an einer Erfassungsstelle vom Altgerät zu trennen. Dies gilt nicht, soweit Altgeräte einer Vorbereitung zur Wiederverwendung unter Beteiligung eines öffentlich-rechtlichen Entsorgungsträgers zugeführt werden.

FAQ :

PROBLEM	URACHE	TIP
Beleuchtung ist aus	USB-Stecker nicht richtig angeschlossen	Überprüfen Sie, ob der USB-Stecker richtig angeschlossen ist an die Steckdose angeschlossen
	Beleuchtung schlecht an die Steuerung angeschlossen	Schließen Sie die Beleuchtung entsprechend an die Steuerung an Zeichnung
	Es liegt keine Spannung an der USB-Buchse an	
Das geht nicht Farbe ändern oder aktivieren / deaktivieren Beleuchtung	Die Batterie der Fernbedienung ist leer	Ersetzen Sie die Batterie der Fernbedienung durch eine neue
	Ungepaarte Fernbedienung	Die Fernbedienung neu paarieren (Pkt.4)
	Fernbedienung außerhalb der Reichweite	Verringern Sie den Abstand zwischen der Fernbedienung und der Steuerung
	Die USB-Buchse hat keine entsprechende Stromausbeute	Überprüfen Sie, ob die USB-Buchse 1A bietet Stromausbeute

FR - MANUEL DE L'UTILISATEUR

Spécification

Tension d'alimentation:	USB 5V DC
Courant maximum:	1A
Puissance maximale:	5W
Fréquence radio:	868.3MHz
Portée de la télécommande dans l'espace ouvert:	15m
Classe de protection:	III
Type de pile dans la télécommande:	CR2025

But et description

L'éclairage LED avec contrôleur RGB et télécommande est conçu pour l'éclairage décoratif des meubles. L'éclairage est conçu pour une utilisation à l'intérieur uniquement et est conçu pour être alimenté en 5 V CC via un port USB à partir d'un ordinateur, d'un ordinateur portable, d'une banque d'alimentation ou de tout autre périphérique d'une capacité actuelle minimale de 1A. L'éclairage est contrôlé au moyen d'une télécommande radio. L'efficacité de courant minimale de la prise USB 1A, reliant l'éclairage à la prise avec une efficacité de courant inférieure par exemple. 500 mA peuvent provoquer un dysfonctionnement. La télécommande a un voyant, si la pile ne s'allume pas pendant l'invasion d'un bouton, la pile doit être remplacée.

Précautions:

Utilisez l'éclairage comme prévu. Ne pas installer dans des pièces très humides. Aucun changement structurel ou modification ne doit être effectué. Ne pas utiliser un éclairage endommagé. Lors de l'entretien, utilisez uniquement un chiffon propre et sec. N'utilisez pas de produits chimiques.

Instructions de montage et d'utilisation:

Montez l'éclairage sur une surface plane du meuble. Connectez la prise d'éclairage avec le contrôleur comme indiqué sur l'image. Connectez la fiche USB du contrôleur au port USB, par exemple, dans un ordinateur, un ordinateur portable. Allumez l'éclairage avec la télécommande.

Description de la fonction de contrôle à distance:

	On / off
	Lecture automatique des programmes.
	Grâce à ces boutons, il est possible de changer le mode de dynamique à statique. Utilisez les boutons plus / moins pour changer de couleur (20 couleurs).
	Grâce à ces boutons, il est possible de changer le mode de dynamique à statique. Utilisez les boutons plus / moins pour sélectionner / définir (8 niveaux).
	Grâce à ces boutons, il est possible de changer le mode de statique à dynamique. Ces boutons permettent de régler la vitesse (10 niveaux) à laquelle exécuter le mode devrait être joué
	Grâce à ces boutons, il est possible de changer le mode de statique à dynamique. Utilisez les boutons plus / moins pour changer de programme (22 programmes)
	Grâce à ces boutons, nous avons un accès rapide à 6 couleurs statiques comme et blanc

ATTENTION : les cables, fils électriques, cordes, ficelles, rubans ... accessibles présentent un risque d'étranglement pour les jeunes enfants. Ces éléments accessibles doivent toujours être tenus hors de portée des jeunes enfants

ÉLIMINATION

Élimination approprié du matériel d'éclairage au sein de l'UE : Selon la directive WEEE 2012/19/EU, le symbole présentant un conteneur à déchets barré est apposé sur tous les appareils électriques et électroniques faisant l'objet de la collecte sélective. Une fois son utilisation terminée, ne pas éliminer ce produit de la même manière que les déchets génériques, mais le rapporter au point de la collecte sélective et de recyclage des appareils électriques et électroniques. C'est indiqué avec le symbole du conteneur sur le produit, dans le mode d'emploi ou sur l'emballage. Demander aux autorités locales ou au vendeur du matériel les informations à propos du point de collecte le plus proche

FAQ :

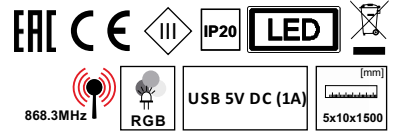
PROBLÈME	CAUSE	CONSEIL
Éclairage est éteint	La prise USB n'est pas correctement connectée	Vérifiez si la prise USB est correctement connectée à la prise
	Éclairage mal connecté au contrôleur	Connectez l'éclairage au contrôleur dans conformément au dessin
	Il n'y a pas de tension dans la prise USB	
Ce n'est pas possible changer de couleur ou allumer l'éclairage	La pile de la télécommande est à plat	Remplacez la pile de la télécommande avec un nouveau
	TÉLÉCOMMANDE NON APPARIÉE	Associez à nouveau la télécommande avec le contrôleur (point 4)
	Télécommande hors de portée	Réduire la distance entre la télécommande et le contrôleur
	La prise USB n'a pas de correspondance de capacité actuelle	Vérifiez si la prise USB fournit 1A

S54554

LED PROFIL 5x10x1500

RGB USB

Operation Frequency : (TX): 868.3MHz
Type of Modulation : FSK
Antenna installation : PCB antenna
Max. RF output power : 1.72dBm
Antenna Gain : 868.3MHz: 0dB
Ratings : TX: DC 3V from Battery
RX: DC 5V



CS - NÁVOD NA POUŽITÍ

Specifikace

Napájecí napětí: USB 5V DC
 Maximální proud: 1A
 Maximální výkon: 5W
 Rádiová frekvence: 868.3MHz
 Dosah pilota ve volném prostoru: 15m
 Třída ochrany: III
 Typ baterie v dálkovém ovladači: CR2025

Účel a popis

LED osvětlení s ovladačem RGB a dálkovým ovládním je určeno pro dekorativní osvětlení nábytku. Osvětlení je určeno pouze pro vnitřní použití a je určeno pro napájení 5VDC přes port USB z počítače, notebooku, energetické banky nebo jiného zařízení s minimální proudovou kapacitou 1A. Osvětlení je ovládáno pomocí rádiového dálkového ovládní. Minimální proudová účinnost zásuvky USB 1A, připojení osvětlení k zásuvce s nižší proudovou účinností např. 500 mA může způsobit poruchu. Dálkový ovladač má indikátor LED, pokud se indikátor během invaze jakéhokoli tlačítka nerozsvítí, vyměňte baterii.

Opatření:

Používejte osvětlení podle plánu.

Neinstalujte v místnostech s vysokou vlhkostí.

Neměly by být prováděny žádné strukturální změny nebo úpravy.

Nepoužívejte poškozené osvětlení.

Při údržbě používejte pouze suchý čistý hadřík, nepoužívejte chemikálie.

Pokyny pro montáž a použití:

Osvětlení namontujte na rovný povrch v nábytku. Připojte světelnou zástrčku k ovladači, jak je znázorněno na obrázku. Připojte zástrčku USB řídicí jednotky k portu USB, např. v počítači nebo notebooku. Zapněte osvětlení pomocí dálkového ovladače.

Popis funkce dálkového ovládní:

	Zapínání/Vypínání
	Automatické přehrávání programů.
	Díky těmto tlačítkům lze provést změnu režimu z dynamického na statický. Tlačítka plus/mínus lze přepnout jednotlivé barvy (20 barev).
	Díky těmto tlačítkům lze provést změnu režimu z dynamického na statický. Tlačítka plus/mínus zvolte/určete světlost (8 úrovní) LED lišty.
	Díky těmto tlačítkům lze provést změnu režimu z dynamického na statický. Tyto tlačítka slouží pro nastavení rychlosti (10 úrovní) ve které by měl být spuštěný režim přehrávaný.
	Díky těmto tlačítkům lze provést změnu režimu z dynamického na statický. Tlačítka plus/mínus lze přepnout jednotlivé programy (22 programů).
	Díky těmto tlačítkům máme rychlý přístup k 6 statickým i bílým barvám

VAROVÁNÍ: Dostupné kabely, elektrické dráty, šňůry, pásky, apod. stanovi nebezpečí udušení pro malé děti. Přístupné prvky tohoto druhu by měly být vždy mimo dosah malých dětí.



LIKVIDACE

Správná likvidace osvětlovací techniky na území EU:

Podle směrnice WEEE 2012/19/UE se symbolem přeškrtnutého kolového kontejneru na odpady označují veškerá elektrická a elektronická zařízení podléhající tříděnému sběru. Po ukončení doby používání tento výrobek nesmí být odstraněn do běžného komunálního odpadu, ale musí být odevzdán do sběrného místa a podroben recyklaci elektrických a elektronických zařízení. O tomto informuje symbol elektrická a elektronická zařízení umístěný na výrobku, v návodu nebo na obalu. Informaci o příslušném sběrném místě pro odstraňování opotřebovaných elektrických a elektronických zařízení lze získat od místní administrativy nebo od prodejce zařízení.

FAQ :

PROBLÉM	ZPŮSOBIT	RADA
Osvětlení je vypnuto	Zástrčka USB není správně připojena	Zkontrolujte, zda je zástrčka USB správně připojena k zásuvce
	Osvětlení je špatně připojeno k ovladači	Připojte osvětlení k ovladači v souladu s výkresem
	V zásuvce USB není napětí	
Není to možné změnit barvu nebo zapněte/vypněte osvětlení	Baterie dálkového ovládní je vybitá	Vyměňte baterii v dálkovém ovladači s novým
	Dekódovaný PILOT	Připojte osvětlení k ovladači v souladu s výkresem
	Dálkové ovládní je mimo dosah	Změňte vzdálenost mezi dálkovým ovladačem a ovladačem
	Zásuvka USB nemá odpovídající jednu současnou kapacitu	Zkontrolujte, zda zásuvka USB poskytuje 1A

SK - PREVÁZKOVÉ POKYNY

Špecifikácie:

Napájacie napätie: USB 5V DC
 Maximálny prúd: 1A
 Maximálny výkon: 5 W
 Rádiofrekvencia: 868.3MHz
 Dosah diaľkového ovládača na voľnom priestranstve: 15m
 Trieda ochrany: III
 Typ batérie v diaľkovom ovládači: CR2025

Účel a opis

LED osvetlenie s RGB ovládačom a diaľkovým ovládním je určené pre dekoratívne osvetlenie nábytku. Osvetlenie je určené iba na použitie v interiéri a je konštruované tak, aby bolo napájané pomocou 5VDC cez port USB z počítača, prenosného počítača, napájacej banky alebo iného zariadenia s minimálnou súčasnou kapacitou 1A. Osvetlenie sa ovláda pomocou rádiového diaľkového ovládnia. Minimálna prúdová účinnosť zásuvky USB 1A, pripojenie svetla k zásuvke s nižšou prúdovou účinnosťou napr. 500 mA môže spôsobiť poruchu. Diaľkový ovládač má indikátor LED, ak sa indikátor nerozsvieti počas invázie ktoréhokoľvek tlačidla, batéria by sa mala vymeniť.

Bezpečnostné opatrenia:

Používajte osvetlenie podľa určenia.

Neinštalujte do miestností s vysokou vlhkosťou.

Nemali by sa robiť žiadne štrukturálne zmeny alebo úpravy.

Nepoužívajte poškodené osvetlenie.

Počas údržby používajte iba suchú čistú handričku, nepoužívajte chemikálie.

Návod na montáž a použitie:

Osvetlenie namontujte na rovnom povrchu do nábytku. Pripojte osvetľovaciu zástrčku k ovládaču, ako je to znázornené na obrázku. Pripojte zástrčku USB ovládača k portu USB, napríklad v počítači alebo notebooku. Zapnite osvetlenie pomocou diaľkového ovládača.

Popis funkcie diaľkového ovládnia:

	Zapínanie/Vypínanie
	Automatické prehrávanie programov.
	Vďaka týmto tlačidlám je možné vykonať zmenu režimu z dynamického na statický. Tlačidlami plus/mínus je možné prepnúť jednotlivé farby (20 farieb).
	Vďaka týmto tlačidlám je možné vykonať zmenu režimu z dynamického na statický. Tlačidlami plus/mínus zvolte/určíte svetlosť (8 úrovní) LED lišty.
	Vďaka týmto tlačidlám je možné vykonať zmenu režimu z dynamického na statický. Tieto tlačidlá slúžia na nastavenie rýchlosti (10 úrovní) v ktorej by mal byť spúšťaný režim prehrávaný.
	Vďaka týmto tlačidlám je možné vykonať zmenu režimu z dynamického na statický. Tlačidlami plus/mínus je možné prepnúť jednotlivé programy (19 programov).
	Vďaka týmto tlačidlám máme rýchly prístup k 6 statickým aj bielym farbám

VAROVANIE: Káble ktoré sú k dispozícii, elektrické dráty, šňůry, pásky, apod stanovia nebezpečnosť udušenia pre malé deti. Dostupné prvky tohoto druhu by mali byť vždy mimo dosahu malých detí.



ODSTRANITEV

Pravidlo odstraňovanie svetlobne opremo v EU:

V súlade s direktívou WEEE 2012/19/EU za vso električno in elektronsko opremo, ki je predmet selektívneho zbiranja, označuje se s simbolom prečrtanega kolesnega smetnjaka za odpadke. Ob koncu življenjske dobe tega izdelka ne smete odvreči v običajne komunálne odpadke, temveč ga je treba vrniť v posamezno zbirno in reciklažno miesto za električno in elektronsko opremo. To označuje simbol kolesnega smetnjaka za odpadke, ki je nameščen na izdelku, v navodilih ali na embalaži. Za informacije o pravilnem odlaganju rabljene električne in elektronske opremo se obrnite na lokalno upravo ali vašega prodajalca.

FAQ :

PROBLÉM	Prčina	PORADENSTVO
Osvetlenie je vypnuté	Zástrčka USB nie je správne pripojená	Skontrolujte, či je zástrčka USB správne pripojená k zásuvke
	Osvetlenie je nesprávne pripojené k regulátoru	Pripojte osvetlenie k ovládaču v súlade s výkresom
	V zásuvke USB nie je napätie	
Nie je to možné zmena farby alebo zapnite/vypnúť osvetlenie	Batéria diaľkového ovládača je vybitá	Vyměňte batériu v diaľkovom ovládači s novým
	Dekódovaný PILOT	Prekódujte PILOT (bod 4)
	Diaľkové ovládanie mimo dosahu	Znížte vzdialenosť medzi DO ovládanie a ovládač
	Zásuvka USB nemá zodpovedajúcu hodnotu jedna súčasná kapacita	Skontrolujte, či zásuvka USB poskytuje 1A

SLO- NAVODILA ZA UPORABO

Specifikacija

Napajalna napetost:	USB 5V DC
Maks. Tok:	1A
Največja moč:	5W
Radijska frekvenc	868.3MHz
Domet daljinskega upravljalnika na prostem:	15m
Zaščitni razred:	III
Tip baterije na daljinskem upravljalniku:	CR2025

Namen in opis

LED osvetlitev z RGB krmilnikom in daljinskim upravljalnikom je zasnovana za dekorativno razsvetljavo pohištva. Osvetlitev je namenjena samo notranji uporabi in je zasnovana za napajanje 5VDC prek USB vhoda iz računalnika, prenosnika, banke za napajanje ali druge naprave z minimalno trenutno napetostjo 1A. Osvetlitev se nadzoruje z radijskim daljinskim upravljalnikom. Minimalni izkoristek toka USB 1A vtičnice, ki povezuje osvetlitev z vtičnico z nižjim izkoristkom toka npr. 500 mA lahko povzroči okvaro. Daljinski upravljalnik ima LED indikator, če indikator ne zasveti, ko pušča kateri koli gumb, zamenjajte baterijo.

Previdnostni ukrepi:

Uporabite razsvetljavo, kot je bilo predvideno.

Ne nameščajte v prostorih z visoko vlažnostjo.

Nobenih strukturnih sprememb ali sprememb ne sme biti.

Ne uporabljajte poškodovane razsvetljave.

Med vzdrževanjem uporabljajte samo suho čisto krpo, ne uporabljajte kemikalij.

Navodila za montažo in uporabo:

Osvetlitev namestite na enakomerno površino pohištva. Priključite svetilko s krmilnikom, kot je prikazano na sliki. Vtič USB krmilnika priključite na vrata USB, na primer v računalniku, prenosniku. Osvetlitev vklopite z daljinskim upravljalnikom.

Opis funkcije daljinskega upravljanja:

	Zapiranje/Vypínanie
	Automatické prehrávanie programov.
	Vďaka týmto tlačidlám je možné vykonať zmenu režimu z dynamického na statický. Tlačidlami plus/mínus je možné prepnúť jednotlivé farby (20 farieb).
	Vďaka týmto tlačidlám je možné vykonať zmenu režimu z dynamického na statický. Tlačidlami plus/mínus zvolíte/určíte svetlosť (8 úrovní) LED listy.
	Vďaka týmto tlačidlám je možné vykonať zmenu režimu z dynamického na statický. Tieto tlačidlá slúžia na nastavenie rýchlosti (10 úrovní) v ktorej by mal byť spúšťaný režim prehrávaný.
	Vďaka týmto tlačidlám je možné vykonať zmenu režimu z dynamického na statický. Tlačidlami plus/mínus je možné prepnúť jednotlivé programy (19 programov).
	Vďaka týmto tlačidlám máme rýchly prístup k 6 statickým aj bielym farbám

OPOZORILO: Na voljo kabli, električne žice, vrvi, trakovi, itd., ki predstavljajo tveganje zadržite za majhne otroke. Razpoložljivi elementi te vrste morajo biti vedno izven dosega majhnih otrok.

ODSTRANITEV

Pravilno odstranjevanje svetlobne opreme v EU:

V skladu z direktivo WEEE 2012/19/EU za vso električno in elektronsko opremo, ki je predmet selektivnega zbiranja, označuje se s simbolom prečrtanega kolesnega smetnjaka za odpadke. Ob koncu življenjske dobe tega izdelka ne smete odvreči v običajne komunalne odpadke, temveč ga je treba vrniti v posamezno zbirno in reciklažno mesto za električno in elektronsko opremo. To označuje simbol kolesnega smetnjaka za odpadke, ki je nameščen na izdelku, v navodilih ali na embalaži. Za informacije o pravilnem odlaganju rabljene električne in elektronske opreme se obrnite na lokalno upravo ali vašega prodajalca.

FAQ :

PROBLÉM	Príčina	PORADENSTVO
Osvetlenie je vypnutý	Zástrčka USB nie je správne pripojená	Skontrolujte, či je zástrčka USB správne pripojená pripojený k zásuvke
	Osvetlenie je nesprávne pripojené k regulátoru	Pripojte osvetlenie k ovládaču v súlade s výkresom
	V zásuvke USB nie je napätie	
Nie je to možné zmena farby alebo zapnite vypnúť osvetlenie	Batéria diaľkového ovládača je vybitá	Vymeňte batériu v diaľkovom ovládači s novým
	Dekodiran PILOT	Ponovno kodirajte PILOT (točka 4)
	Diaľkové ovládanie mimo dosahu	Znížte vzdialenosť medzi DO ovládanie a ovládač
	Zásuvka USB nemá zodpovedajúcu hodnotu jedna súčasná kapacita	Skontrolujte, či zásuvka USB poskytuje 1A

PT - MANUAL DE INSTRUÇÕES

Especificação

Tensão de alimentação:	USB 5V DC
Corrente máxima:	1A
Potência máxima:	5W
Frequência de rádio:	868.3MHz
Alcance do controle remoto no espaço aberto:	15m
Classe de proteção:	III
Tipo de bateria no controle remoto:	CR2025

Objetivo e descrição

A iluminação LED com controle RGB e controle remoto foi projetada para iluminação decorativa de móveis. A iluminação foi projetada apenas para uso interno e foi projetada para ser alimentada por 5VDC via porta USB de um computador, laptop, banco de potência ou outro dispositivo com uma capacidade de corrente mínima de 1A. A iluminação é controlada por meio de um controle remoto via rádio. A eficiência de corrente mínima do soquete USB 1A, conectando a iluminação ao soquete com menor eficiência de corrente por exemplo, 500 mA pode causar mau funcionamento. O controle remoto possui um indicador LED; se o indicador não acender durante a invasão de qualquer botão, a bateria deve ser substituída.

Precauções:

Use a iluminação como pretendido.

Não instale em ambientes com alta umidade.

Nenhuma alteração ou modificação estrutural deve ser feita.

Não use iluminação danificada.

Durante a manutenção, use apenas um pano limpo e seco, não use produtos químicos.

Instruções de montagem e uso:

Monte a iluminação em uma superfície uniforme nos móveis. Conecte o plugue de iluminação ao controlador, conforme mostrado na figura, e conecte o plugue USB do controlador à porta USB, por exemplo, em um computador ou laptop. Ligue a iluminação com o controle remoto.

Descrição da função de controle remoto:

	On / off
	Reprodução automática de programa
	Graças a esses botões, é possível alterar o modo de dinâmico para estático. Use os botões mais / menos para alternar cores individuais (20 cores).
	Graças a esses botões, é possível alterar o modo de dinâmico para estático. Use os botões mais / menos para selecionar / definir (8 níveis).
	Graças a esses botões, é possível alterar o modo de estático para dinâmico. Esses botões são usados para ajustar a velocidade (10 níveis) na qual executar o modo deve ser jogado
	Graças a esses botões, é possível alterar o modo de estático para dinâmico. Use os botões mais / menos para alternar entre programas individuais (22 programas)
	Graças a esses botões, temos acesso rápido a 6 cores estáticas, como e branco

AVISO: Os cabos, fios elétricos, cordas, fitas, etc., constituem um risco de sufocação por crianças pequenas. Todos os elementos deste tipo devem estar fora do alcance de crianças pequenas

GESTÃO DE RESÍDUOS ELÉTRICOS E ELECTRÓNICOS

Gestão dos resíduos de equipamentos de iluminação na UE: De acordo com a Directiva WEEE 2012/19/UE, o símbolo de um contentor de lixo barrado com uma cruz, é utilizado para marcar todos os equipamentos eléctricos e electrónicos sujeitos a uma recolha separada. No final de sua vida útil, este produto não deve ser descartado como lixo doméstico normal, mas levado a um ponto de recolha para a reciclagem de equipamentos eléctricos e electrónicos. Isto é indicado pelo símbolo do contentor do lixo sobre rodas, colocado no produto, nas instruções ou na embalagem. Para obter mais informações sobre o descarte correcto de equipamentos eléctricos e electrónicos usados, contacte a sua administração local ou o vendedor do equipamento.

FAQ :

PROBLEMA	CAUSA	CONSELHOS
Iluminação está fora	O plugue USB não está conectado corretamente	Verifique se o plugue USB está conectado corretamente conectado ao soquete
	Iluminação mal conectada ao controlador	Conecte a iluminação ao controlador em de acordo com o desenho
	Não há voltagem na tomada USB	
Não é possível mudar cor ou ligar/desligar iluminação	A bateria do controle remoto está descarregada	Substitua a bateria no controle remoto com um novo
	REMOTO NÃO PARADO	Emparelhe o controle remoto com o controlador novamente (ponto 4)
	Controle remoto fora do alcance	Reduza a distância entre o controle remoto controle e o controlador
	A tomada USB não possui o correspondente uma capacidade atual	Verifique se a tomada USB fornece 1A

IT - MANUALE D'USO

Specifiche tecniche:

Tensione di alimentazione:	USB 5 V CC
Corrente massima:	1A
Potenza massima:	5 W.
Frequenza radio:	868.3MHz
Portata del telecomando in spazi aperti:	15m
Classe di protezione:	III
Tipo di batteria nel telecomando:	CR2025

Scopo e descrizione

L'illuminazione a LED con controller RGB e telecomando è progettata per l'illuminazione decorativa di mobili. L'illuminazione è progettata solo per uso interno ed è progettata per essere alimentata da 5 V CC tramite una porta USB da un computer, laptop, power bank o altro dispositivo con una capacità di corrente minima di 1A. L'illuminazione è controllata tramite un radiocomando. L'efficienza di corrente minima della presa USB 1A, che collega l'illuminazione alla presa con efficienza di corrente inferiore ad es. 500 mA può causare malfunzionamenti. Il telecomando ha un indicatore LED, se l'indicatore non si accende quando si preme un pulsante, sostituire la batteria. **Precauzioni:**

Utilizzare l'illuminazione come previsto.

Non installare in ambienti con elevata umidità.

Non devono essere apportate modifiche o modifiche strutturali.

Non utilizzare l'illuminazione danneggiata.

Durante la manutenzione, utilizzare solo un panno pulito e asciutto, non utilizzare prodotti chimici.

Istruzioni di montaggio e utilizzo:

Montare l'illuminazione su una superficie uniforme nei mobili. Collegare la spina di illuminazione con il controller come mostrato nella figura Collegare la spina USB del controller alla porta USB, ad es. In un computer, laptop. Accendi l'illuminazione con il telecomando.

Descrizione della funzione telecomando:

	Attivazione/Disattivazione
	Riproduzione automatica di programmi.
	Questi pulsanti permettono di cambiare la modalità dinamica nella modalità statica. Pulsanti più/meno permettono di cambiare i singoli colori (20 colori).
	Questi pulsanti permettono di cambiare la modalità dinamica nella modalità statica. Utilizzando i pulsanti più/meno bisogna scegliere/stabilire la luminosità (8 livelli) della barra LED.
	Questi pulsanti permettono di cambiare la modalità statica nella modalità dinamica. Questi pulsanti servono per regolare la velocità (10 livelli) di riproduzione della modalità attivata.
	Questi pulsanti permettono di cambiare la modalità statica nella modalità dinamica. Pulsanti più/meno permettono di cambiare i singoli programmi (22 programmi).
	Con il pulsante abbiamo un rapido accesso a statico 6 colori e bianco

AVVERTIMENTO: Cavi accessibili, conduttori elettrici, corde, nastri, ecc. presentano un pericolo di soffocamento per i bambini piccoli. Tutti gli elementi di questo tipo devono essere sempre fuori dalla portata dei bambini



SMALTIMENTO

Smaltimento corretto degli apparecchi di illuminazione sul territorio dell'Unione Europea. Conformemente alla direttiva WEEE 2012/19/EU il simbolo del cassonetto barrato con la X si appone su tutte le apparecchiature elettriche ed elettroniche destinati alla raccolta differenziata. Al termine di utilizzo, è vietato smaltire questo tipo di rifiuti con i rifiuti urbani. È necessario conferirli nelle isole ecologiche specializzate nel riciclaggio delle apparecchiature elettriche ed elettroniche. Lo indica il simbolo nel cassonetto sbarrato, apposto sul prodotto (nelle istruzioni o nella confezione). Le informazioni sui centri di smaltimento degli apparecchi elettrici ed elettronici sono disponibili presso l'amministrazione locale o il venditore dell'apparecchiatura.



FAQ :

PROBLEMA	CAUSA	CONSIGLI
Illuminazione è spento	Spina USB non collegata correttamente	Verificare che la spina USB sia collegata correttamente collegato alla presa
	Illuminazione mal collegata al controller	Collegare l'illuminazione al controller in secondo il disegno
	Non c'è tensione nella presa USB	
Non è possibile cambiare colore o accendere spegnere illuminazione	La batteria del telecomando è scarica	Sostituire la batteria nel telecomando con uno nuovo
	TELECOMANDO NON ACCOPPIATO	Associa nuovamente il telecomando al controller (punto 4)
	Telecomando fuori portata	Ridurre la distanza tra il telecomando controllo e controller
	La presa USB non ha corrispondenti una capacità di corrente	Controllare se la presa USB fornisce 1A

HR – UPUTE ZA UPORABU

Specifikacije:

Napon napajanja:	USB 5V DC
Maksimalna struja:	1A
Maksimalna snaga:	5W
Radio frekvencija:	868.3MHz
Domet daljinskog upravljača na otvorenom:	15m
Klasa zaštite:	III
Vrsta baterije na daljinskom upravljaču:	CR2025

Namjena i opis

LED rasvjeta s RGB kontrolerom i daljinskim upravljačem dizajnirana je za dekorativnu rasvjetu za namještaj. Osvjetljenje je dizajnirano samo za unutarnju upotrebu i osmišljeno je da ga napaja 5VDC putem USB priključka s računala, prijenosnog računala, banke za napajanje ili drugog uređaja s minimalnim trenutnim kapacitetom od 1A. Rasvjetom se upravlja pomoću daljinskog upravljača. Minimalna strujna učinkovitost USB 1A utičnice, spajanje rasvjete u utičnicu s nižom učinkovitošću struje npr. 500 mA može uzrokovati neispravnost. Daljinski upravljač ima LED indikator, ako indikator ne svijetli tijekom invazije nijednog gumba, bateriju treba zamijeniti.

Mjere opreza:

Koristite rasvjetu kako je predviđeno.

Ne instalirajte u prostorijama s visokom vlagom.

Ne smiju se vršiti nikakve strukturne promjene ili preinake.

Ne koristite oštećenu rasvjetu.

Tijekom održavanja koristite samo suhu čistu krpu, ne koristite kemikalije.

Upute za montažu i uporabu:

Montirajte rasvjetu na ravnu površinu namještaja. Spojite utikač sa regulatorom kao što je prikazano na slici. USB utikač regulatora povežite s USB priključkom, npr. U računalu, prijenosnom računalu. Uključite osvjetljenje daljinskim upravljačem.

Opis funkcije daljinskog upravljanja:

	Uključeno/sključeno
	Automatska reprodukcija programa
	Pomoću ovih tipki moguće je promijeniti način rada iz dinamičkog u statički. Pomoću gumba plus / minus promijenite boju (20 boja).
	Pomoću ovih tipki moguće je promijeniti način rada iz dinamičkog u statički. Pomoću gumba plus / minus odaberite / postavite (8 razina).
	Pomoću ovih tipki moguće je promijeniti način iz statičkog u dinamički. Ovi gumbi prilagođavaju brzinu (10 razina) za pokretanje treba igrati mod
	Pomoću ovih tipki moguće je promijeniti način iz statičkog u dinamički. Upotrijebite tipke plus / minus za promjenu programa (22 programa)
	Zahvaljujući tim gumbima, imamo brz pristup 6 statičnih boja i bijelo

UPOZORENJE: Dostupni kabeli, električni vodovi, žice, trake i sl. predstavljaju opasnost od gušenja za malu djecu. Dostupni elementi te vrste moraju se uvijek držati izvan dohvata male djece.



RECIKLIRANJE

Odgovarajuće recikliranje rasvjete opreme na teritoriju EU: U skladu s Direktivom WEEE 2012/19/EU simbolom prekrizane kante za smeće na kotačima označavaju se svi električni i elektronički uređaji koji podliježu odvojenom prikupljanju. Po završetku razdoblja uporabe ovaj proizvod ne se smije odložiti u obični komunalni otpad. Potrebno ga je predati na mjesto za prikupljanje i reciklažu električnih i elektroničkih uređaja. O tome obavještava simbol prekrizane kante za smeće koji se nalazi na proizvodu, u uputama ili na ambalaži Informacija o odgovarajućem mjestu odlaganja iskorištenih električnih i elektroničkih uređaja može se dobiti od lokalne uprave ili prodavača opreme

FAQ :

PROBLEM	UZROK	SAVJET
Rasvjeta je isključena	USB priključak nije pravilno spojen	Provjerite je li USB utičnica pravilno spojena spojen na utičnicu
	Rasvjeta je slabo povezana s kontrolerom	Spojte rasvjetu na regulator u skladu s crtežom
	U USB utičnici nema napona	
Nije moguće promijeniti boju ili uključiti isključiti rasvjete	Baterija daljinskog upravljača je prazna	Zamijenite bateriju na daljinskom upravljaču s novom
	NEUPARENI DALJINSKI	Ponovno uparite daljinski upravljač s upravljačem (točka 4)
	Daljinski upravljač izvan doseg	Smanjite udaljenost između daljinskog kontrola i kontroler
	USB utičnica nema odgovarajuće jedan trenutni kapacitet	Provjerite ima li USB utičnica 1A

RU - ИНСТРУКЦИЯ ПО ЭКСПЛУАТАЦИИ

Технические характеристики:

Напряжение питания:	USB 5V DC
Макс ток:	1A
Максимальная мощность:	5 Вт
Радиочастота:	868.3 МГц
Дальность действия пульта дистанционного управления на открытом пространстве:	15м
Степень защиты:	III
Тип батареи в пульте дистанционного управления:	CR2025

Цель и описание

Светодиодное освещение с контроллером RGB и пультом дистанционного управления предназначено для декоративного освещения мебели. Освещение предназначено только для использования в помещении и рассчитано на питание от источника постоянного тока 5 В через порт USB от компьютера, ноутбука, блока питания или другого устройства с минимальной потребляемой мощностью 1 А. Управление освещением осуществляется с помощью радиоуправления. Минимальная сила тока для разъема USB 1А, соединяющего освещение с розеткой с меньшей эффективностью тока например, 500 мА может привести к неисправности. Пульт дистанционного управления имеет светодиодный индикатор, если индикатор не загорается во время вторжения какой-либо кнопки, батарее следует заменить.

Меры предосторожности:

Используйте освещение по назначению.
Не устанавливайте в помещениях с повышенной влажностью.
Никаких структурных изменений или модификаций не должно быть.
Не используйте поврежденное освещение.
Во время технического обслуживания используйте только сухую чистую ткань, не используйте химические вещества.

Инструкция по сборке и эксплуатации:

Установите освещение на ровной поверхности в мебели. Соедините штекер освещения с контроллером, как показано на рисунке. Подключите штекер USB контроллера к порту USB, например, в компьютере, ноутбуке. Включите освещение с помощью пульта дистанционного управления.

Описание функции дистанционного управления:

	Включение/Выключение.
	Автоматическое воспроизведение программ.
	Эти кнопки позволяют переключать режим с динамического на статический. Кнопками плюс/минус можно переключать отдельные цвета (20 цветов).
	Эти кнопки позволяют переключать режим с динамического на статический. При помощи кнопок плюс/минус выбирается/устанавливается яркость (8 уровней) светодиодной полосы.
	Эти кнопки позволяют переключать режим с статического на динамический. Кнопки служат для регулировки скорости (10 уровней), на которой должен воспроизводиться выбранный режим.
	Эти кнопки позволяют переключать режим с статического на динамический. Кнопками плюс/минус можно переключать отдельные программы (22 программ)
	С помощью кнопки мы имеем быстрый доступ к статическим 6 цветов, а также белый

ПРЕДОСТЕРЕЖЕНИЕ: Присутствующие кабели, электропровода, шнуры, ленты и т.д. являют собой опасность для маленьких детей. Данные элементы должны всегда находиться вне досягаемости маленьких детей

УТИЛИЗАЦИЯ

Соответствующая утилизация осветительного оборудования на территории ЕС: В соответствии с директивой WEEE 2012/19/EU, символом перечеркнутого колесного контейнера для отходов обозначаются все электрические и электронные устройства, подлежащие селективному сбору. По окончании эксплуатации запрещается выбрасывать прибор вместе с бытовыми отходами. Необходимо сдать его в пункт приема электрических и электронных устройств для вторичной переработки. Об этом информирует символ колесного контейнера, размещенный на продукте, в инструкции либо на упаковке. Информацию о местонахождении соответствующего пункта ликвидации использованных электрических и электронных устройств можно получить у локальной администрации либо у продавца оборудования.

FAQ :

ПРОБЛЕМА	ПРИЧИНА	СОВЕТЫ
Освещение вне	USB-штекер неправильно подключен	Проверьте правильность подключения USB подключен к розетке
	Плохое освещение для контроллера аффилированная	Подключите освещение соответственно контроль за рисованием
	Там нет напряжения на USB-разъем включен	
Это не работает Изменить цвет или активировать / деактивировать освещение	Аккумулятор пульта дистанционного управления разряжен	Замените батарею пульта дистанционного управления через новый
	БЕСПАРНЫЙ УДАЛЕННЫЙ	Снова выполните сопряжение пульта ДУ с контроллером (пункт 4)
	Пульт дистанционного управления вне досягаемости	Уменьшите расстояние между Пульт дистанционного управления и контроллер
	Разъем USB не имеет соответствующего текущая доходность	Проверьте, обеспечивает ли порт USB 1A

BG - ИНСТРУКЦИЯ ЗА ЕКСПЛОАТАЦИЯ

Особенности:

Захранващо напрежение:	USB 5V DC
Максимален ток:	1A
Максимална мощност:	5W
Радиочестота:	868.3MHz
Обхват на дистанционното управление на открито:	15м
Клас на защита:	III
Тип батерия в дистанционното управление:	CR2025

Цел и описание

LED осветлението с RGB контролер и дистанционно управление е предназначено за декоративно осветление за мебели. Осветлението е предназначено само за вътрешна употреба и е предназначено за 5VDC захранване през USB порт от компютър, лаптоп, банк за захранване или друго устройство с минимален ток на капацитет 1А. Осветлението се управлява с радио дистанционно управление. Минималната ефективност на тока на USB 1А контакта, свързваща осветлението към контакта с по-ниска ефективност на тока например 500 mA може да причини неизправност. Дистанционното управление има LED индикатор, ако индикаторът не свети при изтичане на който и да е бутон, сменете батерията.

предпазни мерки:

Използвайте осветлението по предназначение.
Не инсталирайте в помещения с висока влажност.
Не трябва да се правят структурни промени или модификации.
Не използвайте повредено осветление.
По време на поддръжката използвайте само суха чиста кърпа, не използвайте химикали.

Инструкции за монтаж и употреба:

Монтирайте осветлението върху равна повърхност в мебелите. Свържете щепсела за осветление с контролера, както е показано на снимката. Свържете USB щекера на контролера към USB порта, например в компютър, лаптоп. Включете осветлението с дистанционното управление.

Описание на функцията за дистанционно управление:

	Вкл / изкл
	Автоматично възпроизвеждане на програма
	С тези бутони е възможно да промените режима от динамичен в статичен. Използвайте бутоните плюс / минус, за да промените цвета (20 цвята).
	С тези бутони е възможно да промените режима от динамичен в статичен. Използвайте бутоните плюс / минус, за да изберете / зададете (8 нива).
	С тези бутони е възможно да промените режима от статичен в динамичен. Тези бутони регулират скоростта (10 нива) за работарежимът трябва да се играе
	С тези бутони е възможно да промените режима от статичен в динамичен. Използвайте бутоните плюс / минус, за да промените програмите (22 програми)
	Благодарение на тези бутони имаме бърз достъп до 6 статични цвята като и бяло

ПРЕДУПРЕЖДЕНИЕ: Достъпните кабели, електрически проводници, върви, панделки и др. съставят за малки деца опасност от удавяне. Достъпни елементи от този род винаги трябва да се намират извън достъпа на малки деца

УТИЛИЗАЦИЯ

Правилна утилизация на осветителното оборудване на територията на ЕС: Съгласно директива WEEE 2012/19/EU със символа на зачертана кофа за отпадъци с кола се означават всякакви електрически и електронни уреди, подлежащи на селективно събиране. След приключване на експлоатационния срок не отстранявайте настоящия продукт с нормални битови отпадъци, но го предадете в пункт за събиране и рециклинг на електрически и електронни уреди. За това информира символът на кофа с кола, поместен върху продукта, в инструкцията или върху опаковката. Информация за съответен пункт за отстраняване на изразходваните електрически и електронни уреди можете да получите от местната администрация или от продавача на оборудването.

FAQ :

ПРОБЛЕМ	ПРИЧИНА	СЪВЕТИ
Осветление е изключен	USB щепселът не е правилно свързан	Check if the USB plug is properly connected to the socket
	Осветлението е слабо свързано с контролера	Connect the lighting to the controller in accordance with drawing
	В USB контакта няма напрежение	
Не е възможно промяна на цвета или включете изключете осветление	Батерията на дистанционното управление е изправена	Поставете батерията в дистанционното управление с нов
	НЕСПЪРШЕНО ДИСТАНЦИОННО	Сдвоете дистанционното с контролера отново (точка 4)
	Дистанционно управление извън обхват	Намалете разстоянието между дистанционното управление и контролера
	USB гнездото няма съответстващо един текущ капацитет	Проверете дали USB гнездото осигурява 1A

TR - KULLANIM KILAVUZU

Özellikler:

Besleme gerilimi:	USB 5V DC
Maksimum akım:	1A
Maksimum güç:	5W
Radyo frekansı:	868.3MHz
Açık alanda uzaktan kumanda menzili:	15m
Koruma sınıfı:	III
Uzaktan kumandadaki pil tipi:	CR2025

Amaç ve açıklama

RGB kumandalı ve uzaktan kumandalı LED aydınlatma, mobilyaların dekoratif aydınlatması için tasarlanmıştır. Aydınlatma sadece iç mekanda kullanım için tasarlanmıştır ve 1A minimum akım kapasitesine sahip bir bilgisayar, dizüstü bilgisayar, güç bankası veya başka bir cihazdan gelen bir USB portu üzerinden 5VDC güç kaynağı için tasarlanmıştır. Aydınlatma, uzaktan kumandayla kontrol edilir. USB 1A soketinin minimum akım verimi, aydınlatmayı düşük akım verimi ile sokete bağlar örneğin, 500 mA arzaya neden olabilir. Uzaktan kumanda bir LED göstergesine sahiptir, eğer herhangi bir tuşa basıldığında gösterge yanmazsa, pil değiştirilmelidir.

Önlemler:

İşıklendirmeyi istediğiniz gibi kullanın.

Yüksek nemli odalara kurmayınız.

Hiçbir yapısal değişiklik veya değişiklik yapılmamalıdır.

Hasarlı aydınlatma kullanmayın.

Bakım sırasında sadece kuru, temiz bir bez kullanın, kimyasal kullanmayın.

Montaj ve kullanım talimatları:

Aydınlatmayı mobilyadaki düz bir yüzeye monte edin. Aydınlatma fişini kontrol ünitesine resimde gösterildiği gibi bağlayın .. Kontrol ünitesinin USB fişini bilgisayardaki bir dizüstü bilgisayarın USB portuna takın. Uzaktan kumandayla aydınlatmayı açın.

Uzaktan kumanda fonksiyonu açıklaması:

	Açma/Kapama
	Otomatik program çalıştırma.
	Bu düğmeler sayesinde dinamik moddan statik moda geçilebilir. Artı/eksi düğmeleri sayesinde renk seçimi yapılabilir (20 renk).
	Bu butonlar sayesinde modu dinamikten statik duruma getirmek mümkündür (8 seviye) seçmek / ayarlamak için artı / eksi düğmelerini kullanın.
	Bu düğmeler sayesinde dinamik moddan statik moda geçilebilir. Bu düğmeler ile seçili modun hangi hızda çalıştırılacağı ayarlanmaktadır (10 seviye).
	Bu düğmeler sayesinde dinamik moddan statik moda geçilebilir. Artı/eksi düğmeleri sayesinde program seçimi yapılabilir (22 program).
	Düğmeyle statik olana hızlı bir şekilde erişebiliriz 6 renk ve beyaz

UYARI: Erişilebilir kablolar, elektrik iletkenleri, ipler, kurdeleler, vs. küçük çocuklar için boğulma tehlikesi oluştururlar. Bu tür erişilebilir elemanların küçük çocukların erişemeyeceği yerlerde saklanması gerekmektedir.



İMHA

Aydınlatma cihazlarının AB sınırları içerisinde yasal olarak imhası:

WEEE 2012/19/EU direktifine uygun olarak, seçici toplama işlemine tabi olan bütün elektrikli ve elektronik cihazlar üzeri çizilmiş tekerlekli çöp konteyneri sembolü taşırlar. Bu ürün kullanım ömrünü tamamladıktan sonra normal ev atıklarıyla birlikte atılmamalıdır. Ürün elektrikli ve elektronik cihazların toplandığı ve geri dönüşüme gönderildiği toplama noktalarına verilmelidir. Ürünün üzerinde, kılavuzda veya ürünün ambalajında bulunan tekerlekli çöp konteyneri sembolü bu anlamda gelmektedir. Ömrünü tamamlamış elektrikli ve elektronik cihazların geri dönüşümü için başvurulması gereken noktalarla ilgili bilgileri bulunduğunuz yerdeki yerel yönetimden veya cihazın satıcısından edinebilirsiniz.

FAQ :

SORUN	URACH	İPUÇU
Aydınlatma dışarıda	USB fişi doğru şekilde bağlanmamıştır	USB fişinin doğru olup olmadığını kontrol edin bağlı sokete bağlı
	Denetleyiciye kötü aydınlatma	Aydınlatmayı buna göre bağlayın çözüm kontrolü bağlı
	Üzerinde gerginlik yok USB girişi açık	
İşe yaramıyor Renk değiştir veya etkinleştir / devre dışı bırakmak aydınlatma	Uzaktan kumandanın pili boş	Uzaktan kumandanın pilini değiştirin. yeni bir tane ile
	EŞLENMEMİŞ UZAKTAN KUMANDA	Uzaktan kumandayı tekrar kontrolör ile eşleştirin (4. nokta)
	Ulaşılamayan uzaktan kumanda	Arasındaki mesafeyi azaltın Uzaktan kumanda ve denetleyici
	USB soketi karşılık gelmiyor akım verimi	USB portunun 1A sağlayıp sağlamadığını kontrol edin

RO - INSTRUCȚIUNI DE UTILIZARE

Specificatii:

Tensiune de alimentare:	USB 5V DC
Curent maxim:	1A
Putere maxima:	5W
Frecvență radio:	868.3MHz
Intervalul telecomenzii în spațiul deschis:	15m
Clasa de protecție:	III
Tipul bateriei din telecomandă:	CR2025

Scopul și descrierea

Iluminarea cu LED cu control RGB și telecomandă este proiectată pentru iluminarea decorativă pentru mobilier. Iluminatul este destinat numai pentru uz interior și este proiectat pentru alimentarea de 5VDC prin intermediul unui port USB de la un computer, laptop, bancă de alimentare sau alt dispozitiv cu o capacitate curentă minimă de 1A. Iluminatul este controlat cu ajutorul unei telecomenzi radio. Eficiența de curent minimă a prizei USB 1A, conectând iluminatul la priză cu o eficiență mai mică a curentului de exemplu, 500 mA pot provoca defecțiuni. Telecomanda are un indicator LED, dacă indicatorul nu se aprinde la scurgerea unui buton, înlocuiți bateria.

Măsuri de precauție:

Folosiți iluminatul conform destinației.

Nu instalați în camere cu umiditate ridicată.

Nu trebuie efectuate modificări sau modificări structurale.

Nu folosiți iluminare deteriorată.

În timpul întreținerii, utilizați doar o cârpă curată, nu folosiți substanțe chimice.

Instrucțiuni de asamblare și utilizare:

Montați iluminatul pe o suprafață uniformă în mobilier. Conectați mufa de iluminare la controler, așa cum se arată în imagine. Porniți iluminatul cu ajutorul telecomenzii.

Descrierea funcției de control de la distanță:

	Pornire/Oprire.
	Redarea automată a programelor.
	Folosiți aceste butoane pentru a schimba modul de la dinamic la static. Folosiți butoanele plus/minus pentru a schimba culorile (20 de culori).
	Folosiți aceste butoane pentru a schimba modul de la dinamic la static. Folosiți butoanele plus/minus pentru a selecta/seta intensitatea (8 nivele) plăci LED.
	Folosiți aceste butoane pentru a schimba modul de la static la dinamic. Folosiți aceste butoane pentru a ajusta viteza (10 nivele) la care trebuie redat programul pornit.
	Folosiți aceste butoane pentru a schimba modul de la static la dinamic. Folosiți butoanele plus/minus pentru a schimba programele (22 de programe)
	Cu butonul avem acces rapid la static 6 culori, precum și alb

ATENȚIE: Cablurile, firele electrice, șnururile, panglicile etc. lăsate la îndemână reprezintă un pericol de strangulare pentru copii mici. Elementele accesibile de acest gen trebuie păstrate întotdeauna în afara zonei de acces a copiilor mici.

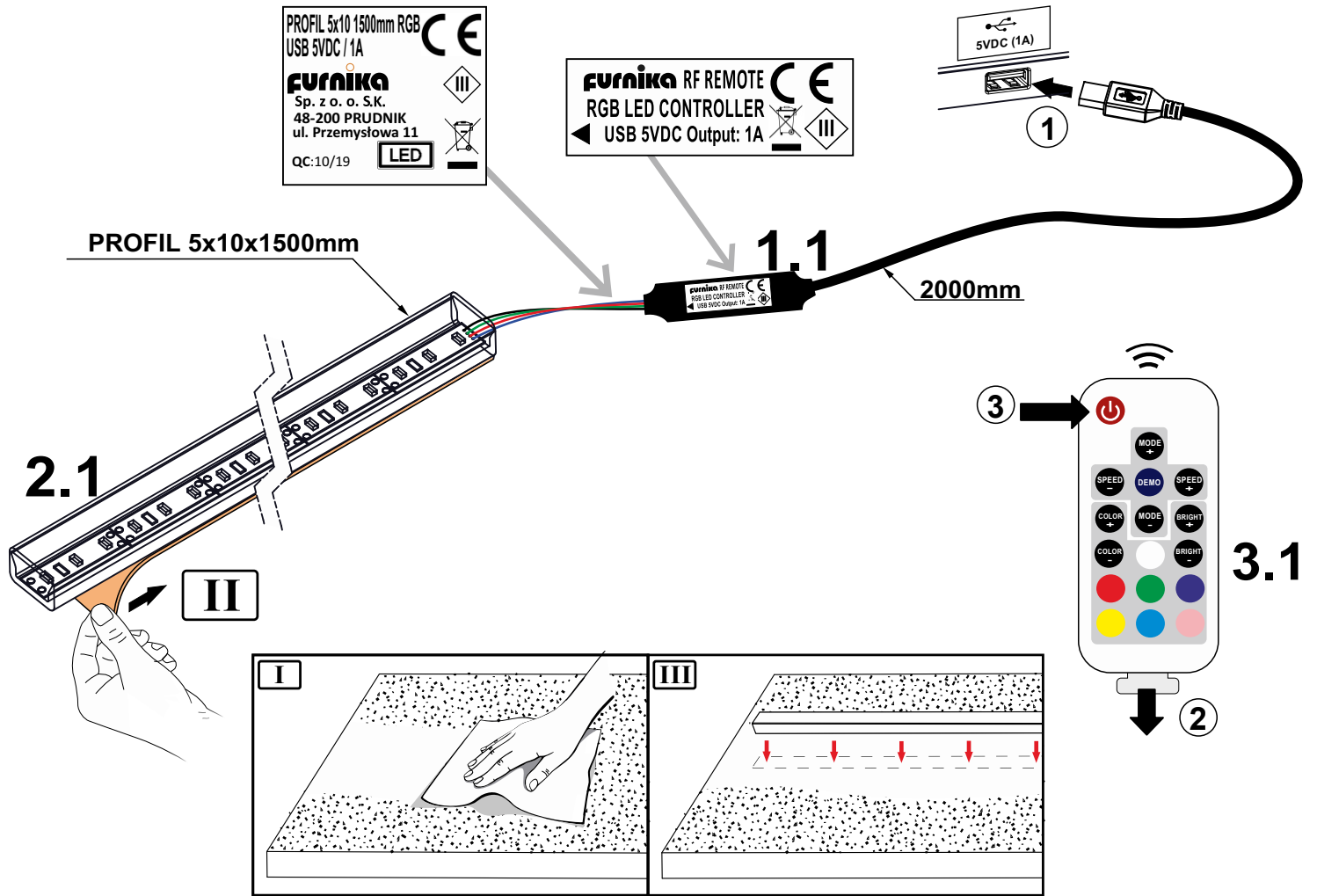


RECICLARE

Reciclarea corespunzătoare a echipamentului de iluminat pe teritoriul UE: În conformitate cu directiva WEEE 2012/19/EU cu simbolul containerul cu roți tăiat se marchează toate aparatele electrice și electronice care trebuie supuse colectării selective. După sfârșitul perioadei de utilizare, nu aruncați produsul împreună cu alte deșeurile comune, acesta trebuie predat la un punct de colectare și reciclare a echipamentelor electrice și electronice. Acest lucru este menționat prin simbolul cu containerul cu roți amplasat pe produs, în instrucțiunile de utilizare sau pe ambalaj. Informații legate de punctul corespunzător de ridicare a aparatelor electrice și electronice puteți obține de la administrația locală sau de la vânzătorul echipamentului.

FAQ :

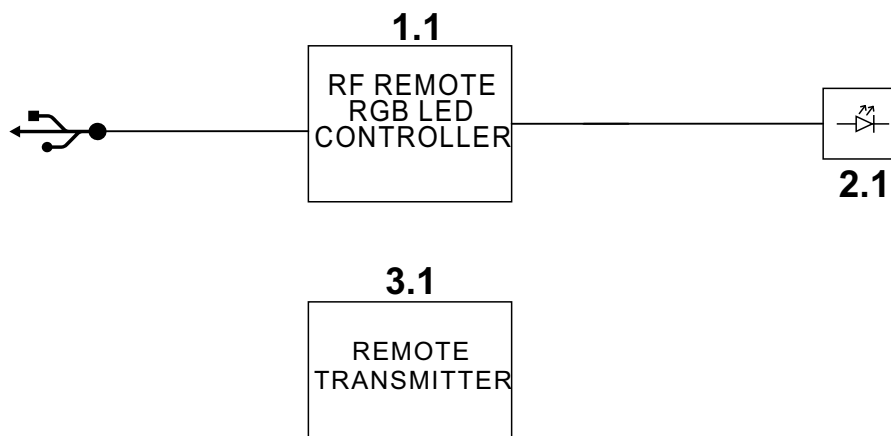
PROBLEMA	CAUZĂ	CONSILIULUI
iluminat este oprit	Ștecherul USB nu este corect legat	Verificați dacă mufa USB este corectă conectat conectat la priză
	Lumina slab conectată la controler	Conectați iluminarea la controlerul din interior conform desenului
	Nu există tensiune în priză USB	
Nu este posibil schimba culoarea sau porniți oprirea iluminat	Bateria telecomenzii este plată	Înlocuiți bateria telecomenzii cu un nou
	TELECOMANDA NEPARERE	Asociați telecomanda cu controler din nou (punctul 4)
	Telecomanda în afara ariei	Réduire la distance entre la télécommande contrôle et le contrôleleur
	Priza USB nu are nicio corespondenta o capacitate curentă	Verificați dacă priză USB furnizează 1A

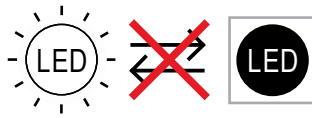


BILL OF MATERIAL

No	Description	Unit	Quantities
1.1	RF REMOTE RGB LED CONTROLLER	pcs	1
2.1	PROFIL LED 5x10x1500 RGB	pcs	1
3.1	REMOTE TRANSMITTER	pcs	1

ELECTRIC DIAGRAM



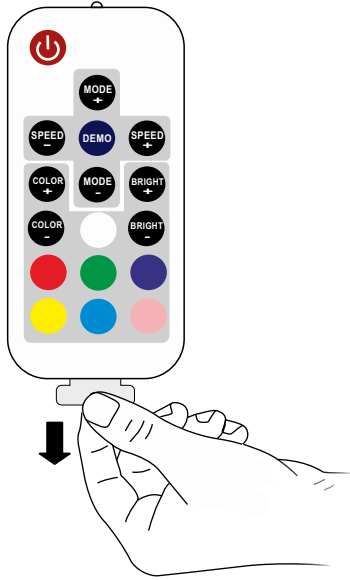


PL - Te produkty wyposażone zawierają źródła światła, które nie mogą być wymienione przez użytkownika końcowego	DE - Diese Produkte enthalten Lichtquellen, die von den Endbenutzer nicht ausgetauscht werden können.	CS - Výrobky obsahující produkty obsahují světelné zdroje, které koncový uživatel nemůže nahradit.
DA - Produkter, der indeholder produkter, indeholder lyskilder, der ikke kan erstattes af slutbrugeren.	EL - Αυτά που περιέχουν προϊόντα περιέχουν πηγές φωτός που δεν μπορούν να αντικατασταθούν από τον τελικό χρήστη.	EN - Those containing products contains a light sources that can not be replaced by the end user.
ES - Aquellos que contienen productos contienen fuentes de luz que no pueden ser reemplazadas por el usuario final	ET - Tooted sisaldavad valgusallikaid, mida lõpptarbijaja ei saa asendada.	FI - Tuotteita sisältävät valonlähteet, joita loppukäyttäjää ei voi korvata.
FR - Ceux contenant des produits contiennent une source lumineuse qui ne peut pas être remplacée par l'utilisateur final.	HU - A termékek tartalmazó fényforrásokot olyan fényforrások tartalmaznak, amelyek a végfelhasználó nem cserélhet ki.	IT - Quelli contenenti prodotti contengono sorgenti luminose che non possono essere sostituite dall'utente finale.
LT - Tuose produktuose yra šviesos šaltiniai, kurių negali pakeisti galutinis vartotojas.	LV - Tajos, kas satur produktus, ir gaismas avoti, kurus gala lietotājs nevar aizstāt.	RU - Те, которые содержат продукты, содержат источники света, которые не могут быть заменены конечным пользователем.
PT - Aqueles que contém produtos contém fontes de luz que não podem ser substituídas pelo usuário final.	RO - Cele care conțin produse conțin o sursă de lumină care nu poate fi înlocuită de utilizatorul final.	NL - Die producten bevatten een lichtbron die niet door de eindgebruiker kan worden vervangen.
SK - Výrobky obsahujúce výrobky obsahujú svetelné zdroje, ktoré koncový používateľ nemôže vymeniť.	SLO - Tisti, ki vsebujejo izdelke, vsebujejo svetlobne vire, ki jih končni uporabnik ne more nadomestiti.	SV - De som innehåller produkter innehåller ljuskällor som inte kan ersättas av slutanvändaren.
TR - Ürün içerener, son kullanıcı tarafından değiştirilemeyecek bir ışık kaynağı içerir.	HR - Oni koji sadrže proizvode sadrže izvore svjetlosti koje krajnji korisnik ne može zamijeniti.	BG - Тези, които съдържат продукти, съдържат източници на светлина, които не могат да бъдат заменени от крайния потребител.

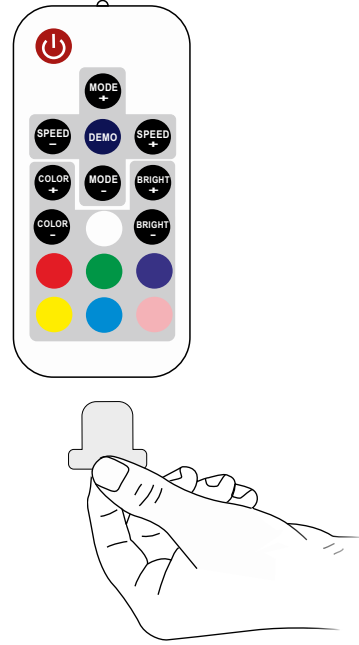
PL - Produkty te zawierają źródła światła, które ze względu na swoje właściwości nie podlegają rozporządzeniu (UE) 2019/2015, (UE) 2019/2020	DE - Diese Produkte enthalten Lichtquellen, die aufgrund Ihrer Eigenschaften nicht unter die Verordnung (UE) 2019/2015, (UE) 2019/2020 fallen	CS - Tyto výrobky obsahují světelné zdroje, které vzhledem ke svým vlastnostem nespadají do oblasti působnosti nařízení (UE) 2019/2015, (UE) 2019/2020
DA - Disse produkter indeholder lyskilder, som på grund af deres egenskaber er uden for anvendelsesområdet for forordning (UE) 2019/2015, (UE) 2019/2020	EL - Αυτά τα προϊόντα περιέχουν πηγές φωτός οι οποίες, λόγω των ιδιοτήτων τους, δεν εμπίπτουν στο πεδίο εφαρμογής του κανονισμού (UE) 2019/2015, (UE) 2019/2020	EN - These products contain light sources which, due to their properties, are out of the scope of Regulation (UE) 2019/2015, (UE) 2019/2020
ES - Estos productos contienen fuentes de luz que, por sus propiedades, quedan fuera del ámbito de aplicación del Reglamento (UE) 2019/2015, (UE) 2019/2020	ET - Need tooted sisaldavad valgusallikaid, mis oma omaduste tõttu jäävad määruse (UE) 2019/2015, (UE) 2019/2020 reguleerimisalast välja	FI - Nämä tuotteet sisältävät valonlähteitä, jotka ominaisuuksiensa vuoksi eivät kuulu asetukseen (EU) (UE) 2019/2015, (UE) 2019/2020 soveltamisalaan
FR - Ces produits contiennent des sources lumineuses qui, en raison de leurs propriétés, n'entrent pas dans le champ d'application du règlement (UE) 2019/2015, (UE) 2019/2020	HU - Ezek a termékek olyan fényforrásokot tartalmaznak, amelyek tulajdonságaik miatt nem tartoznak az (UE) 2019/2015, (UE) 2019/2020 rendelet hatálya alá	IT - Questi prodotti contengono sorgenti luminose che, per le loro proprietà, esulano dal campo di applicazione del Regolamento (UE) 2019/2015, (UE) 2019/2020
LT - Šiuose gaminių yra šviesos šaltiniai, kurie dėl savo savybių nepatenka į Reglamento (UE) 2019/2015, (UE) 2019/2020 taikymo sritį	LV - Šie produkti satur gaismas avotus, kas to īpašību dēļ ir ārpus Regulas (UE) 2019/2015, (UE) 2019/2020 darbības jomas	RU - Эти продукты содержат источники света, которые из-за своих свойств не подпадают под действие Регламента (ЕС) 2019/2015, (ЕС) 2019/2020
PT - Estes produtos contém fontes de luz que, devido às suas propriedades, estão fora do âmbito do Regulamento (UE) 2019/2015, (UE) 2019/2020	RO - Aceste produse conțin surse de lumină care, datorită proprietăților lor, nu intră în domeniul de aplicare al Regulamentului (UE) 2019/2015, (UE) 2019/2020	NL - Deze producten bevatten lichtbronnen die vanwege hun eigenschappen buiten het toepassingsgebied van Verordening (UE) 2019/2015, (UE) 2019/2020 vallen
SK - Tieto výrobky obsahujú svetelné zdroje, ktoré vzhľadom na svoje vlastnosti nepatria do rozsahu pôsobnosti nariadenia (UE) 2019/2015, (UE) 2019/2020	SLO - Ti izdelki vsebujejo svetlobne vire, ki zaradi svojih lastnosti ne spadajo na področje uporabe Uredbe (UE) 2019/2015, (UE) 2019/2020	SV - Dessa produkter innehåller ljuskällor som på grund av sina egenskaper inte omfattas av förordning (UE) 2019/2015, (UE) 2019/2020
TR - Bu ürünler, özellikleri nedeniyle (UE) 2019/2015, (UE) 2019/2020 Yönetmeliğinin kapsamı dışında kalan ışık kaynakları içerir.	HR - Ovi proizvodi sadrže izvore svjetlosti koji zbog svojih svojstava nisu obuhvaćeni Uredbom (UE) 2019/2015, (UE) 2019/2020	BG - Тези продукти съдържат източници на светлина, които поради своите свойства са извън обхвата на Регламент (ЕС) 2019/2015, (ЕС) 2019/2020

PL Jeżeli zestaw zawiera baterie, po ich zużyciu należy je utylizować, zgodnie z lokalnymi przepisami dotyczącymi utylizacji zużytych baterii.	LT Ja komplektą ietilpst baterijas, pēc lietošanas iznīciniet tās saskaņā ar vietējiem noteikumiem par izlietoto bateriju iznīcināšanu.	EN If the set includes batteries, after use, dispose of them according to local regulations for the disposal of used batteries.
ES Si el equipo incluye baterías, después de su uso, deséchelas de acuerdo con las regulaciones locales para la eliminación de baterías usadas.	ET Kui komplekt sisaldab patareisid, utiliseerige need pärast kasutatud patareide hävitamist vastavalt kohalikele seadustele.	SV Om apparaten innehåller batterier ska du kasta dem efter användning i enlighet med lokala föreskrifter för kassering av använda batterier.
DA Hvis sættet indeholder batterier, skal du bortskaffe dem efter brug i henhold til lokale regler for bortskaffelse af brugte batterier.	IT Se il set include batterie, dopo l'uso, smaltirle secondo le normative locali per lo smaltimento delle batterie usate.	CS Pokud sada obsahuje baterie, po použití je zlikvidujte v souladu s místními předpisy pro likvidaci použitých baterií.
PT Se o conjunto incluir baterias, após o uso, descarte-as de acordo com os regulamentos locais para o descarte de baterias usadas.	RO Dacă setul include baterii, după utilizare, aruncați-le conform reglementărilor locale pentru eliminarea bateriilor uzate.	HR Ako se u kompletu nalaze baterije, odložite ih nakon upotrebe u skladu s lokalnim propisima za odlaganje iskorištenih baterija.
LT Jei į rinkinį įeina baterijos, jas sunaudojus, utilizuokite jas laikydamiesi vietinių taisyklių.	BG Ако комплектът включва батерии, след употреба ги изхвърлете в съответствие с местните разпоредби за изхвърляне на използвани батерии.	RU комплект входят батареи, после использования утилизируйте их в соответствии с местными правилами утилизации использованных батарей.
SK Ak súprava obsahuje batérie, po použití ich zlikvidujte v súlade s miestnymi predpismi pre likvidáciu použitých batérií.	SLO Če komplet vključuje baterije, jih po uporabi zavrzite v skladu z lokalnimi predpisi o odstranjevanju rabljenih baterij.	FI Jos sarja sisältää paristoja, hävitä ne käytön jälkeen paikallisten määräysten mukaisesti hävitettävissä käytettyjä paristoja.
TR .Sette piller varsa, kullandıktan sonra pilleri kullanılmıř pillerin atılmasıyla ilgili yerel düzenlemelere göre atın.	NL Als de set batterijen bevat, moet u deze na gebruik weggooien volgens de plaatselijke voorschriften voor het weggooien van gebruikte batterijen.	EL Εάν η συσκευή περιλαμβάνει μπαταρίες, μετά τη χρήση, απορρίψτε τις σύμφωνα με τους τοπικούς κανονισμούς για την απόρριψη χρησιμοποιημένων μπαταριών.
FR Si l'ensemble comprend des piles, après utilisation, jetez-les conformément aux réglementations locales relatives à l'élimination des piles usagées.	HU Ha a készlet elemeket tartalmaz, használat után a helyi akkumulátorok ártalmatlanítására vonatkozó helyi előírásoknak megfelelően ártalmatlanítsa őket.	

1



2



3

OK

no signal /
kein signal /
pas de signal /
nessun segnale

Push / Drücken
Pousser / Spingere

4

A

B PRESS AND HOLD → 5s /
DRÜCKEN UND HALTEN → 5s /
Appuyez et maintenez → 5s /
TIENI PREMUTO → 5s

5VDC

**PAIRED / PAAR
PAIRED / PAIRED**