

INSTRUKCJA MONTAŻU SOFY 3DL

Do montażu będzie potrzebny wkrętak krzyżakowy.

UWAGA! Do poprawnego wykonania montażu niezbędne są 2 osoby.

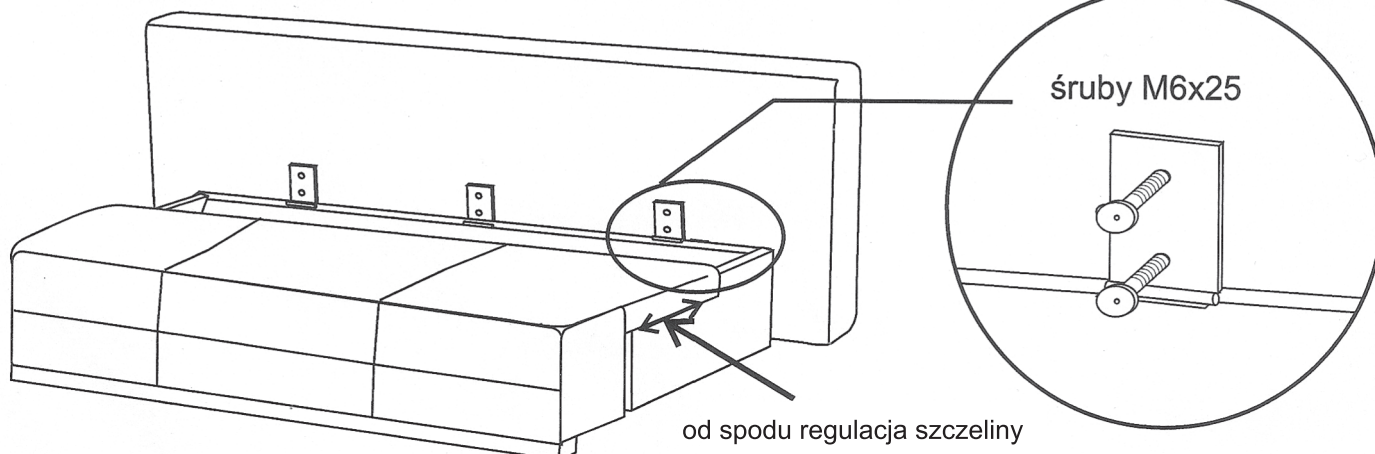
Wszystkie śruby należy wkręcać palcami, jeśli obracają się swobodnie dopiero dokręcić wkrętakiem do oporu.

Przed montażem oparcia należy poluzować mocowanie zawiasów w skrzyni, przykręcić oparcie i dokręcić ponownie zawiasy.

Jeśli sytuacja tego wymaga, należy wyregulować wielkość szczeliny między siedziskiem a oparciem po rozłożeniu funkcji.

Skład zestawu do montażu: śruba M6x25 - 6 szt

Montaż oparcia składanego



INSTRUKCJA MONTAŻU SOFY 3DL

Do montażu będzie potrzebny wkrętak krzyżakowy.

UWAGA! Do poprawnego wykonania montażu niezbędne są 2 osoby.

Wszystkie śruby należy wkręcać palcami, jeśli obracają się swobodnie dopiero dokręcić wkrętakiem do oporu.

Przed montażem oparcia należy poluzować mocowanie zawiasów w skrzyni, przykręcić oparcie i dokręcić ponownie zawiasy.

Jeśli sytuacja tego wymaga, należy wyregulować wielkość szczeliny między siedziskiem a oparciem po rozłożeniu funkcji.

Skład zestawu do montażu: śruba M6x25 - 6 szt

Montaż oparcia składanego

