



# INSTRUKCJA MONTAŻU

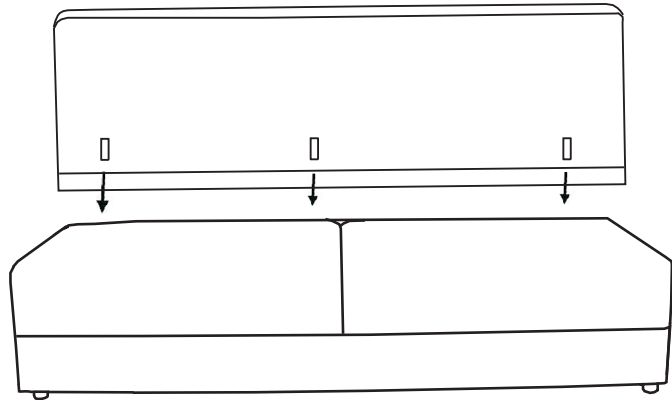
Model Mebla: BIANCA

Poduchy oparciowe

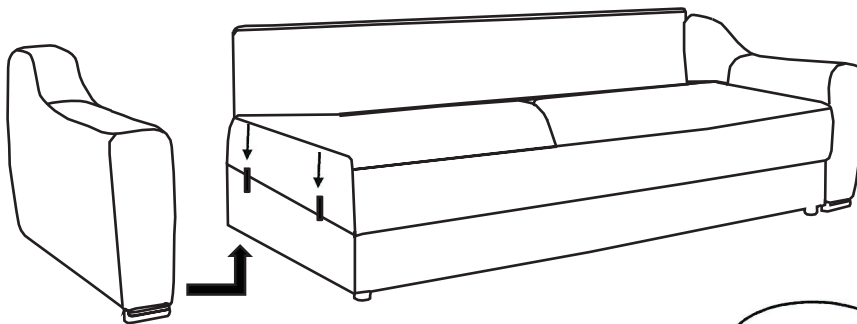


2 Sztuki

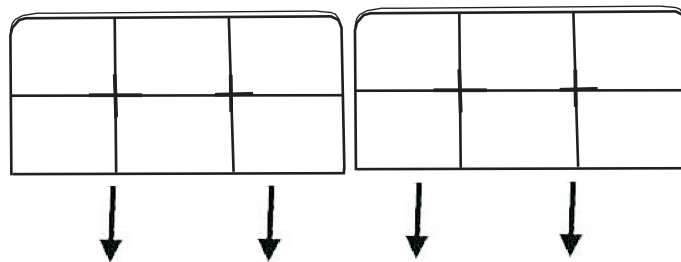
**Krok 1**



**Krok 2**



**Krok 3**



## **UWAGI :**

Przed ułożeniem poduszek należy nimi mocno wstrząsnąć w celu lepszego ułożenia wkładu wewnątrz poduszki co poprawi jej wygląd.

