

# 2260

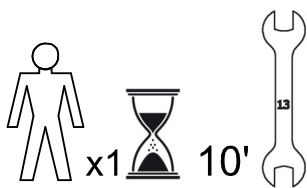
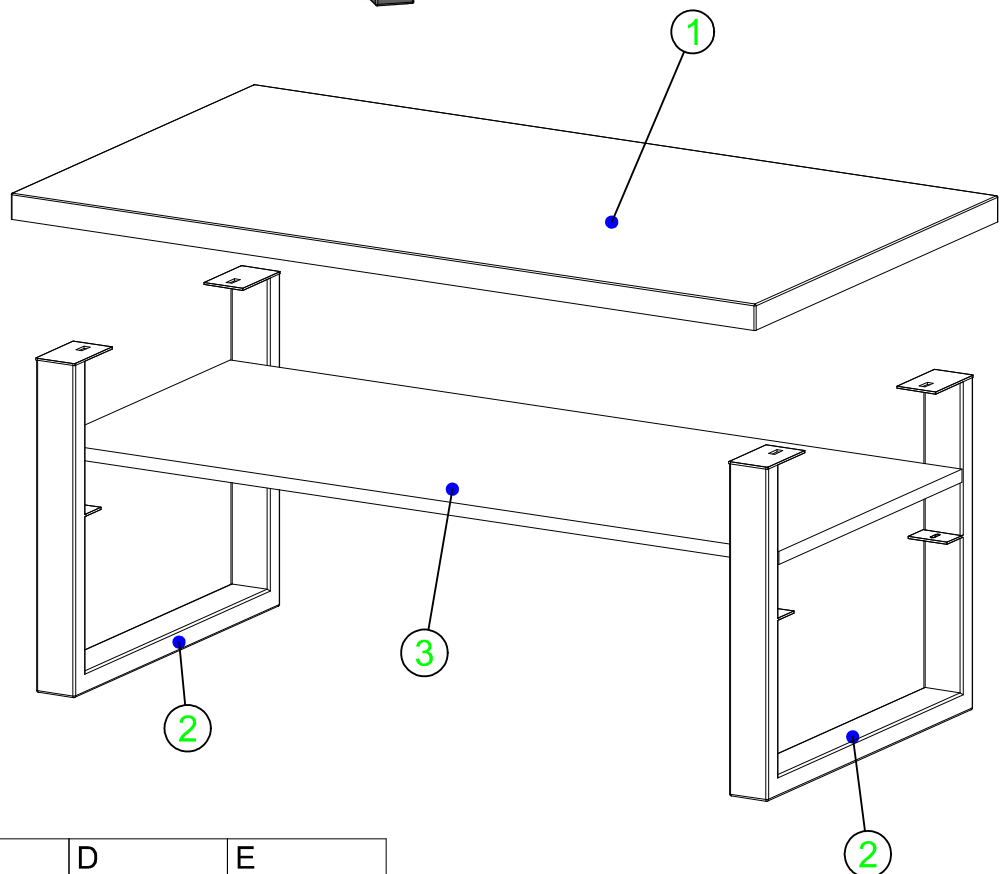
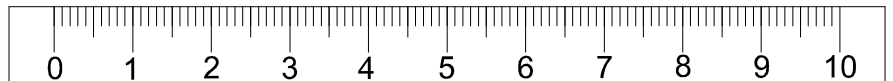
Versionsnummer:  
Version number:  
Numer wersji:



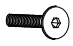


06.2020

Naturholz kann sich werkstoffbedingt verziehen. Durch das Montieren ziehen sich Teile wieder plan.

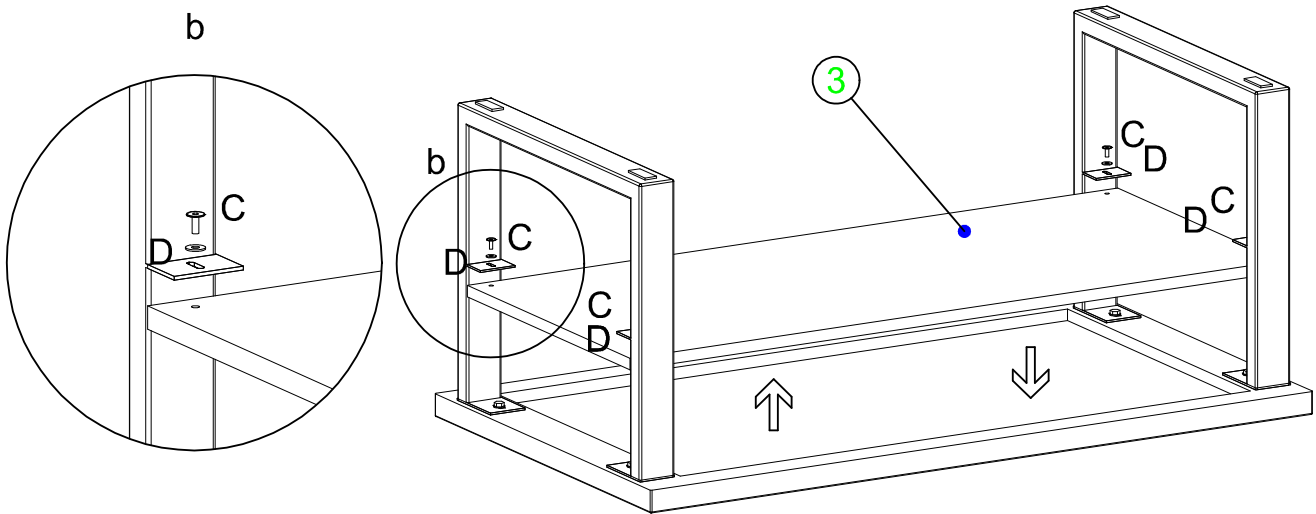
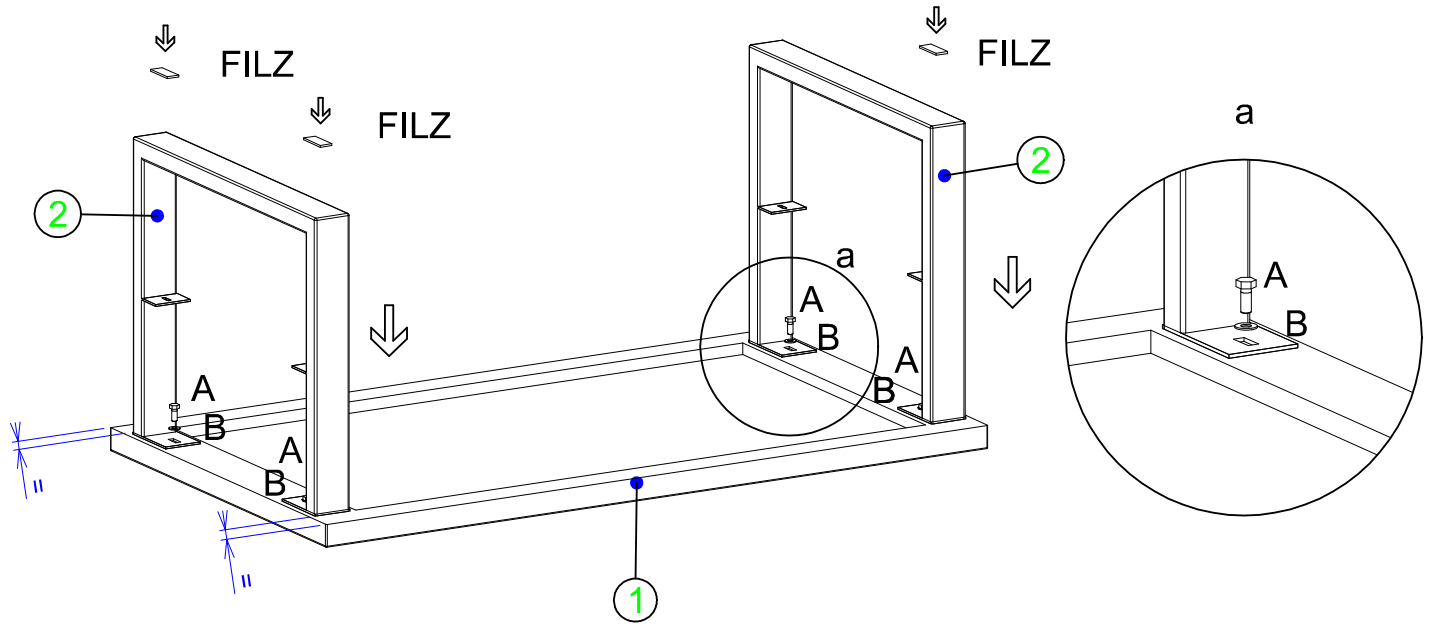
Wood is a natural material and can be distorted. However, when the furniture is assembled, the parts straighten out.

Drewno jest surowcem naturalnym i może ulec wypaczeniu. Jednakże, po zmontowaniu mebla w całość części wyprostowują się.








A	B	C	D	E
				
M8x20 4	M8 4	W6x16 4	M6 4	1

FILZ ↓



I

<p>A</p>  <p>M8x20 4</p>	<p>B</p>  <p>M8 4</p>	<p>C</p>  <p>W6x16 4</p>	<p>D</p>  <p>M6 4</p>	<p>E</p>  <p>1</p>
---	---	---	--	---