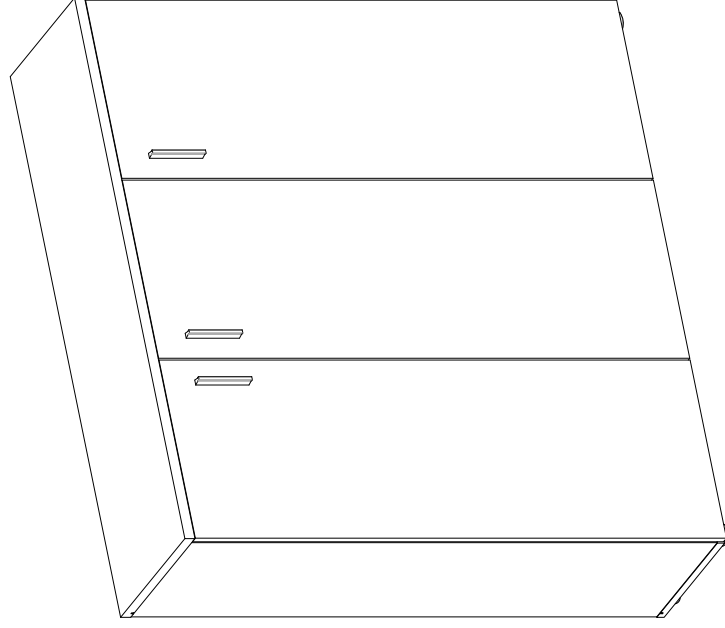
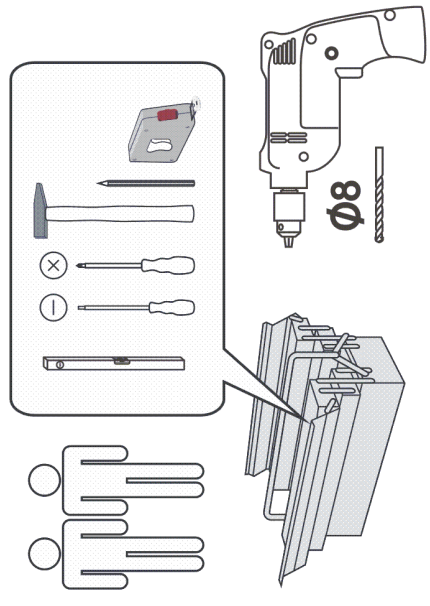
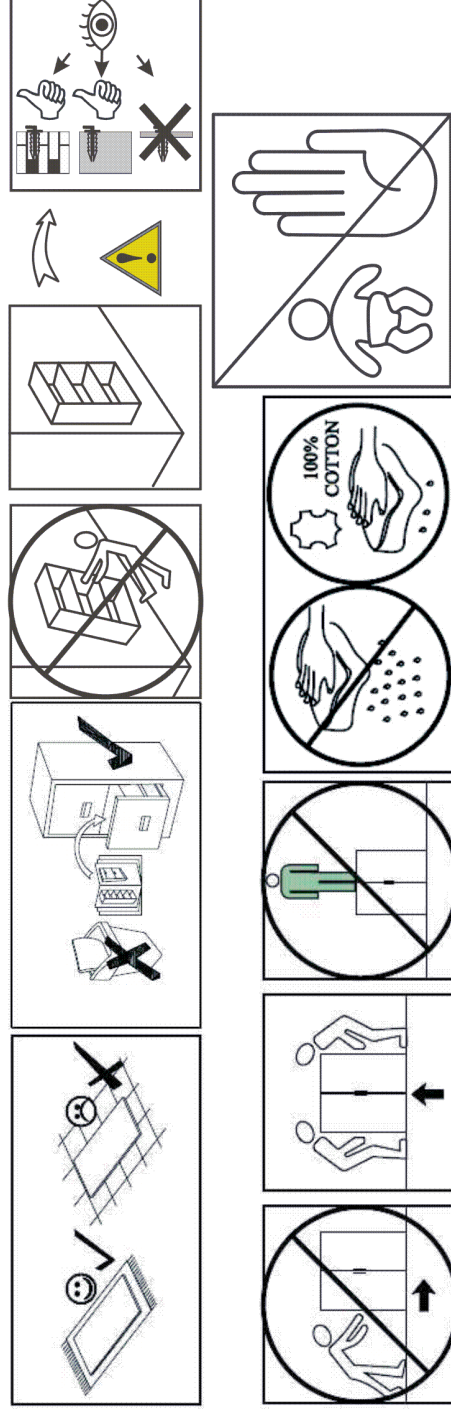
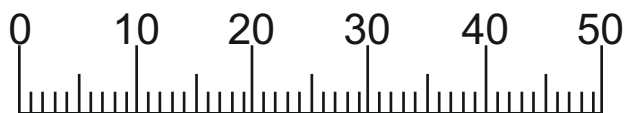
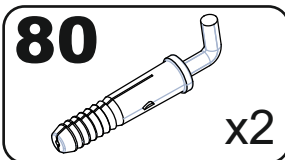
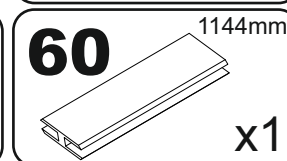
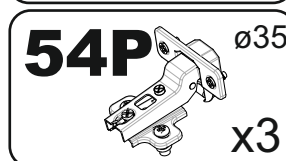
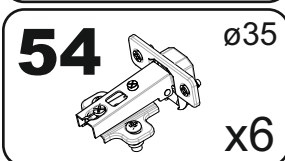
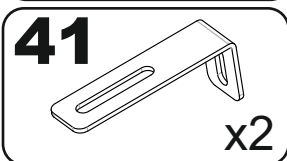
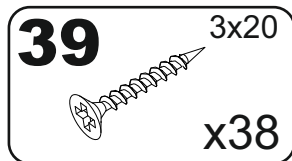
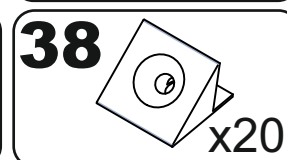
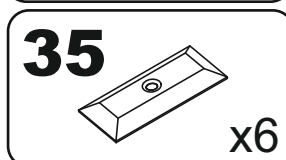
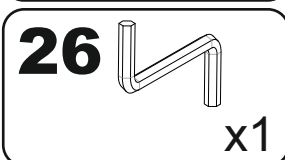
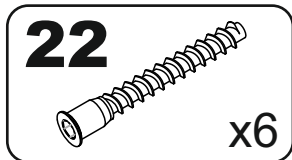
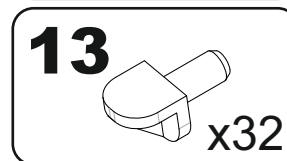
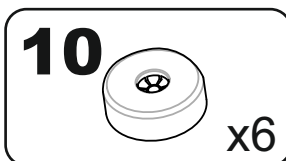
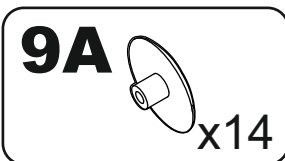
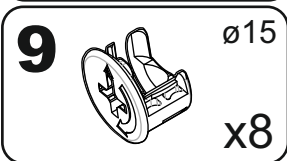
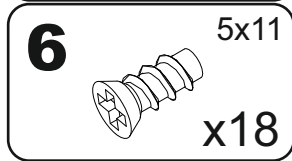
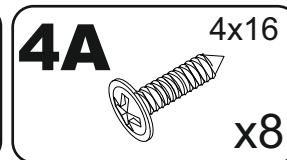
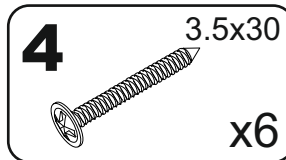
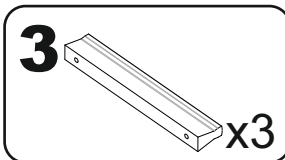
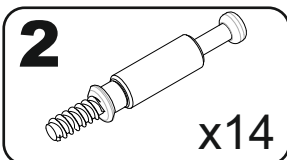
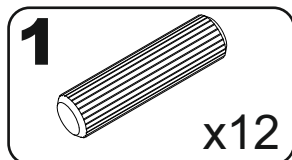
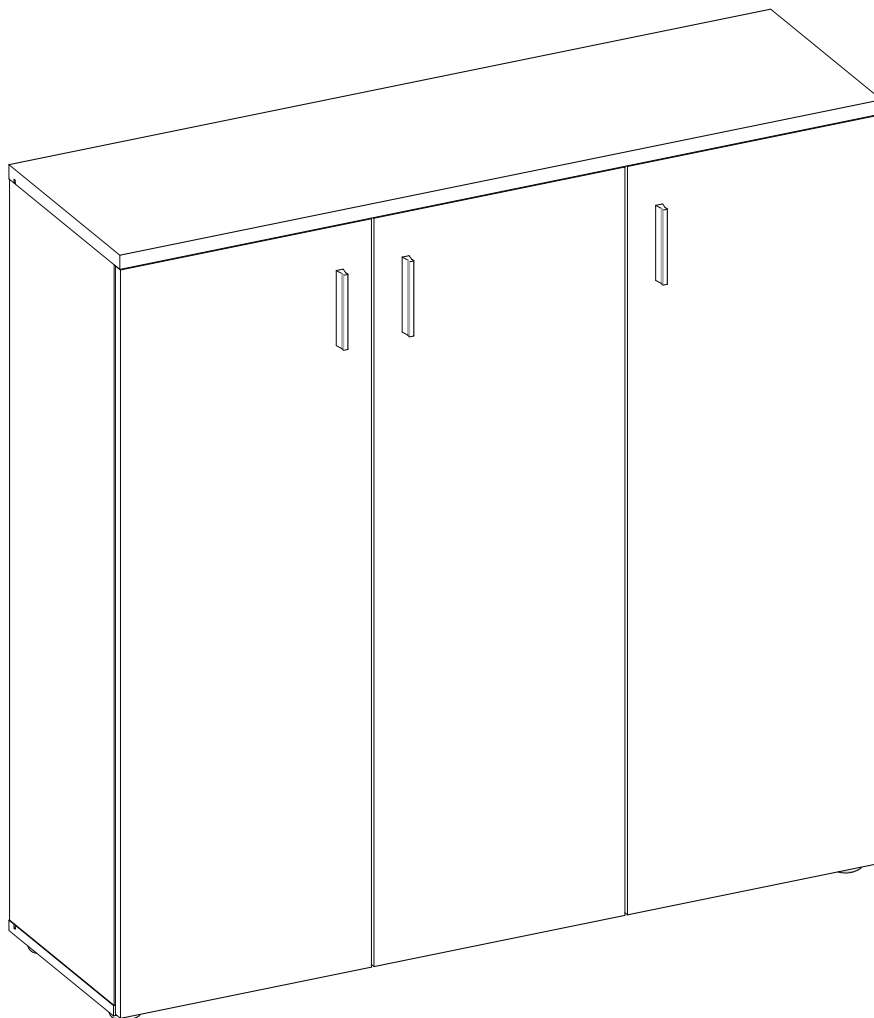
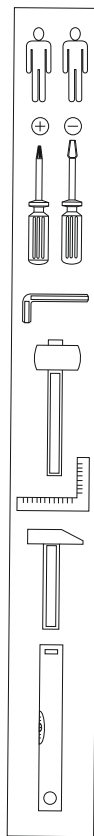


B

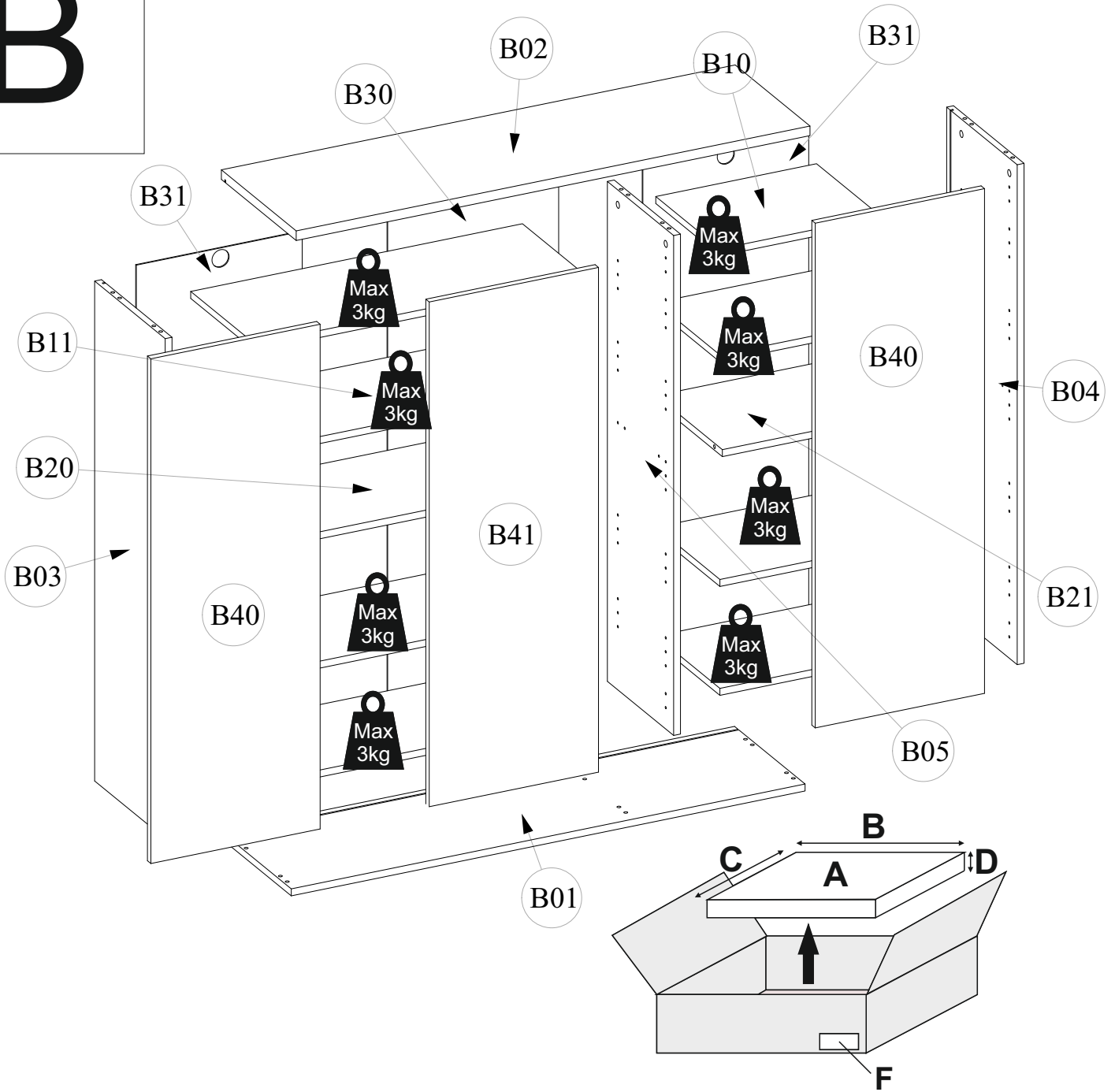


90 min



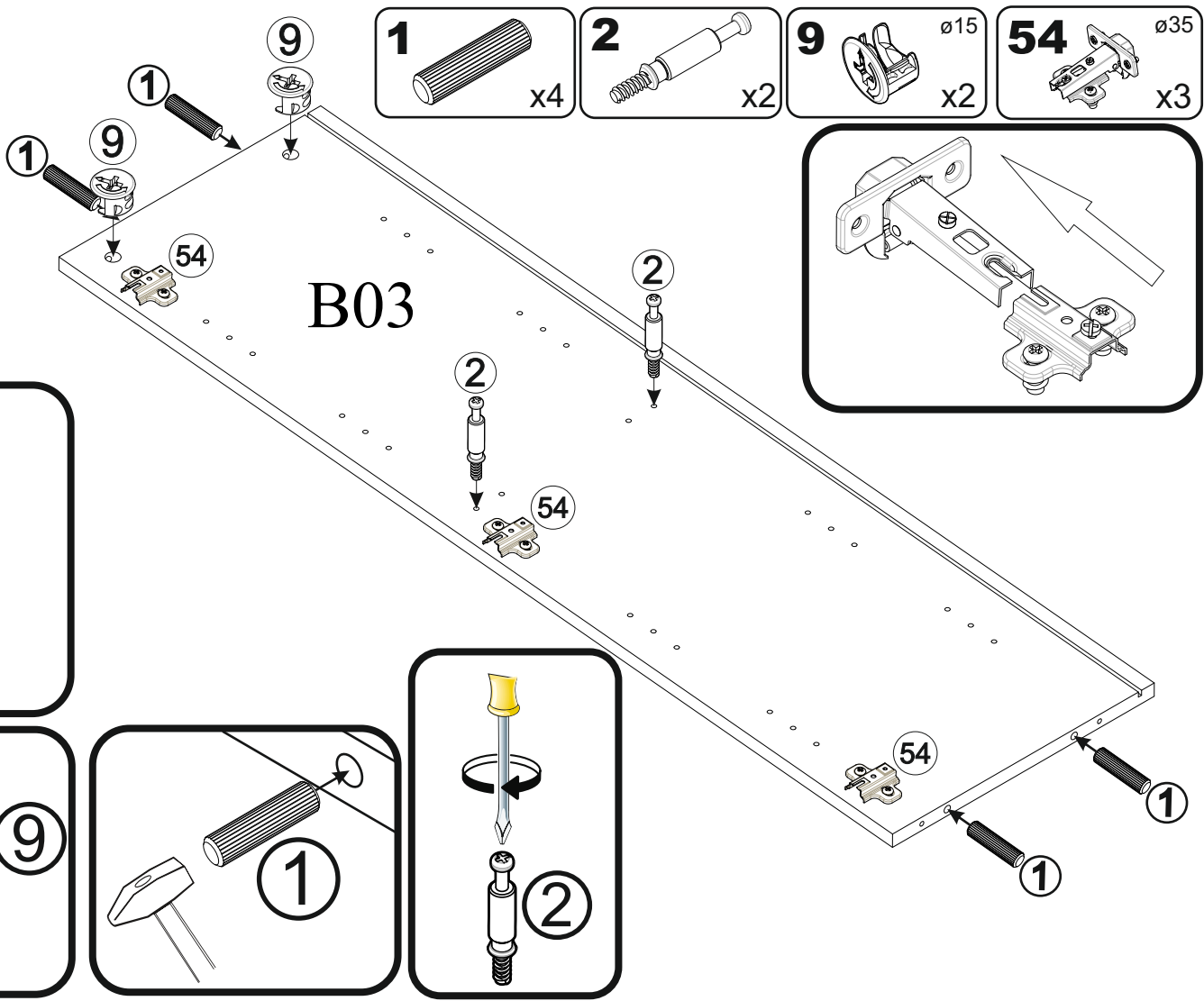


B

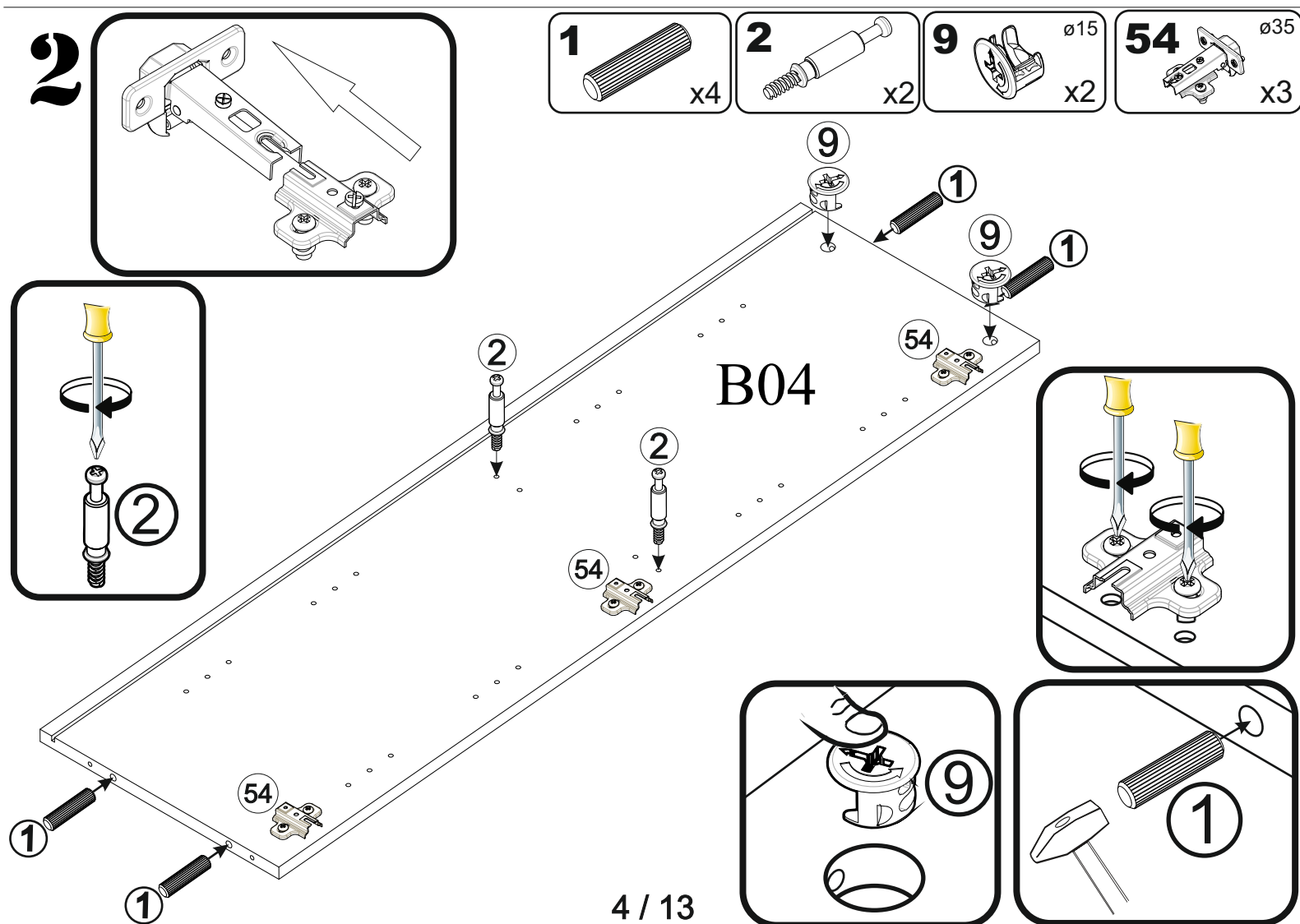


A	B (mm)	C (mm)	D (mm)	E	F
B01	1202	330	16	x1	1 2
B02	1202	350	22	x1	1 2
B03	1146	330	16	x1	2 2
B04	1146	330	16	x1	2 2
B05	1146	310	16	x1	1 2
B10	376	300	16	x4	1 2
B11	776	300	16	x4	1 2
B20	776	310	16	x1	1 2
B21	376	310	16	x1	1 2
B30	1156	400	3	x1	2 2
B31	1156	388	3	x2	2 2
B40	1157	396	16	x2	2 2
B41	1157	396	16	x1	2 2

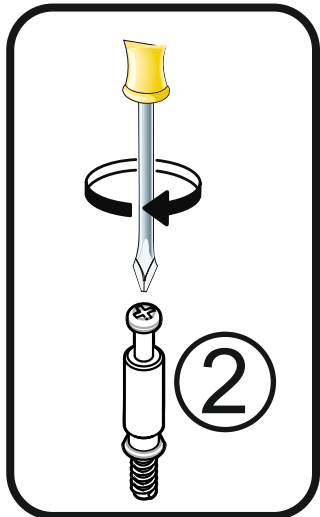
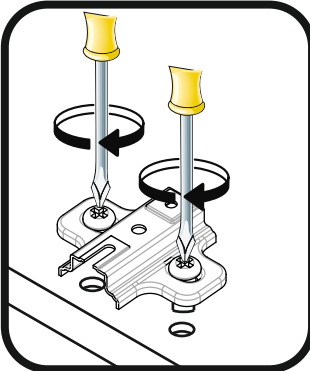
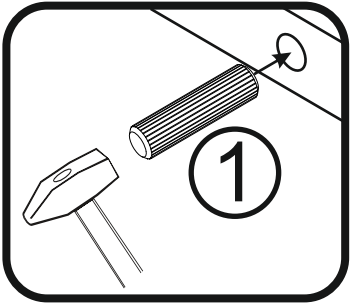
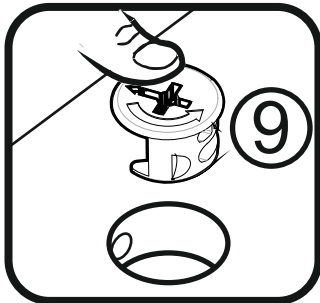
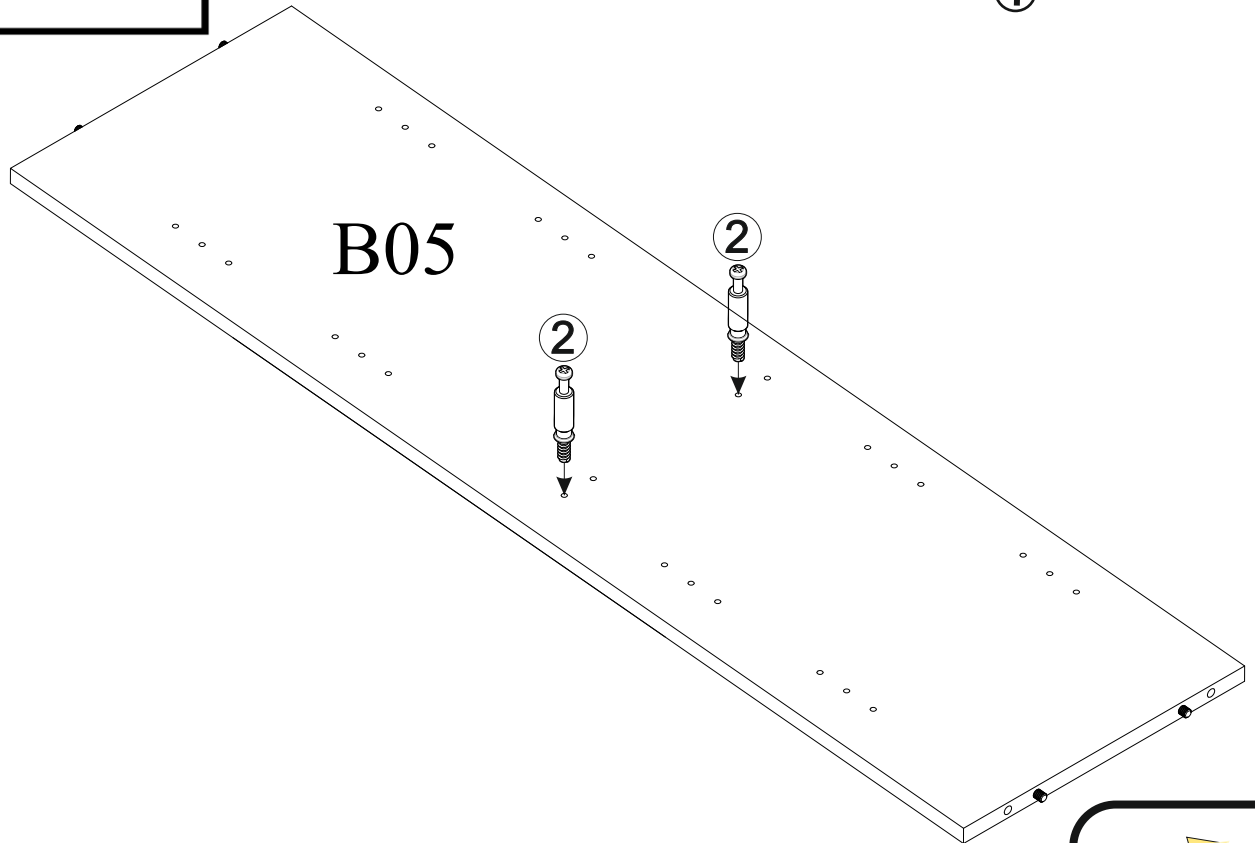
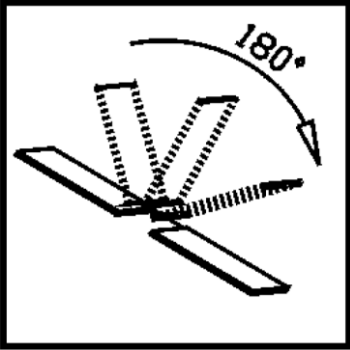
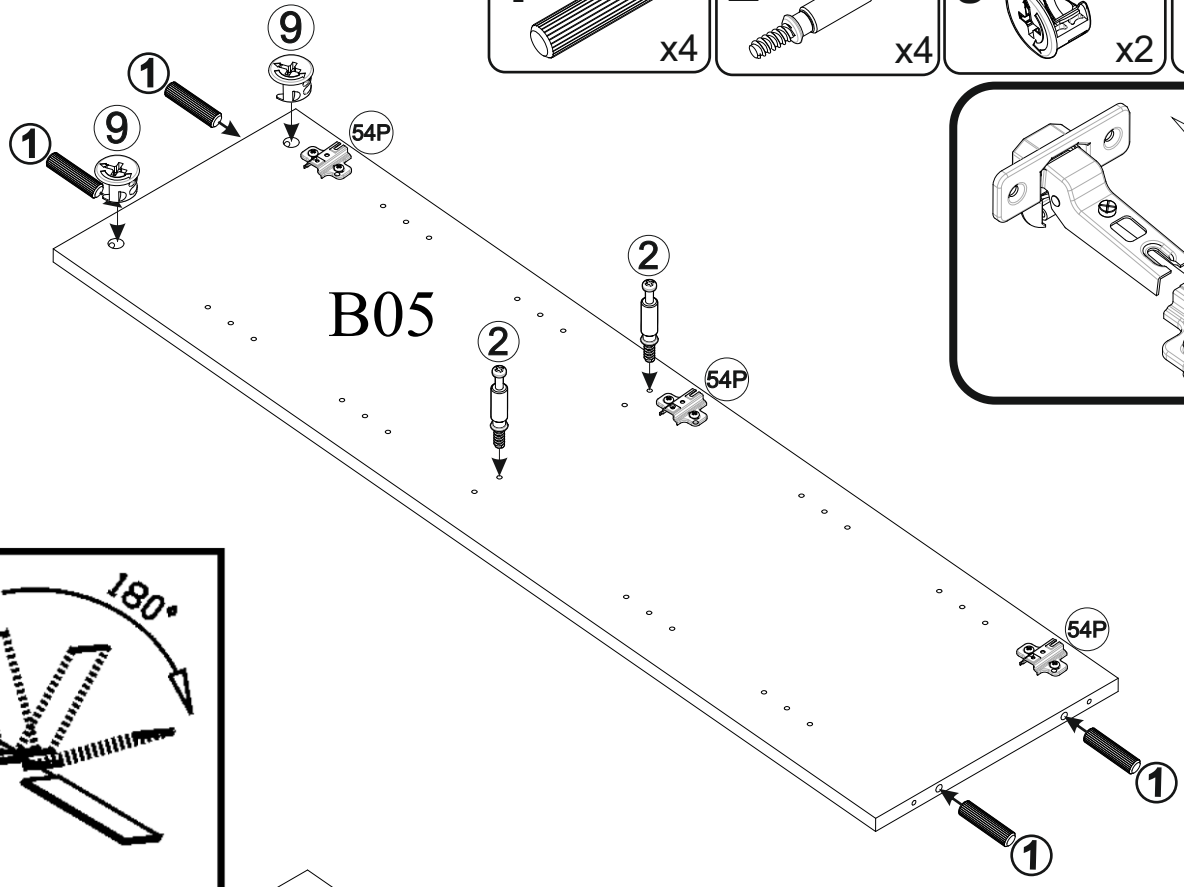
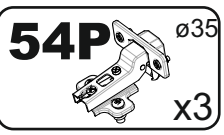
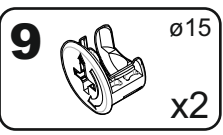
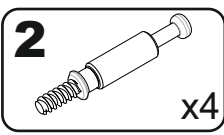
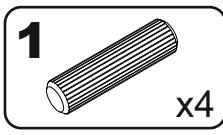
1



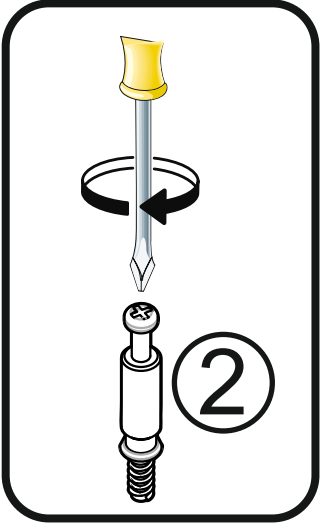
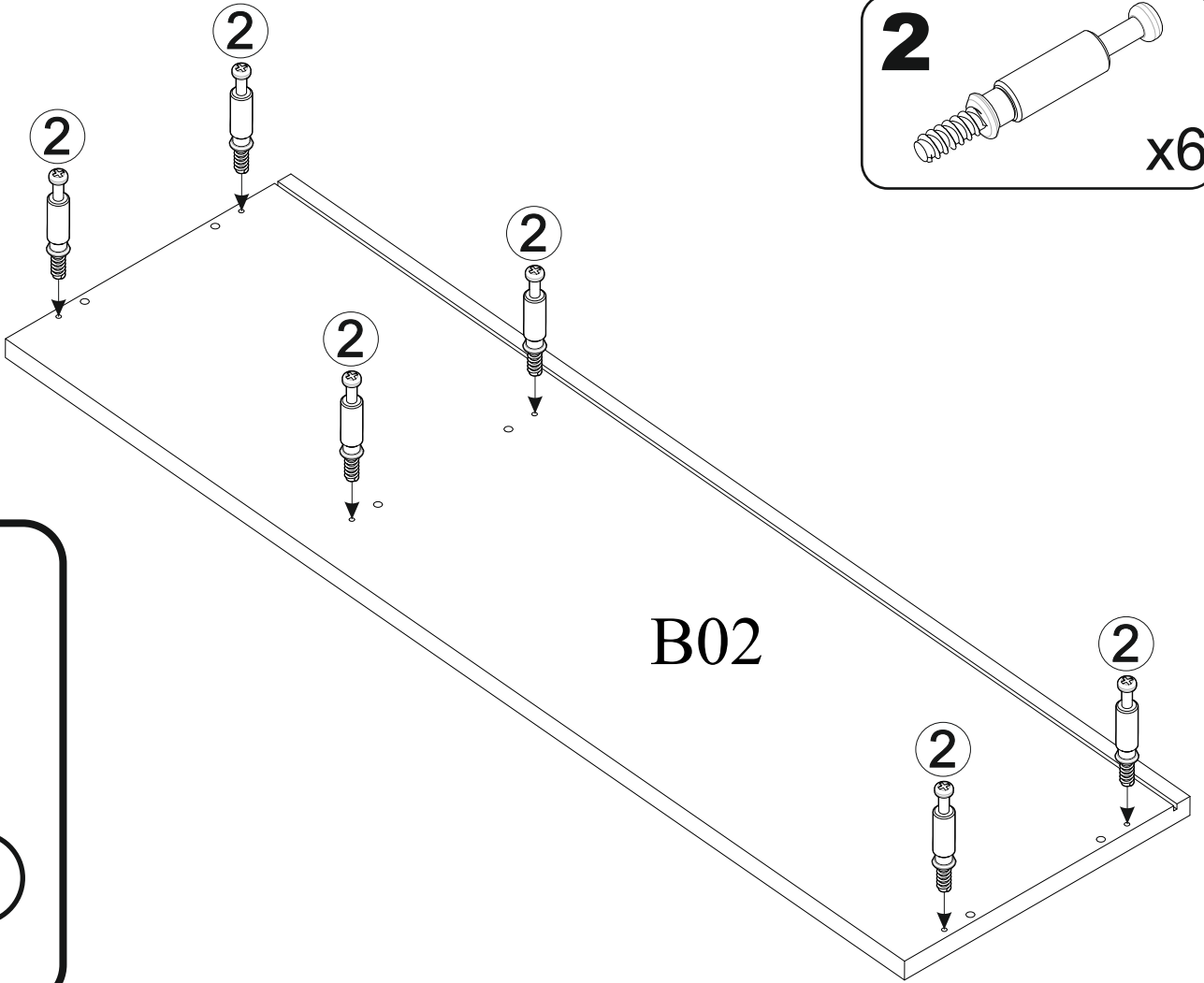
2



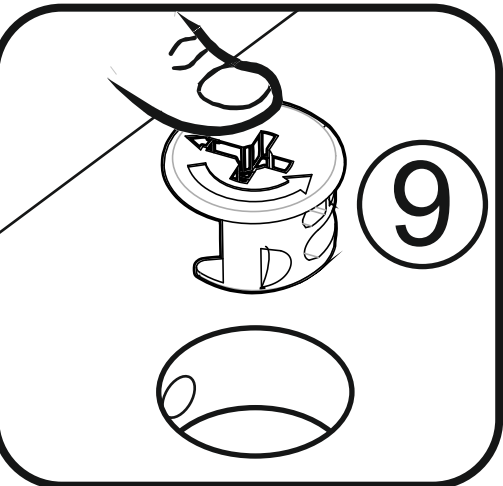
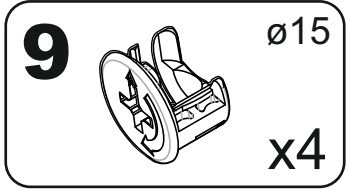
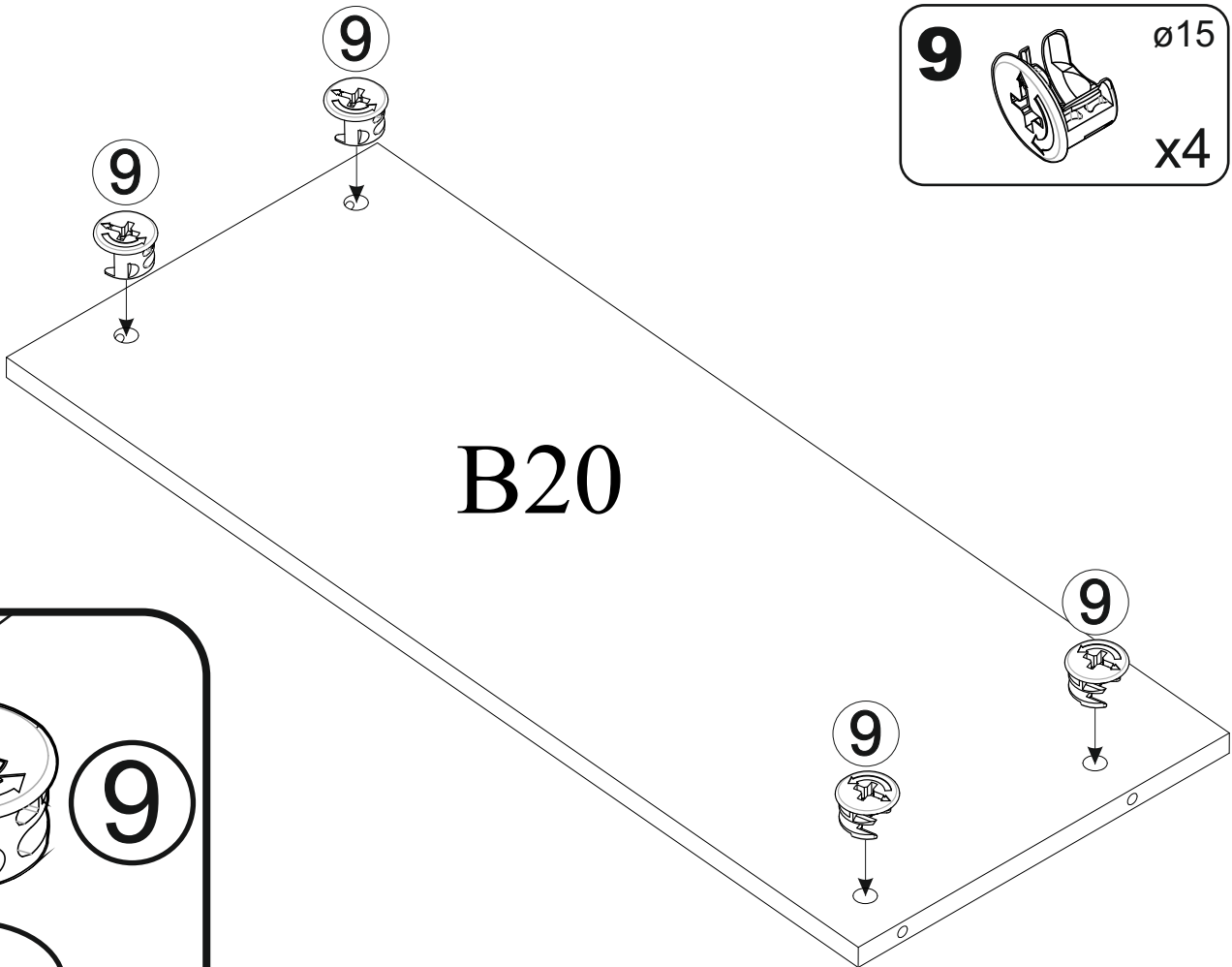
3



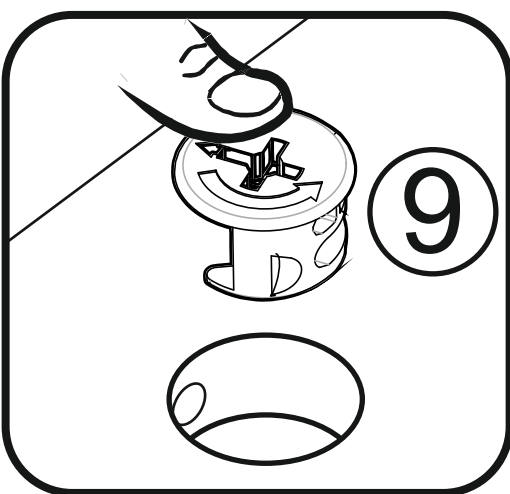
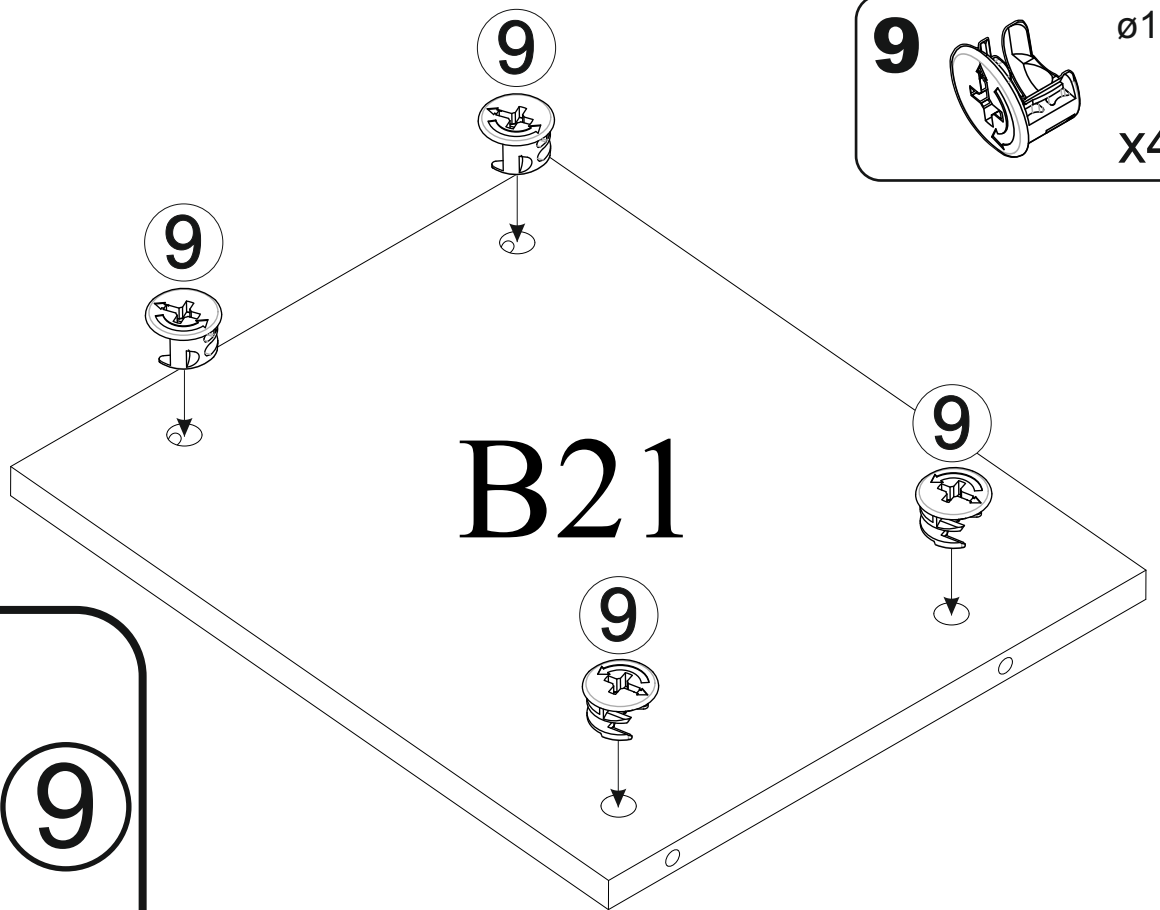
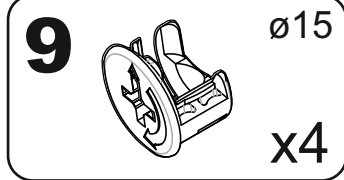
4



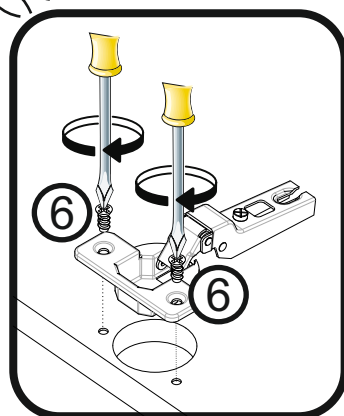
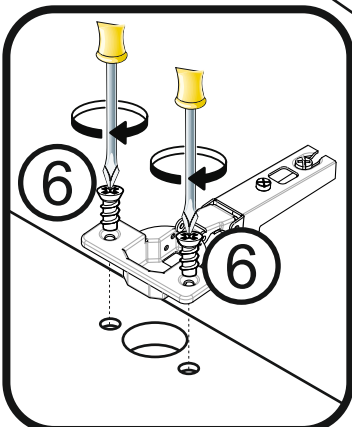
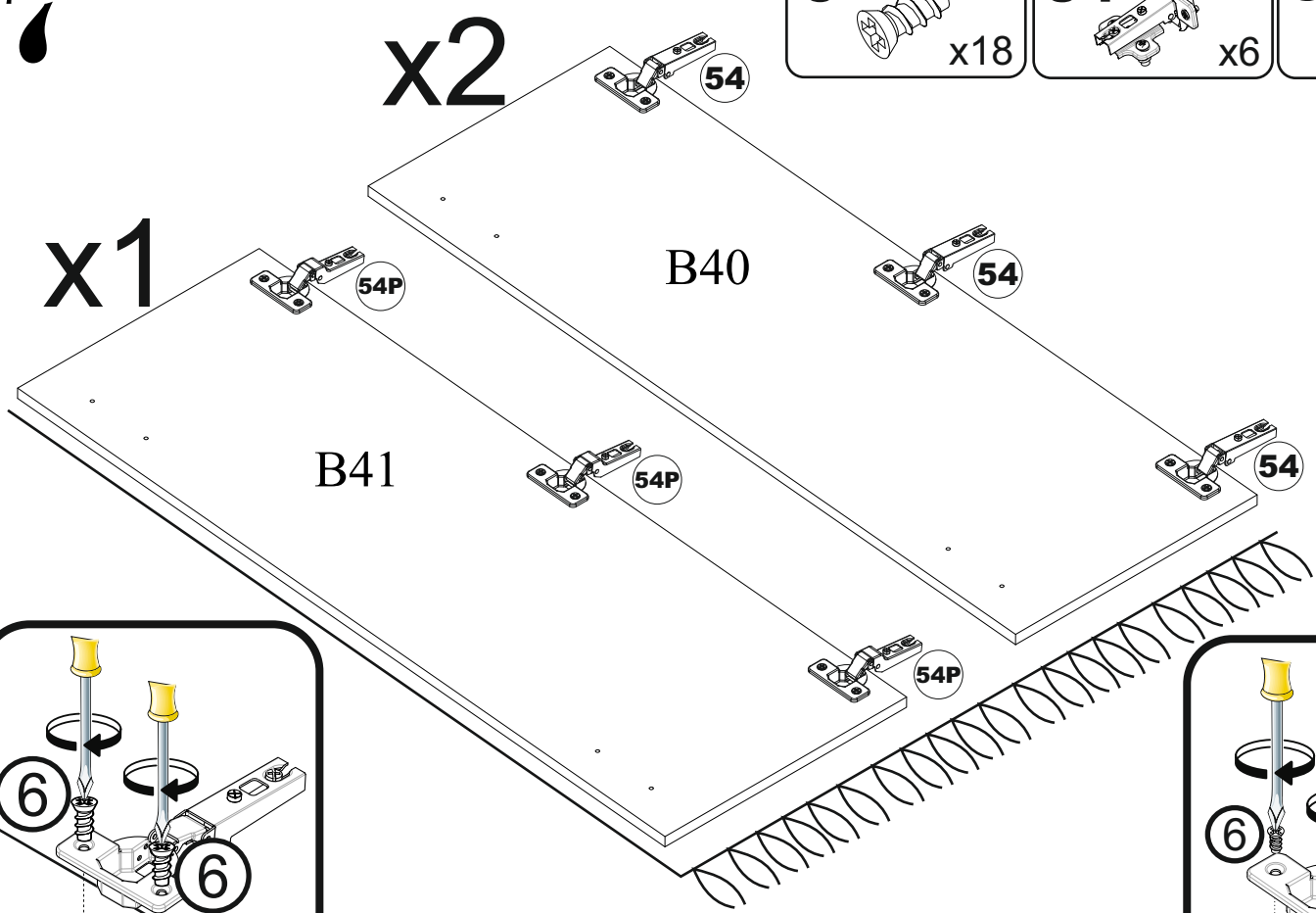
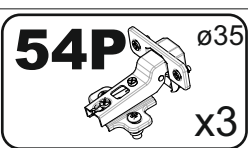
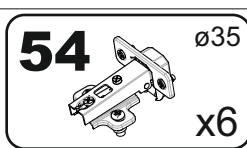
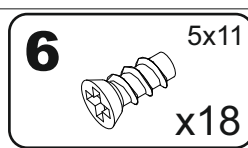
5



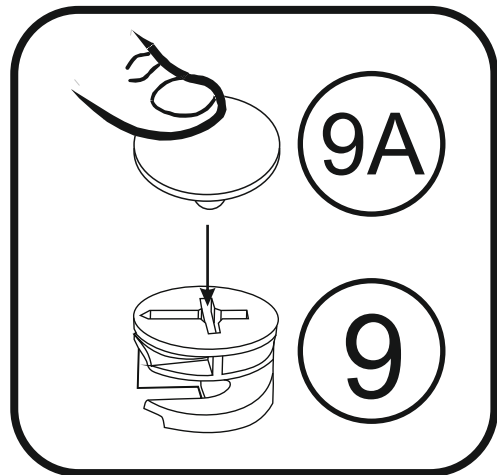
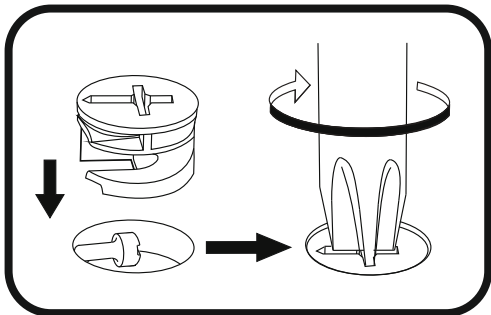
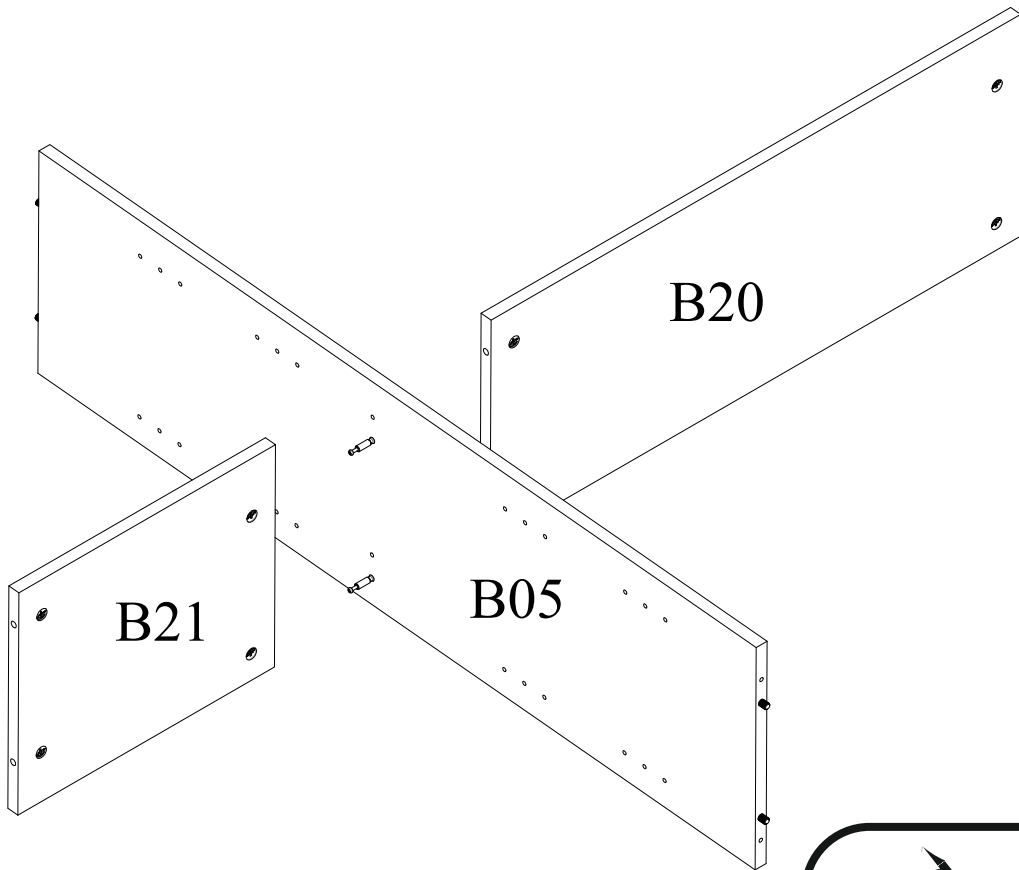
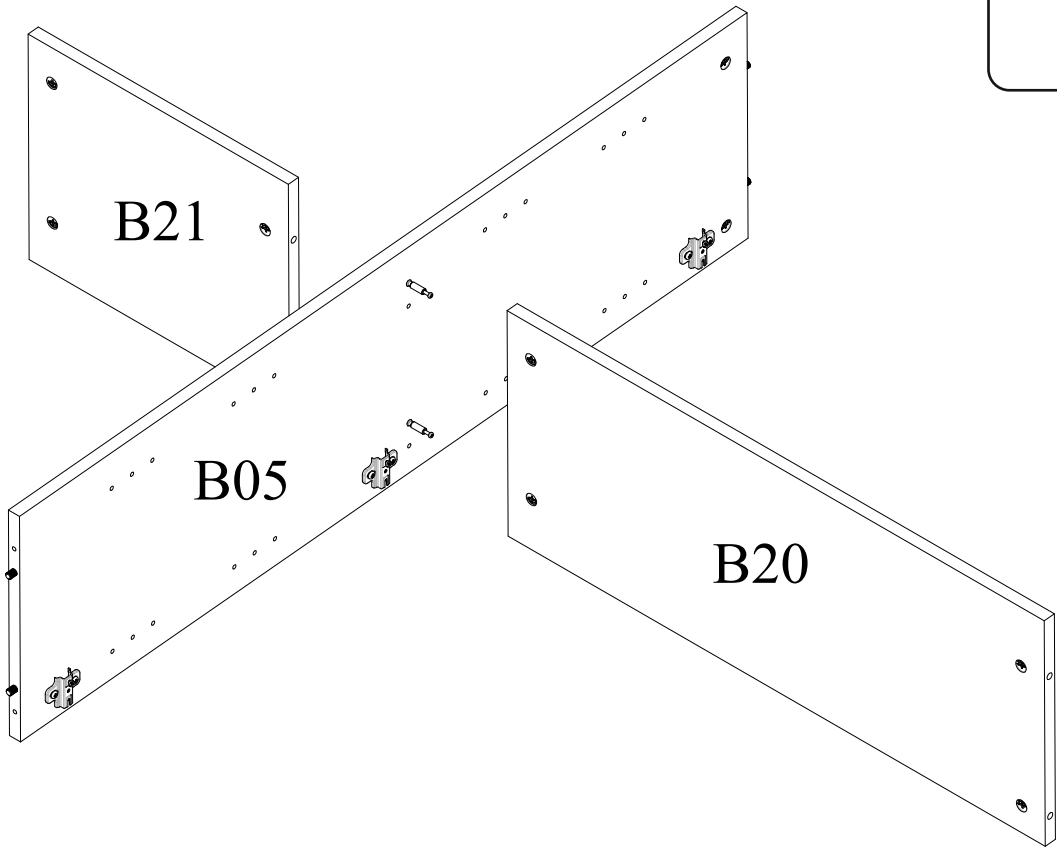
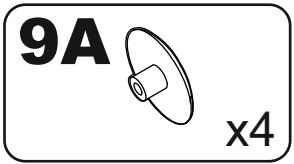
6




7

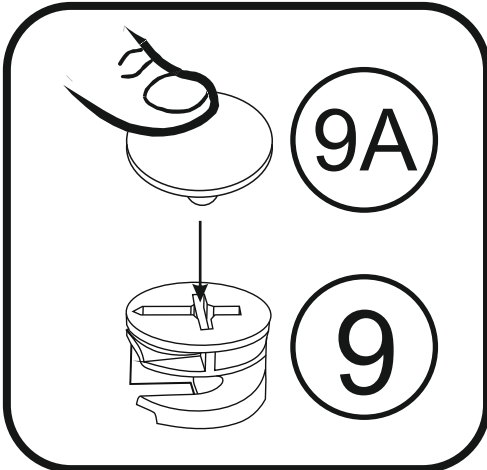
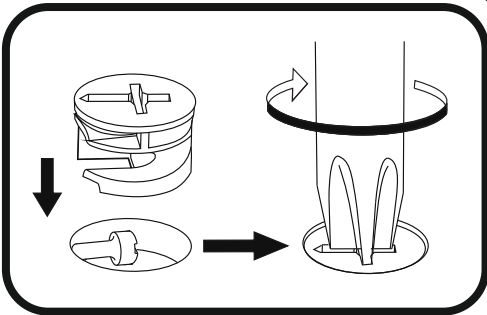
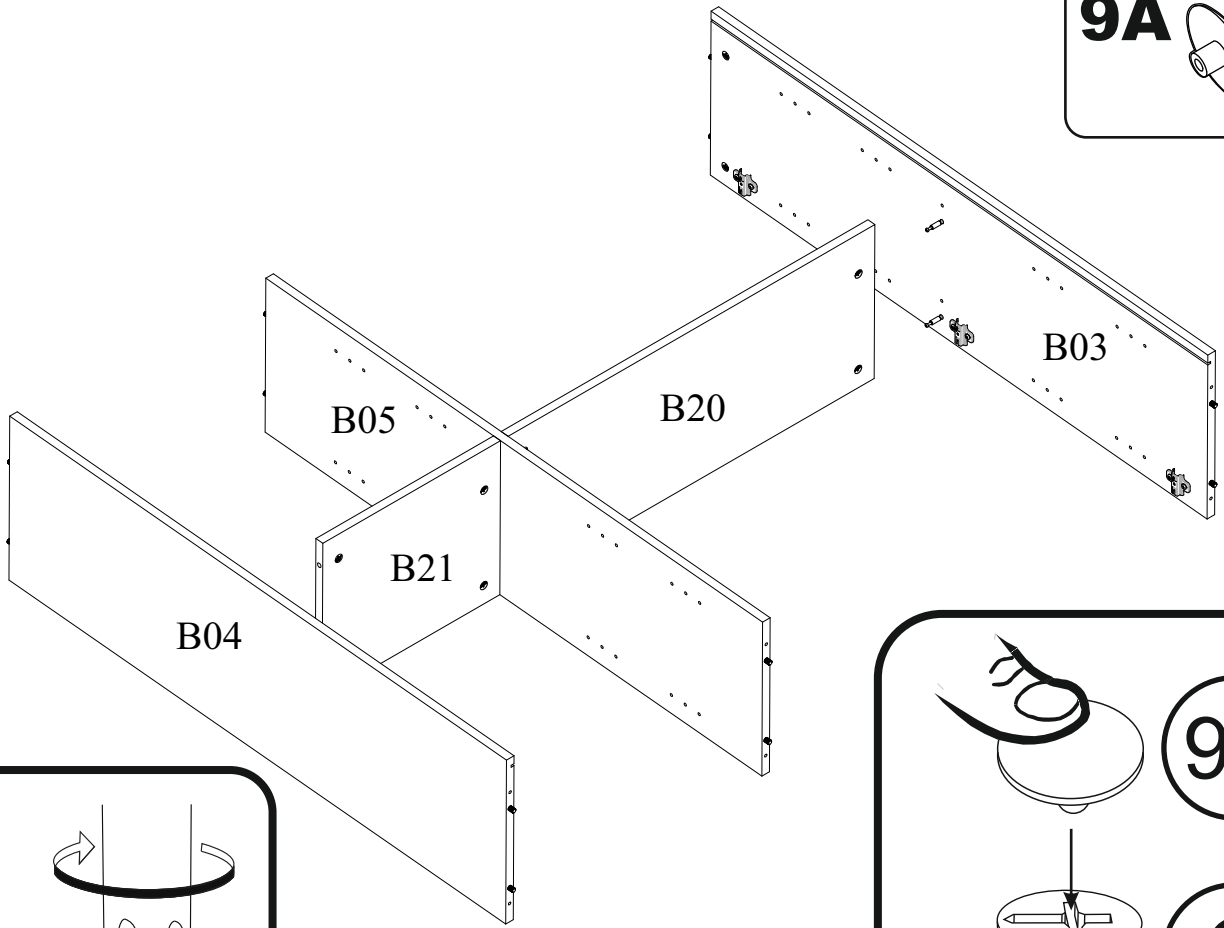


8

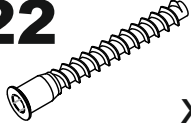


9

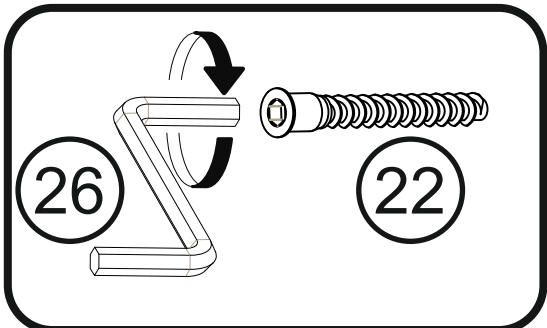
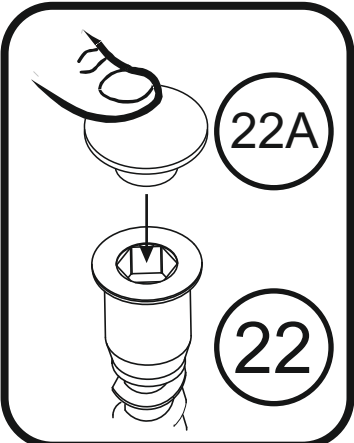
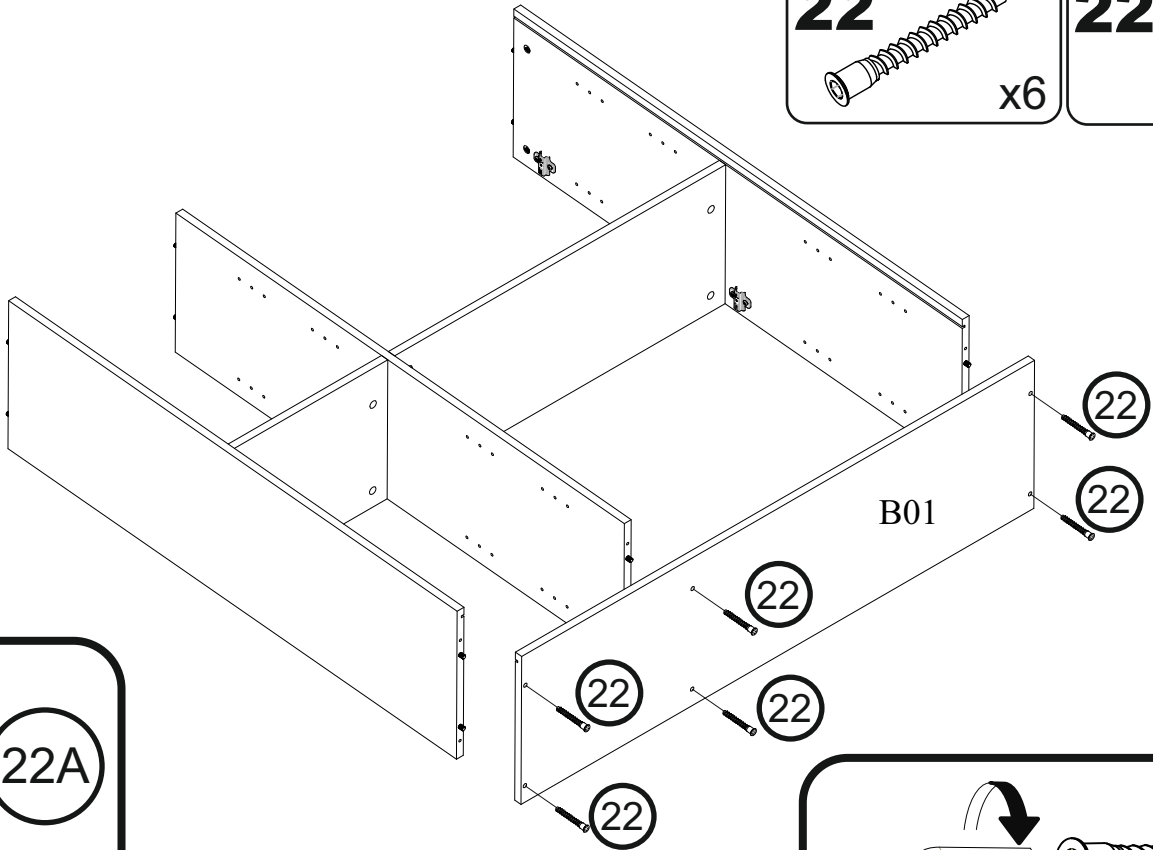
9A  x4



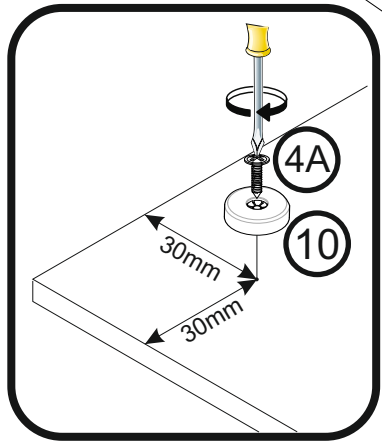
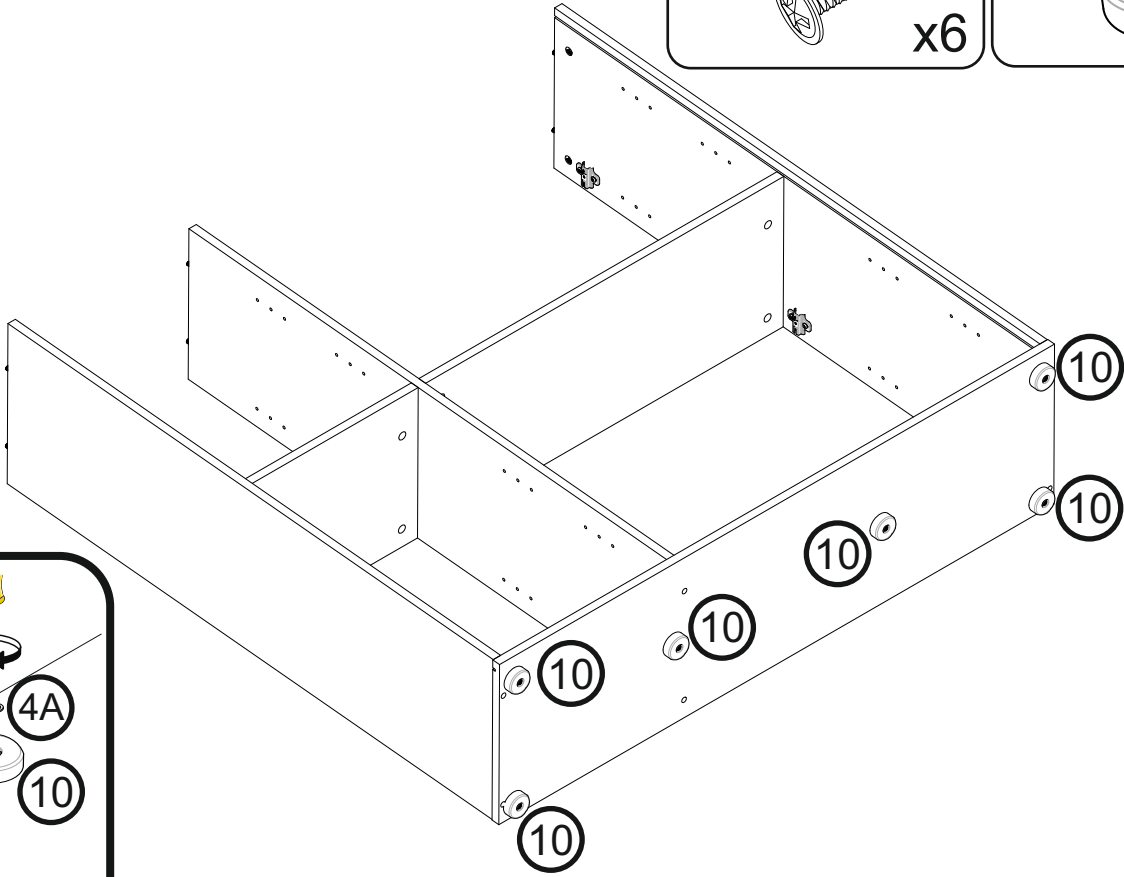
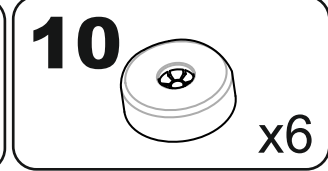
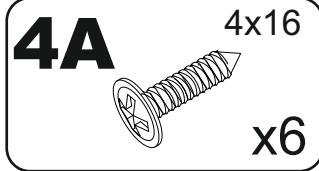
10

22  x6

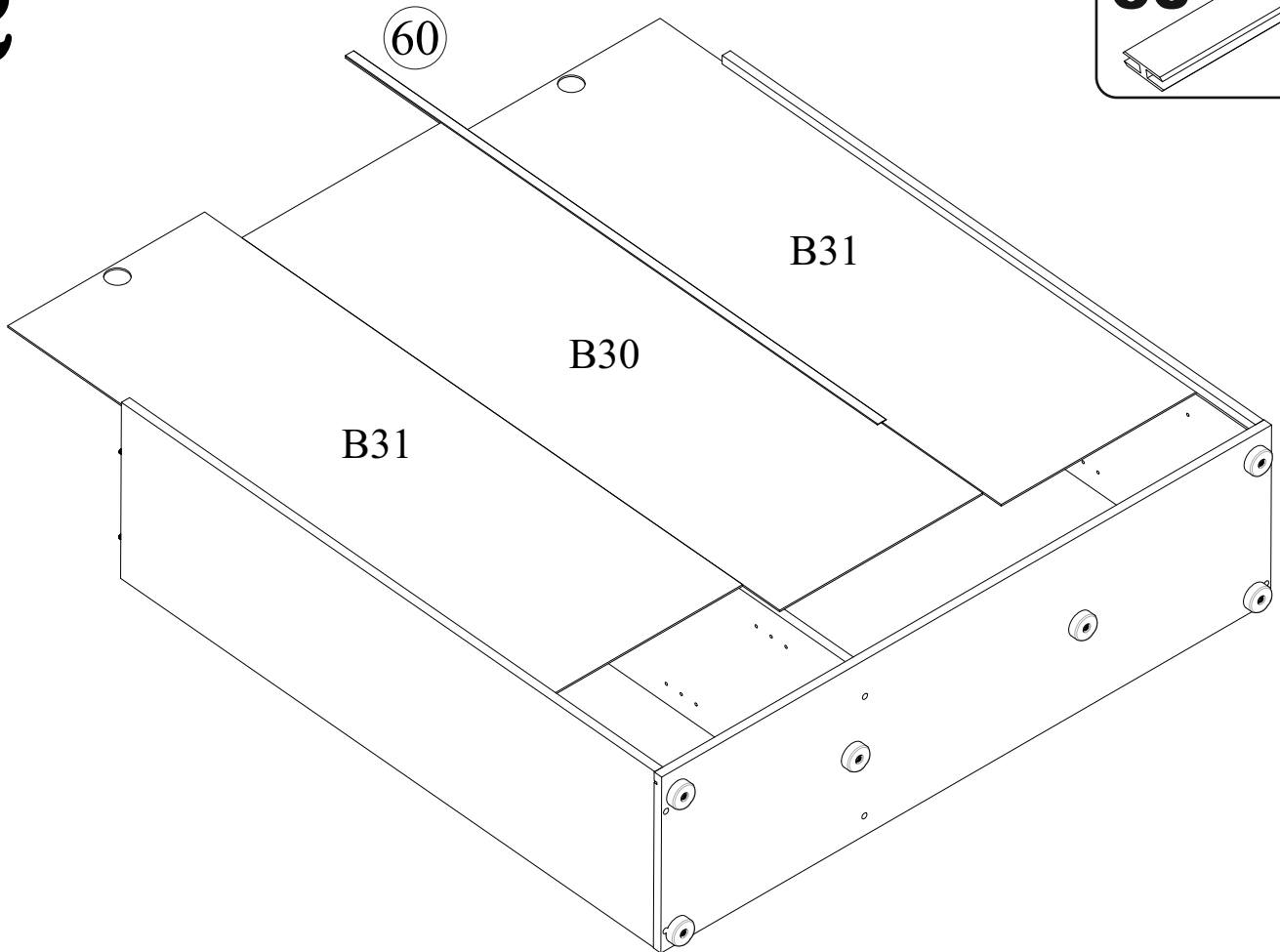
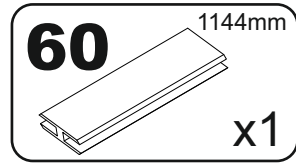
22A  x6



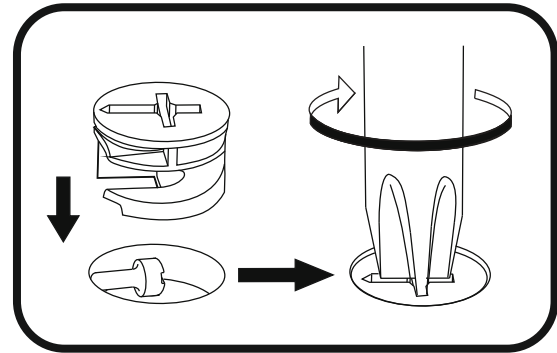
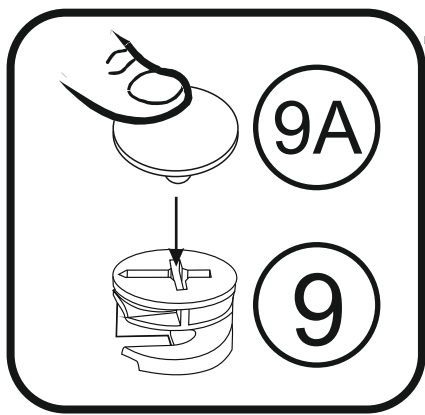
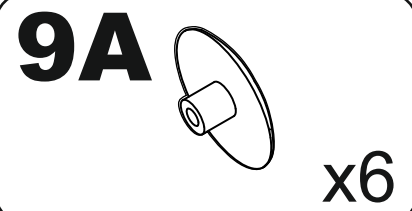
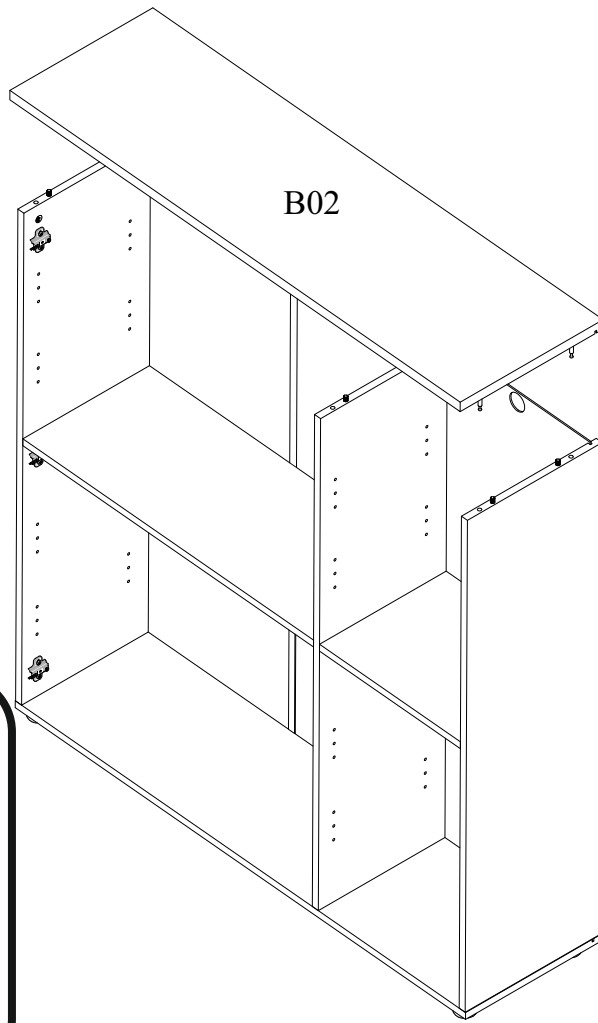
11



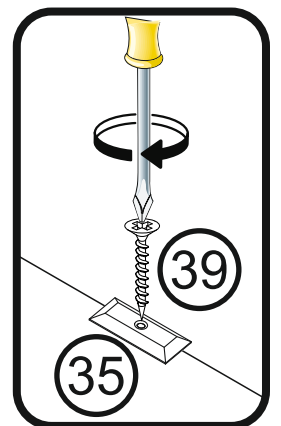
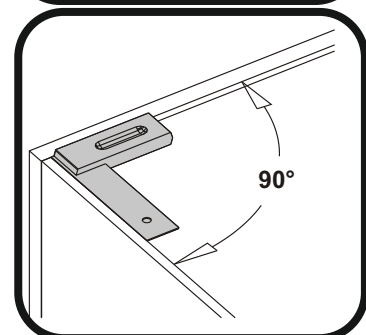
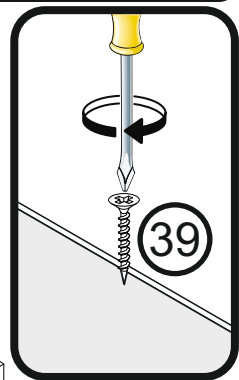
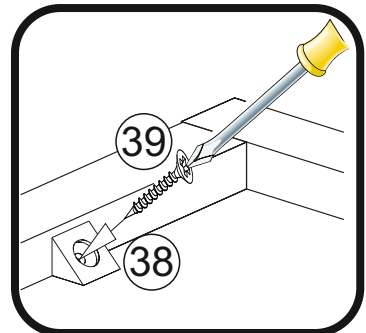
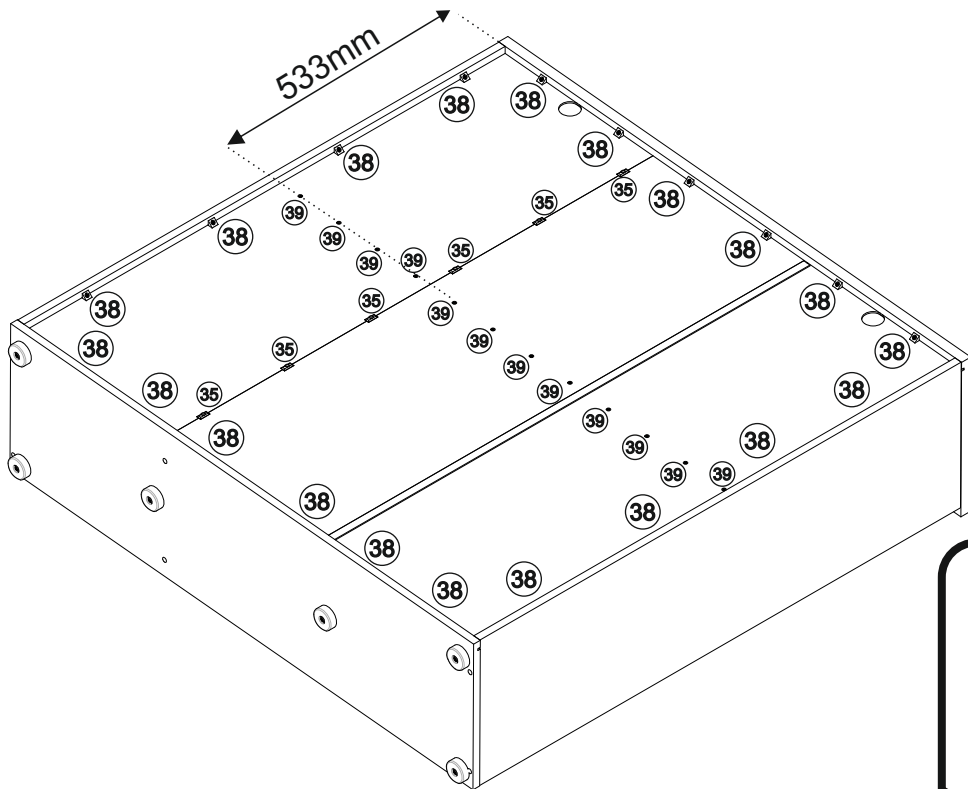
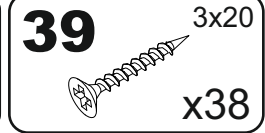
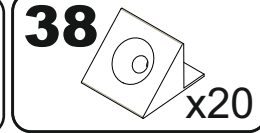
12



13



14

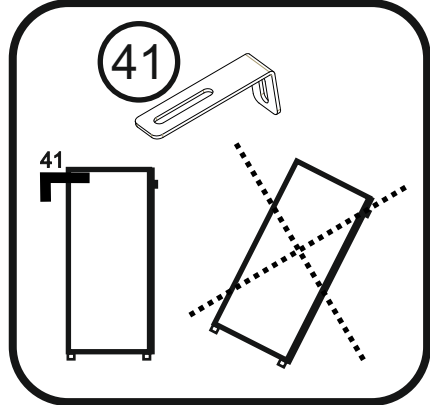
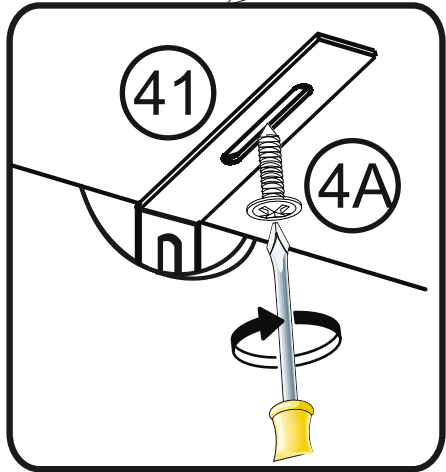
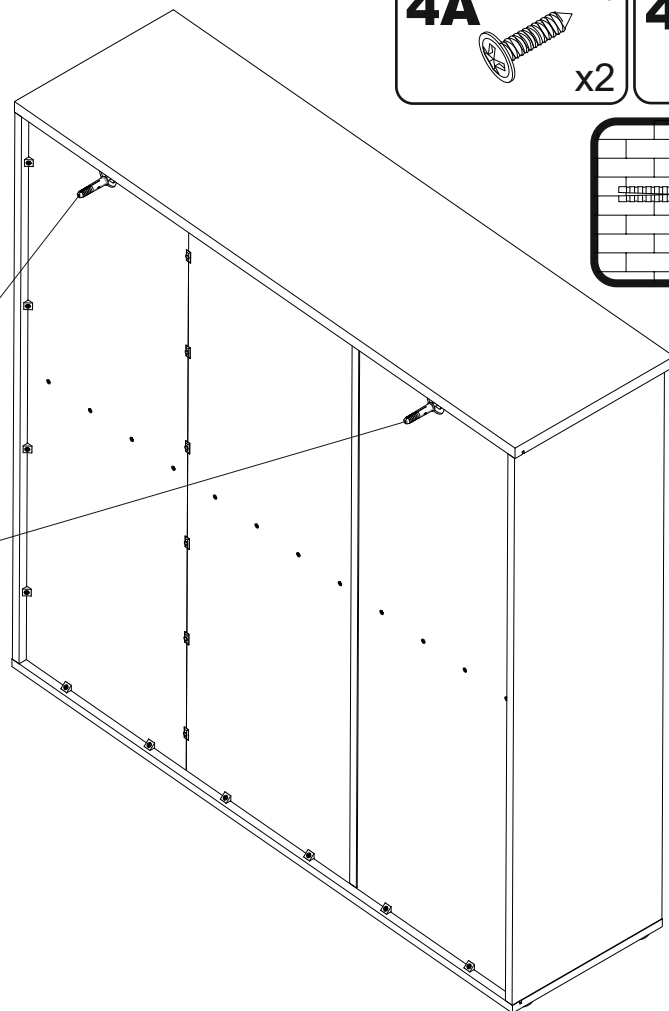
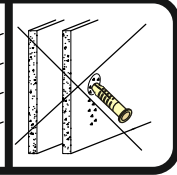
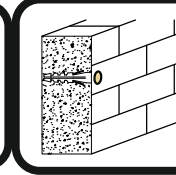
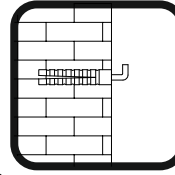


15

4A ^{4x16}
x2

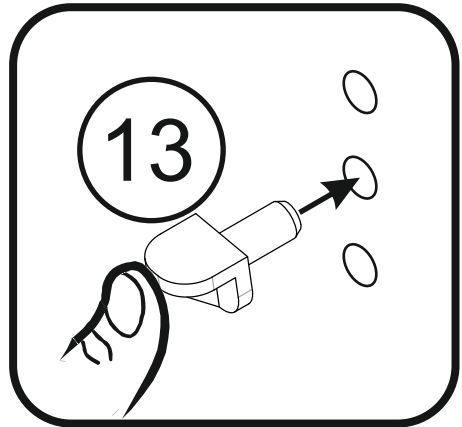
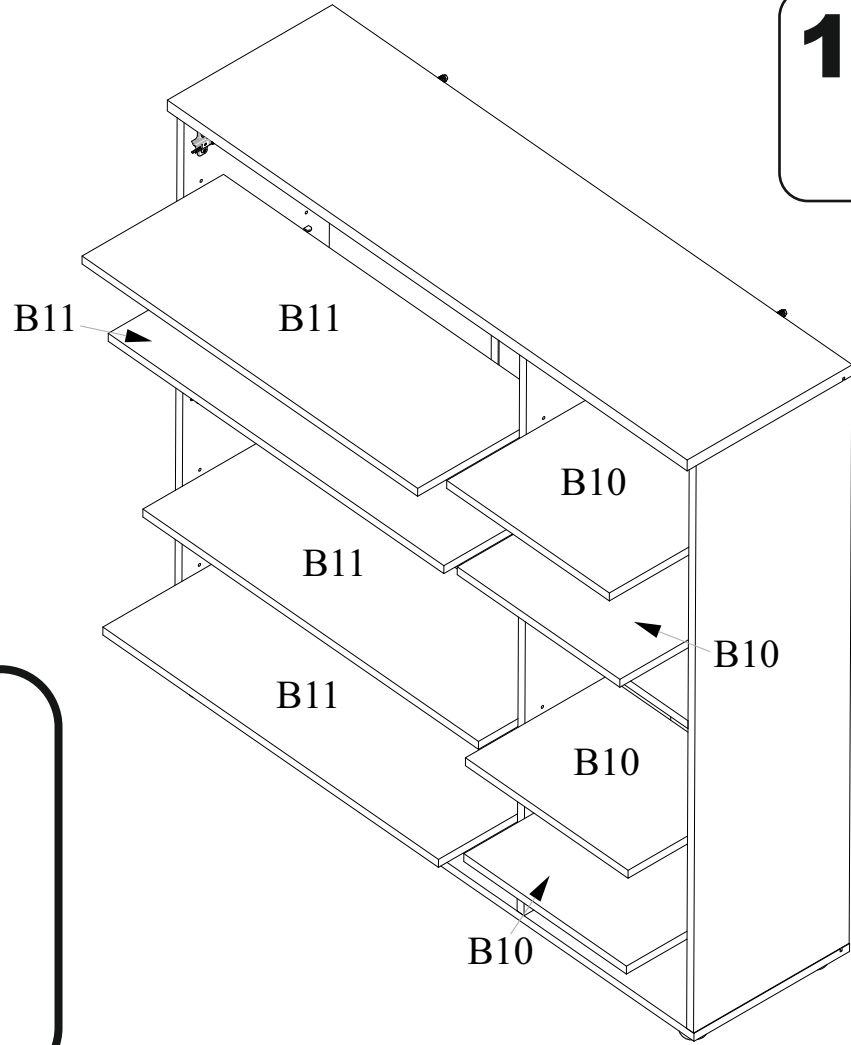
41
x2

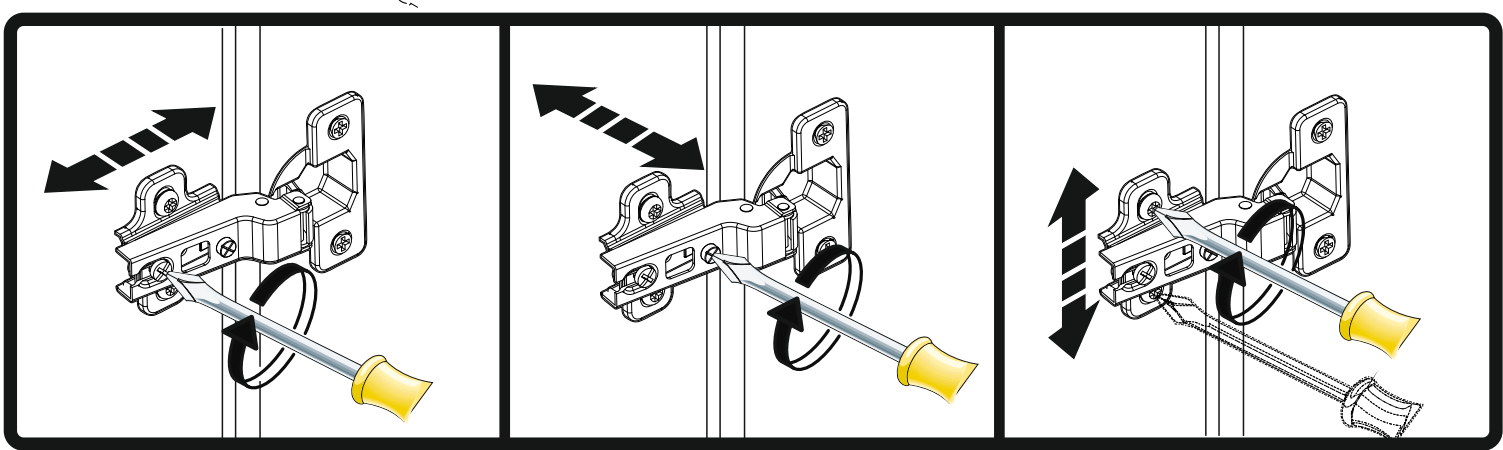
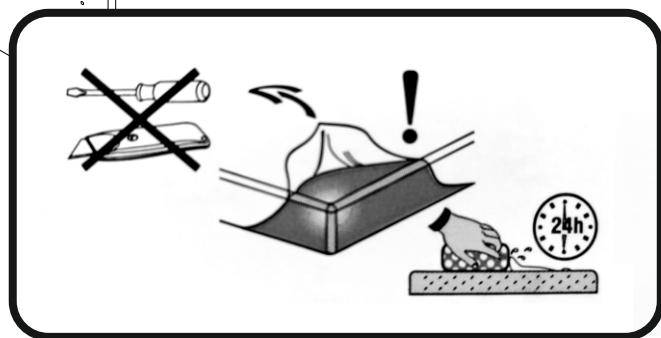
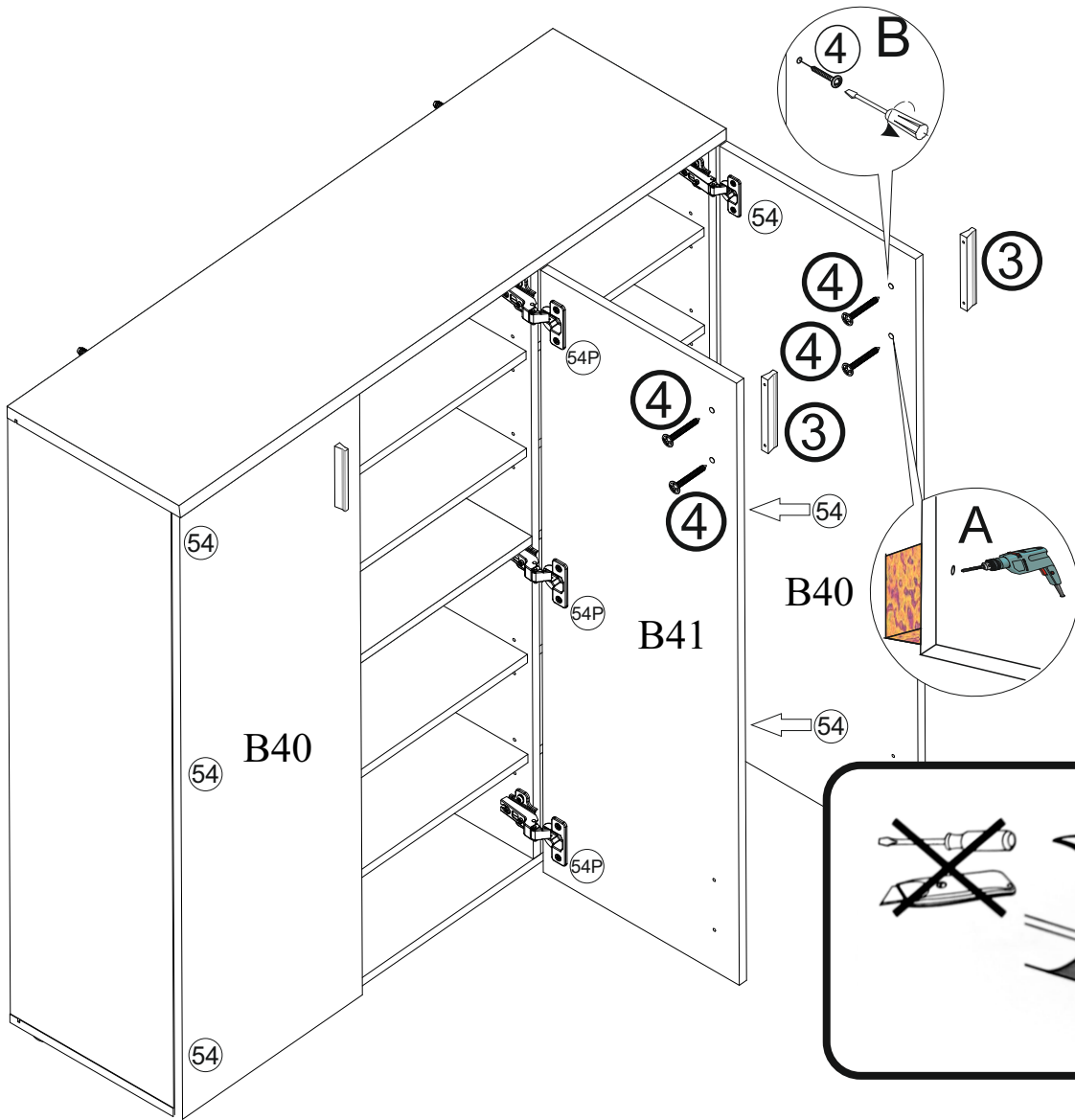
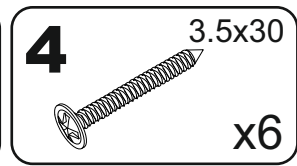
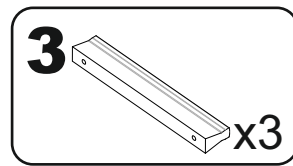
80
x2



16

13
x32





Karta Gwarancyjna

1. Producent zastrzega sobie prawo do zmian konstrukcyjnych oferowanych mebli, które nie zmieniają ich charakteru i funkcjonalności
2. Producent mebli gwarantuje prawidłowe funkcjonowanie mebla w okresie 24 miesiące od daty zakupu.
3. Gwarancja jest ważna wyłącznie z dowodem zakupu mebla i niniejszą kartą gwarancyjną.
4. Gwarancją nie są objęte:
 - uszkodzenia wynikłe z niewłaściwego transportu lub przenoszenia mebli
 - uszkodzenia mechaniczne (zarysowania, wyrwania)
 - uszkodzenia wynikłe z niewłaściwego użytkowania mebli
 - uszkodzenia wynikłe z braku pielęgnacji lub pielęgnacji niezgodnej z zasadami określonymi przez producenta
5. Gwarancja obowiązuje na terenie Polski
6. Reklamacje z tytułu wad gwarancyjnych przyjmuje sklep, w którym towar zakupiono

W przypadku zgłoszenia reklamacyjnego, prosimy wypełnić druk reklamacyjny dostępny w punkcie sprzedaży i dołączyć niniejszą kartę gwarancyjną z zaznaczonymi uszkodzonymi lub brakującymi elementami instrukcji montażu

Nazwa programu

Numer zamówienia

Data sprzedaży.....

.....
Podpis sprzedawcy

Zasady użytkowania i konserwacji mebli

1. Meble należy użytkować w miejscach pozbawionych wilgoci i nienarażonych na warunki atmosferyczne
2. Czyszczenie mebli należy wykonywać tylko środkami przeznaczonymi do pielęgnacji mebli, delikatną miękką tkaniną
3. Mebel wykonany jest z płyty drewnopochodnej, należy chronić go przed bezpośrednim i długotrwałym kontaktem z wodą (w szczególności przed zalaniem) oraz przed wysoką temperaturą
4. Mebli nie należy przesuwac. Przemieszczenie powinno się odbywać przez przeniesienie mebla, chwytając mebel od spodu. Podczas przenoszenia mebel nie może być obciążony
5. W trakcie użytkowania należy sprawdzać połączenia mimośrodowe i regulację zawiasów meblowych.
W razie potrzeby dokręcić połączenia i wyregulować fronty.