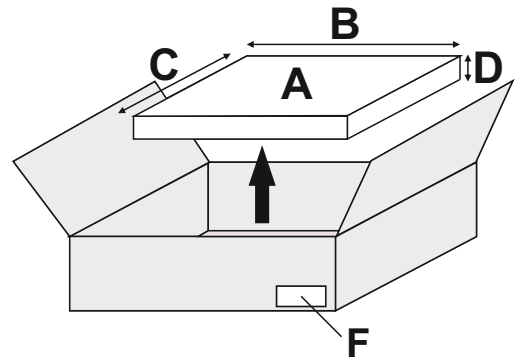
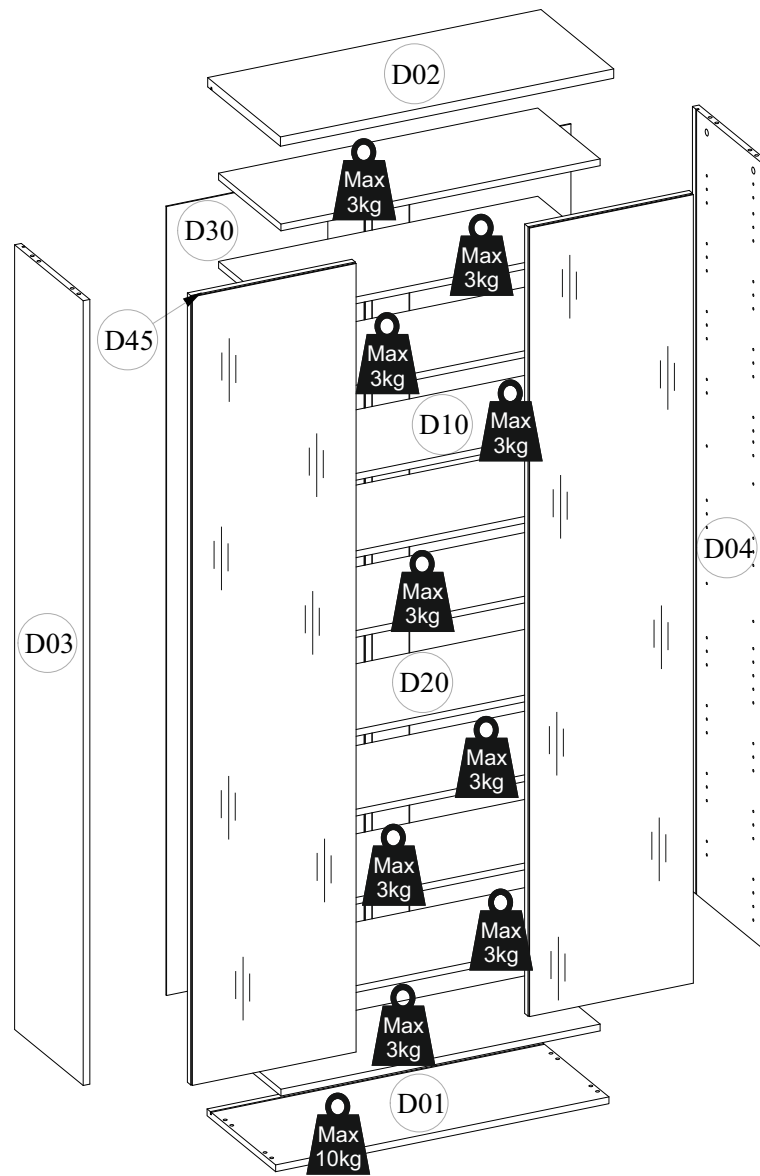
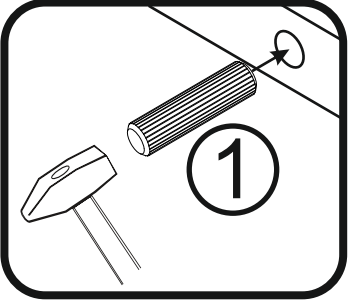
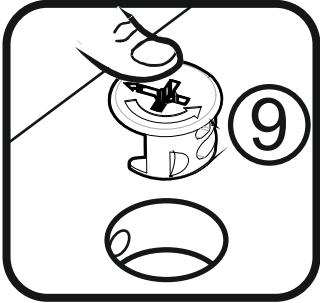
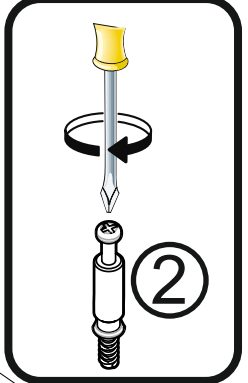
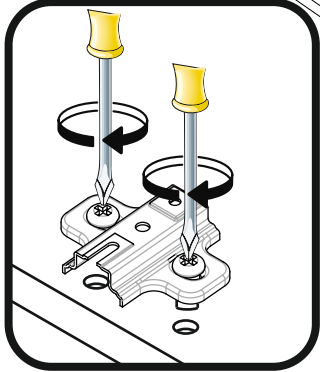
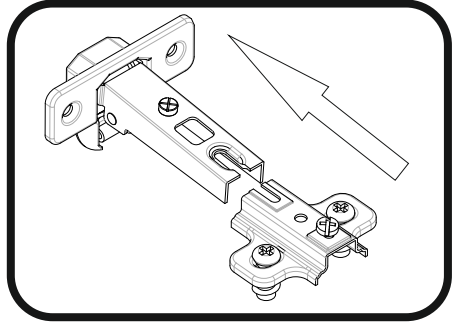
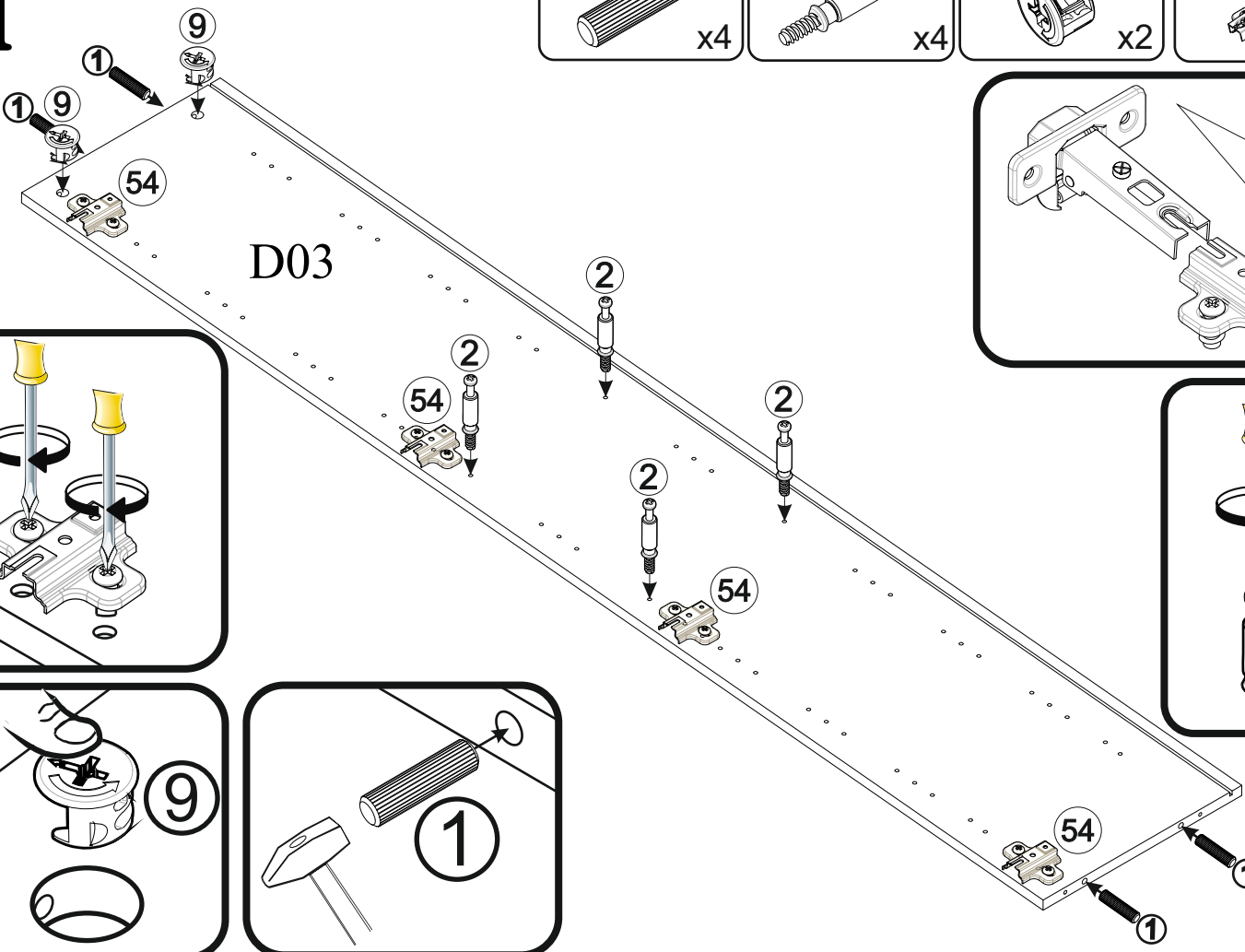
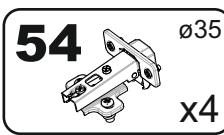
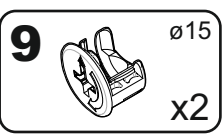
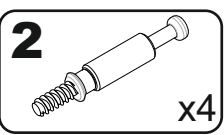
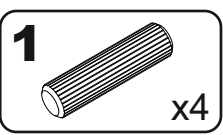


D

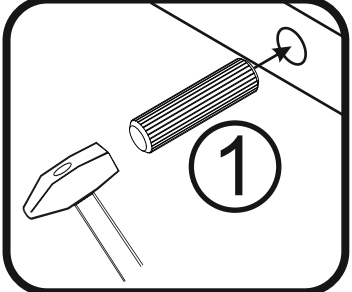
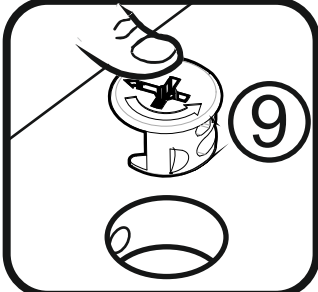
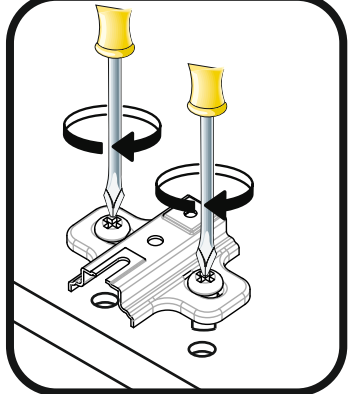
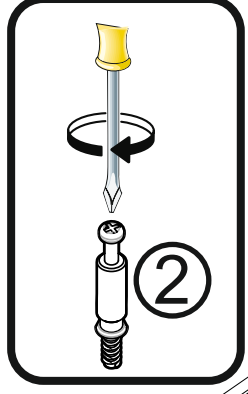
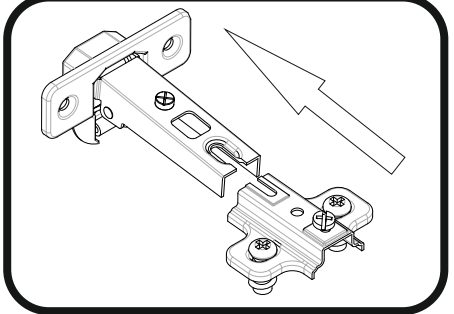
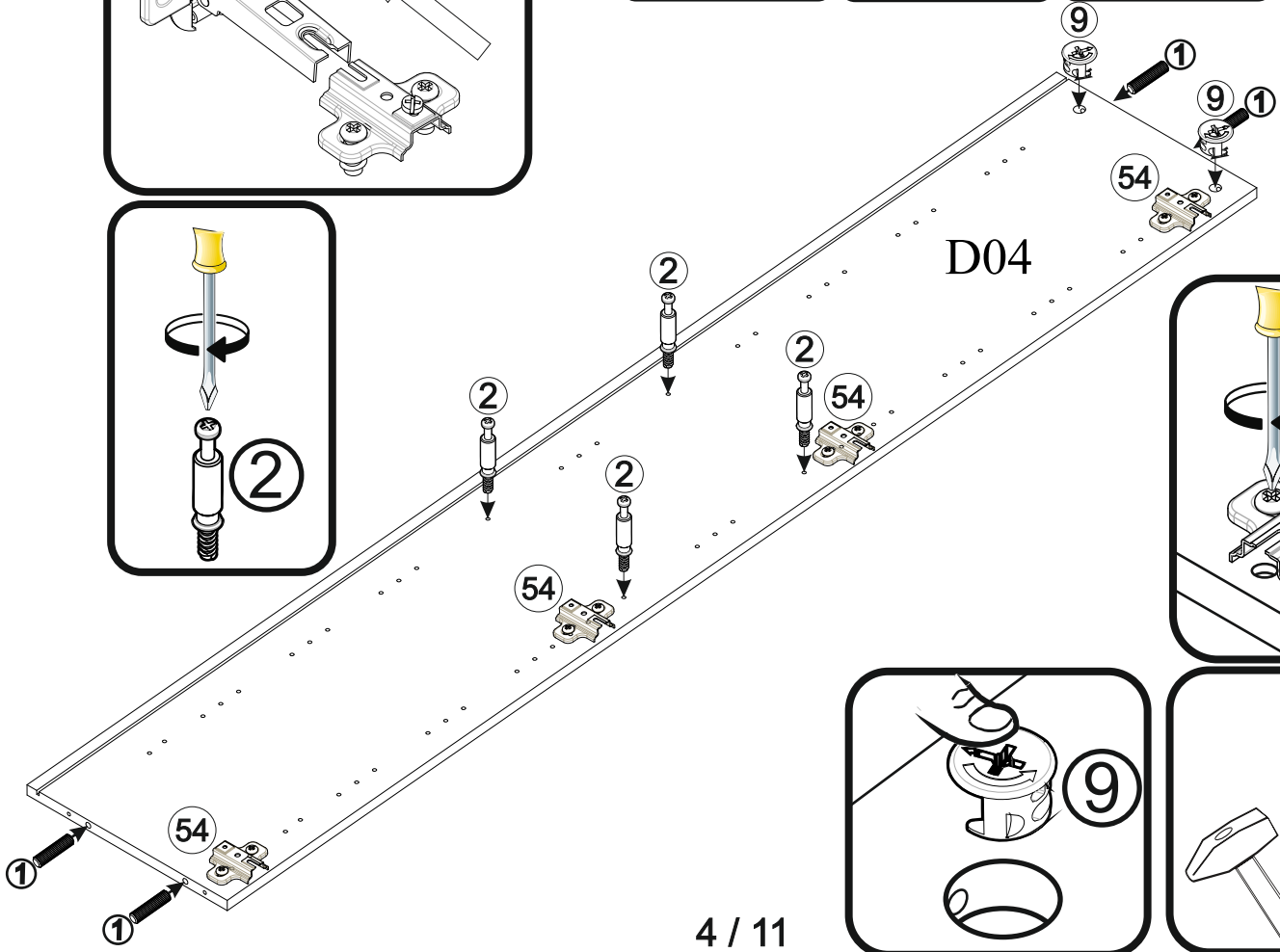
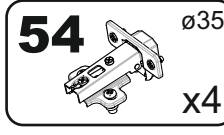
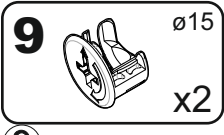
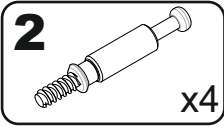
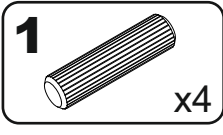


A	B_(mm)	C_(mm)	D_(mm)	E	F
D01	802	330	16	x1	1 2
D02	802	350	22	x1	1 2
D03	1850	330	16	x1	2 2
D04	1850	330	16	x1	2 2
D10	768	300	16	x9	1 2
D20	768	310	16	x2	1 2
D30	1860	388	3	x2	2 2
D45	1861	396	16	x2	2 2

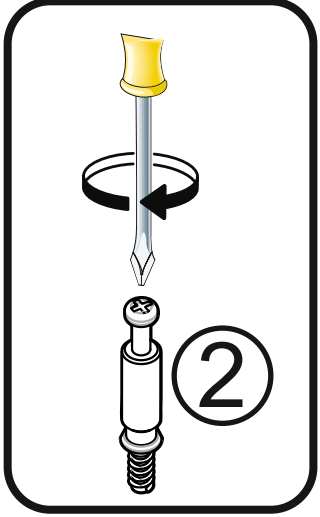
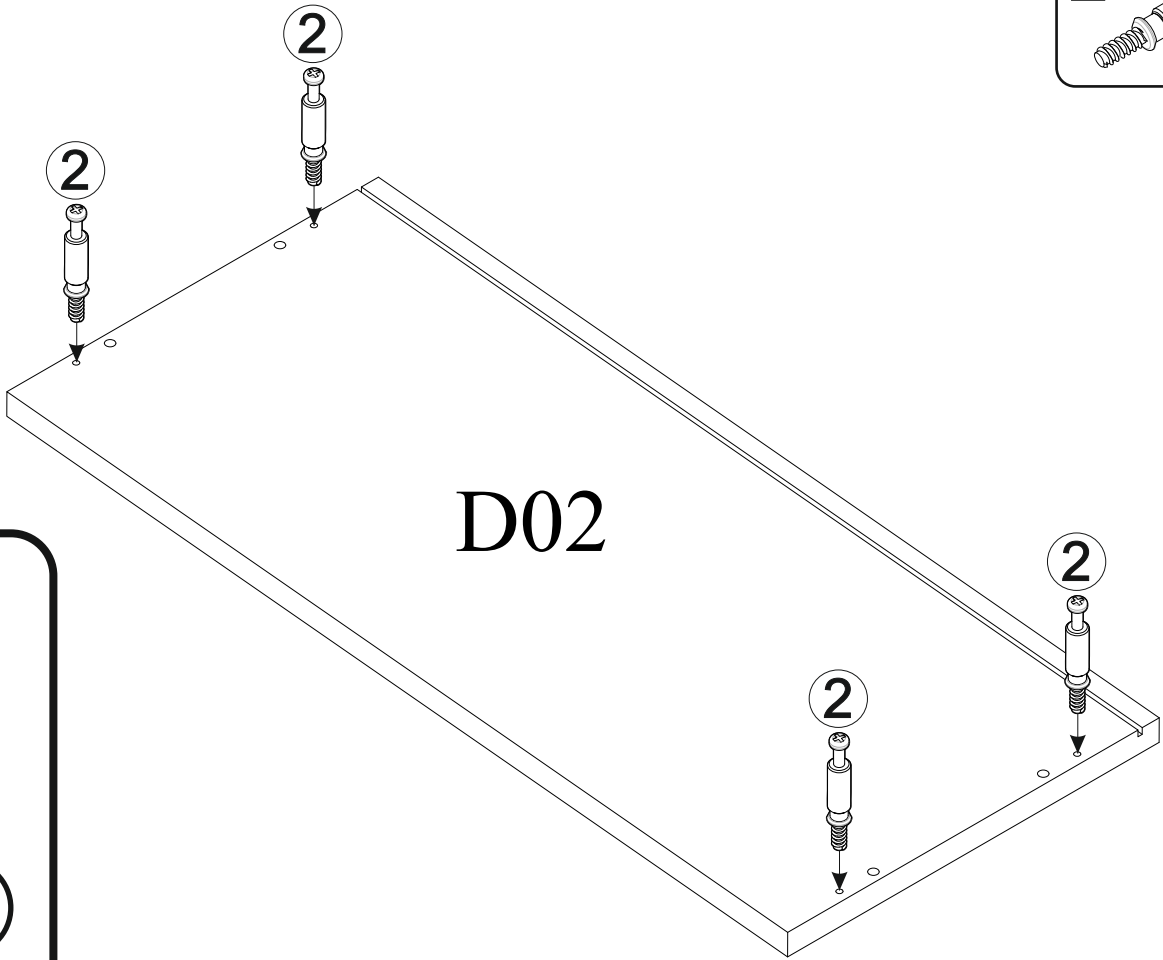
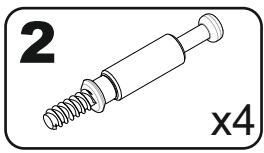
1



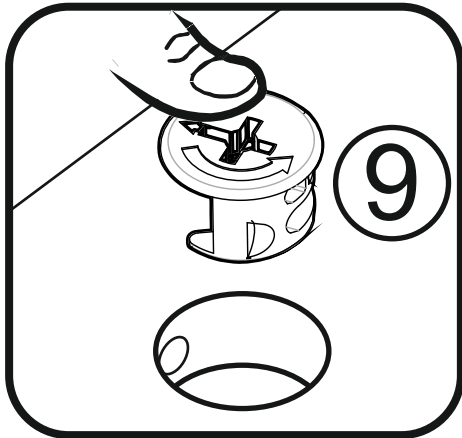
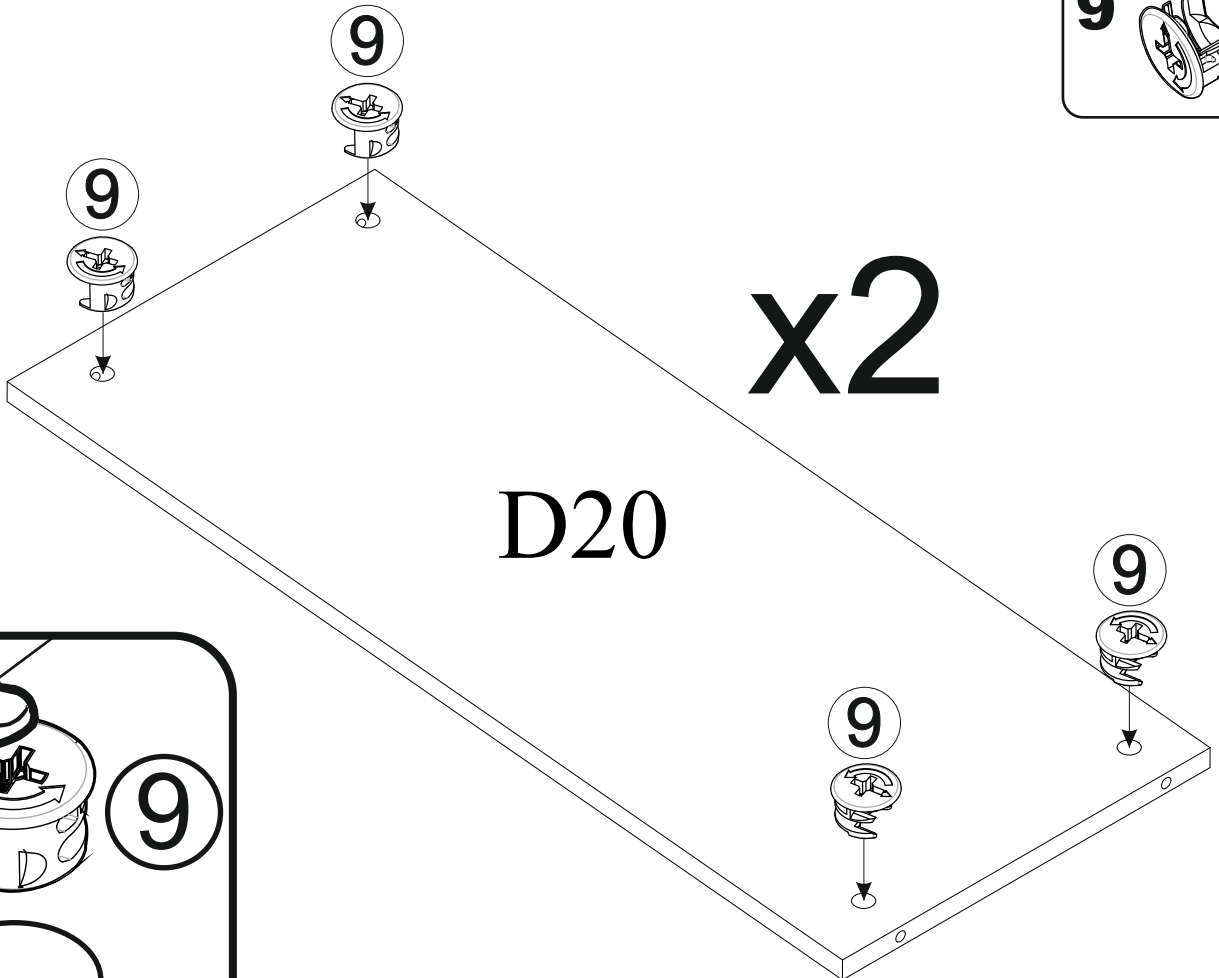
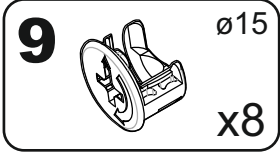
2



3

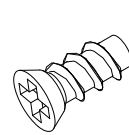


4

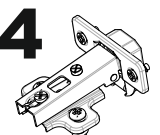
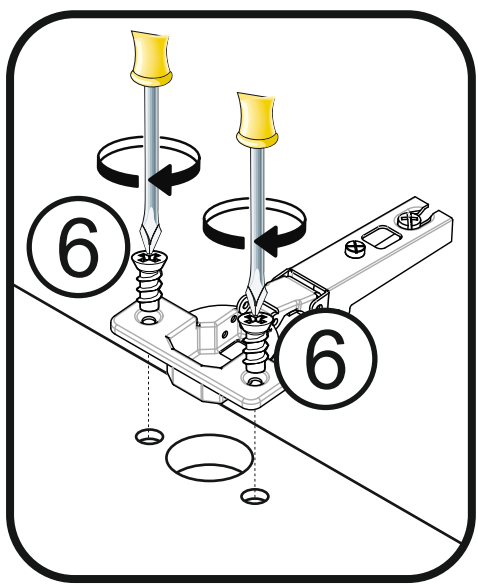
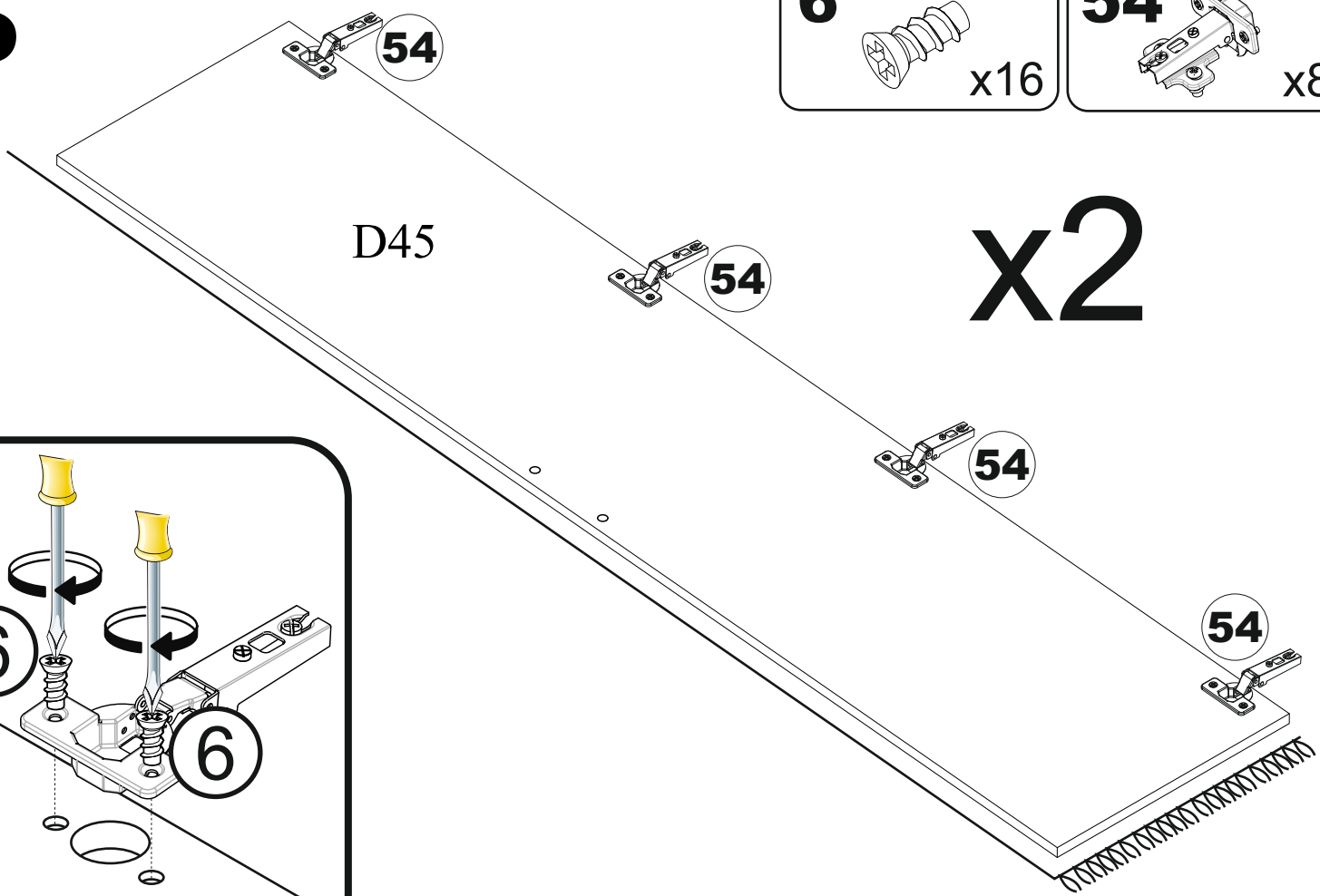


5

6 5x11 x16


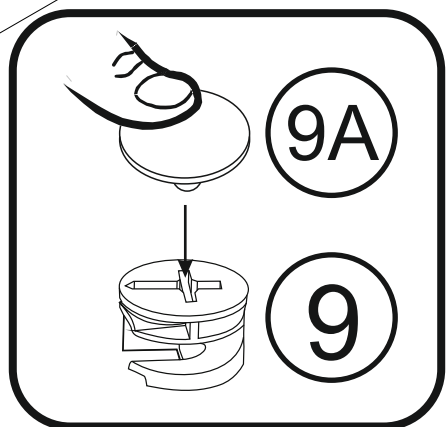
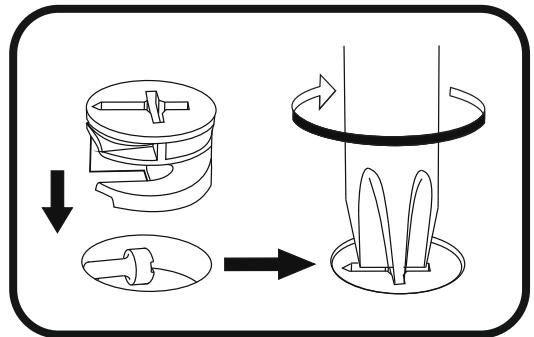
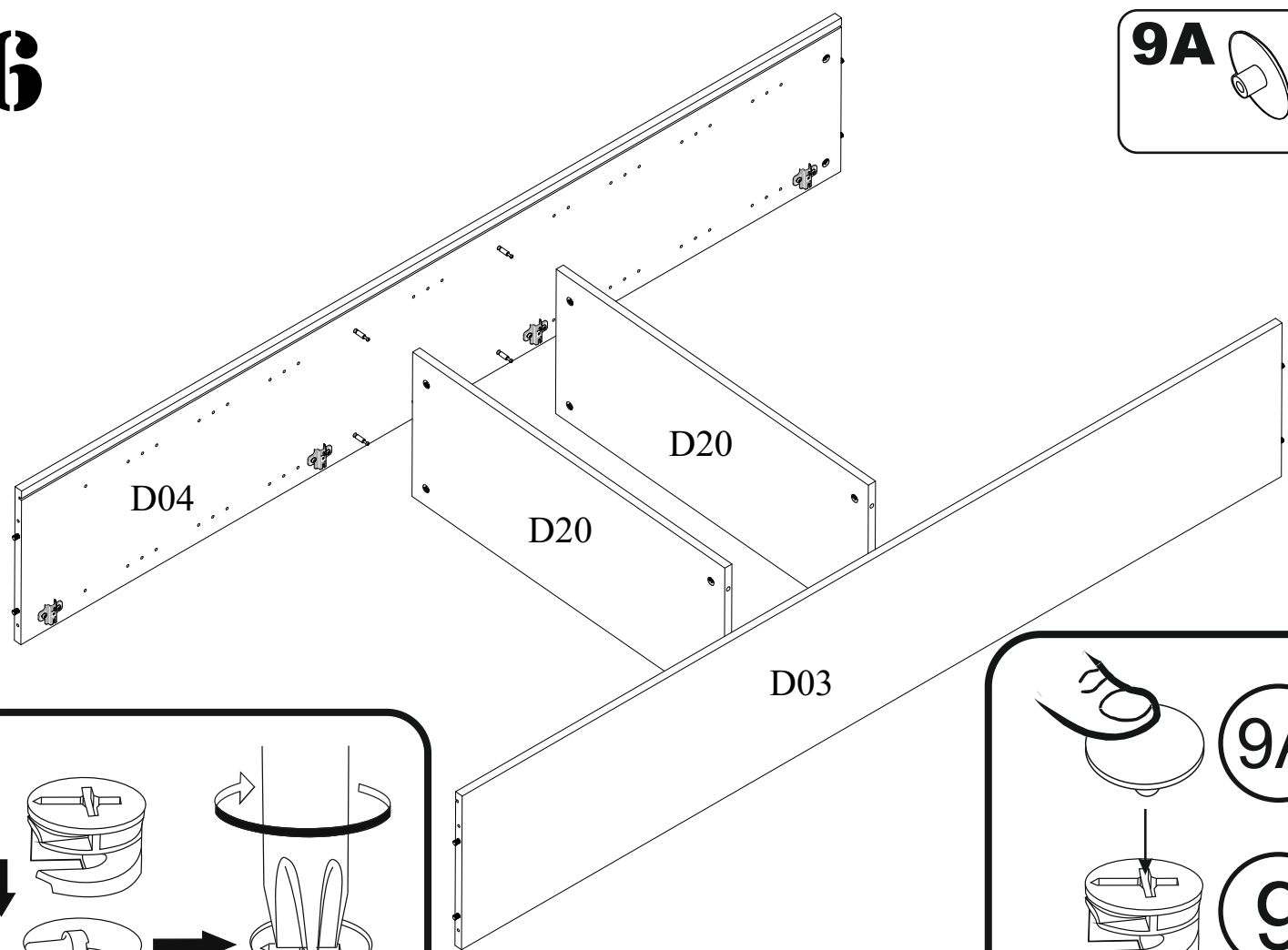


54 ø35 x8

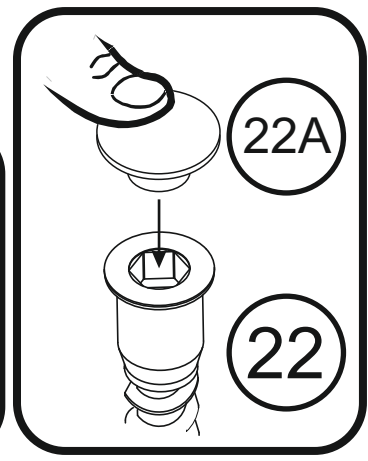
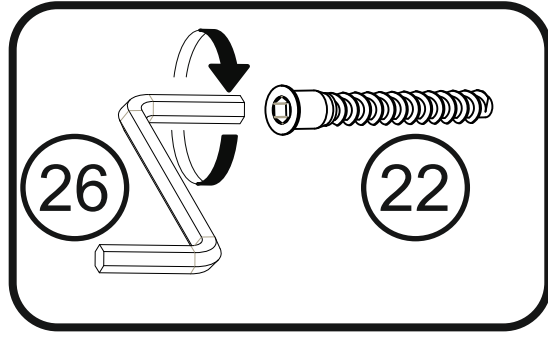
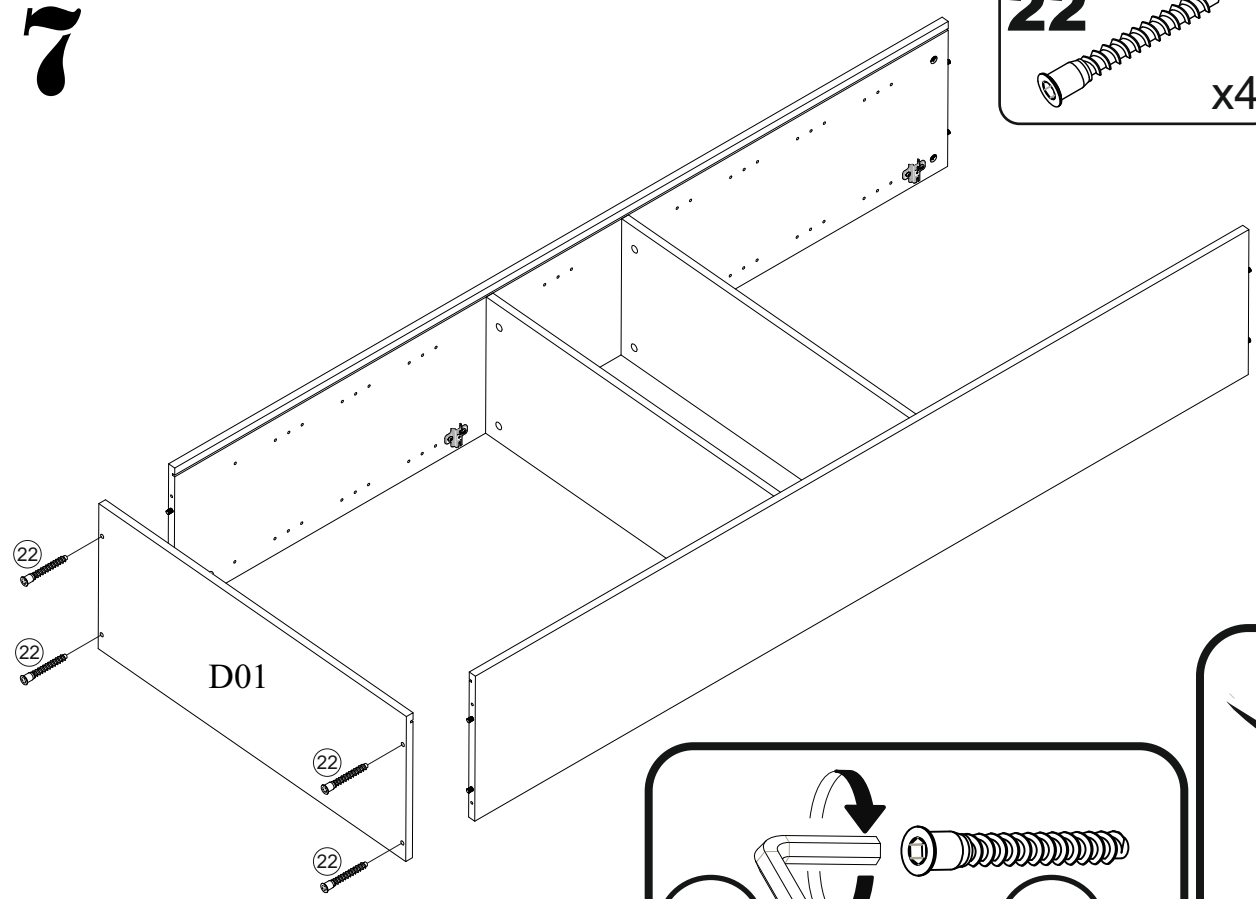
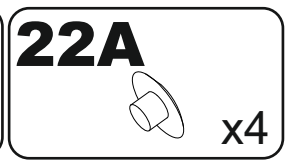
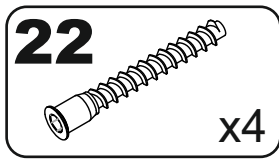



6

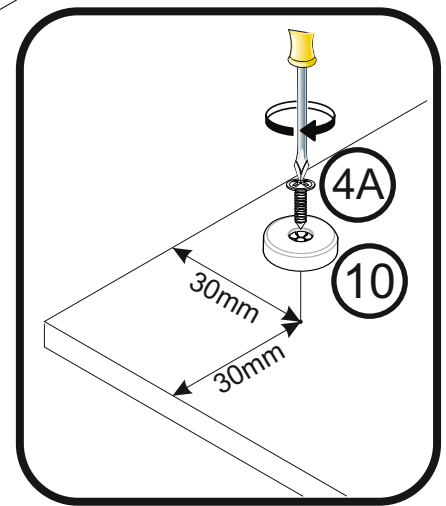
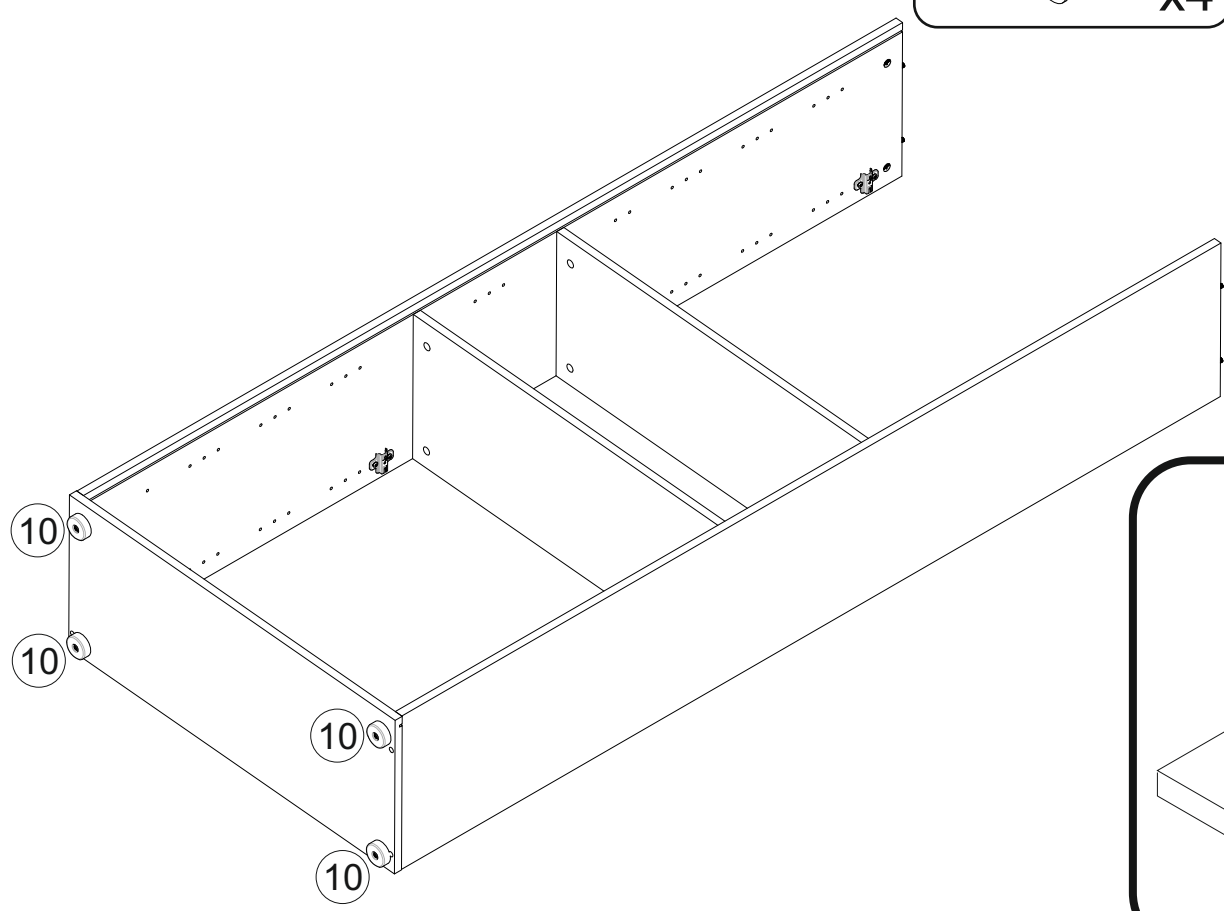
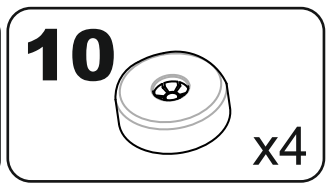
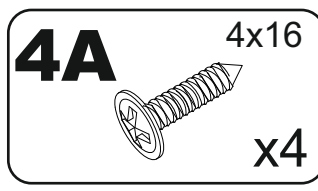
9A x8

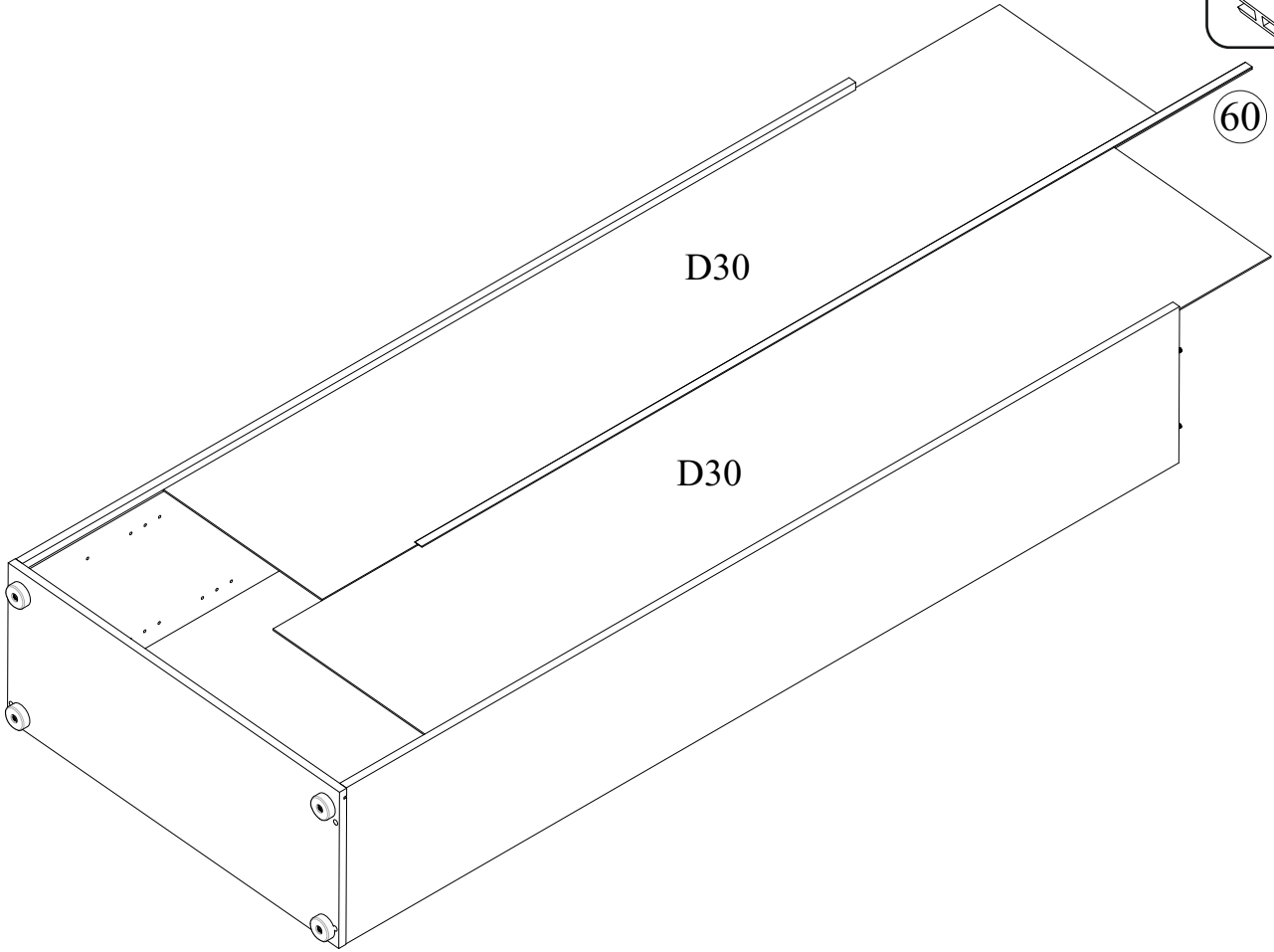
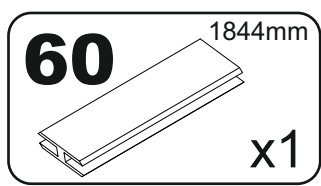
7



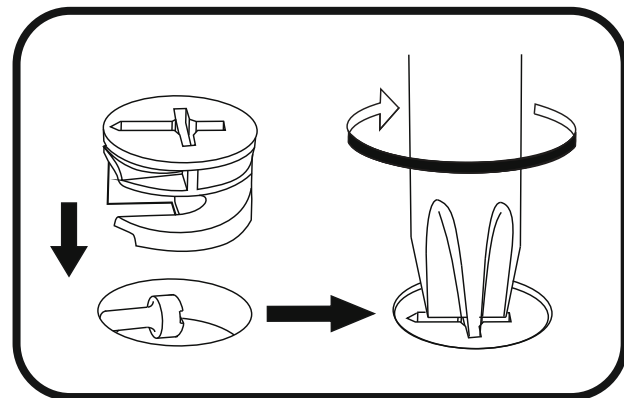
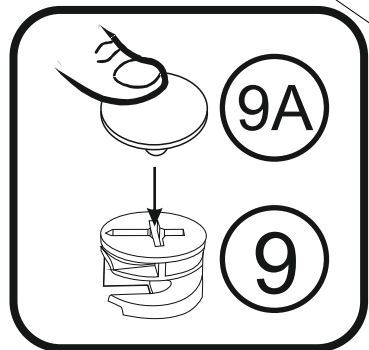
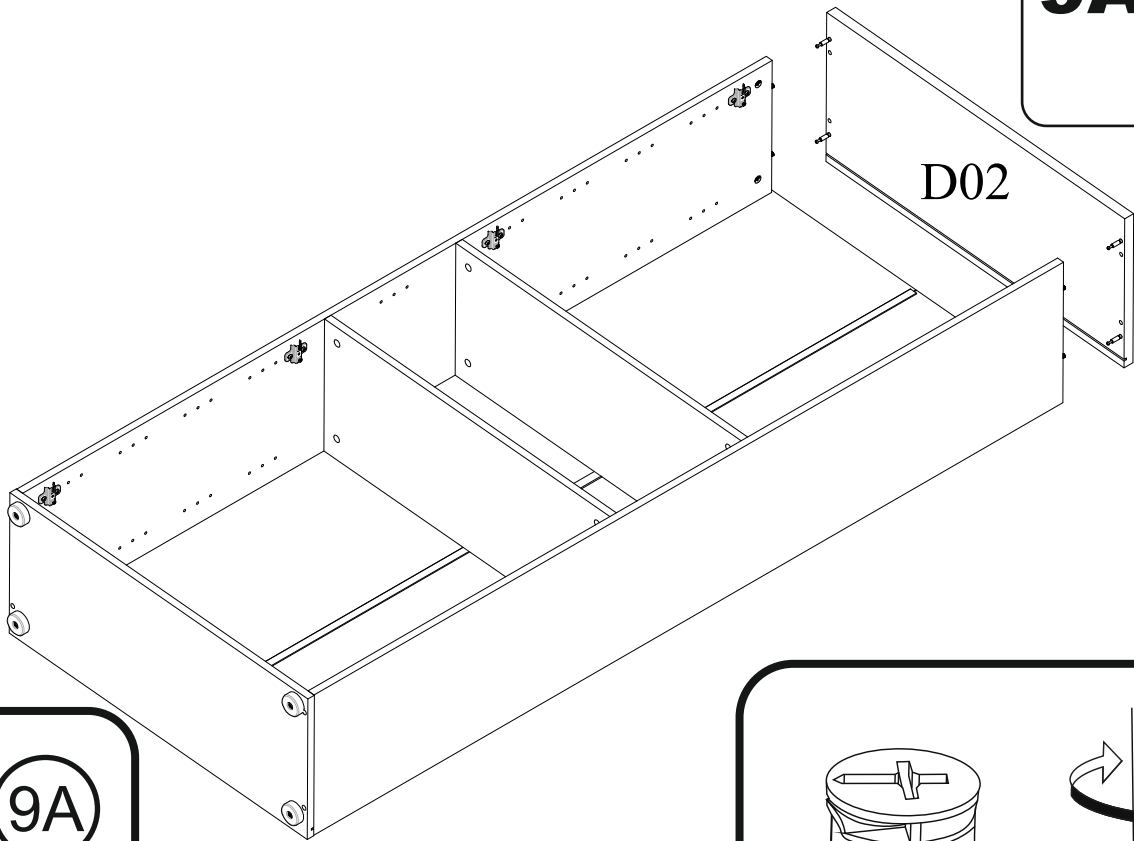
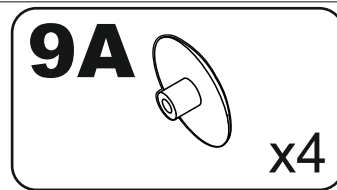
8



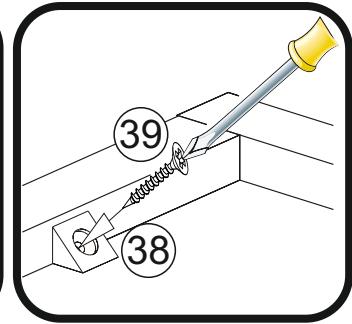
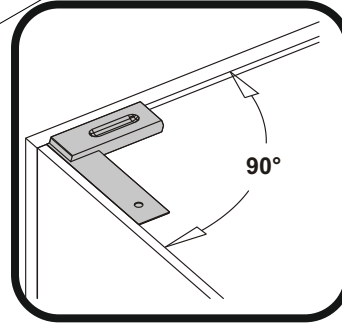
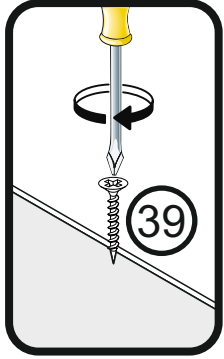
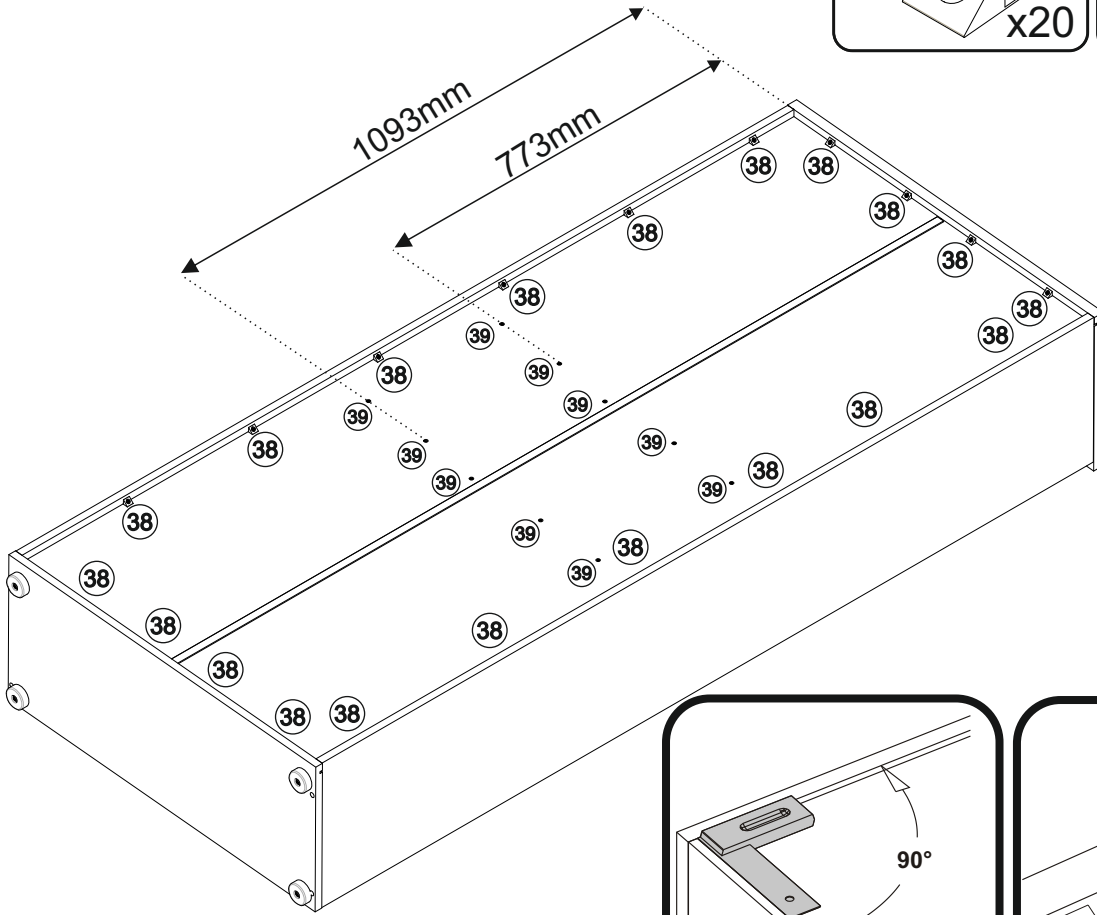
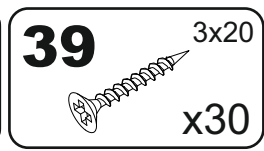
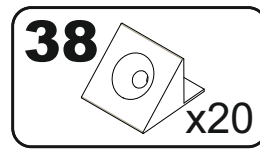
9



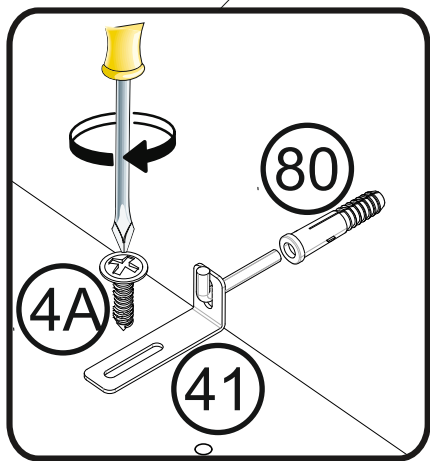
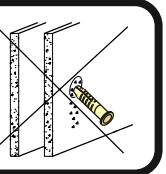
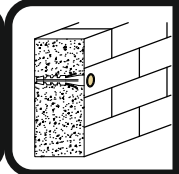
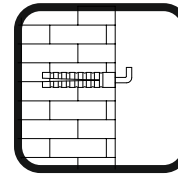
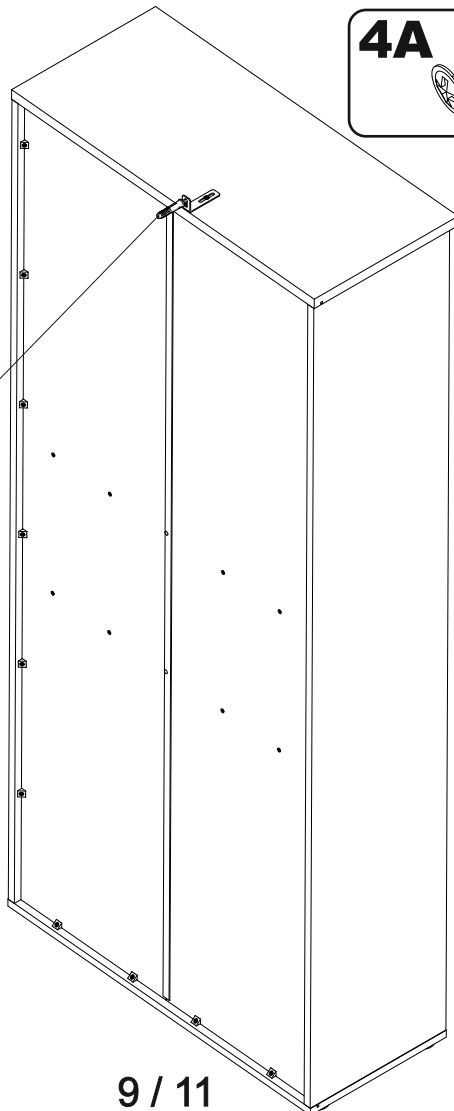
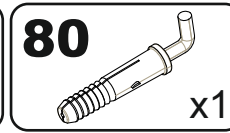
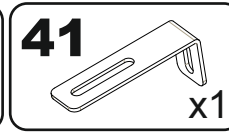
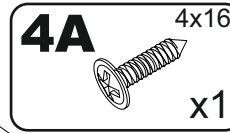
10



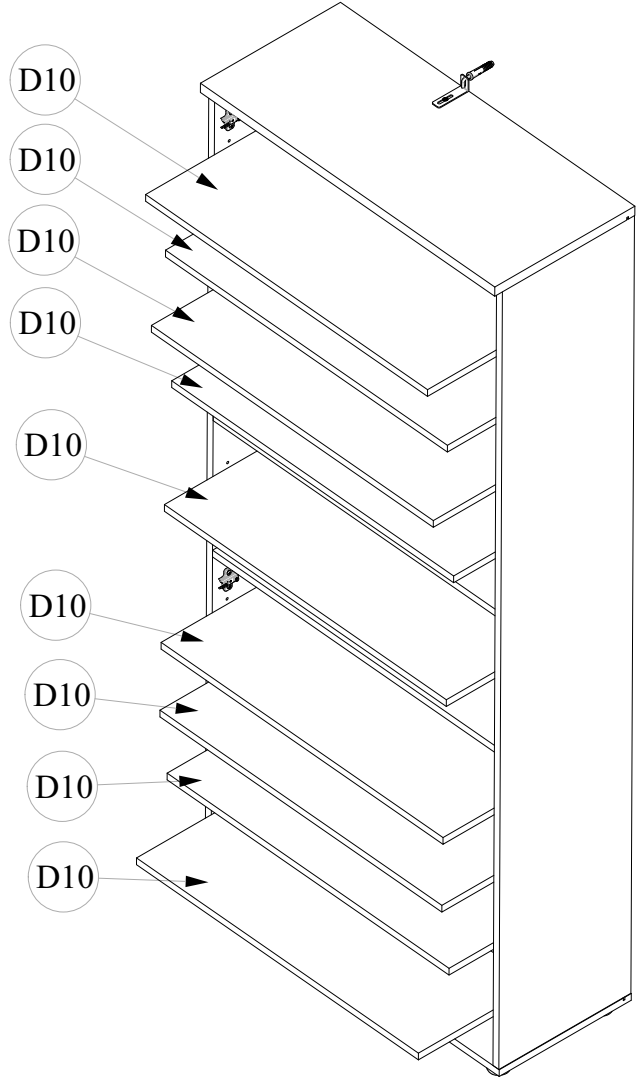
11



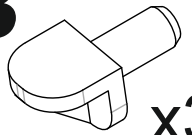
12



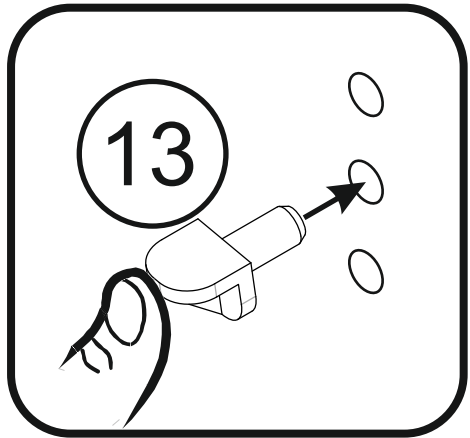
13



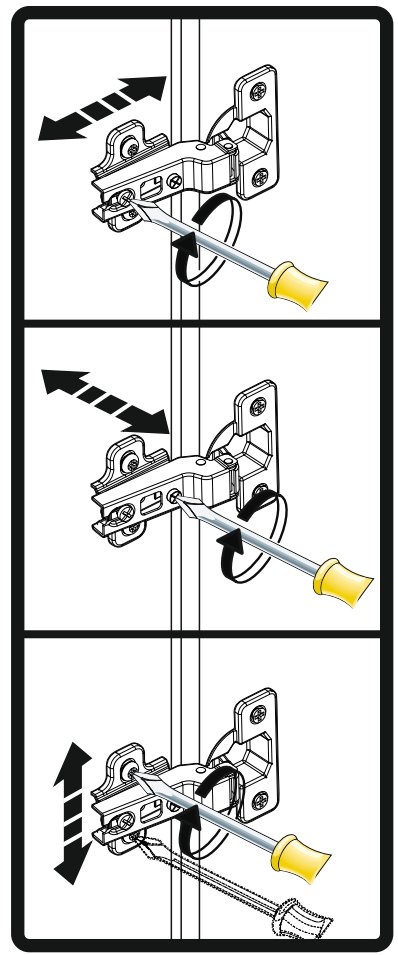
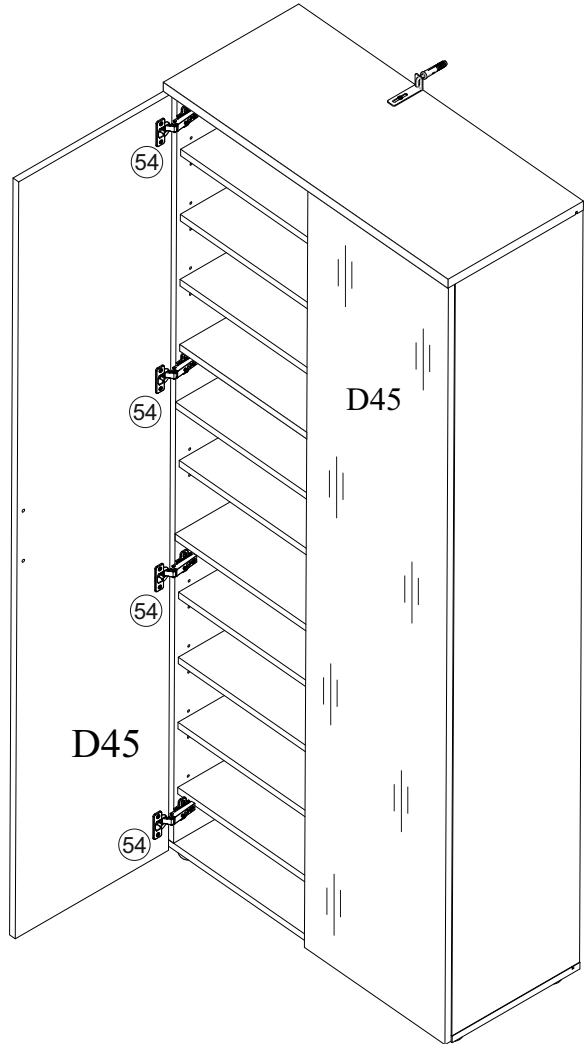
13



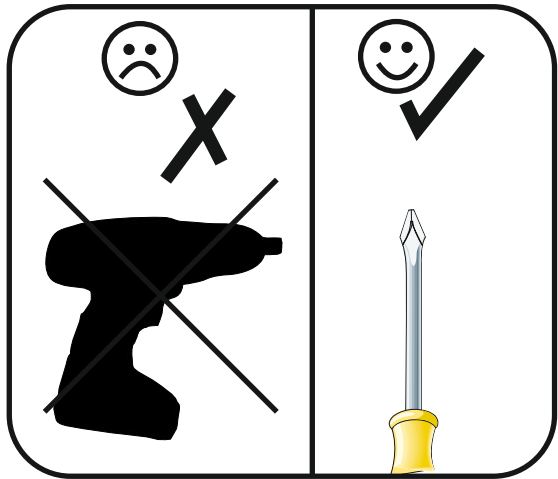
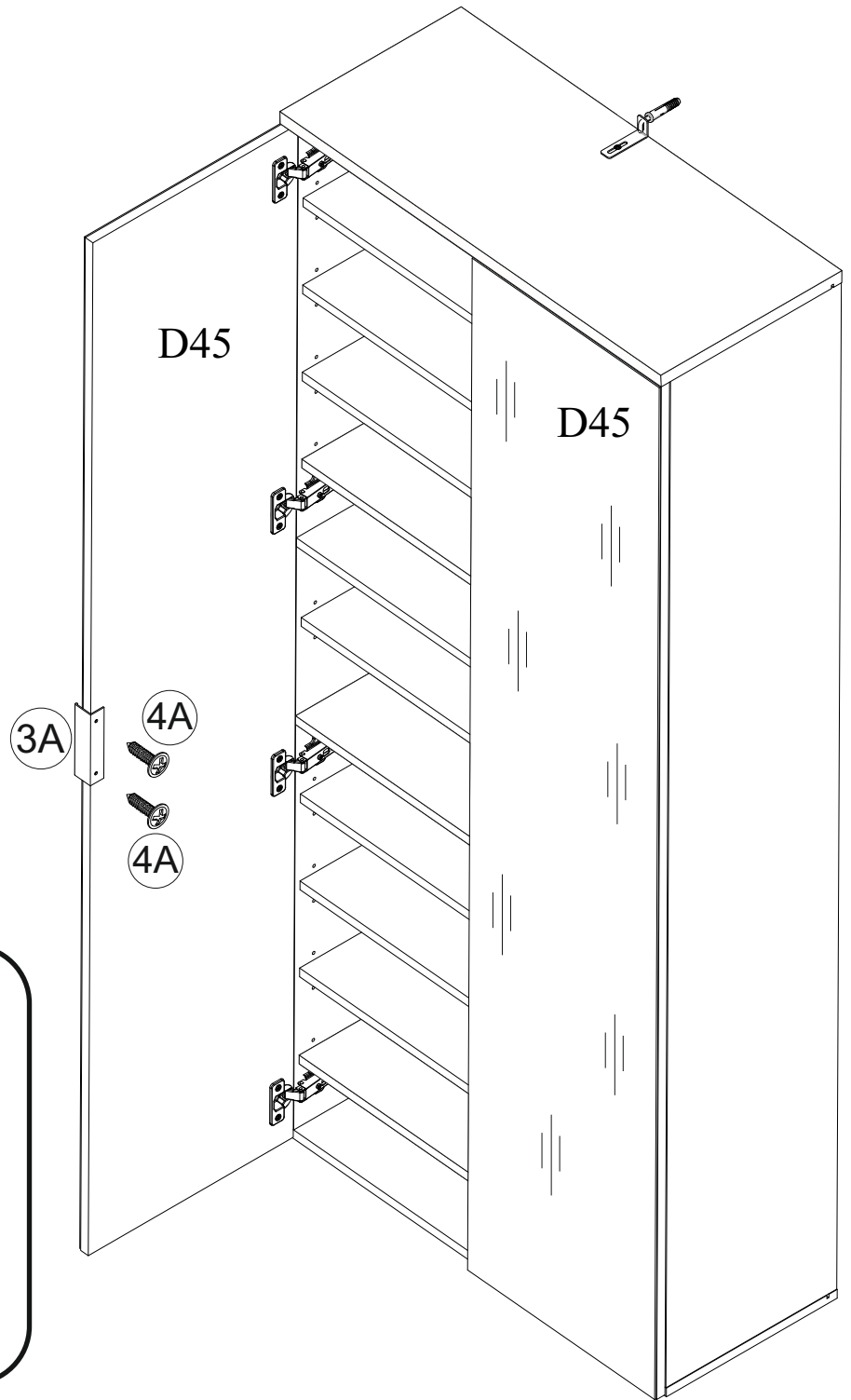
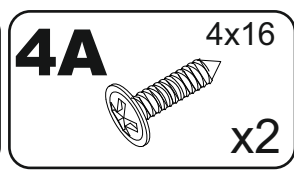
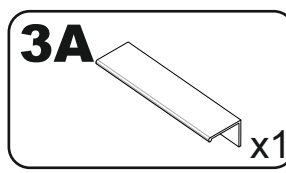
x36



14



15



Karta Gwarancyjna

1. Producent zastrzega sobie prawo do zmian konstrukcyjnych oferowanych mebli, które nie zmieniają ich charakteru i funkcjonalności
2. Producent mebli gwarantuje prawidłowe funkcjonowanie mebla w okresie 24 miesiące od daty zakupu.
3. Gwarancja jest ważna wyłącznie z dowodem zakupu mebla i niniejszą kartą gwarancyjną.
4. Gwarancją nie są objęte:
 - uszkodzenia wynikłe z niewłaściwego transportu lub przenoszenia mebli
 - uszkodzenia mechaniczne (zarysowania, wyrwania)
 - uszkodzenia wynikłe z niewłaściwego użytkowania mebli
 - uszkodzenia wynikłe z braku pielęgnacji lub pielęgnacji niezgodnej z zasadami określonymi przez producenta
5. Gwarancja obowiązuje na terenie Polski
6. Reklamacje z tytułu wad gwarancyjnych przyjmuje sklep, w którym towar zakupiono

W przypadku zgłoszenia reklamacyjnego, prosimy wypełnić druk reklamacyjny dostępny w punkcie sprzedaży i dołączyć niniejszą kartę gwarancyjną z zaznaczonymi uszkodzonymi lub brakującymi elementami instrukcji montażu

Nazwa programu

Numer zamówienia

Data sprzedaży.....

.....
Podpis sprzedawcy

Zasady użytkowania i konserwacji mebli

1. Meble należy użytkować w miejscach pozbawionych wilgoci i nienarażonych na warunki atmosferyczne
2. Czyszczenie mebli należy wykonywać tylko środkami przeznaczonymi do pielęgnacji mebli, delikatną miękką tkaniną
3. Mebel wykonany jest z płyty drewnopochodnej, należy chronić go przed bezpośrednim i długotrwałym kontaktem z wodą (w szczególności przed zalaniem) oraz przed wysoką temperaturą
4. Mebli nie należy przesuwac. Przemieszczenie powinno się odbywać przez przeniesienie mebla, chwytając mebel od spodu. Podczas przenoszenia mebel nie może być obciążony
5. W trakcie użytkowania należy sprawdzać połączenia mimośrodowe i regulację zawiasów meblowych.
W razie potrzeby dokręcić połączenia i wyregulować fronty.