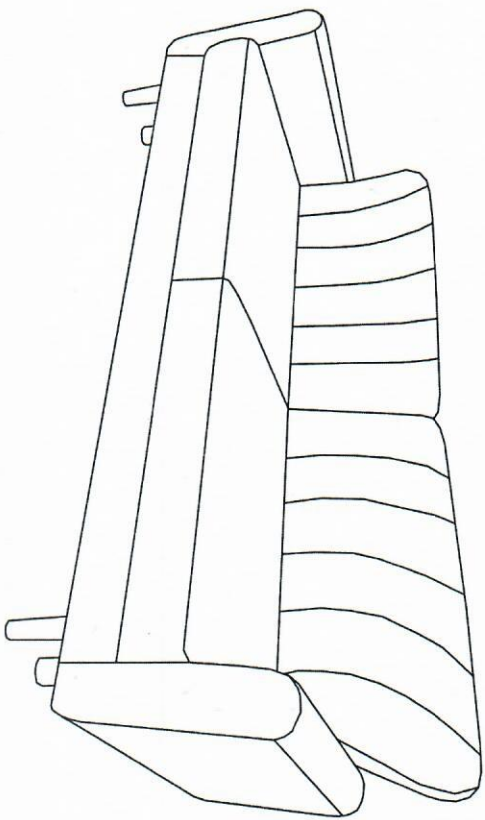


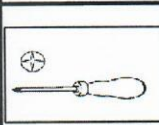
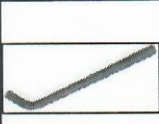
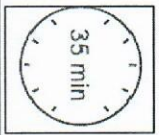
# Arno



INSTRUKCJA MONTAŻU  
ASSEMBLING INSTRUCTIONS

ARNO SOFA

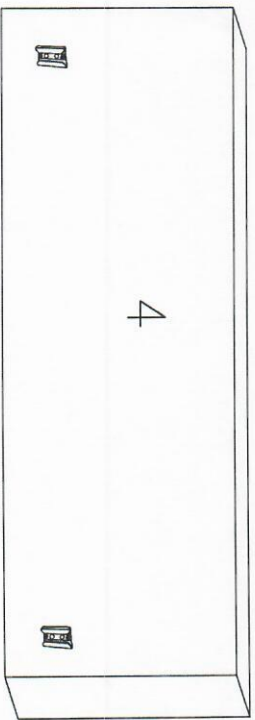
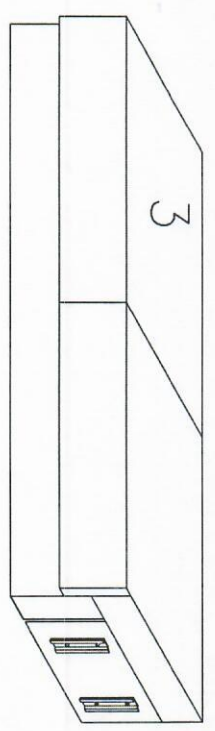
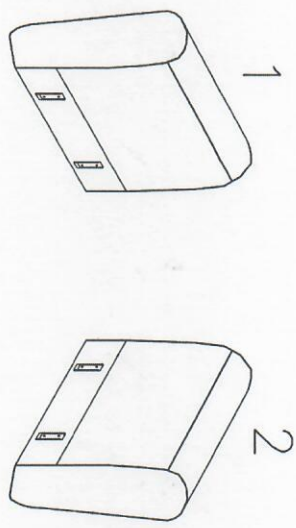
2020/07



**i**  
Proszę zapoznać się z instrukcją przed rozpoczęciem montażu.  
Before starting refer to the assembling instruction.

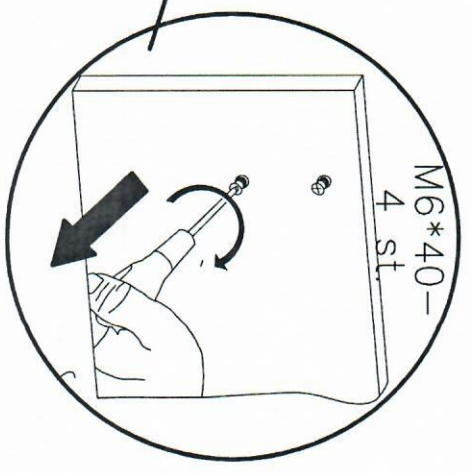
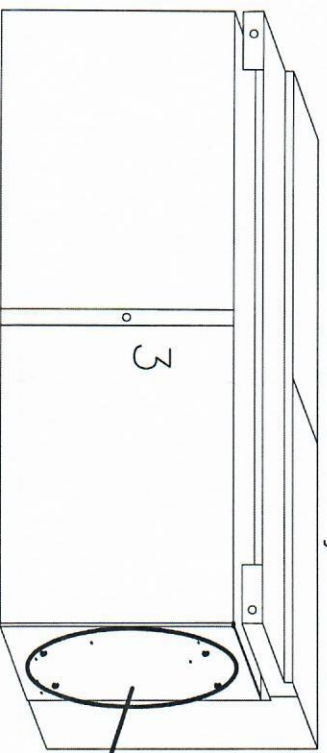
Elementy w zestawie

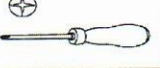



A		x 5
B		x 2
C		x 4
D		x 4
E		x 2
F		x 4
K		x 7
L		x 8



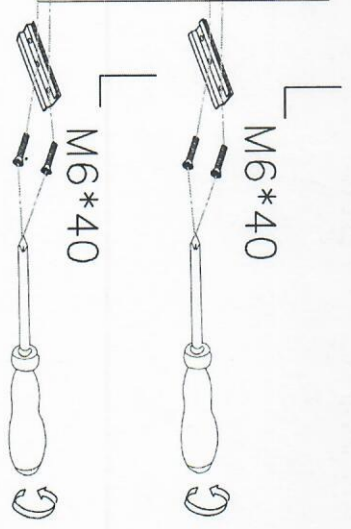
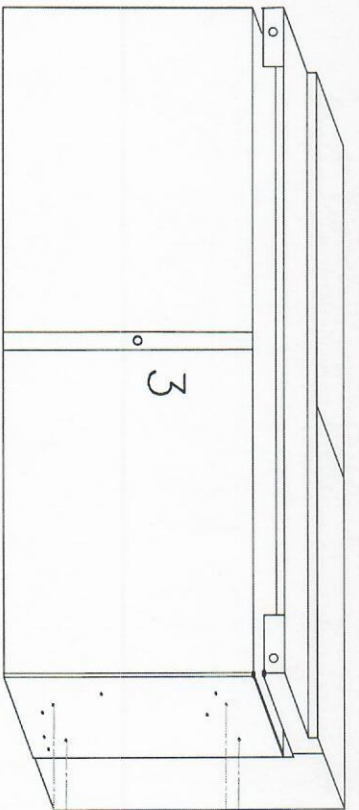
1).

Po obu stronach odkrec sruby.

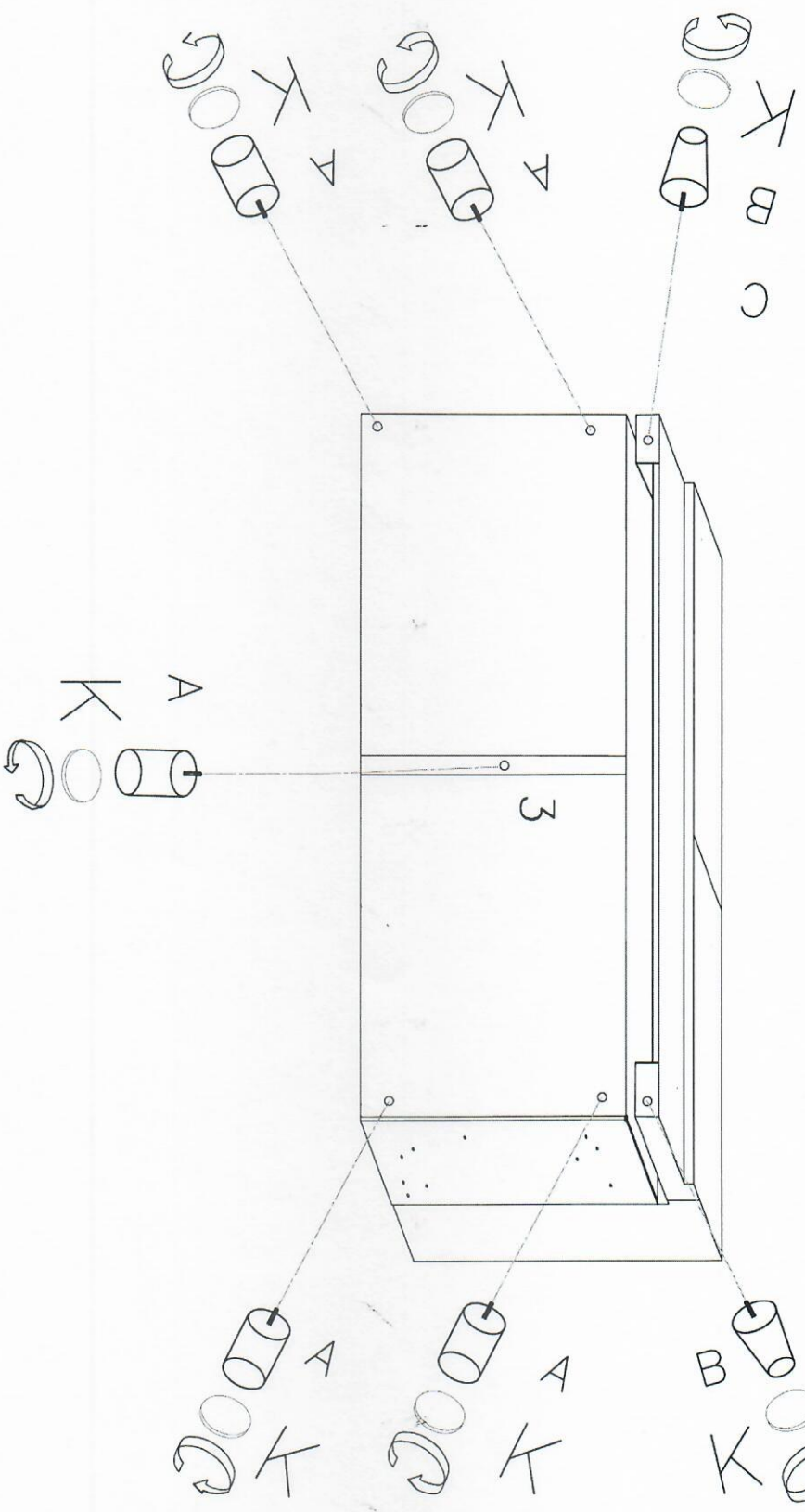


			
X 8	M6*40 mm	X 4	F

1.2).

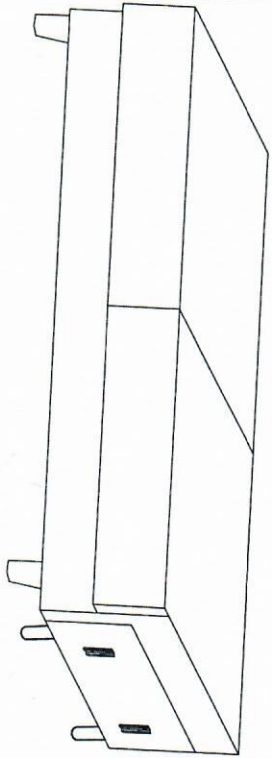
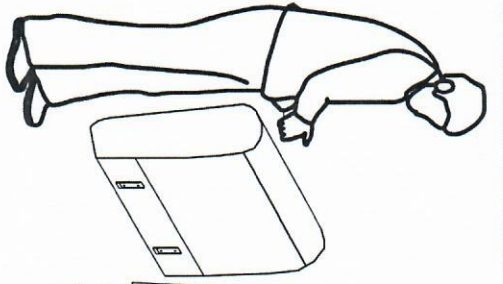


1,2).

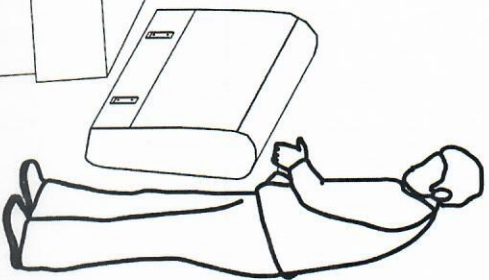


A	x 5		
B	x 2		
K	x 7		

2).



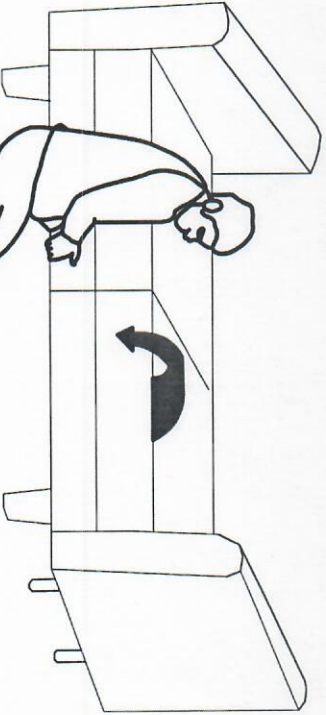
2.1).

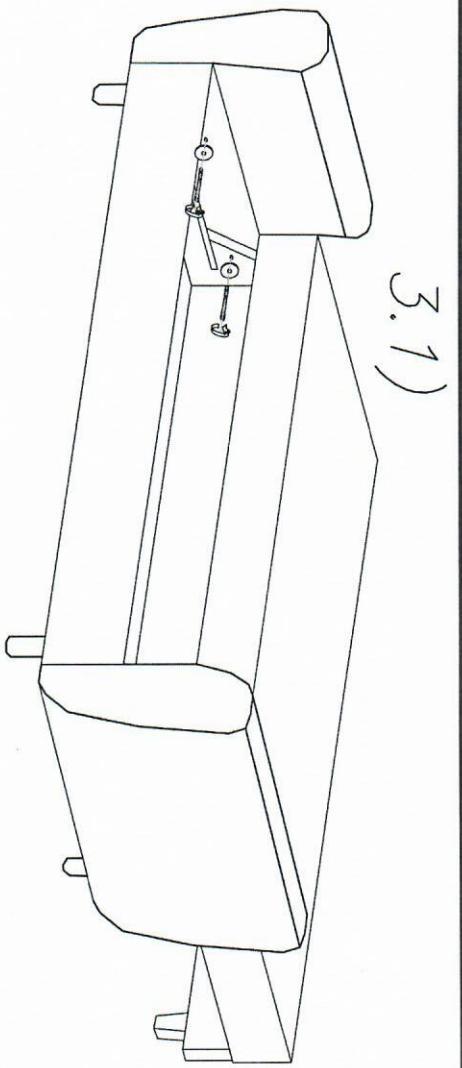


3

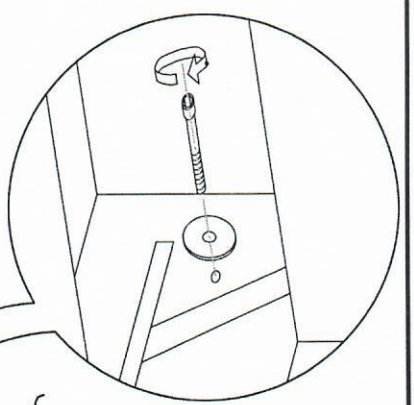


3).



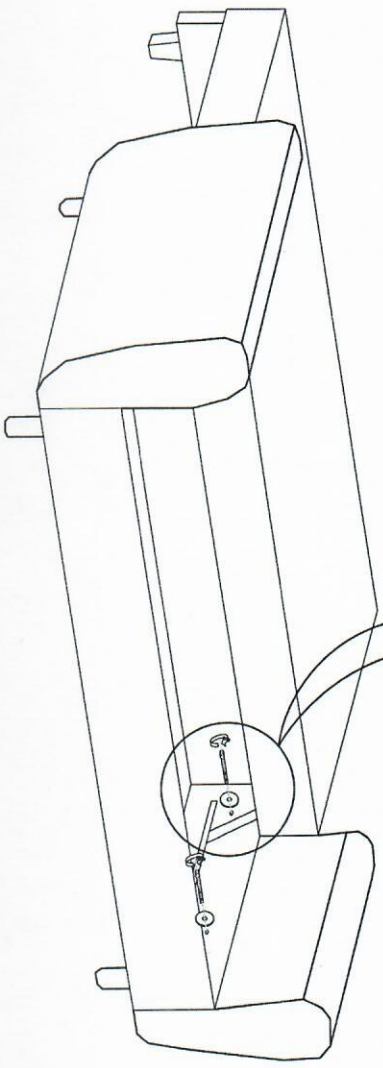


3.1)



3.2)

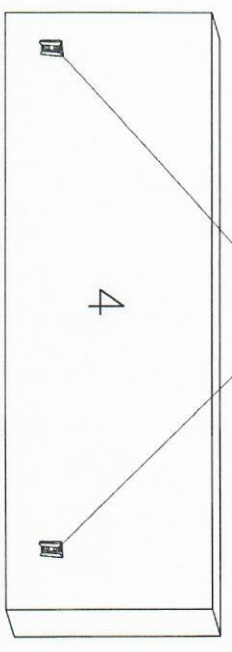
	M8*70 mm 8*22 mm	
	C	E
X 4	X 4	X 4



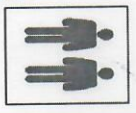
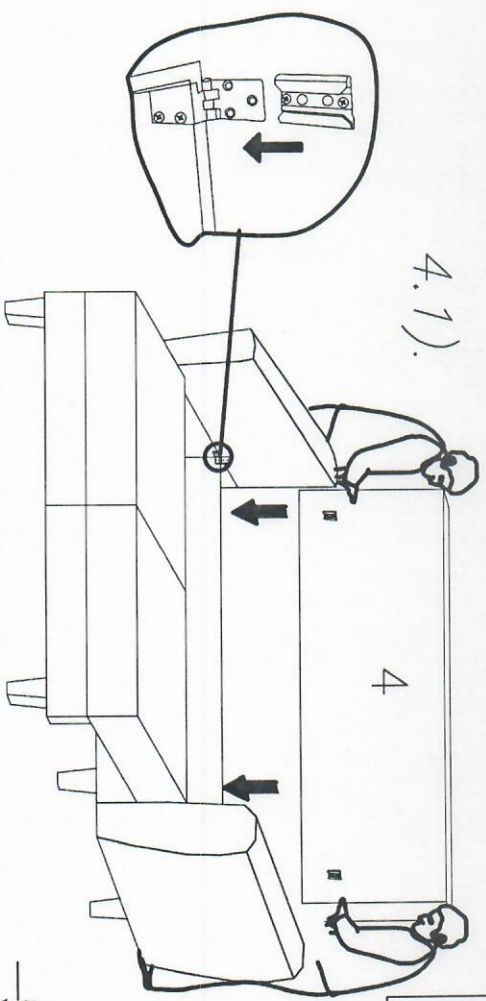
4).



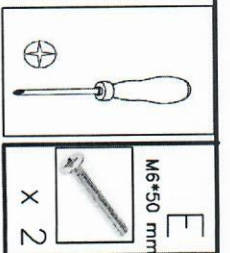
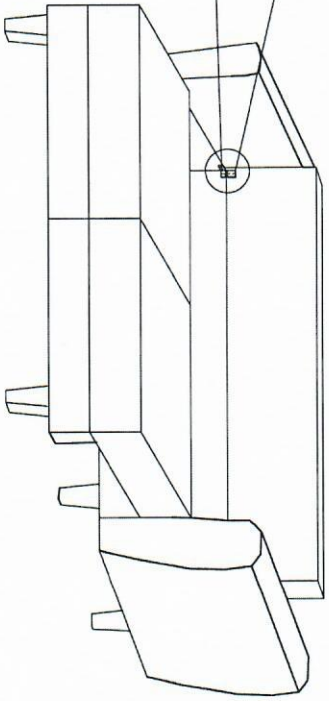
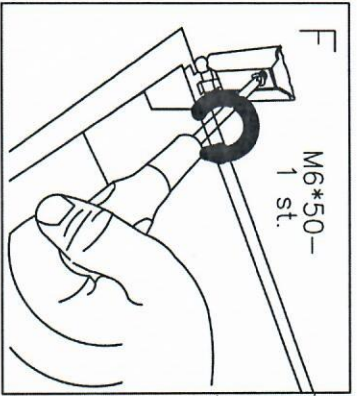
M6\*50-  
2 st.



4.1).



5).



6).

