

## INSTRUKCJA BEZPIECZEŃSTWA I UŻYTKOWANIA

**PRZEZNACZENIE / ZASTOSOWANIE** Zakupiony przez Państwa produkt elektryczny odpowiada w pełni wymogom Unii Europejskiej, został poddany procedurze oceny zgodności i oznaczony oznaczeniem CE. W zależności od konstrukcji może być przyłączany (w sposób bezpieczny) do sieci elektroenergetycznej (~230V 50Hz) lub poprzez urządzenie pomocnicze (zasilacz/przekształtnik) o odpowiednich parametrach lub użytkowany bez przyłączenia do sieci elektroenergetycznej (produkty z akumulatorami lub panelami fotowoltaicznymi).

**BEZPIECZEŃSTWO** Instalacji i podłączenia produktu elektrycznego może dokonać tylko osoba z uprawnieniami do prac przy sprzęcie elektrycznym. Podczas instalowania należy przestrzegać obowiązujących przepisów i norm. Podłączenie produktu elektrycznego następuje, jak na rysunkach od 1 do 3 w zależności od typu produktu elektrycznego. Dalsze wskazówki są przedstawione na rysunkach zawartych w graficznej instrukcji montażu. Nie wolno dokonywać zmian ani modyfikacji produktu. Nie przytwierdzać nic do produktu. Nie przykrywać produktu. Produkt nie jest zabawką, w trakcie eksploatacji należy się zawsze upewnić, iż dzieci nie ucierpią przy kontakcie z nim. Do montażu produktu elektrycznego należy używać atestowanej złączki podłączeniowej zgodnej z zapisami norm EN 60998. Przy użytkowaniu w pomieszczeniach wilgotnych oraz na zewnątrz pomieszczeń należy stosować produkty o stopniu nie mniejszym niż IP44. W trakcie montażu, transportu oraz innych prac związanych z produktem elektrycznym należy unikać silnych wstrząsów, uderzeń oraz wszelkich innych uderzeń mechanicznych. Produktów elektrycznych o stopniu IP niższym niż IP68 nie należy zanurzać w wodzie jak i w innych cieczach. Należy unikać kontaktu produktu elektrycznego ze smarami, rozpuszczalnikami, substancjami penetrującymi oraz wszelkimi innymi substancjami mogącymi trwale zabrudzić lub uszkodzić powłokę zewnętrzną oprawy lub wnikać do jej środka. W przypadku stałych opraw ściennych i przenośnych opraw ściennych, w których zastosowano zewnętrzny giętki przewód lub linkę, aby zmniejszyć ryzyko uduszenia, przewód elastyczny podłączony do tej oprawy powinien być skutecznie przymocowany do ściany, jeżeli przewód znajduje się w zasięgu ręki.

**Uwaga! Przed rozpoczęciem prac montażowych należy wyłączyć napięcie w sieci przez wykręcenie lub wyłączenie bezpiecznika. Dane techniczne znajdują się na etykiecie produktu oraz na etykietach z informacją o mocy.**

### INSTRUKCJA MONTAŻU

#### PRODUKTY MOCOWANE NA STAŁE DO PODŁOŻA

1. Wyłączyć napięcie w sieci ~230V poprzez wykręcenie lub wyłączenie bezpiecznika.
2. Przy montażu produktu na wysokości używać stabilnych drabin lub podestów, aby zapobiec uszkodzeniom ciała osoby montującej wyrób.
3. Przed wywierceniem otworów mocujących upewnić się, że w miejscu montażu nie przebiegają ukryte przewody elektryczne lub inne instalacje.
4. Wywiercić w podłożu otwory i założyć kołki lub wieszak.
5. Zawiesić lub przykręcić produkt do podłoża.
6. Podłączyć przewody instalacyjne do kostki zaciskowej.
7. Wkręcić źródło światła lub źródła światła.
8. Włączyć napięcie w sieci.

#### PRODUKTY PRZENOŚNE

1. Wkręcić źródło światła lub źródła światła.
2. Podłączyć przewód zasilający do gniazdka zasilającego.

## EKSPLOATACJA / KONSERWACJA

Produkty elektryczne wolno czyścić wyłącznie po wcześniejszym ich wyłączeniu i ostudzeniu. Nie wolno dopuścić do tego aby wilgoć dostała się do miejsc podłączenia produktu bądź do części przewodzących prąd elektryczny. Zalecamy używania wyłącznie wilgotnej ściereczki. Po czyszczeniu produkty należy pozostawić nie włączone do całkowitego jej wyschnięcia. Przy wymianie źródeł światła należy zwrócić baczną uwagę na to, czy wymieniane są właściwe i czy mają tę samą budowę. Bezwzględnie muszą się zgadzać: maksymalna dopuszczalna moc źródła światła (W) oraz jej napięcie znamionowe (V) oraz trzonek źródła światła. Produkty elektryczne wolno używać tylko z zachowaniem wystarczającego odstępów od oświetlanych przedmiotów, nie powodującego nadmiernego ich ogrzewania.

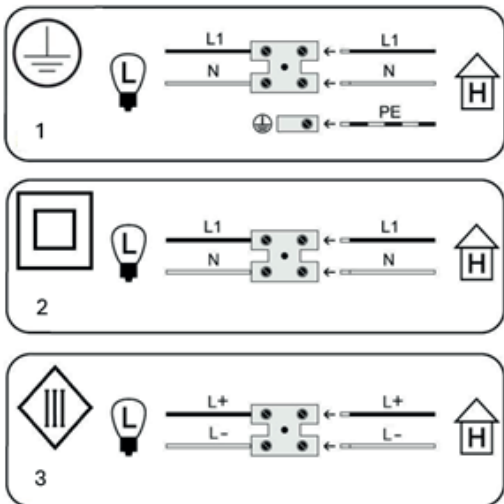


**Produkt nie jest zabawką!**

## UTYLIZACJA URZĄDZEŃ ELEKTRYCZNYCH OCHRONA ŚRODOWISKA

Znak przekreślonego kosza jest symbolem selektywnego zbierania i oznacza, że zużyte urządzenia elektryczne i elektroniczne nie mogą być wyrzucane razem z nieposortowanymi odpadami komunalnymi. Urządzenia takie mogą zawierać szkodliwe substancje, które były niezbędne do ich prawidłowego funkcjonowania i bezpieczeństwa. Prawidłowa utylizacja tego produktu pomoże oszczędzać cenne zasoby i zapobiec potencjalnie niebezpiecznemu wpływowi na środowisko i ludzkie zdrowie, które mogłyby zostać zagrożone w przypadku niewłaściwego postępowania z odpadami. Informacje o punktach selektywnej zbiórki odpadów znajdują się u sprzedawcy lub w gminie.

## WYJAŚNIENIE STOSOWANYCH OZNACZEŃ I SYMBOLI



L1	Przewód prądowy (faza) brązowy
N	Przewód zerowy (neutralny) niebieski
PE	Przewód ochronny (żółto/zielony)
L+	Przewód prądowy - potencjał „+” – czerwony
L-	Przewód prądowy- potencjał „-” – czarny
⊕	Klasa ochronna I: Oprawa z przewodem ochronnym
□	Klasa ochronna II: Oprawa bez przewodu ochronnego
⚡	Klasa ochronna III: Oprawa zasilana napięciem bezpiecznym
⌒	Minimalny odstęp od oświetlanych przedmiotów
⌚	Symbol: Podłączenie sieci od strony instalacji
💡	Symbol: Podłączenie sieci od strony oprawy
IPXX	Stopień ochrony przed wnikaniem ciał stałych i wody
🏠	Do użytku wewnątrz pomieszczeń
🏠	Do użytku na zewnątrz pomieszczeń

## PRODUKTY WYMAGAJĄCE BATERII LUB AKUMULATORÓW:

**OSTRZEŻENIE: Przechowywać w miejscu niedostępnym dla dzieci. Połknięcie może prowadzić do oparzeń chemicznych, perforacji tkanek miękkich i śmierci. Poważne oparzenia mogą wystąpić w ciągu 2 godzin od połknięcia. Należy natychmiast zwrócić się o pomoc medyczną.**

**Ogniwa guzikowe i baterie oznaczone jako R1 nie mogą być dostępne bez pomocy narzędzia, chyba że pokrywa ich przedziału może być otwarta jedynie po jednoczesnym wykonaniu co najmniej dwóch niezależnych ruchów.**

## UŽIVATELSKÁ PRAVIDLA A BEZPEČNOSTNÍ POKYNY

**ÚČEL / POUŽITÍ** Elektrický výrobek, který jste zakoupili, plně vyhovuje požadavkům Evropské unie, prošel postupem posouzení shody a byl označen značkou CE. V závislosti na konstrukci může být (bezpečně) připojen k elektrické síti (~230 V 50 Hz) nebo prostřednictvím pomocného zařízení (napájecího zdroje/měniče) s odpovídajícími parametry nebo může být používán bez připojení k elektrické síti (výrobky s bateriemi nebo fotovoltaickými panely).

**BEZPEČNOST** Instalaci a připojení elektrického výrobku smí provádět pouze kvalifikovaná osoba. pro práci na elektrických zařízeních. Při instalaci je nutné dodržovat platné předpisy a normy. Elektrický výrobek se připojuje podle obrázků 1 až 3 v závislosti na typu elektrického výrobku. Další pokyny jsou uvedeny na výkresech v grafickém montážním návodu. Na výrobku nesmí být prováděny žádné změny ani úpravy. K výrobku nic nepřipevňujte. Výrobek nezakrývejte. Výrobek není hračka; při jeho používání vždy dbejte na to, aby se děti při kontaktu s ním nepoškodily. K montáži elektrického výrobku musí být použita schválená připojovací armatura, která splňuje ustanovení normy EN 60998. Pro použití ve vlhkých místnostech a ve venkovním prostředí používejte výrobky s krytím minimálně IP44. Při montáži, přepravě a dalších pracích s elektrickým výrobkem je třeba se vyvarovat silných otřesů, nárazů a jakýchkoli jiných mechanických nárazů. Elektrické výrobky s krytím nižším než IP68 by neměly být ponořeny do vody nebo jiných kapalin. Zabraňte kontaktu elektrického výrobku s mazivou, rozpouštědly, penetračními látkami a jinými látkami, které mohou trvale znečistit nebo poškodit vnější povrch svítidla nebo do něj proniknout. V případě pevných nástěnných svítidel a přenosných nástěnných svítidel, kde se používá vnější ohebný kabel nebo šňůra, aby se omezilo riziko uškrcení, musí být kabel připojený ke svítidlu účinně připevněn ke stěně, pokud je kabel v dosahu.

**Pozor! Před zahájením instalačních prací vypněte síťové napájení vyjmutím nebo vypnutím pojistek.** Technické údaje najdete na štítku výrobku a na štítcích s informacemi o výkonu.

### MONTÁŽNÍ NÁVOD

#### VÝROBKY TRVALE PŘIPEVNĚNÉ K PODKLADU

1. Vypněte síťové napájení ~230 V vyšroubováním nebo vypnutím pojistek.
2. Při instalaci výrobku ve výšce používejte stabilní žebříky nebo plošinu, aby nedošlo ke zranění osoby, která výrobek instaluje.
3. Před vrtáním upevňovacích otvorů se ujistěte, že v místě nejsou skryté elektrické kabely nebo jiné instalace.
4. Do podkladu vyvrtejte otvory a upevněte hmoždinky nebo závěs.
5. Výrobek zavěste nebo přišroubujte k podkladu.
6. Připojte instalační vodiče ke svorkovnici.
7. Zašroubujte zdroj nebo zdroje světla.
8. Zapněte síťové napájení.

#### MOBILNÍ PRODUKTY

1. Zašroubujte zdroj nebo zdroje světla.
2. Zapojte napájecí kabel do zásuvky.

## PROVOZ / ÚDRŽBA

Elektrické výrobky lze čistit až po jejich vypnutí a vychladnutí. Vlhkost nesmí proniknout do spojovacích míst výrobku ani do jeho vodivých částí. Doporučujeme používat pouze vlhký hadřík. Po čištění výrobky nezapínejte, dokud zcela nevyschnou. Při výměně světelných zdrojů je třeba věnovat zvýšenou pozornost tomu, zda jsou vyměňované světelné zdroje správné a zda mají stejnou konstrukci. Maximální povolený příkon světelného zdroje (W) a jeho jmenovité napětí (V), stejně jako vodič světelného zdroje, se musí naprosto shodovat. Elektrické výrobky lze používat pouze v dostatečné vzdálenosti od osvětlovaných předmětů, aniž by docházelo k jejich nadměrnému zahřívání.

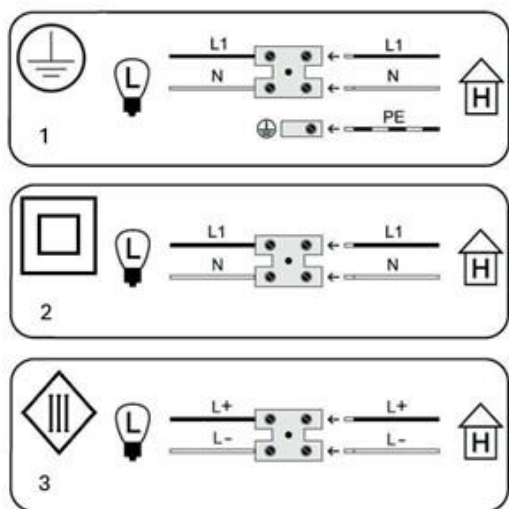


Výrobek není hračka!

## LIKVIDACE ELEKTRICKÝCH SPOTŘEBIČŮ OCHRANA ŽIVOTNÍHO PROSTŘEDÍ

Symbol přeškrtnuté popelnice na kolečkách je symbolem tříděného odpadu a znamená, že využitá elektrická a elektronická zařízení se nesmí vyhazovat společně s netříděným komunálním odpadem. Takové zařízení může obsahovat škodlivé látky, které byly nezbytné pro jeho správnou funkci a bezpečnost. Správná likvidace tohoto výrobku pomůže ušetřit cenné zdroje a zabránit potenciálně nebezpečným účinkům na životní prostředí a lidské zdraví, které by mohly být ohroženy, pokud by se s odpadem nezacházelo správně. Informace o místech tříděného sběru získáte u prodejce nebo na obecním úřadě.

## VYSVĚTLENÍ POUŽITÝCH OZNAČENÍ A SYMBOLŮ



L1	Proudový vodič (fáze) hnědý
N	Modrý neutrální vodič
PE	Ochranný vodič (žlutý/zelený)
L+	Proudový kabel - potenciál "+" - červený
L-	Proudový kabel - potenciální "-" - černý
	Třída ochrany I: Kryt s ochranným vodičem
	Třída ochrany II: Kryt bez ochranného vodiče
	Třída ochrany III: Kryt napájený bezpečným napětím
	Minimální vzdálenost od osvětlovaných objektů
	Symbol: Síťové připojení ze strany instalace
	Symbol: síťové připojení ze strany krytu
IPXX	Stupeň ochrany proti vniknutí pevných předmětů a vody
	Pro použití v interiéru
	Pro venkovní použití

## VÝROBKY VYŽADUJÍCÍ BATERIE NEBO AKUMULÁTORY:

**UPOZORNĚNÍ:** Uchovávejte mimo dosah dětí. Požití může vést k chemickým popáleninám, perforaci měkkých tkání a smrti. K těžkým popáleninám může dojít do 2 hodin po požití. Okamžitě vyhledejte lékařskou pomoc.

Ke knoflíkovým článkům a bateriím označeným R1 nelze přistupovat bez použití nástroje, ledaže by kryt jejich přihrádky bylo možné otevřít pouze po nejméně dvou nezávislých pohybech současně.

## BEZPEČNOSTNÉ A PREVÁDZKOVÉ POKYNY

**ÚČEL/POUŽITIE** Elektrický výrobok, ktorý ste si zakúpili, plne spĺňa požiadavky Európskej únie, prešiel postupom posudzovania zhody a bol označený značkou CE. V závislosti od konštrukcie ho možno (bezpečne) pripojiť k elektrickej sieti (~230 V 50 Hz) alebo prostredníctvom pomocného zariadenia (napájacieho zdroja/konvertora) s príslušnými parametrami, prípadne ho možno používať bez pripojenia k elektrickej sieti (výrobky s batériami alebo fotovoltaickými panelmi).

**BEZPEČNOSŤ** Inštaláciu a pripojenie elektrického výrobku môže vykonávať len kvalifikovaná osoba pre prácu na elektrických zariadeniach. Pri inštalácii je potrebné dodržiavať platné predpisy a normy. Elektrický výrobok sa pripája podľa obrázkov 1 až 3 v závislosti od typu elektrického výrobku. Ďalšie pokyny sú uvedené na výkresoch v grafickom návode na montáž. Na výrobku sa nesmú vykonávať žiadne zmeny ani úpravy. K výrobku nič nepripevňujte. Výrobok nezakrývajte. Výrobok nie je hračka, pri jeho používaní vždy dbajte na to, aby deti pri kontakte s ním neboli ohrozené. Na montáž elektrického výrobku sa musí použiť schválená pripojovacia armatúra v súlade s ustanoveniami normy EN 60998. Na použitie vo vlhkých miestnostiach a vo vonkajšom prostredí by sa mali používať výrobky s krytím aspoň IP44. Počas montáže, prepravy a iných prác s elektrickým výrobkom sa treba vyhýbať silným otrasom a akýmkoľvek iným mechanickým nárazom. Elektrické výrobky so stupňom krytia IP nižším ako IP68 by sa nemali ponárať do vody alebo iných kvapalín. Zabráňte kontaktu elektrického výrobku s mazivami, rozpúšťadlami, penetračnými látkami a akýmkoľvek inými látkami, ktoré by mohli trvalo znečistiť alebo poškodiť vonkajší povrch svietidla alebo do neho preniknúť. V prípade nástenných svietidiel fixne pripevnených a prenosných nástenných svietidiel, pri ktorých sa používa externý ohybný kábel alebo šnúra, na zníženie rizika uškrtenia, elastický kábel pripojený k tomuto svietidlu by mal byť účinne pripevnený k stene, ak je kábel na dosah ruky.

**Pozor! Pred začatím montážnych prác vypnite sieťové napätie odskrutkovaním alebo vypnutím poistky.** Technické údaje nájdete na štítku výrobku a na štítkoch s informáciou o výkone.

### NÁVOD NA MONTÁŽ

#### TRVALE FIXOVANÉ VÝROBKY

1. Vypnite sieťové napätie ~230 V odskrutkovaním alebo vypnutím poistky.
2. Pri inštalácii výrobku vo výške používajte stabilné rebríky alebo plošiny, aby ste zabránili zraneniu osoby, ktorá výrobok inštaluje.
3. Pred vŕtaním upevňovacích otvorov sa uistite, že v mieste inštalácie nie sú skryté elektrické káble alebo iné inštalácie.
4. Do povrchu vyvŕtajte otvory a pripevnite kolíky alebo záves.
5. Výrobok zaveďte alebo priskrutkujte k povrchu.
6. Pripojte inštalčné káble k svorkovnici.
7. Zaskrutkujte zdroj(e) svetla.
8. Zapnite sieťové napätie.

#### PRENOSNÉ VÝROBKY

1. Zaskrutkujte zdroj(e) svetla.
2. Zapojte napájací kábel do elektrickej zásuvky.

## PREVÁDZKA/ÚDRŽBA

Elektrické výrobky sa môžu čistiť až po ich vypnutí a vychladnutí. Vlhkosť sa nesmie dostať do spojovacích bodov alebo vodivých častí výrobku. Odporúčame používať iba vlhkú handričku. Po čistení by sa výrobky mali nechať nezapnuté, kým úplne nevyschnú. Pri výmene svetelných zdrojov je potrebné venovať zvýšenú pozornosť tomu, či sú vymieňané svetelné zdroje správne a či majú rovnakú konštrukciu. Maximálny povolený príkon svetelného zdroja (W) a jeho menovité napätie (V), ako aj krytka svetelného zdroja sa musia úplne zhodovať. Elektrické výrobky sa môžu používať len v dostatočnej vzdialenosti od osvetľovaných predmetov bez toho, aby spôsobovali nadmerné zahrievanie.

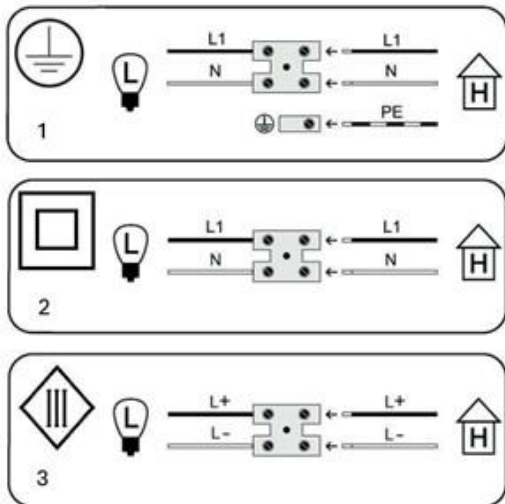


Výrobok nie je hračka!

## LIKVIDÁCIA ELEKTRICKÝCH SPOTREBIČOV OCHRANA ŽIVOTNÉHO PROSTREDIA

Symbol prečiarknutého kontajnera na kolieskach je symbolom selektívneho zberu a znamená, že odpad z elektrických a elektronických zariadení sa nesmie vyhadzovať spolu s netriedeným komunálnym odpadom. Takéto zariadenia môžu obsahovať škodlivé látky, ktoré boli potrebné pre jeho správnu prevádzku a bezpečnosť. Správna likvidácia tohto výrobku pomôže ušetriť cenné zdroje a zabrániť potenciálne nebezpečným účinkom na životné prostredie a ľudské zdravie, ktoré by mohli byť ohrozené, ak sa s odpadom nebude správne zaobchádzať. Informácie o miestach selektívneho zberu vám poskytne predajca alebo obec.

## VYSVETLENIE POUŽITÝCH OZNAČENÍ A



L1	Vodič (fázový) hnedý
N	Nulový vodič (neutrálny) modrý
PE	Ochranný vodič (žlt/zelený)
L+	Vodič – s potenciálom "+" - červený
L-	Vodič – s potenciálom "-" - čierny
	Trieda ochrany I: Svetidlo s ochranným vodičom
	Trieda ochrany II: Svetidlo bez ochranného vodiča
	Trieda ochrany III: Svetidlo napájané bezpečným napätím
	Minimálna vzdialenosť od osvetľovaných objektov
	Symbol: Sieťové pripojenie zo strany inštalácie
	Symbol: Sieťové pripojenie zo strany svetidla
IPXX	Stupeň ochrany proti vniknutiu pevných látok a vody
	Na použitie v interiéri
	Na vonkajšie použitie

## VÝROBKY VYŽADUJÚCE BATÉRIE ALEBO AKUMULÁTORY:

**VAROVANIE:** Uchovávajte mimo dosahu detí. Prehltnutie môže viesť k chemickým popáleninám, perforácii mäkkých tkanív a smrti. Ťažké popáleniny sa môžu objaviť do 2 hodín po požití. Je potrebné okamžite vyhľadať lekársku pomoc.

Ku gombíkovým článkom a batériám označeným R1 nie je možné získať prístup bez použitia nástroja, pokiaľ sa veko ich priehradky nedá otvoriť len po najmenej dvoch nezávislých pohyboch súčasne.

## SAFETY AND OPERATION GUIDE

**PURPOSE / APPLICATION** The electrical product you have purchased fully complies with the requirements of the European Union, has undergone a conformity assessment procedure and has been CE marked. Depending on its design, it can be connected (safely) to the mains (230 VAC 50 Hz) or via an auxiliary device (power supply/converter) with adequate power parameters or used without connection to the mains (products with batteries or photovoltaic panels).

**SAFETY** Installation and connection of the electrical product may only be carried out by a person qualified for work with electrical equipment. During assembly one must follow the applicable regulations and standards. The electrical product is connected as shown in Figures 1 to 3, depending on the type of the specific product. Further guidance is provided in the drawings contained in the graphical assembly instructions. The product should not be altered or modified in any way. Do not attach anything to the product. Do not cover the product. This product is not a toy; when using it, always make sure that contact with the product will not cause any harm to the children. An approved connection fitting complying with the provisions of EN 60998 standard must be used for mounting the electrical product. In damp rooms and outdoors, products with a rating of at least IP44 should be used. During assembly, transport and other work with the electrical product, strong shocks, impacts and any other types of mechanical distress must be avoided. Electrical products with an IP rating lower than IP68 should not be submerged in water or other liquids. Avoid contact of the electrical product with lubricants, solvents, penetrating substances and any other substances that may permanently stain or damage the outer coating of the luminaire or penetrate into it. In the case of fixed and portable wall-mounted luminaires using an external flexible cable or cord, the cable connected to this luminaire and remaining within reach, the cable should be securely fixed to the wall to reduce the risk of strangulation

**Note!** Before starting installation, switch off the mains voltage by removing or switching off the fuse. Technical data can be found on the product label and on power labels.

### ASSEMBLY INSTRUCTIONS

#### PRODUCTS PERMANENTLY FIXED TO THE GROUND

1. Switch off the 230 VAC mains voltage by unscrewing or switching off the fuse.
2. When installing the product at height, use stable ladders or platforms to prevent injury to the person installing the product.
3. Before drilling the fixing holes, ensure that there are no concealed electrical cables or other installations in the place of the installation.
4. Drill holes in the surface and fit screw anchors or a hanger.
5. Hang or screw the product to the surface.
6. Connect the installation wires to the terminal block.
7. Screw in light source(s).
8. Switch on mains voltage.

#### MOBILE PRODUCTS

1. Screw in light source(s).
2. Plug the power cord into a power socket.

## OPERATION / MAINTENANCE

Electrical products may only be cleaned after they have been switched off and allowed to cool down. Connection points or conductive parts of the product must be protected from moisture penetration. We recommend using only a damp cloth. After cleaning, the products should not be turned on before they are completely dry. When replacing light sources, pay close attention to the type of the light source to ensure that the ones being replaced are the correct ones and that they are of the same design. The maximum permitted wattage of the light source (W) and its rated voltage (V), as well as the light source thread must be identical. Electric products must be located at an adequate distance from the illuminated objects to prevent excessive heating of the latter.

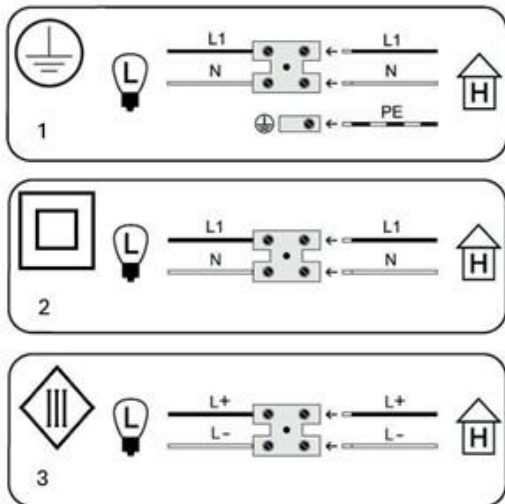


This product is not a

## DISPOSAL OF ELECTRICAL APPLIANCES – ENVIRONMENTAL PROTECTION

The crossed-out wheeled bin symbol is the symbol for waste segregation and means that waste electrical and electronic equipment may not be disposed of with unsegregated municipal waste. Such equipment may contain harmful substances that were necessary for its proper function and safety. The correct disposal of this product will help to save valuable resources and prevent potentially hazardous effects on the environment and human health that could result from improper waste handling. Information on segregated waste collection points is available from the retailer or the local municipality.

## EXPLANATION OF DESIGNATIONS AND SYMBOLS



L1	Current wire (phase) – brown
N	Zero wire (neutral) – blue
PE	Protective (ground) wire – yellow/green
L+	Current wire, '+' pole – red
L-	Current wire, '-' pole – black
	Protection Class I: luminaire with protective conductor
	Protection Class II: Luminaire without protective conductor
	Protection class III: luminaire with safety voltage
	Minimum distance from the illuminated objects
	Symbol: Network connection from the installation side
	Symbol: Mains connection from the luminaire side
IPXX	Degree of protection against the ingress of solid objects and
	For indoor use only
	For outdoor use

## PRODUCTS REQUIRING POWER CELLS OR RECHARGEABLE BATTERIES:

**WARNING:** Keep out of the reach of children. Ingestion can lead to chemical burns, soft tissue perforation and death. Severe burns may occur within 2 hours of ingestion. Medical attention should be sought immediately.

Button cells and batteries marked R1 cannot be accessed without the aid of a tool, unless their compartment lid can only be opened with at least two independent movements at the same time.