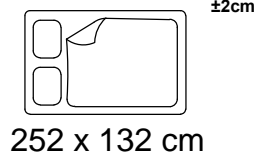
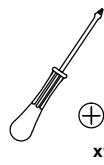
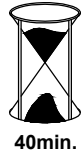
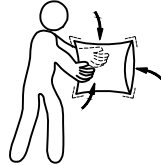
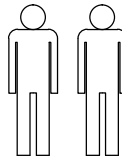
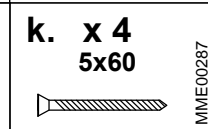
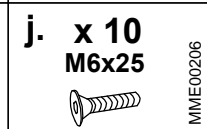
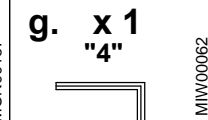
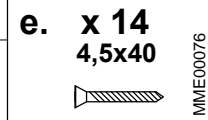
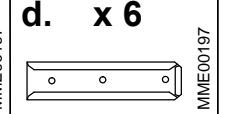
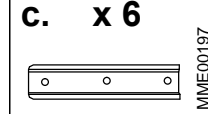
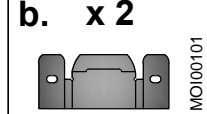
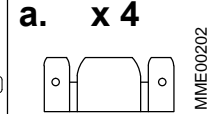
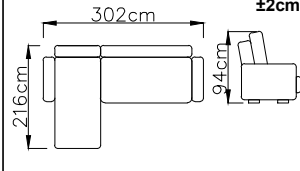
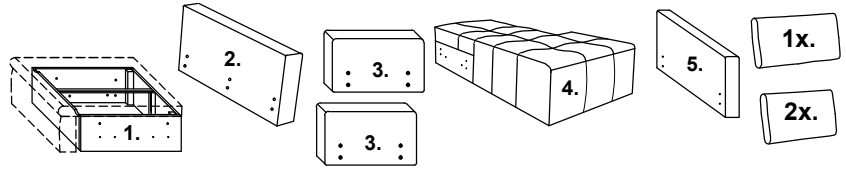




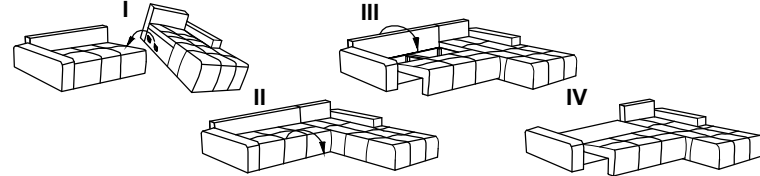
2021-08-31



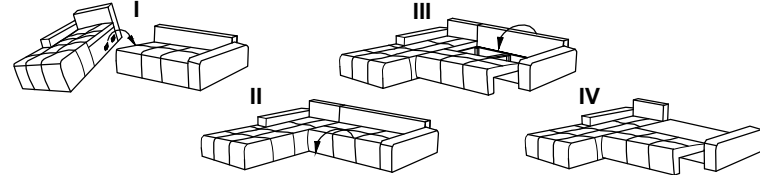
Atlantic



R 7-12



L 1-6



I

f. x 8 Ø50x25

e. x 8 4,5x40

II

1.

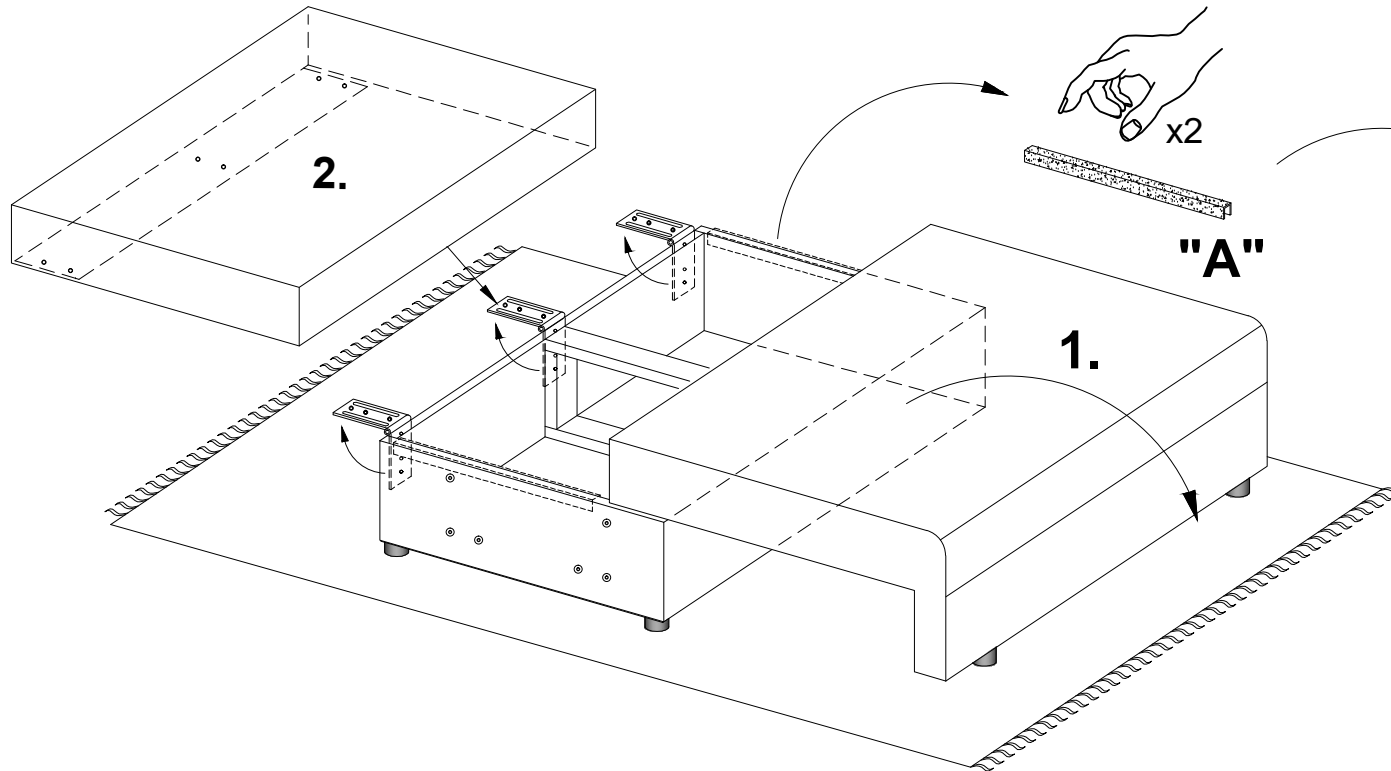
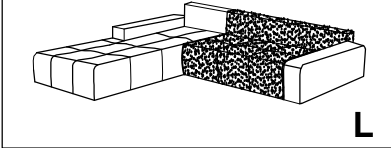
e.

f.

2021-08-31

Atlantic

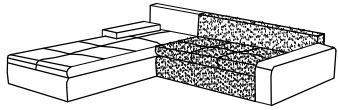
II




2021-08-31

Atlantic

III

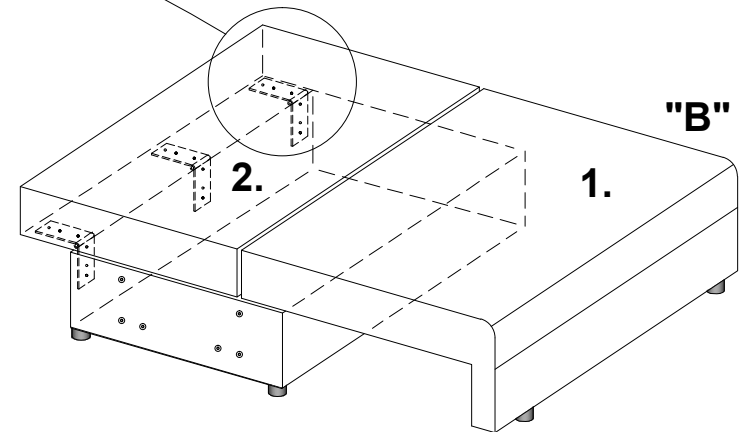
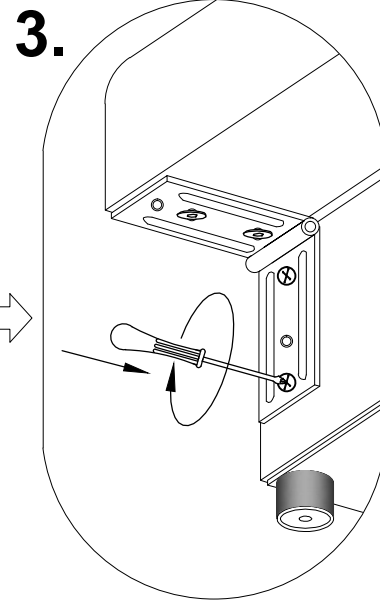
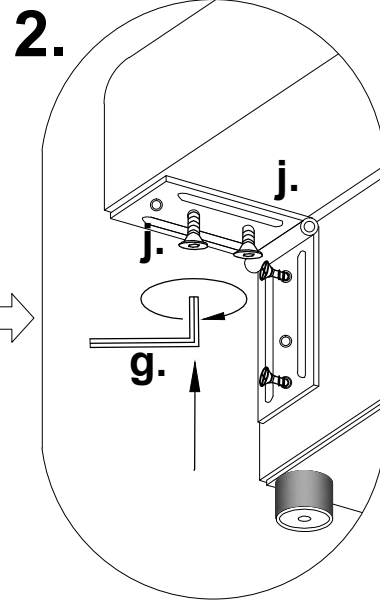
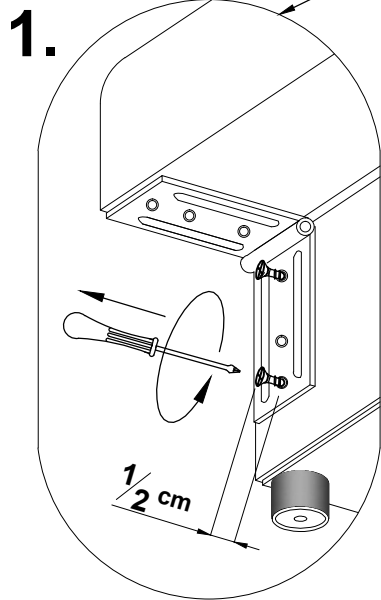


L

j. x 6  M6x25



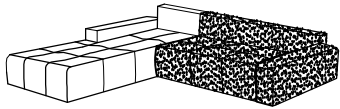
g. x 1  "4"



2021-08-31

Atlantic

IV



L

c. x 2

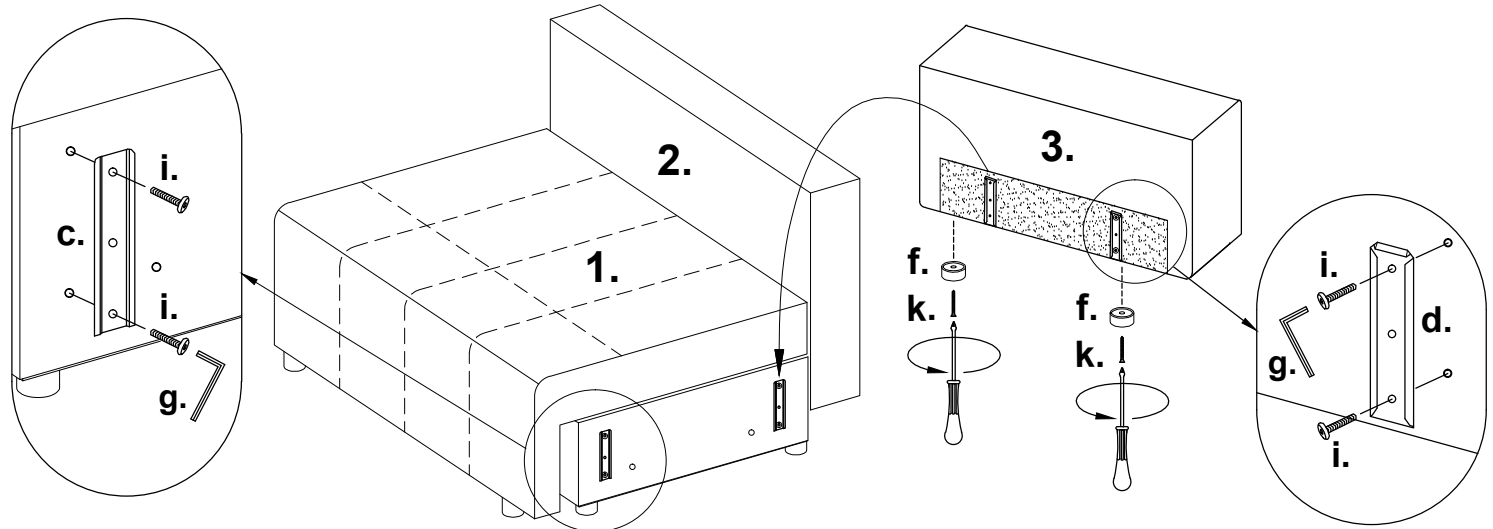
d. x 2

i. x 8 M6x20

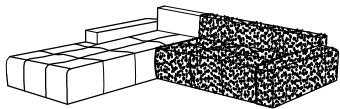
f. x 2 Ø50x25

k. x 2 5x60

g. x 1 "4"



V



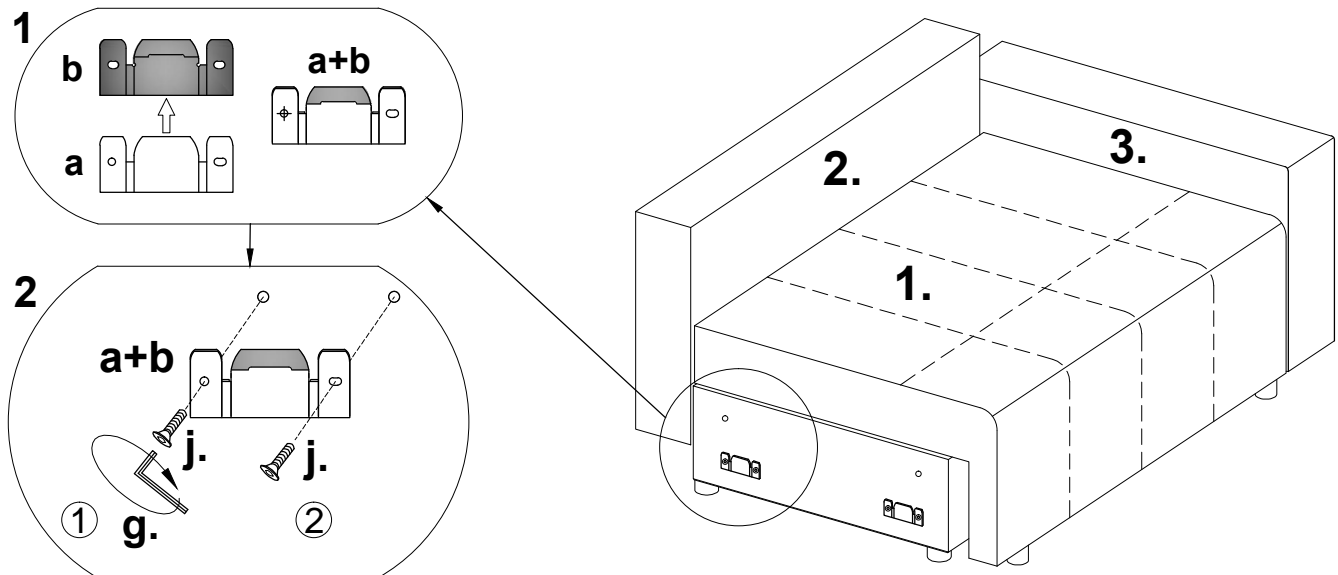
L

a. x 2

b. x 2

j. x 4 M6x25

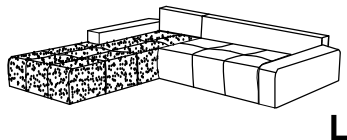
g. x 1 "4"



2021-08-31

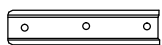
Atlantic

VI



L

c. x 4



f. x 6 $\varnothing 50 \times 25$



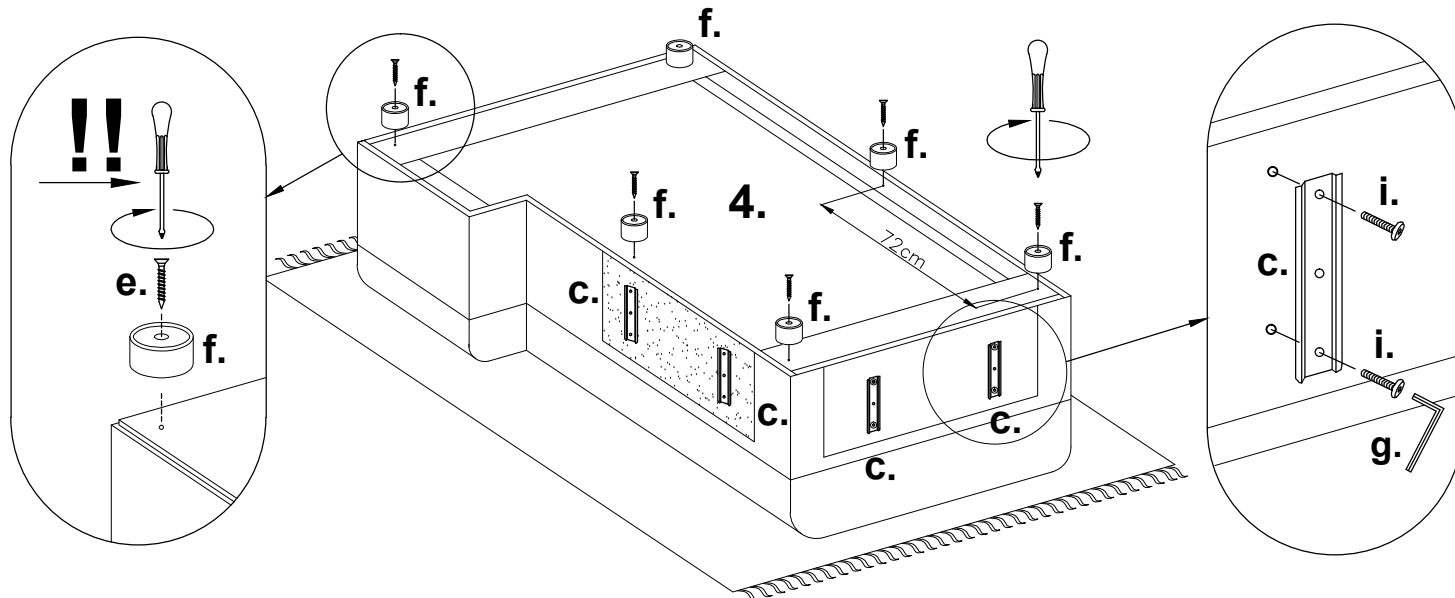
i. x 8 M6x20



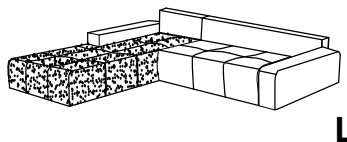
e. x 6 4,5x40



g. x 1 "4"



VII



L

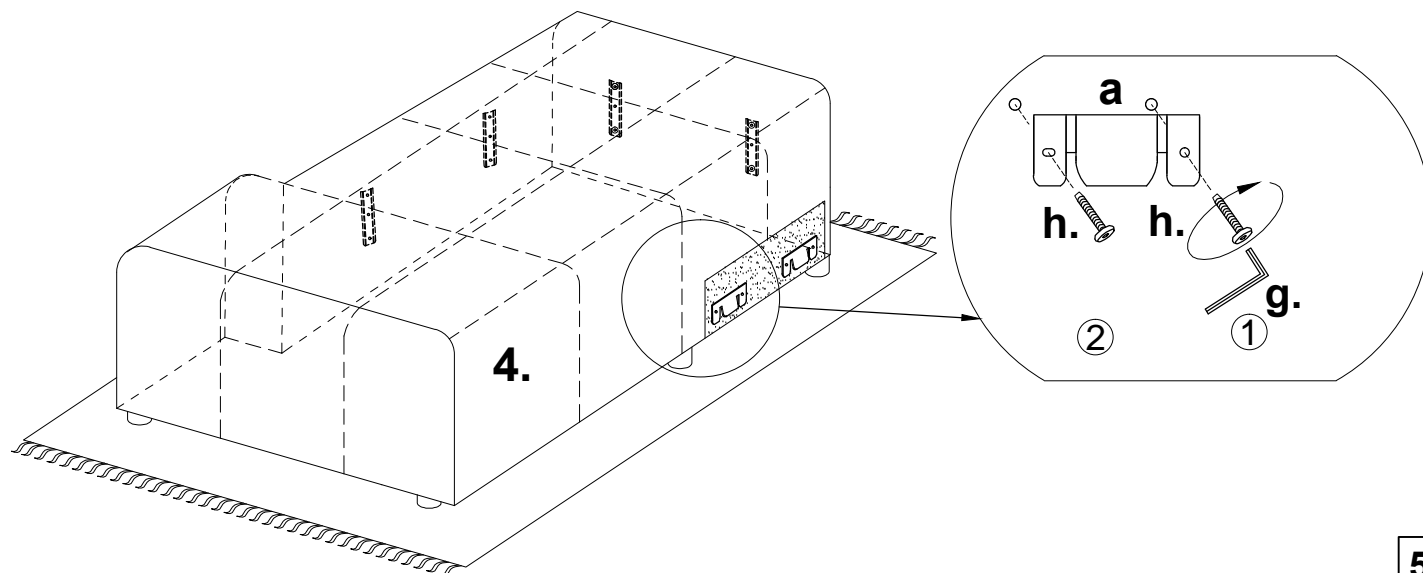
a. x 2



h. x 4 M6x45



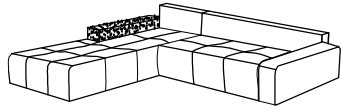
g. x 1 "4"



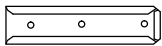
2021-08-31

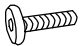
Atlantic

VIII



L

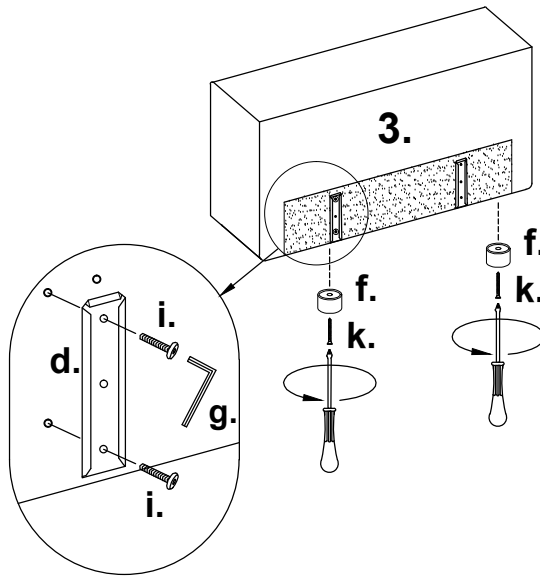
d. x 2 

i. x 4  M6x20

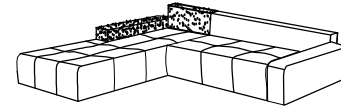
f. x 2  Ø50x25

k. x 2  5x60

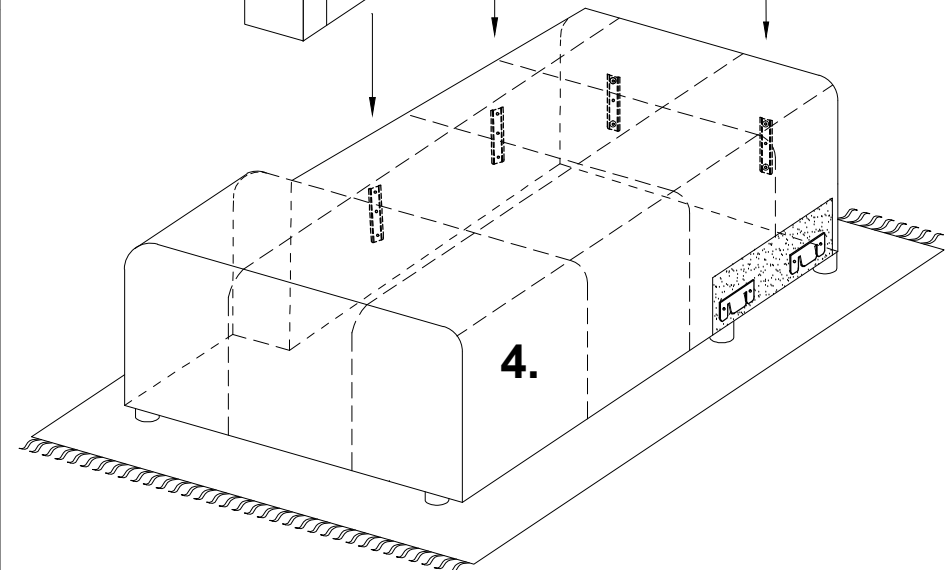
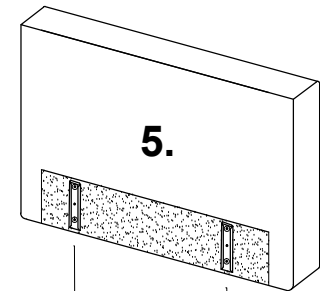
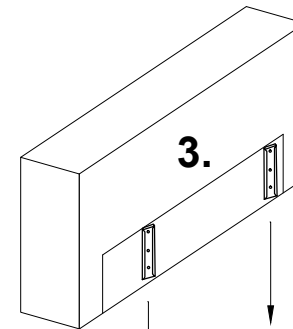
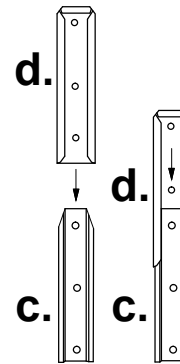
g. x 1  "4"



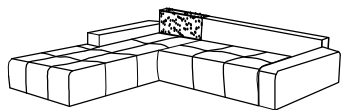
X



L



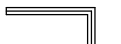
IX

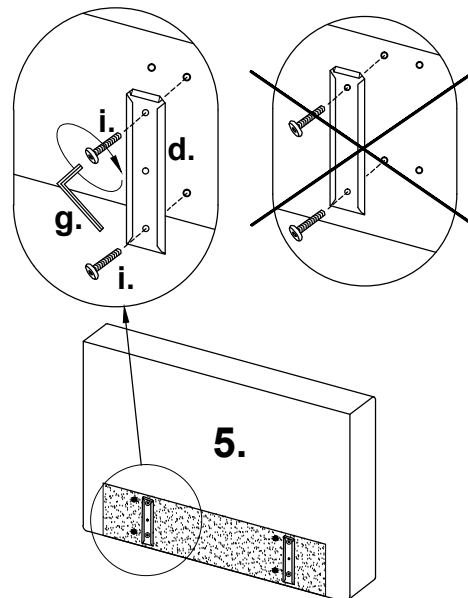


L

d. x 2 

i. x 4  M6x20

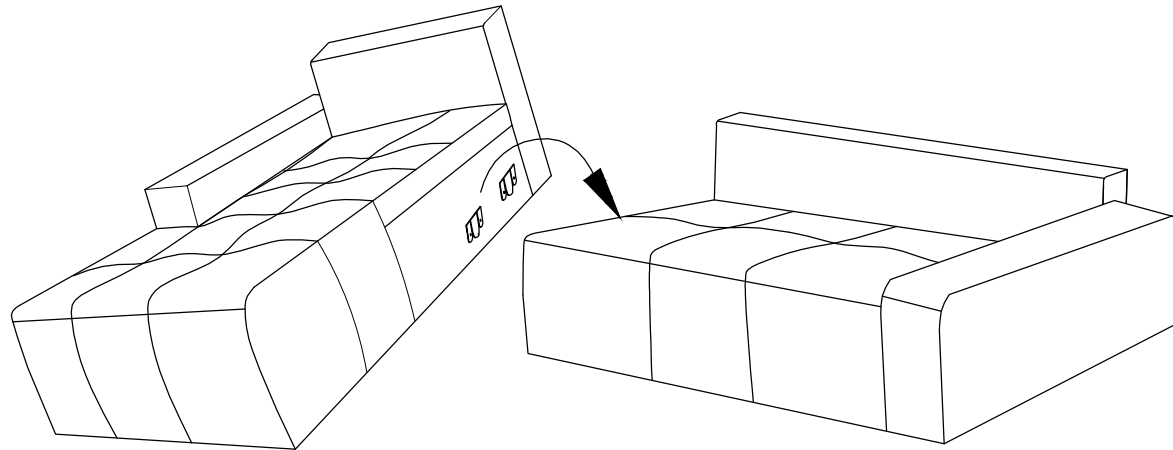
g. x 1  "4"



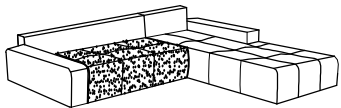
2021-08-31

Atlantic

XI



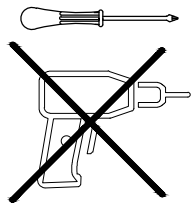
I



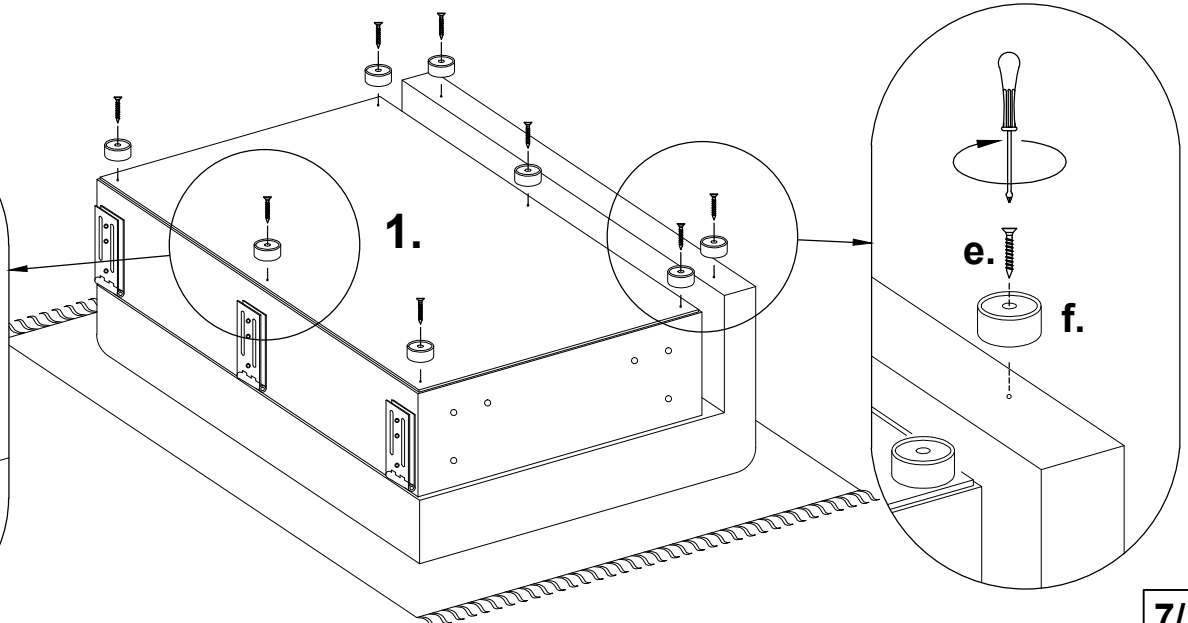
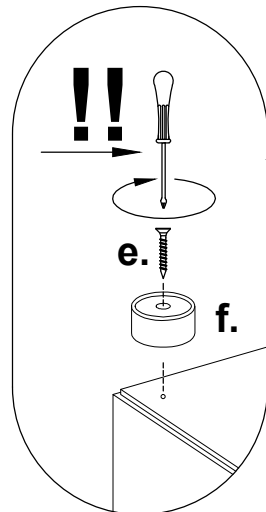
R

f. x 8  $\varnothing 50 \times 25$

e. x 8  4,5x40



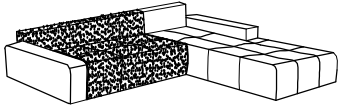
"R"



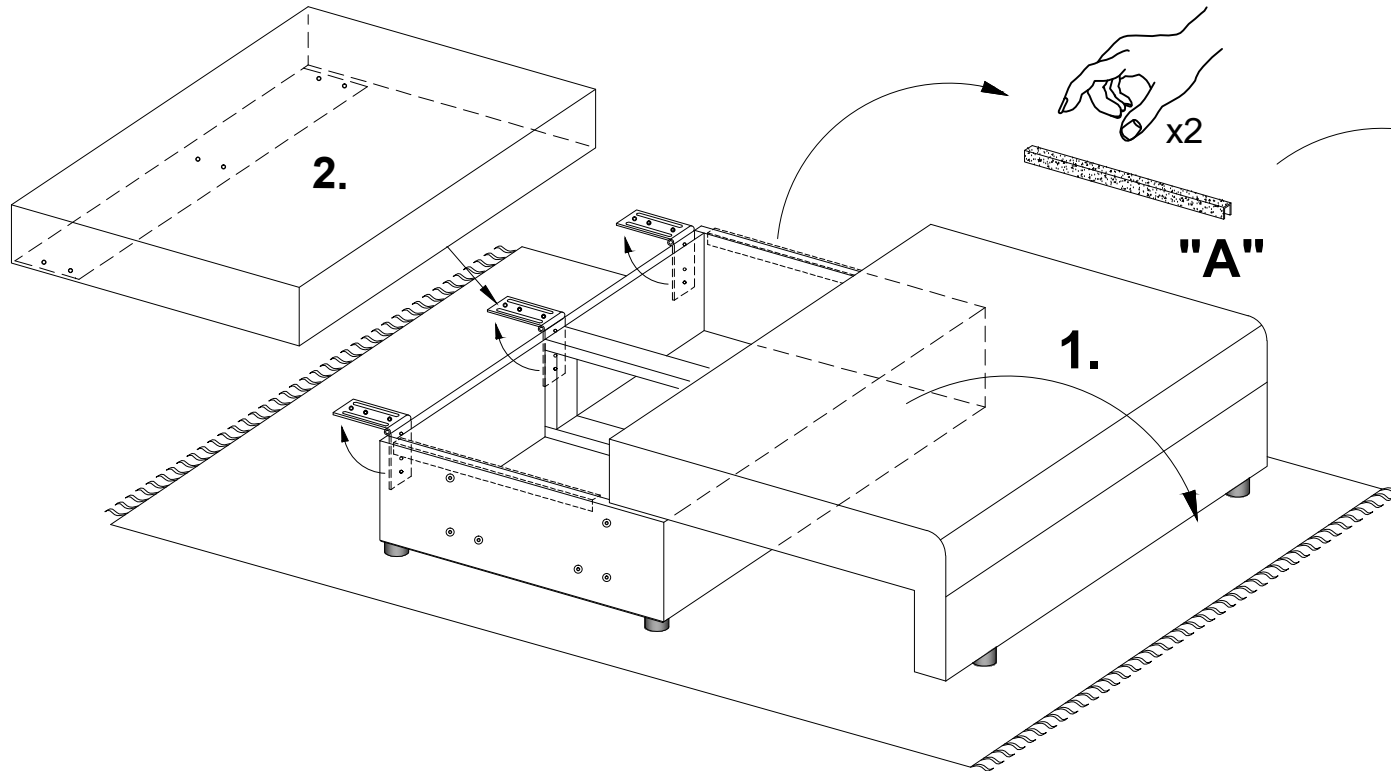
2021-08-31

Atlantic

II



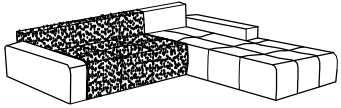
R



2021-08-31


Atlantic

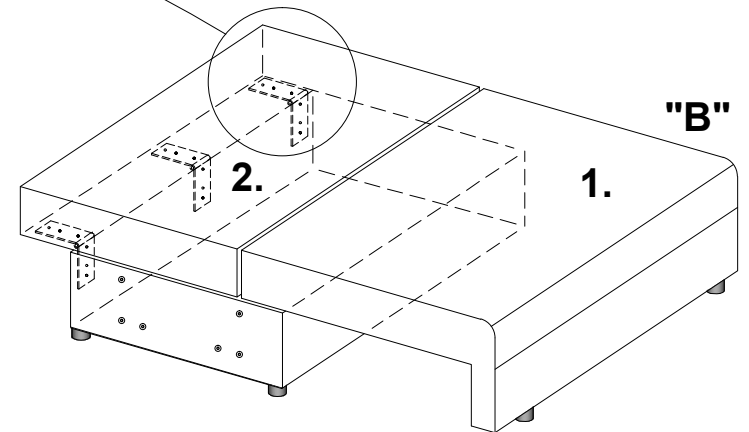
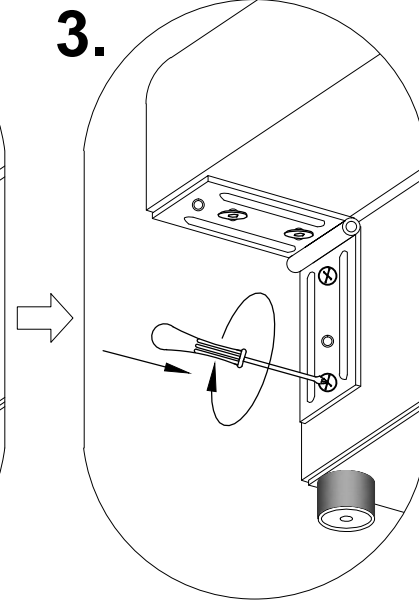
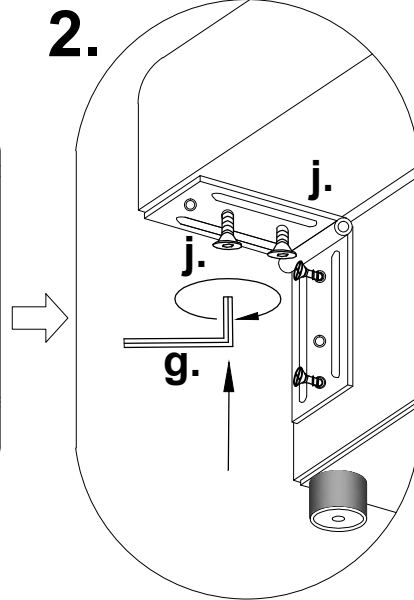
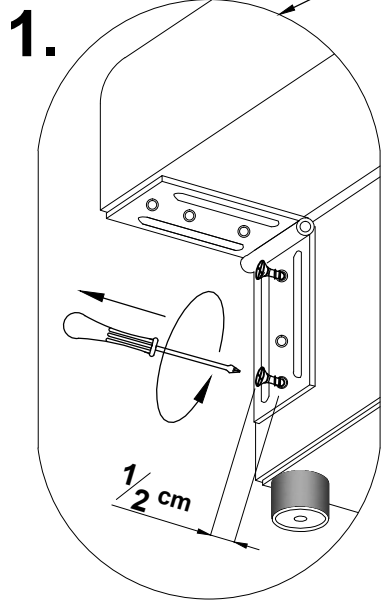
III



R

j x 6  M6x25

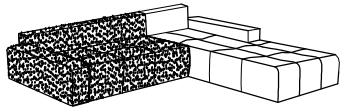
g. x 1  "4"



2021-08-31

Atlantic

IV



R

c. x 2

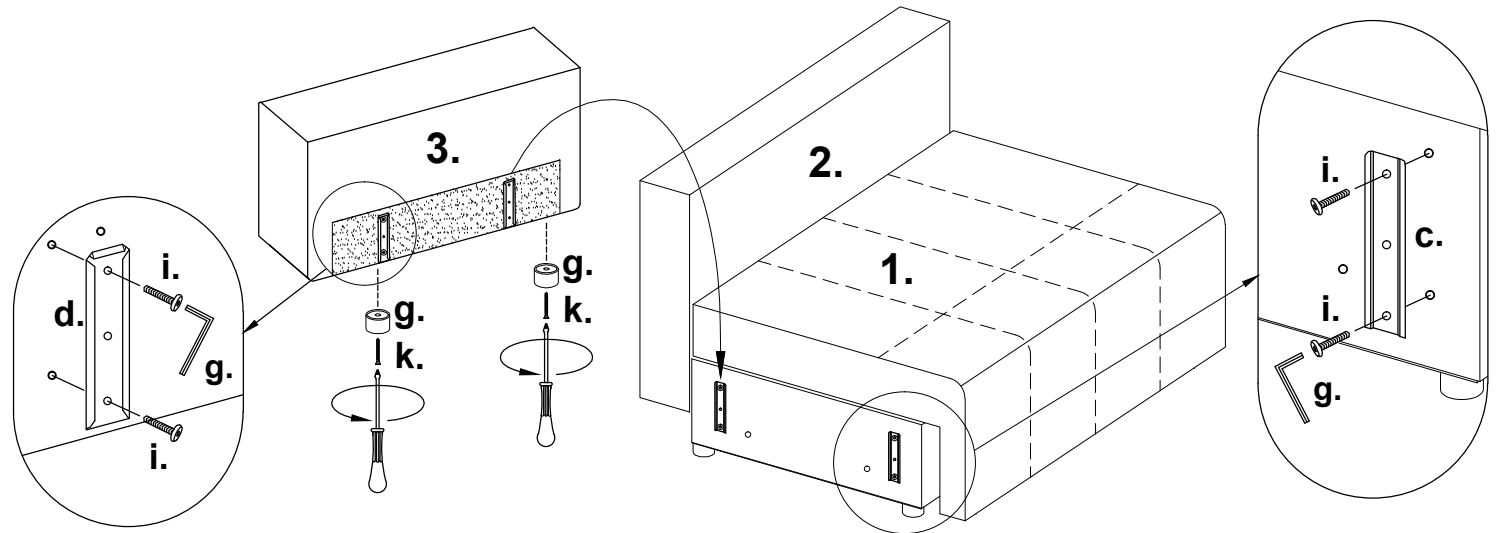
d. x 2

i. x 8 M6x20

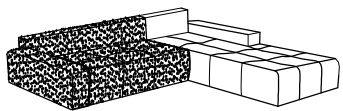
f. x 2 $\varnothing 50 \times 25$

k. x 2 5x60

g. x 1 "4"



V



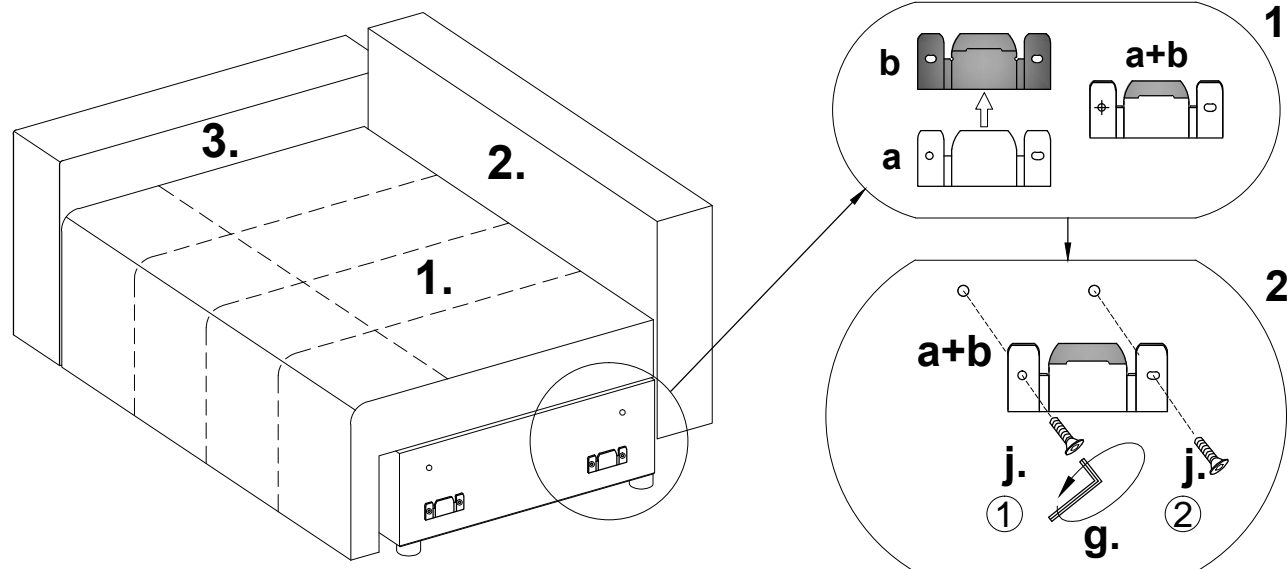
R

a. x 2

b. x 2

j. x 4 M6x25

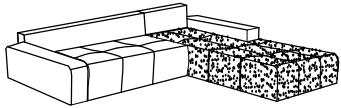
g. x 1 "4"



2021-08-31

Atlantic

VI




R

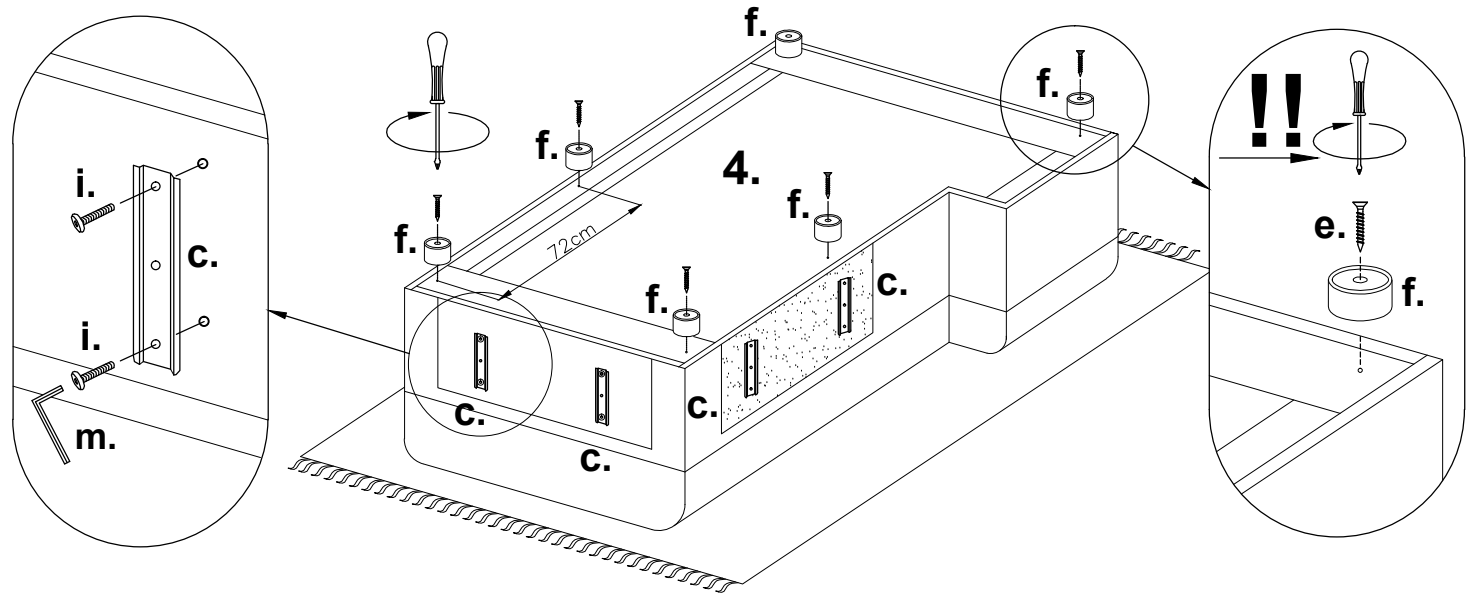
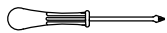
c. x 4 

f. x 6  Ø50x25

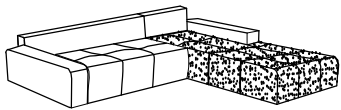
i. x 8  M6x20

e. x 6  4,5x40

g. x 1  "4"




VII

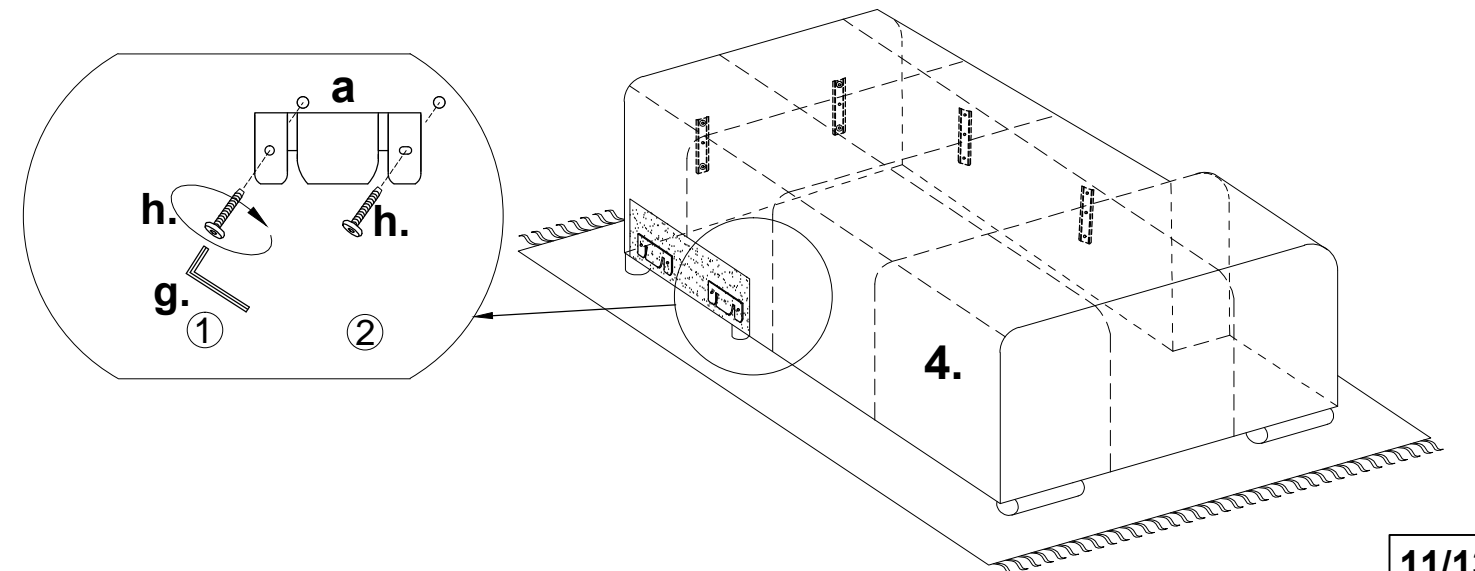


R

a. x 2 

h. x 4  M6x45

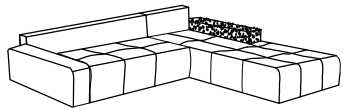
g. x 1  "4"



2021-08-31

Atlantic

VIII



R

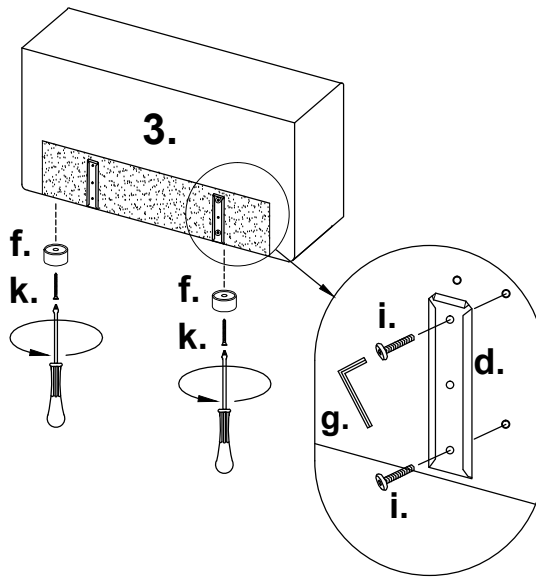
d. x 2

i. x 4 M6x20

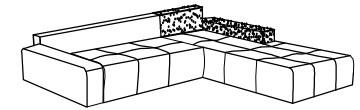
f. x 2 $\varnothing 50 \times 25$

k. x 2 5x60

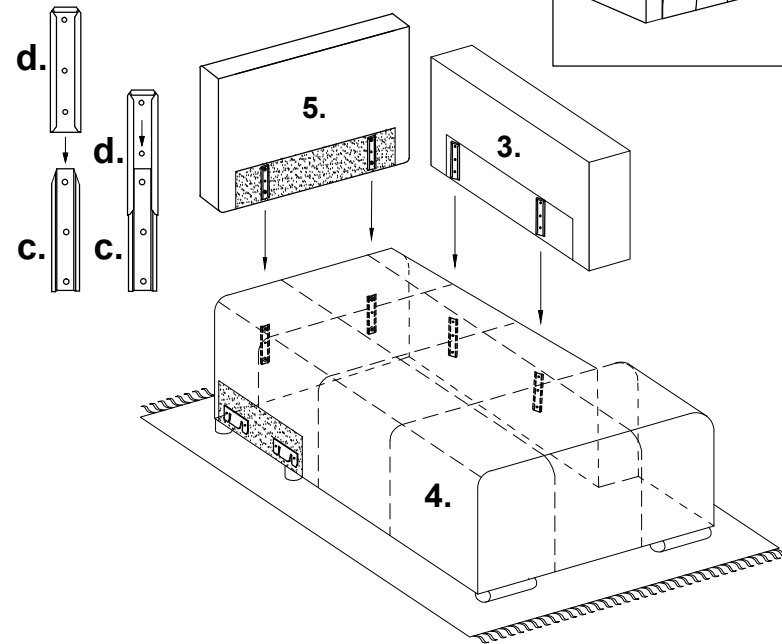
g. x 1 "4"



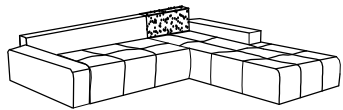
X



R



IX

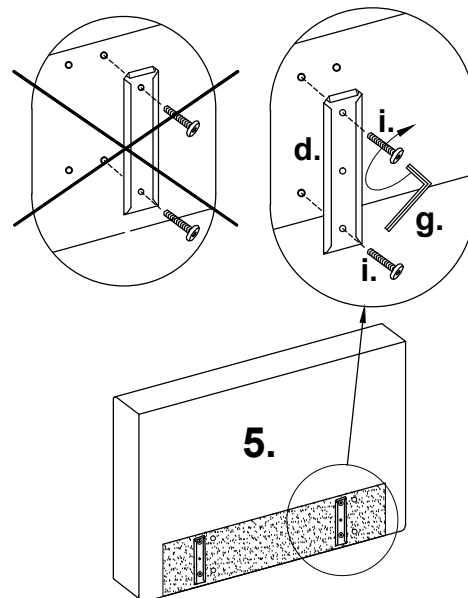


R

d. x 2

i. x 4 M6x20

g. x 1 "4"



XI

