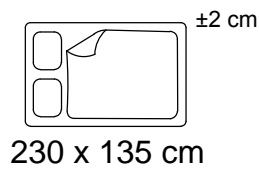
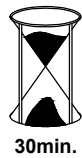
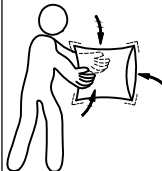
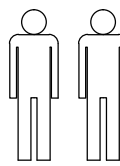
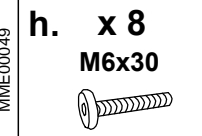
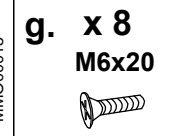
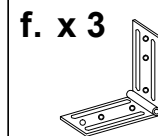
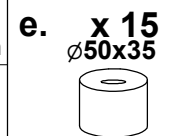
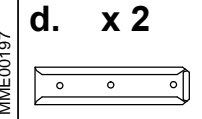
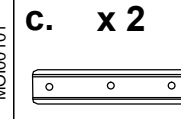
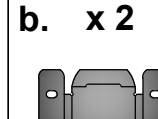
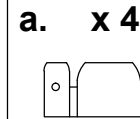
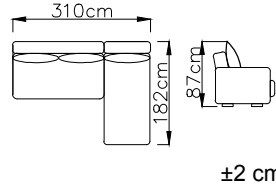
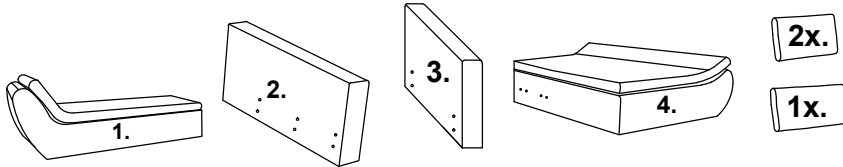




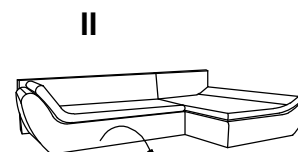
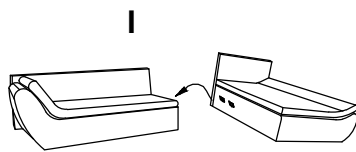
2021-04-12



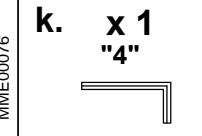
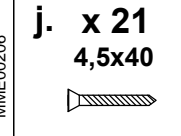
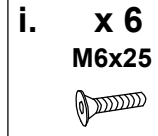
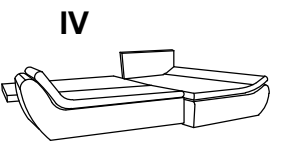
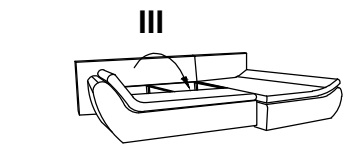
Space



R



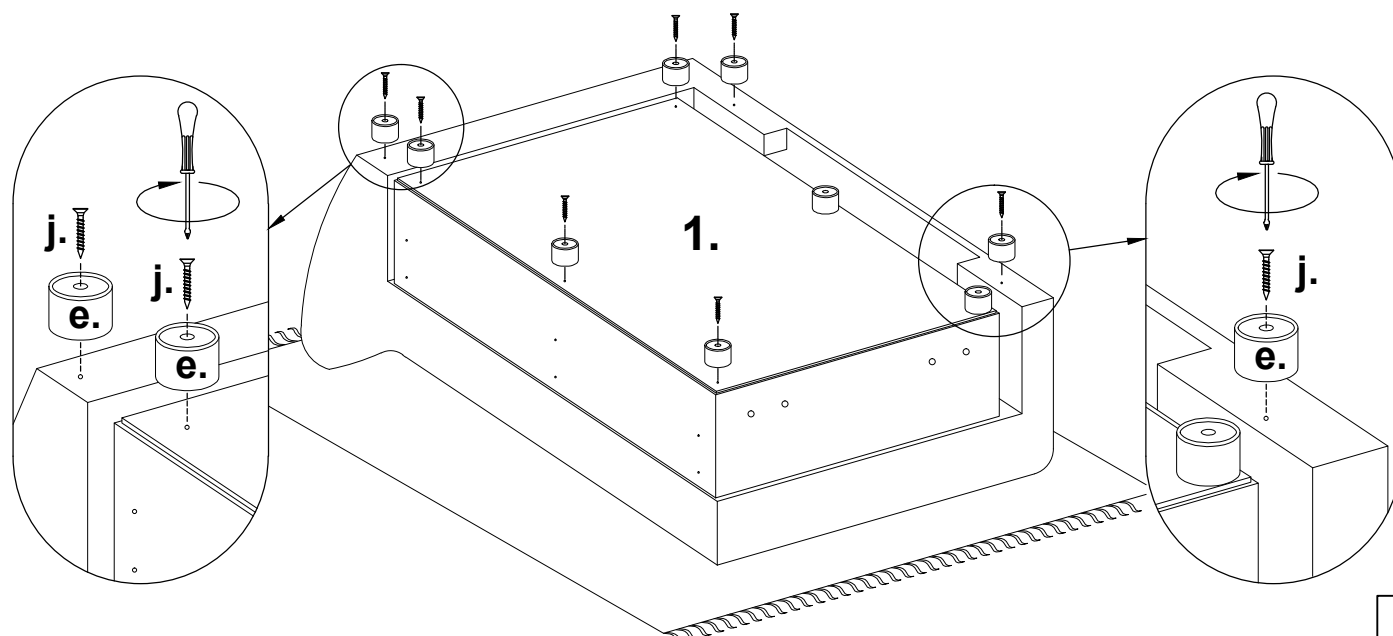
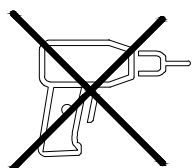
L



I

e. x 9 Ø50x35

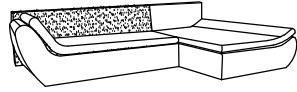
j. x 9 4,5x40



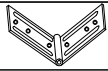
2021-04-12

Space

II



f. x 3



i. x 6

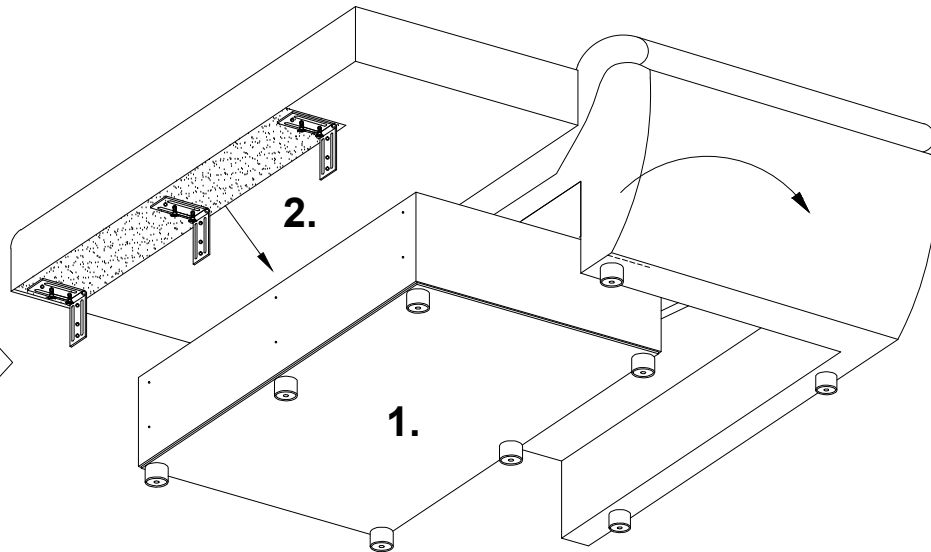
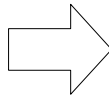
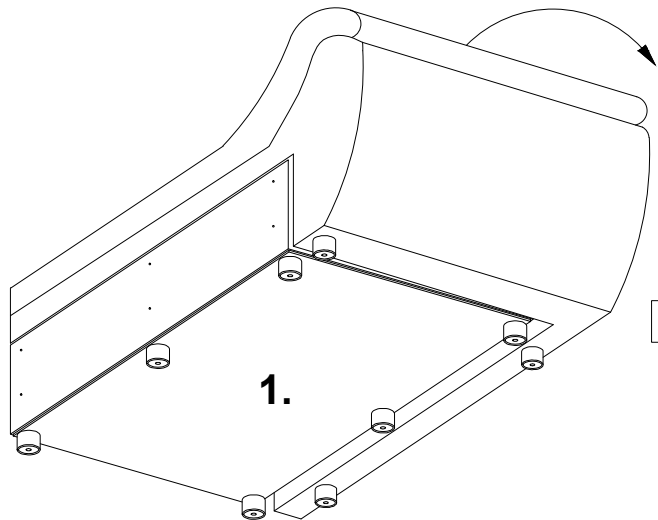
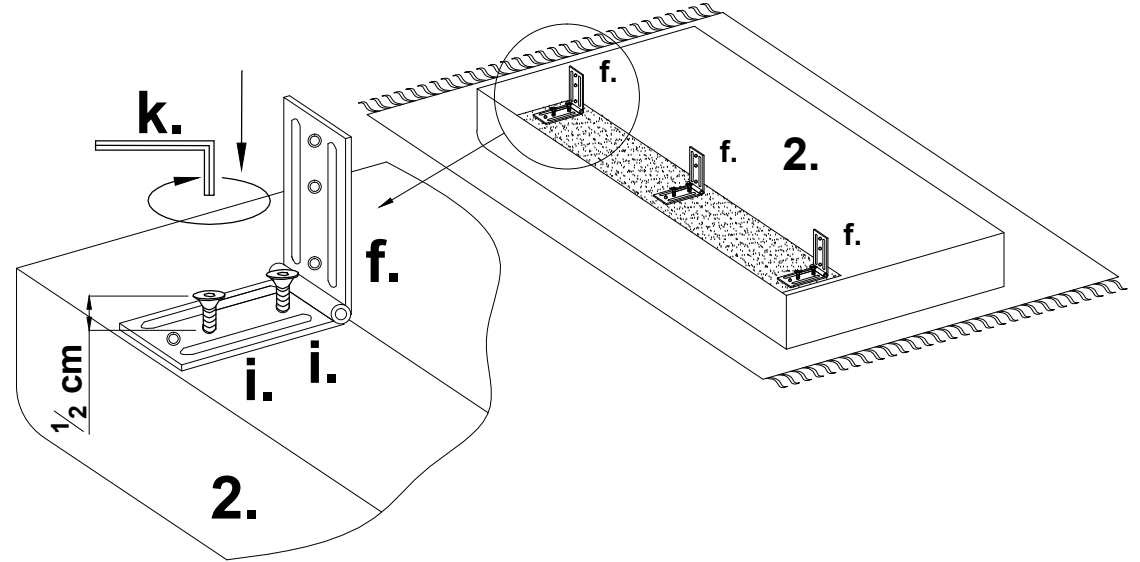
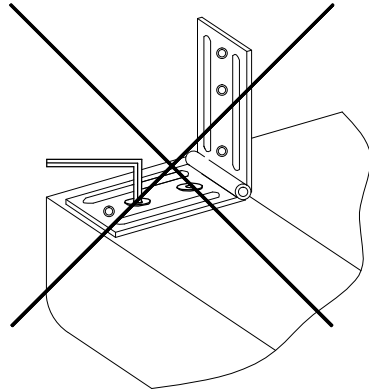


M6x25

k. x 1



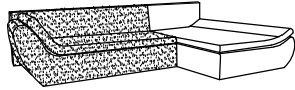
"4"



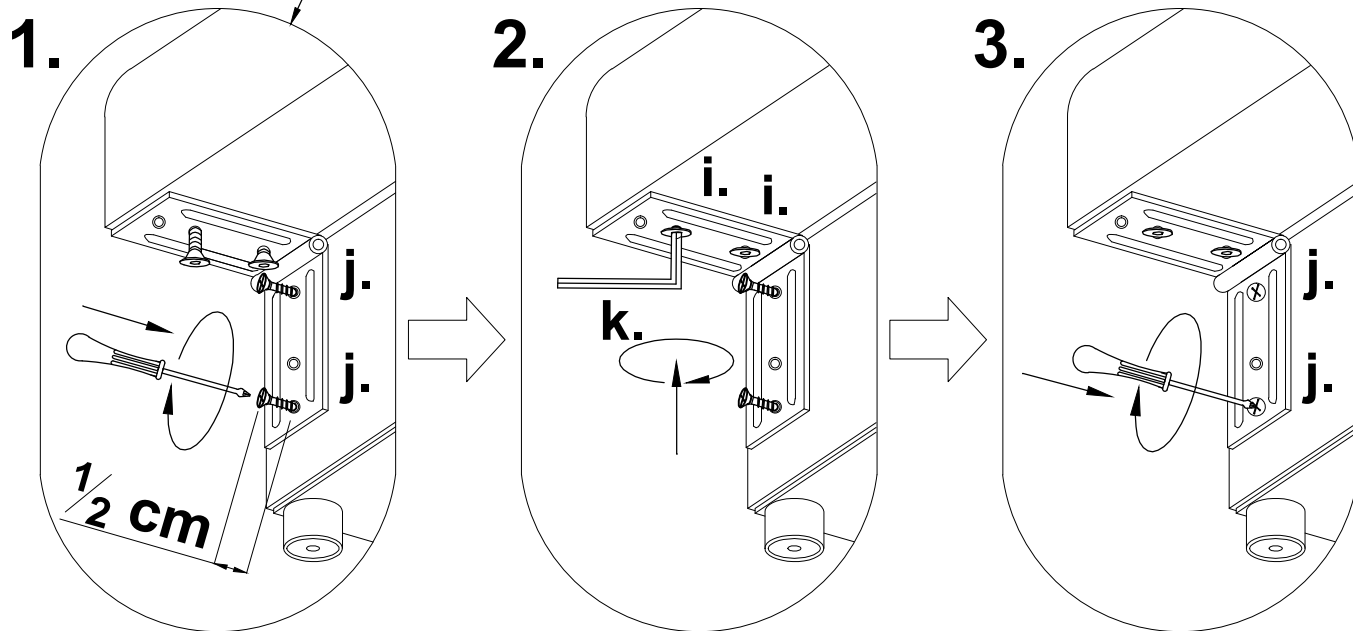
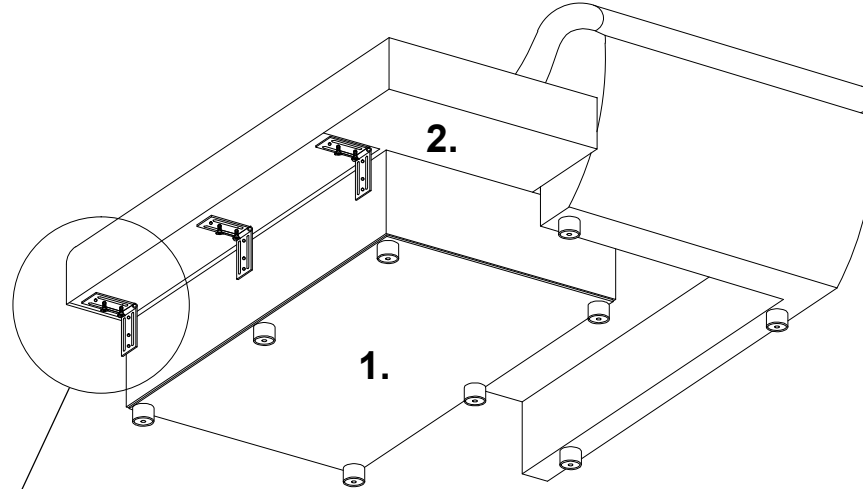
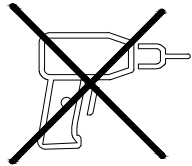
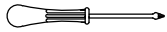
2021-04-12

Space

III



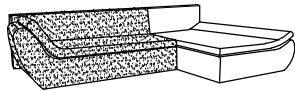
j. x 6  4,5x40



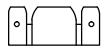
2021-04-12

Space

IV



a. x 2



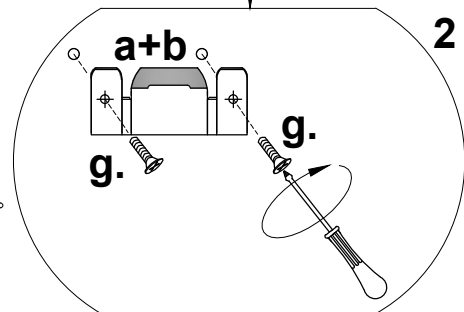
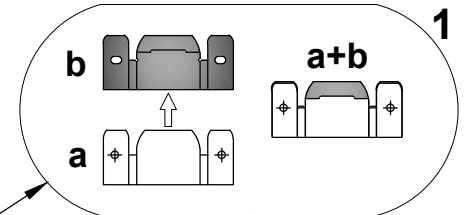
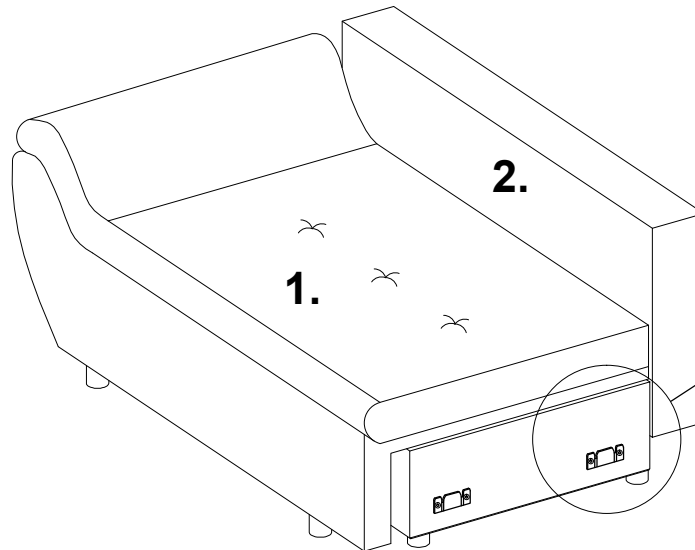
b. x 2



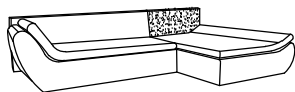
g. x 4 M6x20



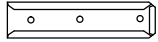
M6x20



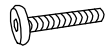
V



c. x 2

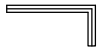


h. x 4 M6x30

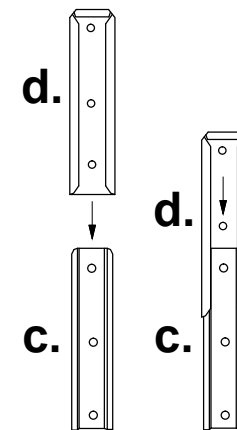
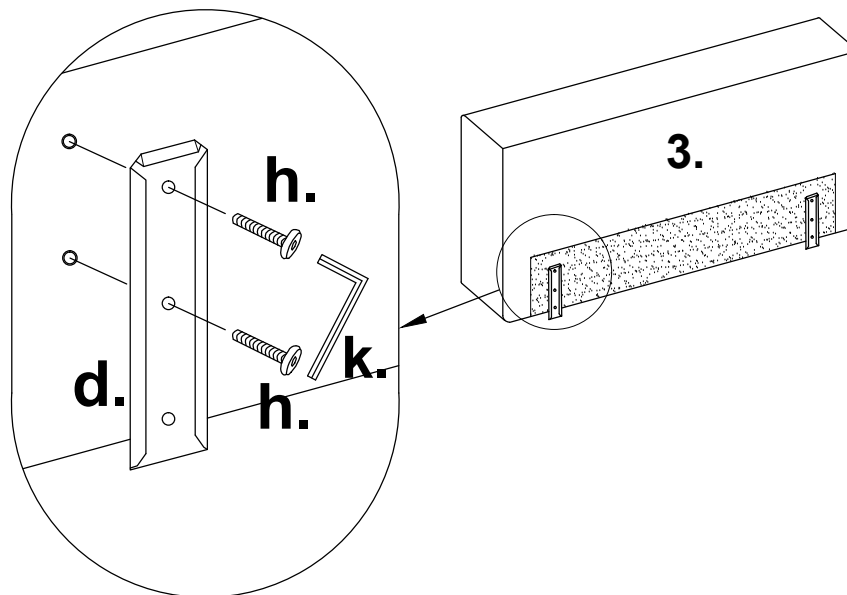


M6x30

k. x 1 "4"



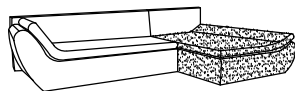
"4"



2021-04-12

Space


VI



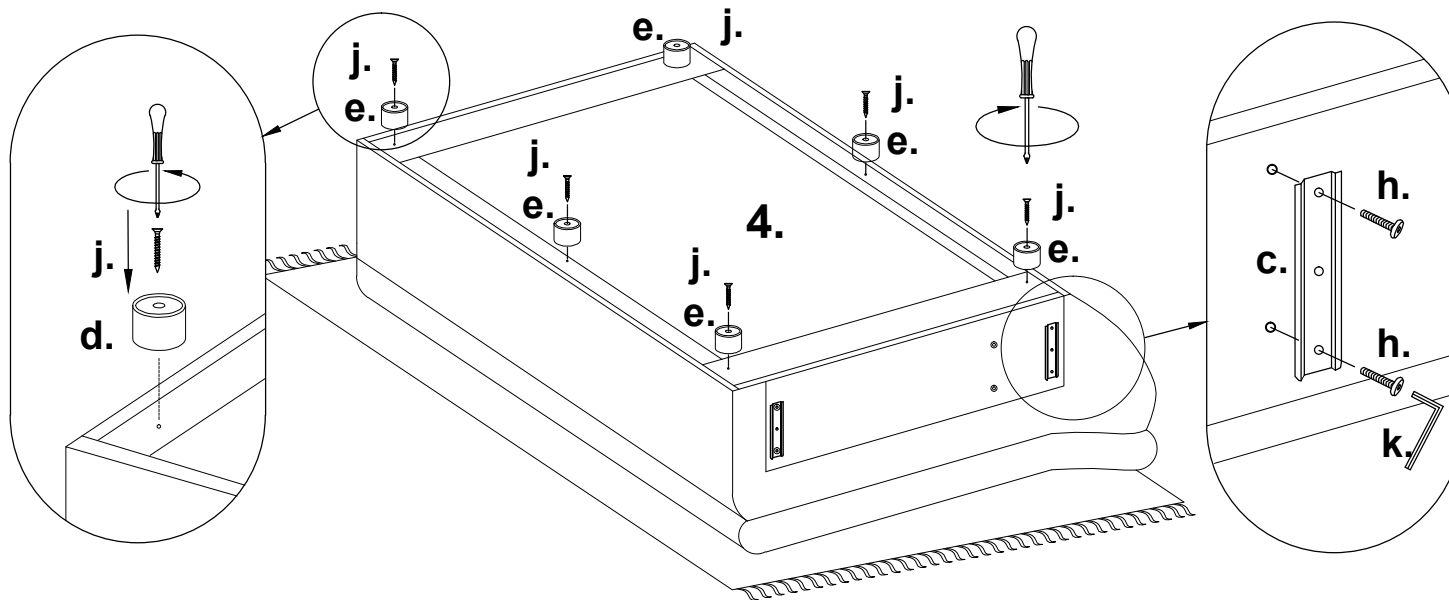
c. x 2 

h. x 4  M6x30

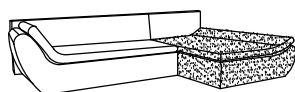
e. x 6  Ø50x35

j. x 6  4,5x40

k. x 1  "4"

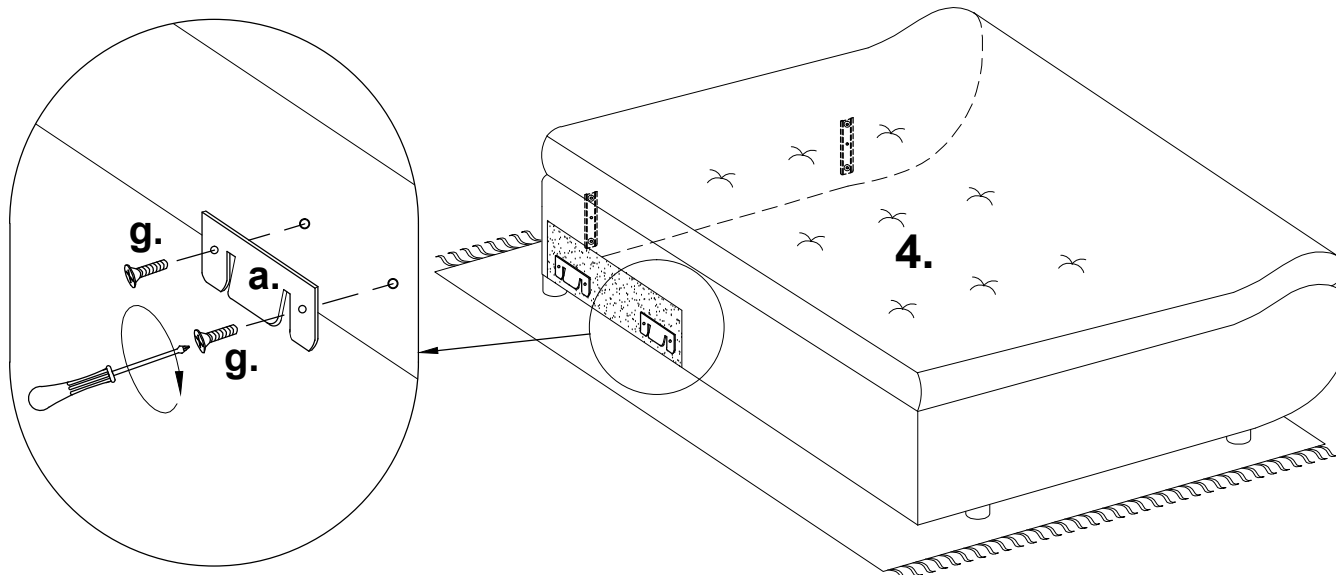
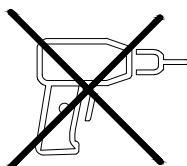


VII



a. x 2 

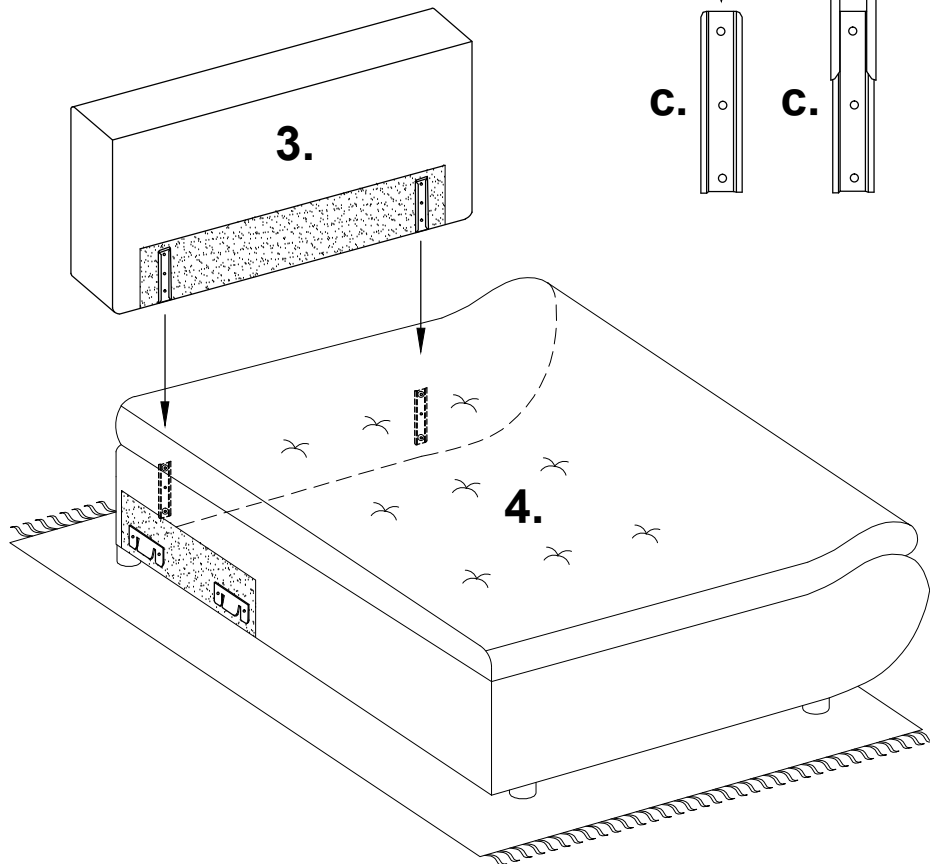
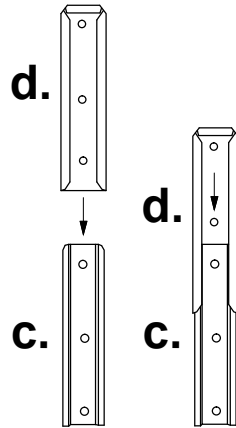
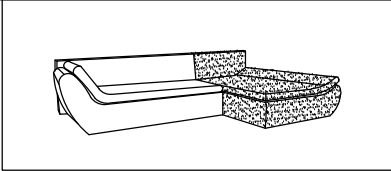
g. x 4  M6x20



2021-04-12

Space

VIII



IX

