

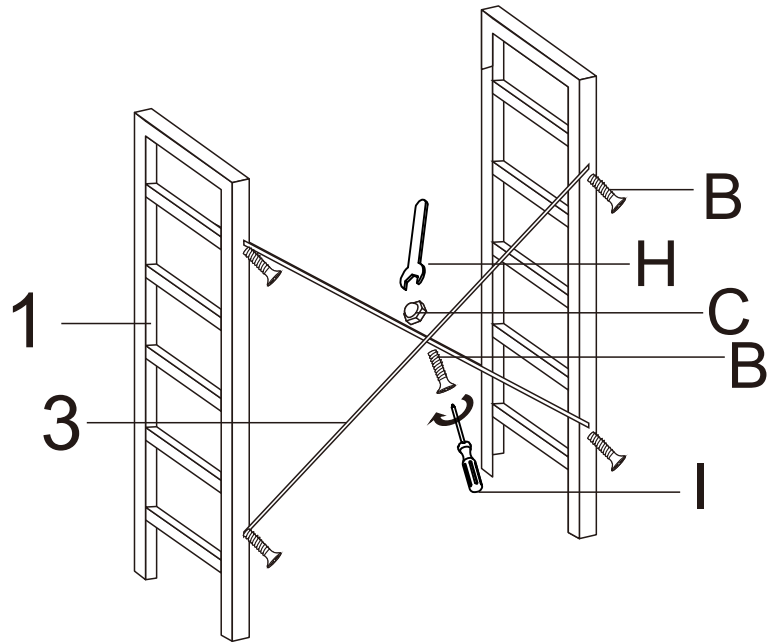


KOMAD 3P	1/1
S-03	

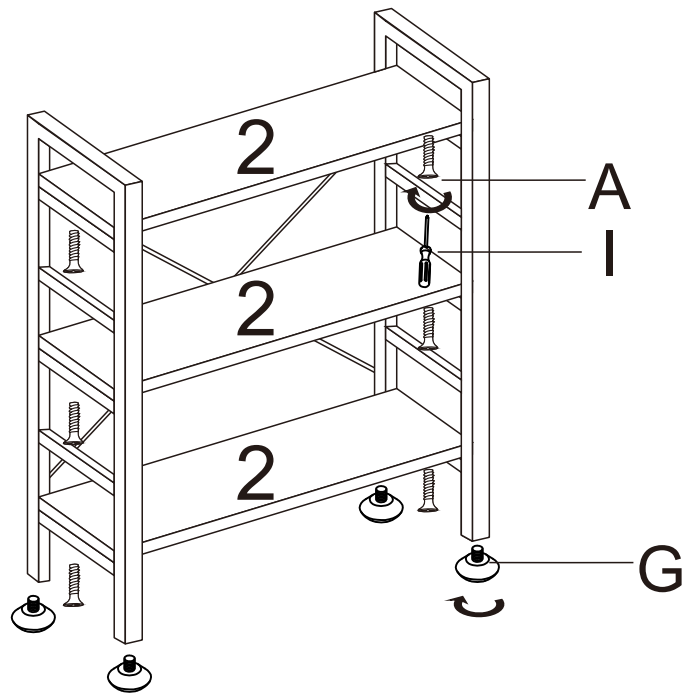
	A M6X30 X6	B M6X10 X5	C M6 X1
	D (Ø4X16) X4	E X4	F (L=250) X2
	G X4	H 	I
20 MIN			


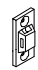

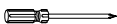
1 X2	2 X3	3 X2

1



2



D  (Ø4X16)X4	E  X4	F  (L=250)X2			
--	---	--	---	--	--

Instrukcja:

MONTAŻ MEBLA DO ŚCIANY NIE JEST OBOWIĄZKOWY, ALE ZALECANY PRZEZ PRODUCENTA

- załączone śruby **D** są wkrętami do drewna i służą jedynie do zamocowania 2 szt elementu **E** do mebla,
- przed montażem pozostałych 2 szt elementu **E** do ściany należy zaopatrzyć się w specjalistycznym sklepie w odpowiednie do rodzaju ściany kołki i wkręty ponieważ nie wchodzi one w skład okuć.
- po zamocowaniu wszystkich elementów **E** należy je połączyć ściśle za pomocą elementu **F**.

Wskazówki:

- Wszystkie elementy muszą być zamocowane w sposób zgodny z instrukcją.
- Należy upewnić się, że podłoga jest prosta.
- Mebel powinien zostać odpowiednio wypoziomowany gdyż mocowanie do ściany jest jedynie zabezpieczeniem dodatkowym.

