



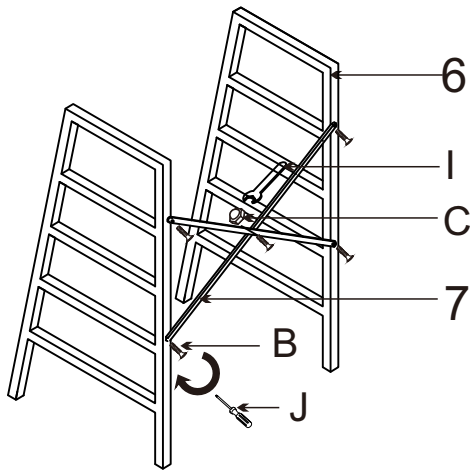
KABEA 4P	1/1
S-24	

	A M6X30 X8	B M6X10 X5	C M6 X1	D M5X40 X8
	E (Ø4X16) X4	F X4	G (L=250) X2	H X4
	I 	J 		

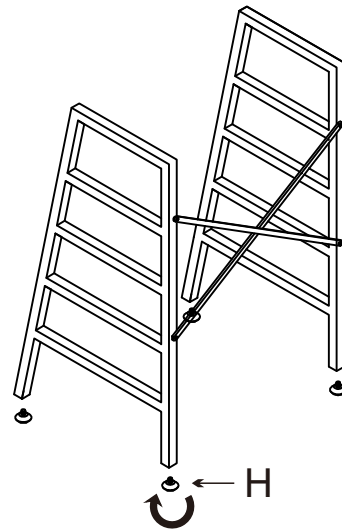


1 X1	2 X1	3 X1
4 X1	5 X4	6 X2
7 X2		

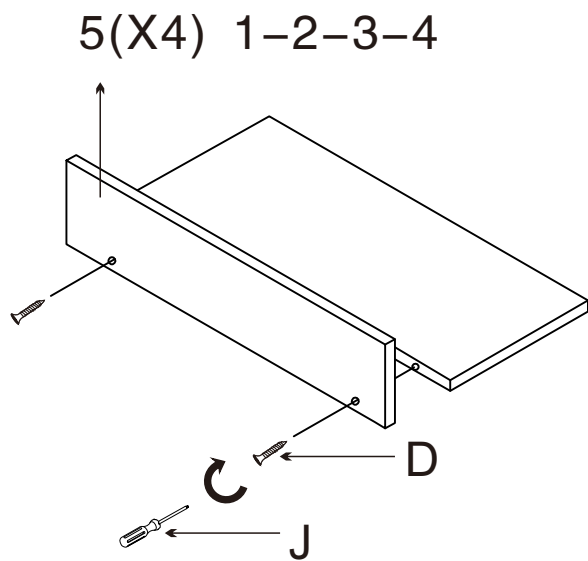
1



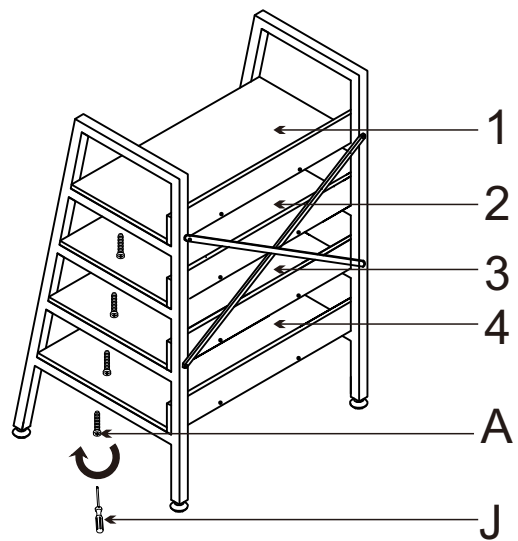
2


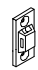




3



4



E  (Ø4X16)X4	F  X4	G  (L=250)X2			
--	---	--	---	--	--

Instrukcja:

MONTAŻ MEBLA DO ŚCIANY NIE JEST OBOWIĄZKOWY, ALE ZALECANY PRZEZ PRODUCENTA

- załączone śruby **E** są wkrętami do drewna i służą jedynie do zamocowania 2szt elementu **F** do mebla,
- przed montażem pozostałych 2szt elementu **F** do ściany należy zaopatrzyć się w specjalistycznym sklepie w odpowiednie do rodzaju ściany kołki i wkręty ponieważ nie wchodzi one w skład okuć.
- po zamocowaniu wszystkich elementów **F** należy je połączyć ściśło za pomocą elementu **G**.

Wskazówki:

- Wszystkie elementy muszą być zamocowane w sposób zgodny z instrukcją.
- Należy upewnić się, że podłoga jest prosta.
- Mebel powinien zostać odpowiednio wypoziomowany gdyż mocowanie do ściany jest jedynie zabezpieczeniem dodatkowym.

