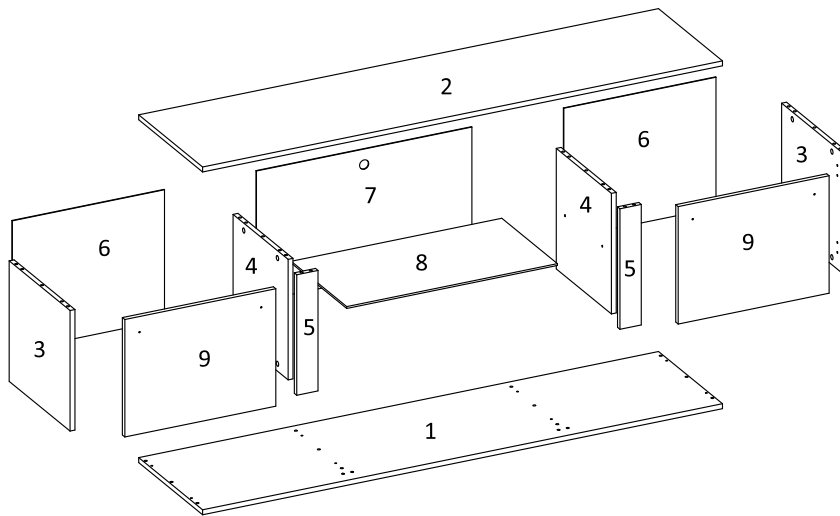
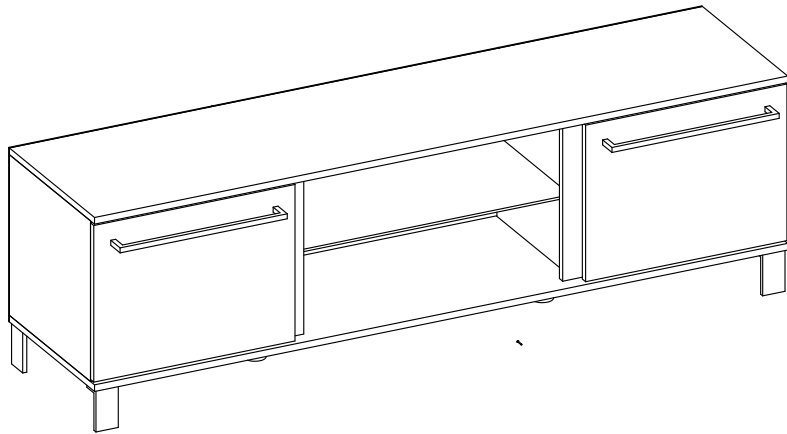
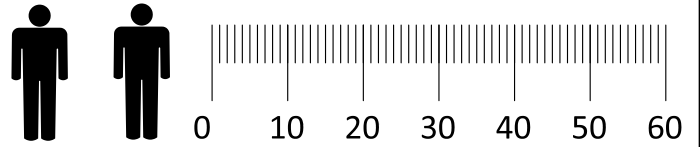
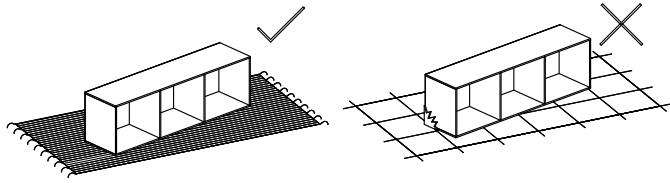
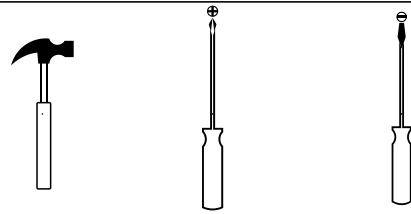
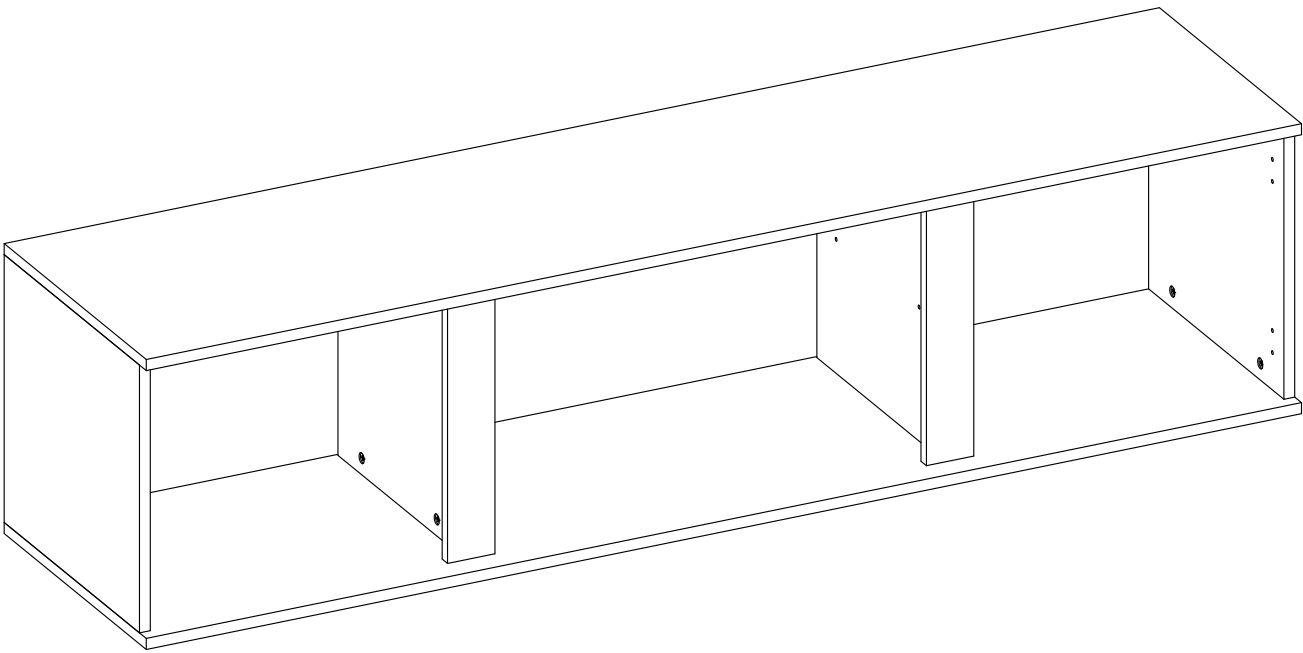
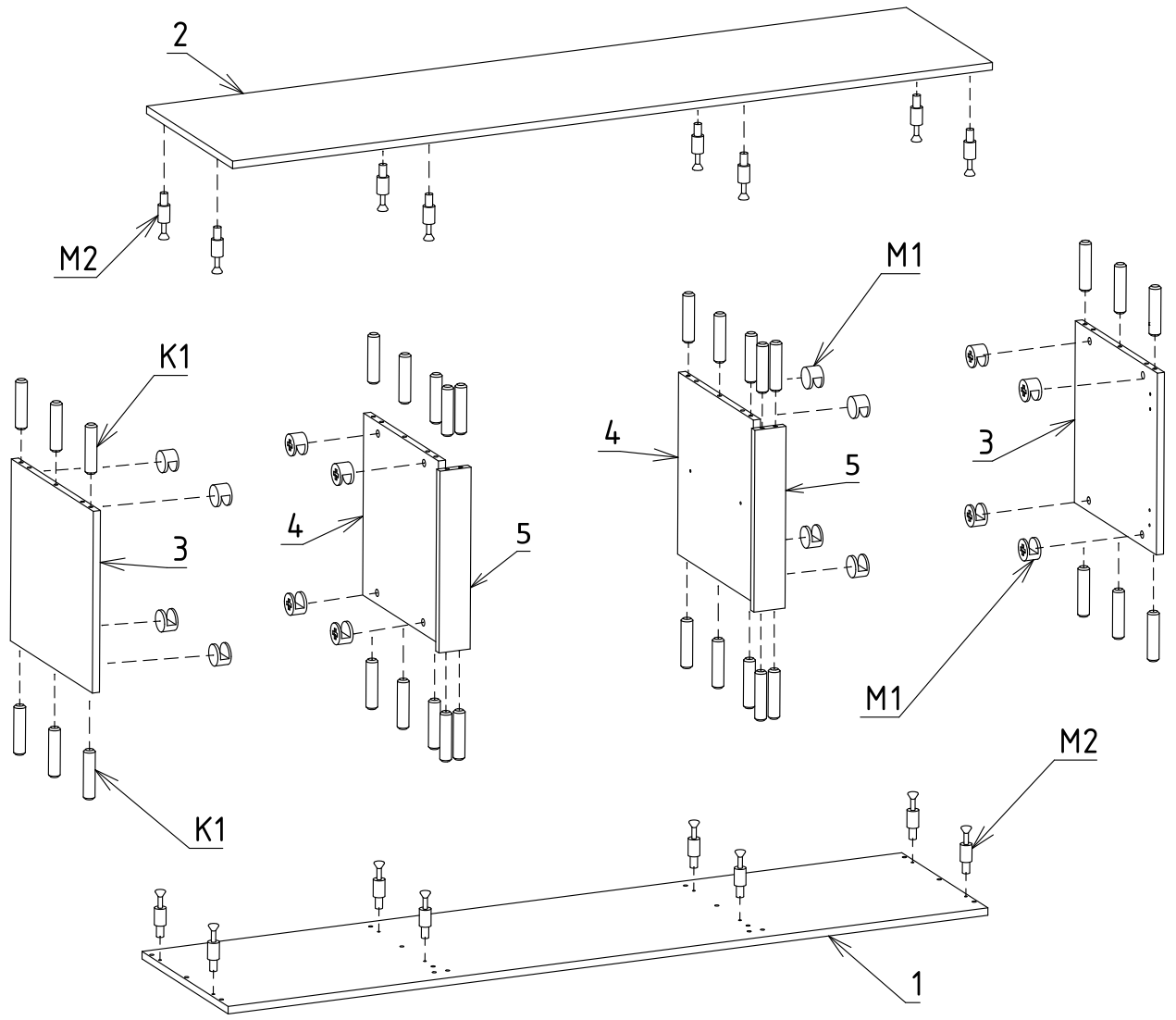


# MADERA V

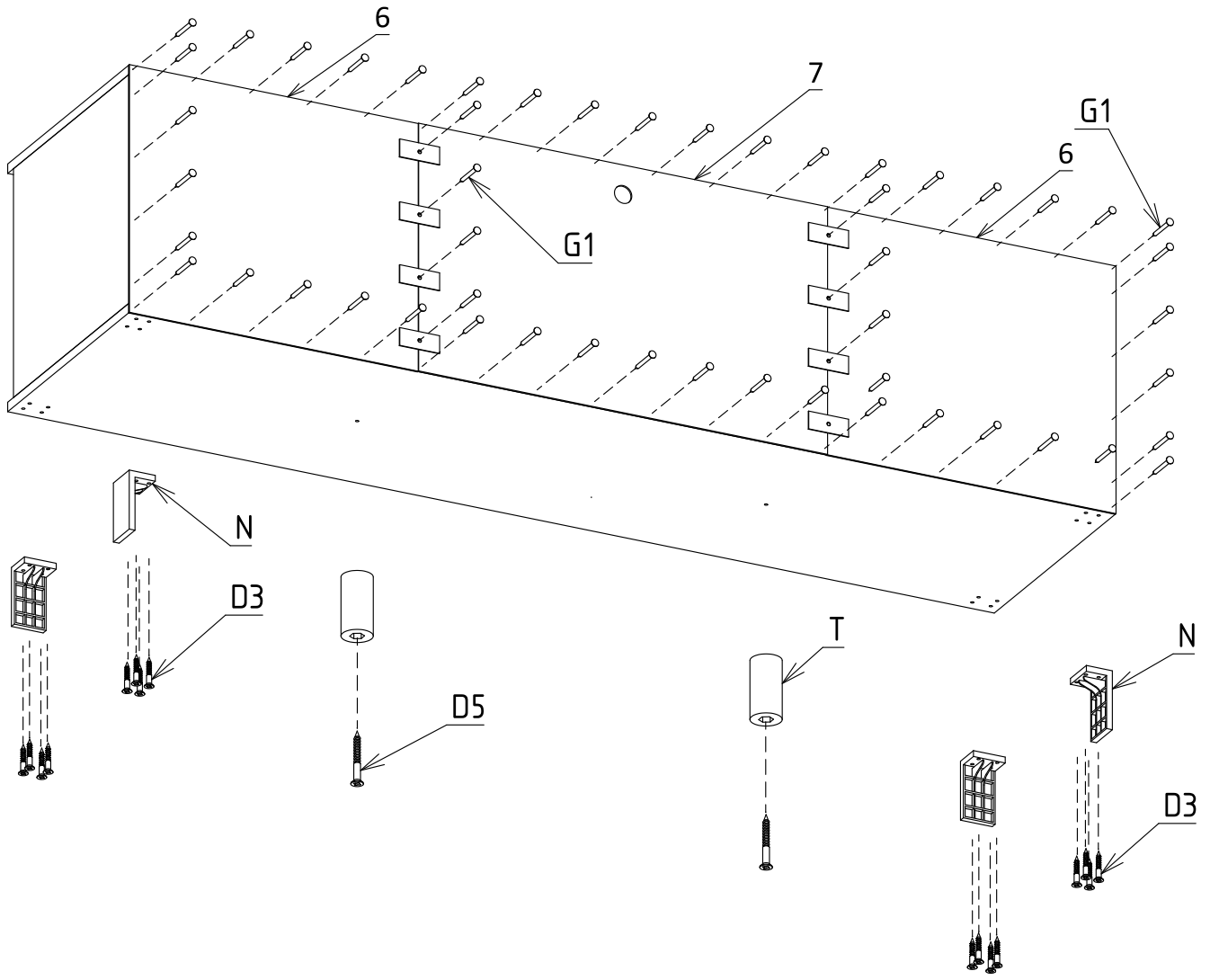


<b>B2</b>  fi5 4	<b>Z1</b>  4	<b>Z2</b>  4			
<b>D3</b>  4x25 16	<b>S1</b>  M4 x 25 4	<b>U1</b>  400 2	<b>T</b>  2	<b>O</b>  8	<b>G1</b>  2 x 20 52
<b>M1</b>  16	<b>M2</b>  16	<b>N</b>  4	<b>K1</b>  8 X 35 32	<b>D2</b>  3,5 x 16 8	<b>D5</b>  3.5 x 30 2

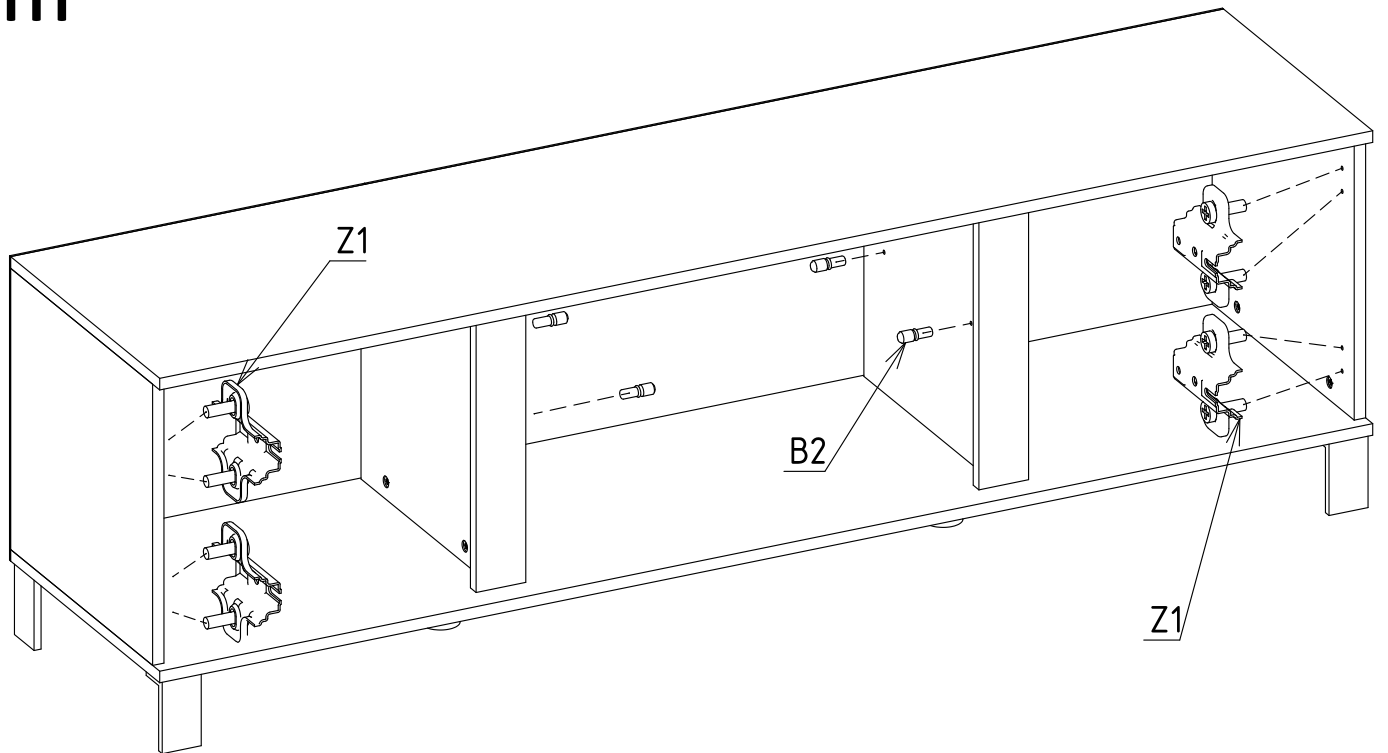
I



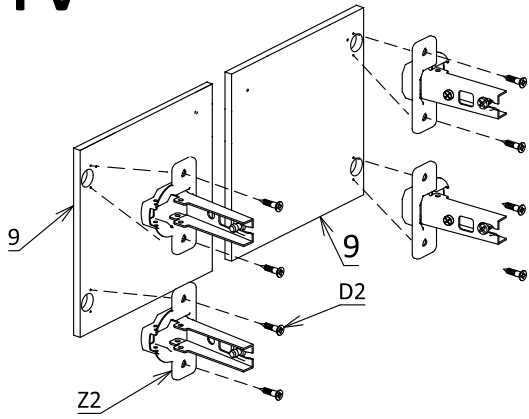
II



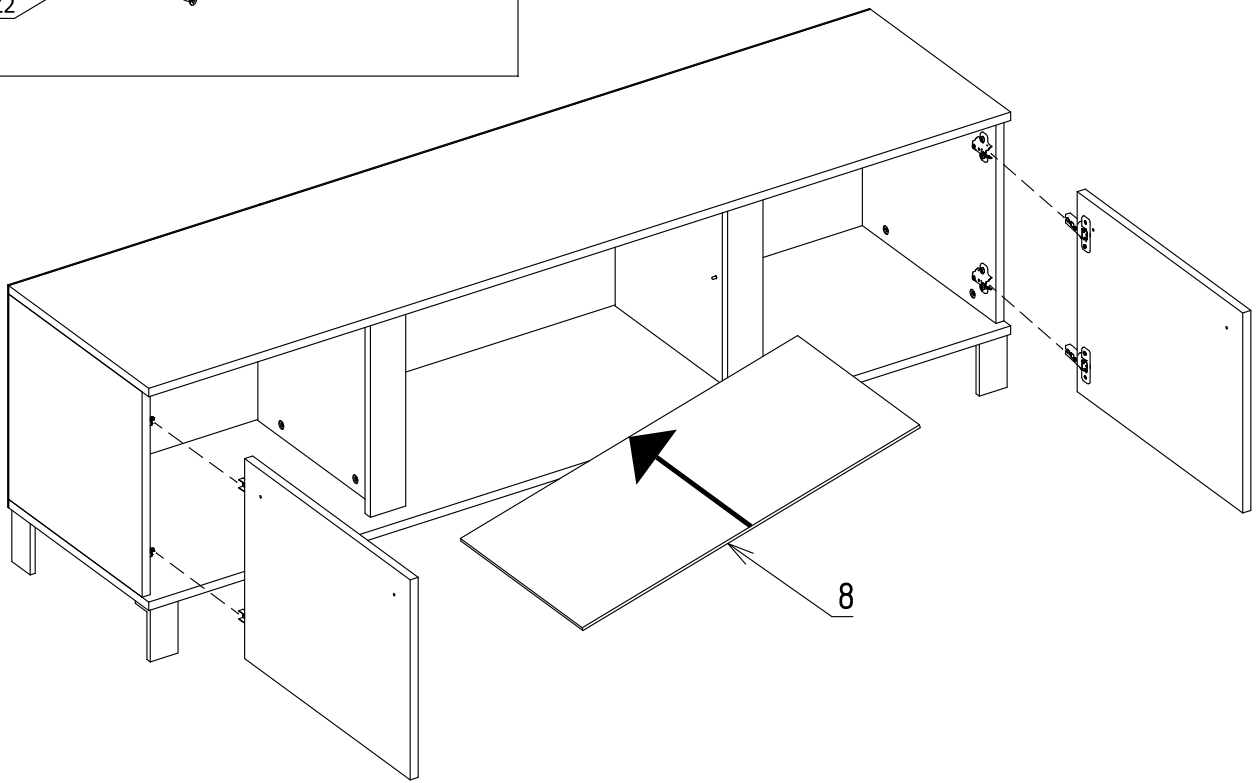
III



# IV



# V



# VI

