

OLFATO

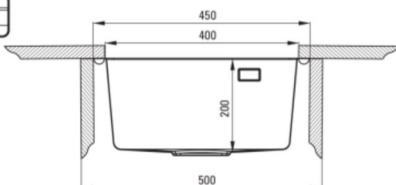
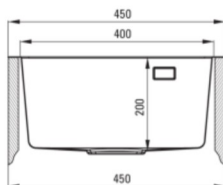
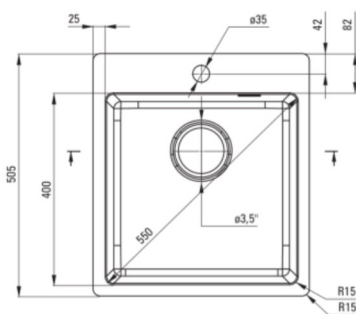
Zlewozmywak stalowy 1-komorowy

Kod produktu: ZPO_010A

EAN: 5907650873785

Kolor: stal szorstkowana

Gwarancja [lata]: 2



Zlewozmywak

Wykończenie	stal
Rodzaj powierzchni	szorstkowany
Materiał	stal 304
Sposób montażu	wpuszczany, na równi z blatem, podblatowy
Ilość komór zlewozmywaka	1
Minimalna szerokość szafki [mm]	450
Szerokość [mm]	505
Długość [mm]	450
Wysokość [mm]	200
Głębokość komory 1 [mm]	200
Wycięcie w blacie (wpuszczany) - długość [mm]	430
Wycięcie w blacie (wpuszczany) - szerokość [mm]	485
Wycięcie w blacie (podwieszany) - długość [mm]	400
Wycięcie w blacie (podwieszany) - szerokość [mm]	400
Grubość stali [mm]	1
Wyposażony w osprzęt	Tak
Liczba otworów gotowych	1
Dodatkowe cechy	maskownica odpływu w komplecie

Osprzęt do zlewozmywaka

Wykończenie	stal
Rodzaj korka	manualny
Syfon oszczędzający miejsce space-saver	Tak
Syfon teleskopowy	Tak
Możliwość podłączenia zmywarki/pralki	Tak

Wyróżniki:

- Maskownica odpływu
- Stal szlachetna o wysokiej wytrzymałości
- Zlewozmywak wyposażony w osprzęt z podłączeniem do zmywarki
- Naturalne właściwości antyseptyczne stali
- Wyjątkowo obszerna i głęboka komora pomieści nawet blachy wyjęte z piekarnika
- Syfon oszczędzający miejsce Space-saver ułatwiający m.in. segregację śmieci
- W ofercie dedykowany środek bezpieczny dla czyszczonych powierzchni