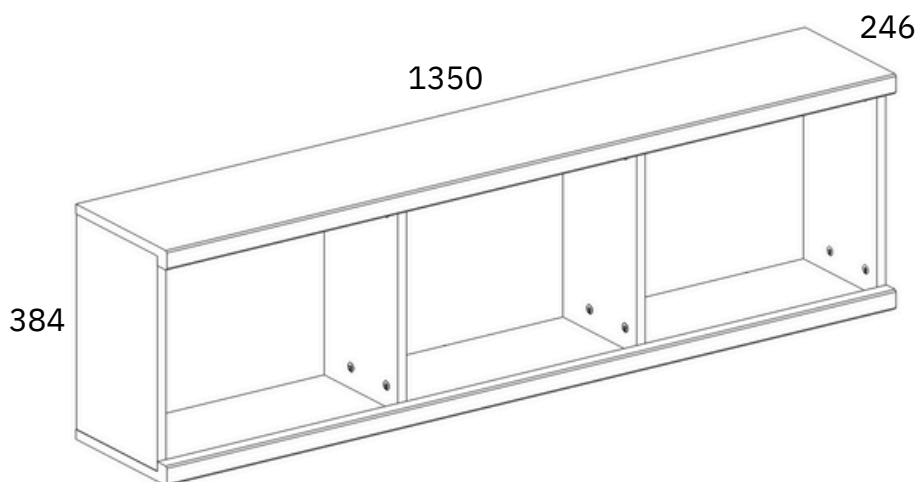


Instrukcja montażu mebli

«DOORSET»

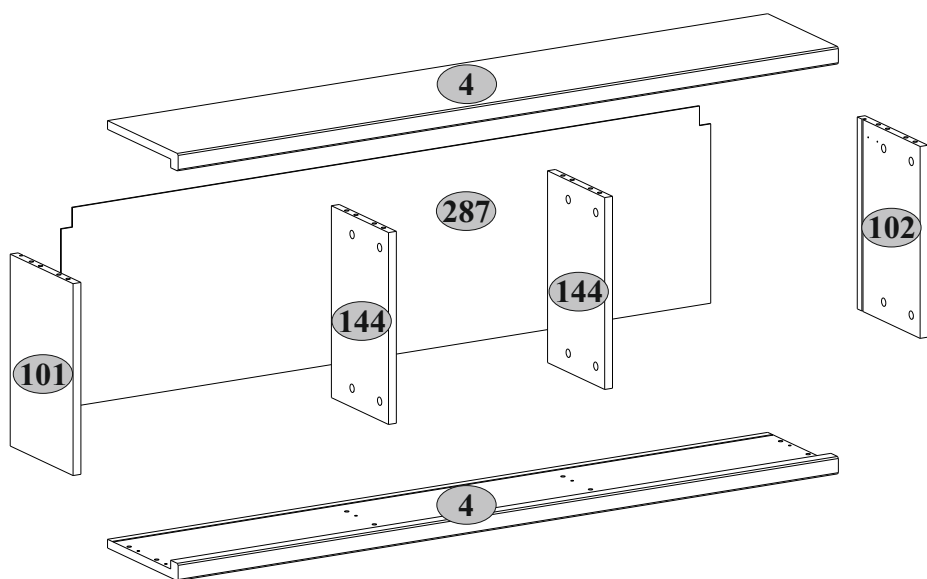
Regał otwarty wiszący 135

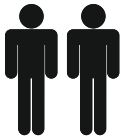





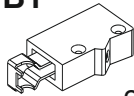
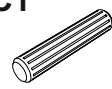




Production date
Data produkcji

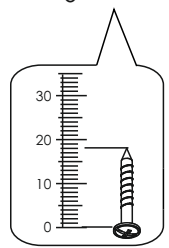
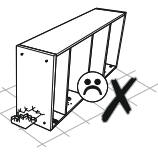
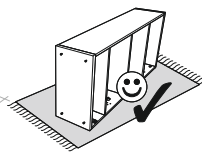
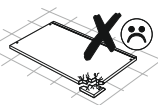
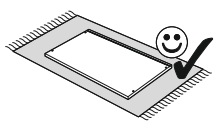
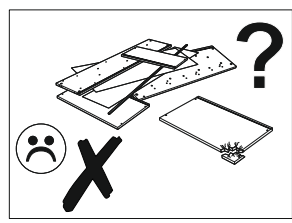
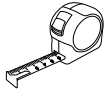
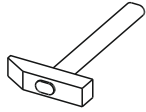
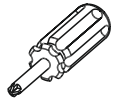
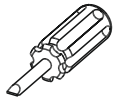
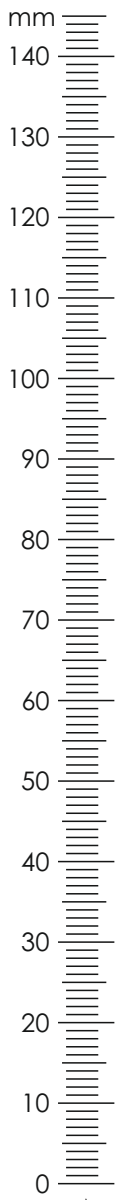
Stamp of Quality Department
Pieczęć Działu Jakości

№	L, mm	B, mm	H, mm	Q	№ pack
4	1350	246	32	2	1/1
101	352	219	16	1	1/1
102	352	219	16	1	1/1
144	352	199	16	2	1/1
287	1328	365	2,5	1	1/1

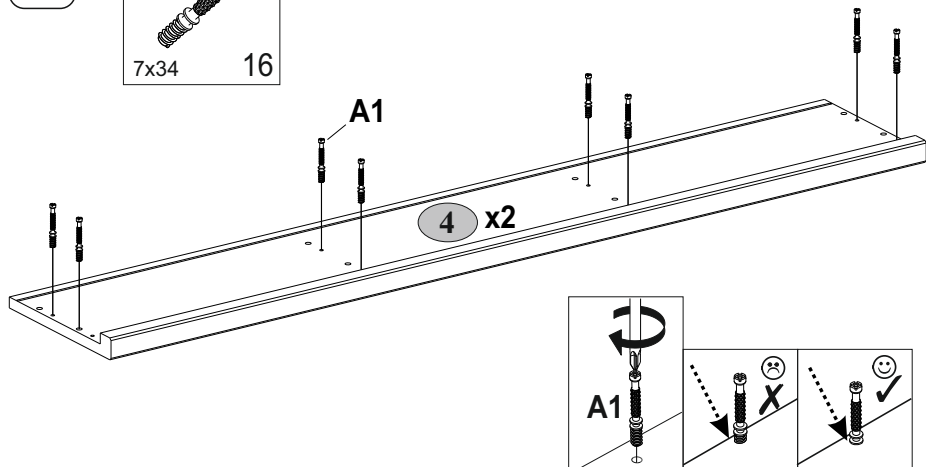
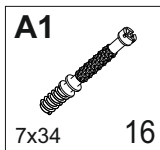




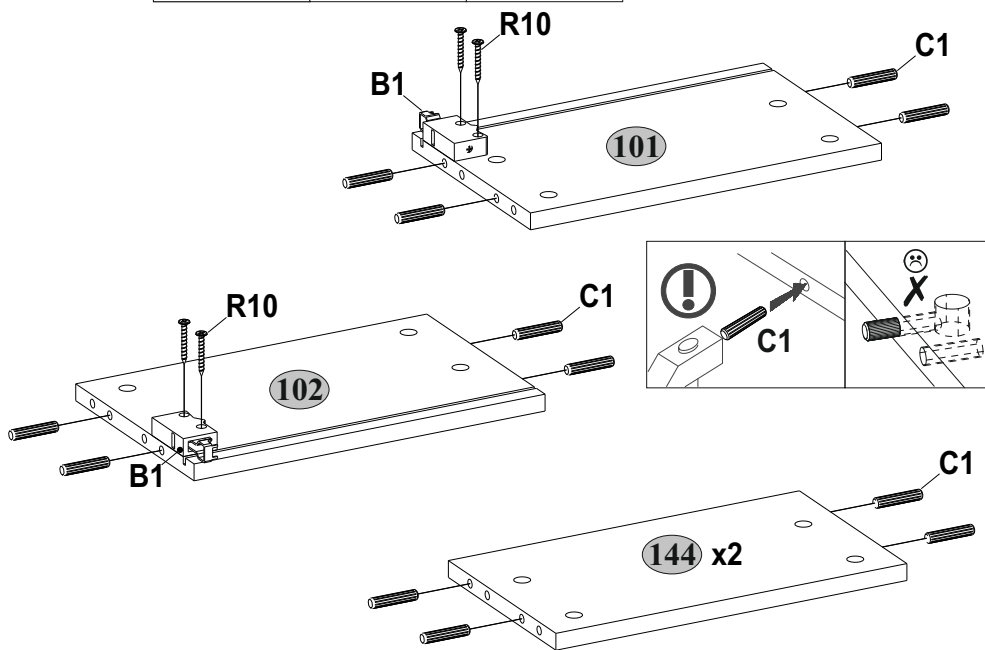
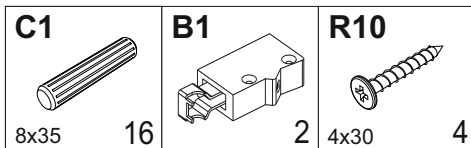
A1  7x34 16	A2  Ø15x12 16	B4  10x50 2	B1  2
C1  8x35 16	R3  3x20 4	R10  4x30 4	S1  8
S5  Ø18 16			



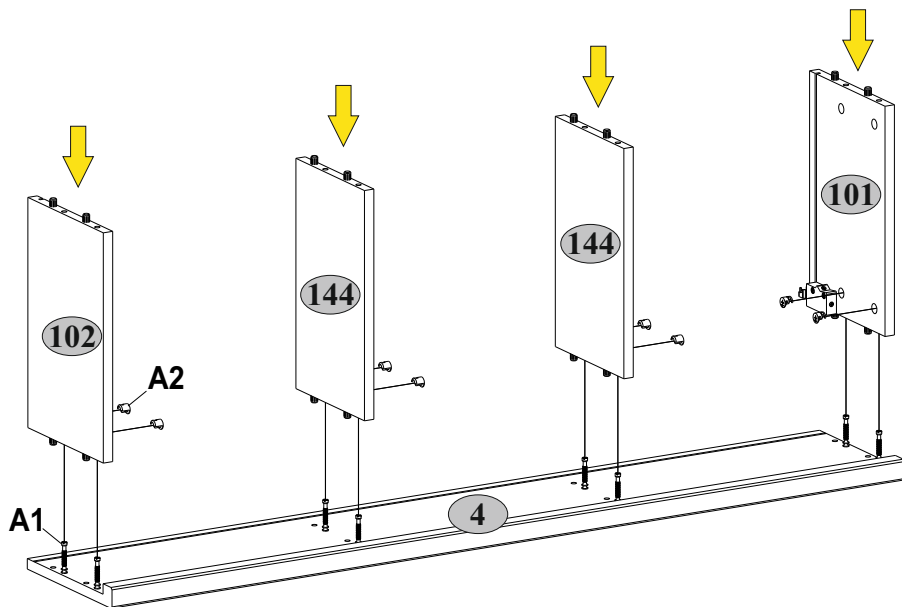
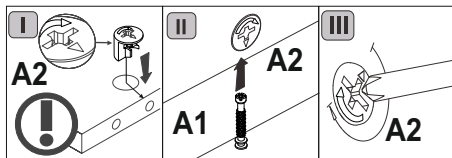
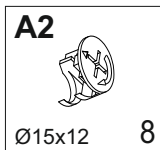
1



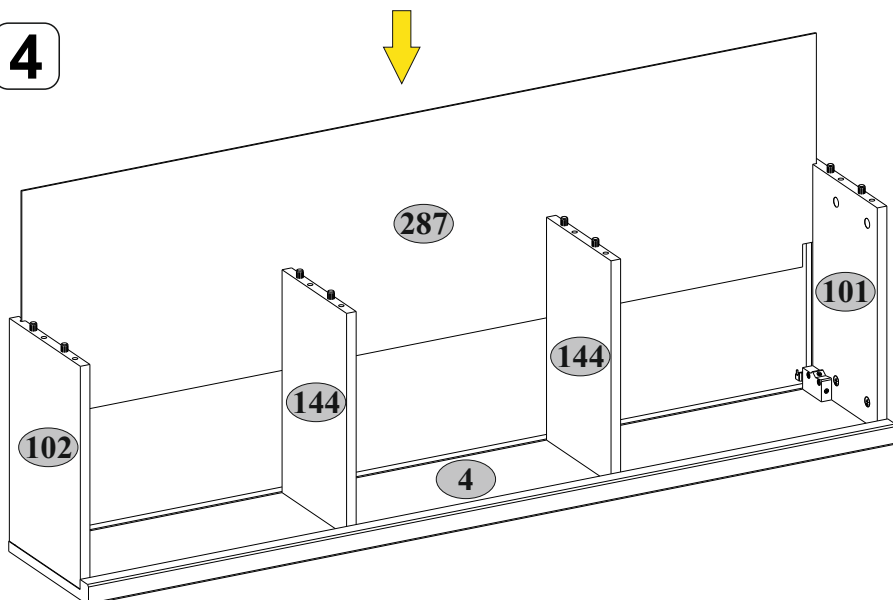
2

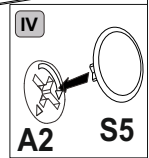
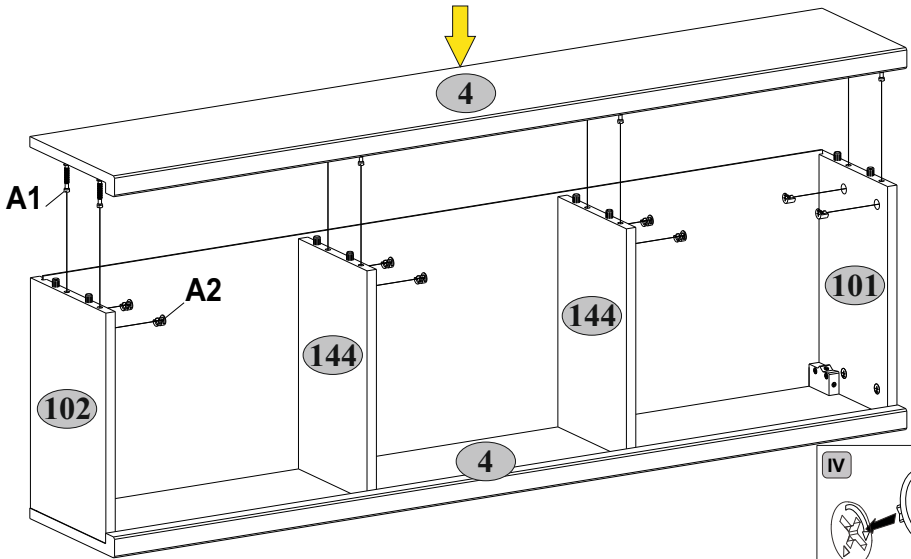
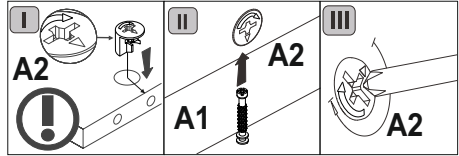
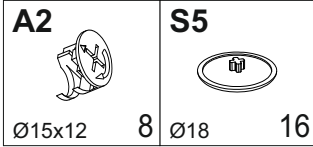
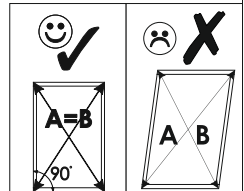
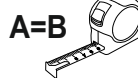
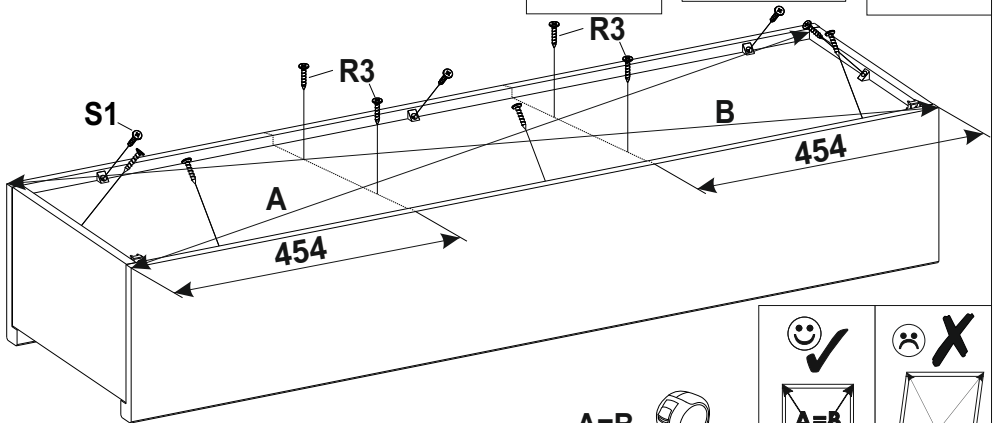
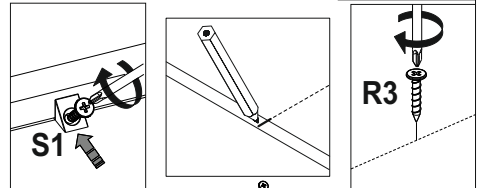
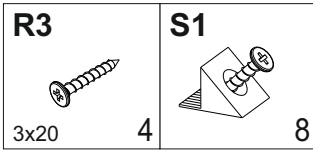


3

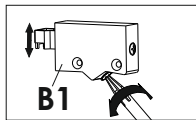
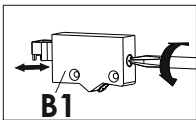
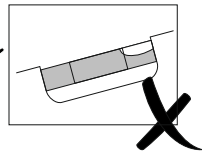
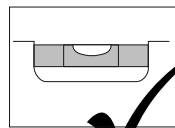
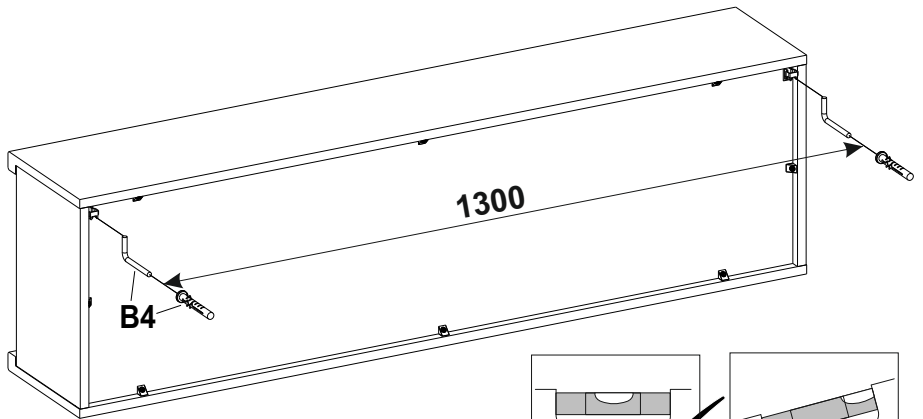
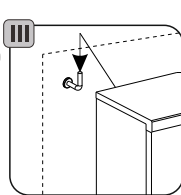
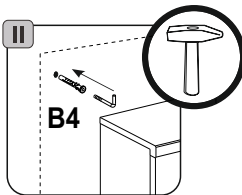
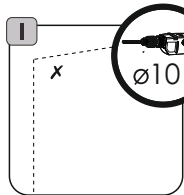
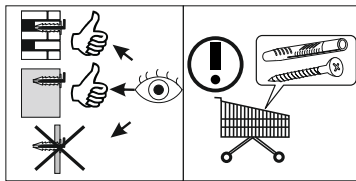
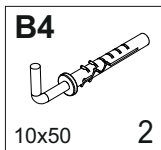


4



5**6**

7



4 max. 10 kg

