

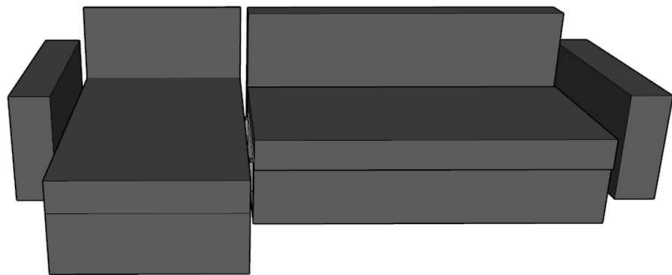
producent:

umebluj.to spółka z ograniczoną odpowiedzialnością

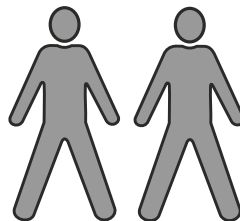
56-416 Goszcz ul. Adama Mickiewicza 24

info@umebluj.to

NAROŻNIK FOX



INSTRUKCJA MONTAŻU ASSEMBLING INSTRUCTIONS MONTAGEANLEITUNG MONTÁŽNI NÁVOD MONTÁŽNY NÁVOD



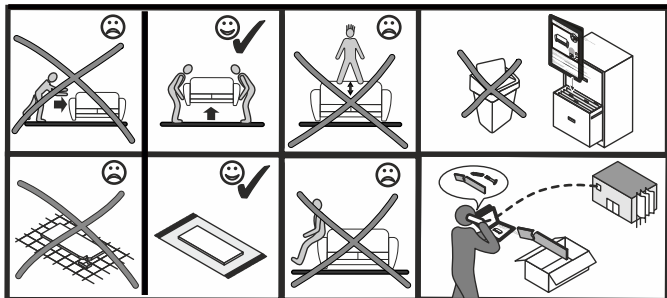
Proszę zapoznać się z instrukcją przed rozpoczęciem montażu

Before starting refer to the assembling instruction.

Vor die montage, bitte beiliegende anweisungen folgen

Před zahájením montáže si přečtěte montážní návod

Pred začatím montáže si prečítajte montážny návod



PL Nie pchać mebli po podłodze

Podnosić i przestawiamy w miejsce docelowe

Nie skakać po meblach

Korzystać odpoczywając w sposób siedzący lub leżący

Nie rzucać. Odkładać w sposób delikatny

Nie zostawiać mebli w chłodnych i wilgotnych miejscach

Przechowywać w odpowiedniej temperaturze (15-30 stopni Celsjusza)

Nie wkładać palców w ruchome elementy systemu rozkładania

Utylizować w odpowiednich kontenerach

ENG Do not push furniture across the floor

Lift it and move it to the target place. Do not jump on furniture

Use while resting while sitting or lying down

Don't throw. Put aside gently

Do not leave furniture in cool and damp places

Store at appropriate temperature (15-30 degrees Celsius)

Do not insert your fingers into the moving parts of the unfolding system

Dispose in appropriate containers

DE Schieben Sie keine Möbel über den Boden

Heben Sie es an und bewegen Sie es an den Zielort

Springen Sie nicht auf Möbel

Zum Ausruhen im Sitzen oder Liegen verwenden

Nicht werfen. Vorsichtig beiseite stellen

Lassen Sie Möbel nicht an kühlen und feuchten Orten stehen

Bei geeigneter Temperatur lagern (15-30 Grad Celsius)

Stecken Sie Ihre Finger nicht in die beweglichen Teile des Aufklappsystems

In geeigneten Behältern entsorgen

CZE Netlaďte nábytek po podlahe

Zvedněte jej a přesuňte na cílové místo

Neskákejte na nábytek

Používejte při odpočinku vsedě nebo vleže

Neházejte. Jemně dejte stranou

Nenechávejte nábytek na chladných a vlhkých místech

Skladujte při vhodné teplotě (15-30 stupňů Celsia)

Nestrkejte prsty do pohyblivých částí rozkládacího systému

Zlikvidujte ve vhodných nádobách

SLO Netlačte nábytek po podlahe

Zdvihnite ho a presuňte na cieľové miesto

Neskáčajte na nábytek

Používajte počas odpočinku v sede alebo v ľahu

Nehádzajte. Jemne odložte

Nenechávajte nábytek na chladných a vlhkých miestach

Skladujte pri vhodnej teplote (15-30 stupňov Celzia)

Nevkladajte prsty do pohyblivých častí rozkladacieho systému

Zlikvidujte vo vhodných nádobách

model: narożnik fox

strona: obustronny

potrzebne narzędzia: ...klucz 13mm

uwagi: do montażu zaleca się 2 osoby

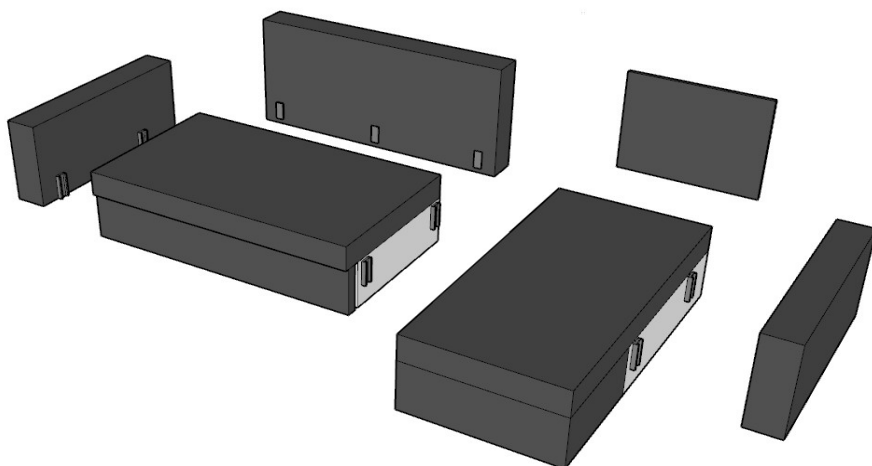
czas montażu: 15 min

elementy montażowe:

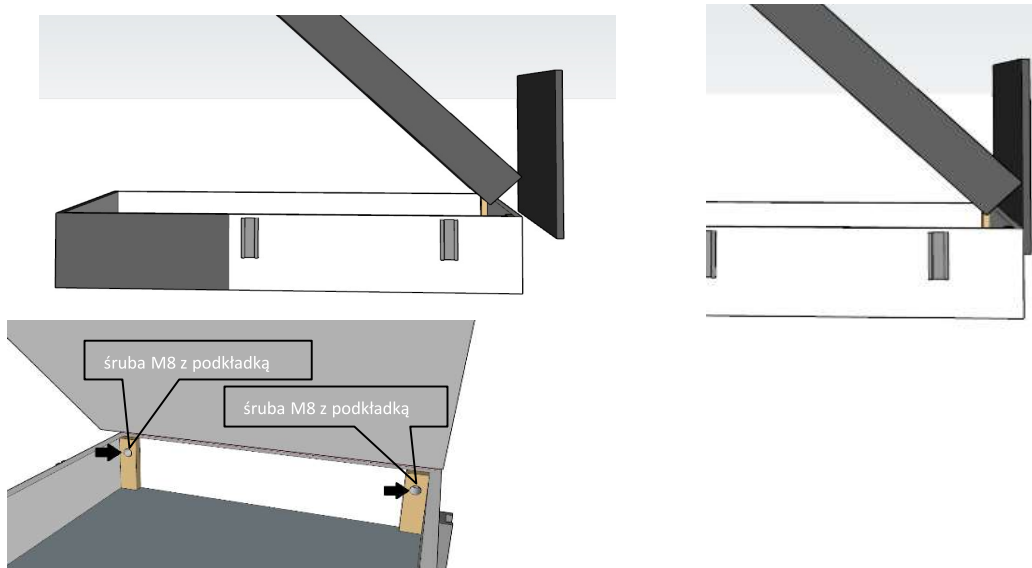
2x śruba M8x65

2x podkładka M8

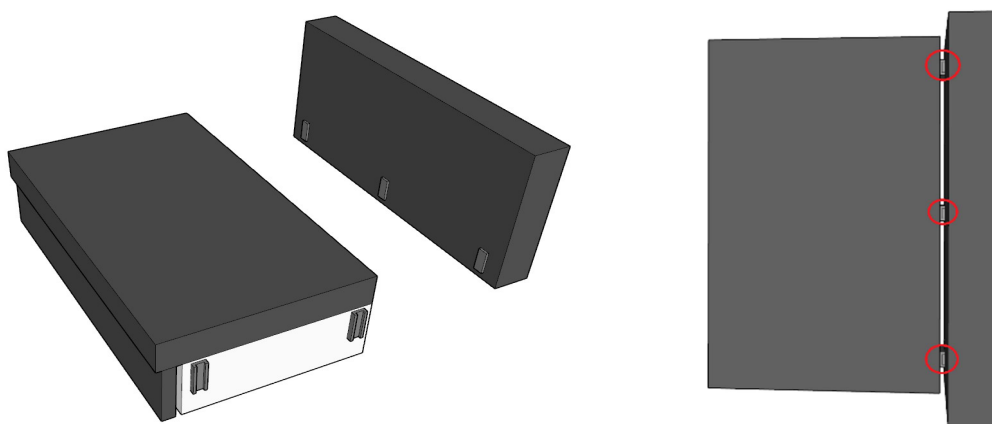
krok 1. rozpakowanie



krok 2. przykręcenie oparcia OT



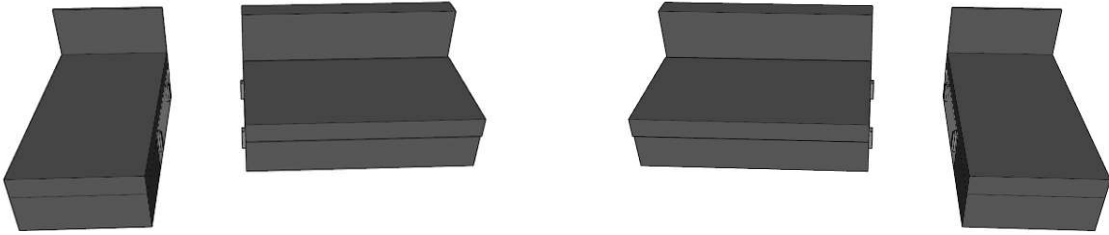
krok 3 montaż oparcia DL (zawias ze wsówką meblową)



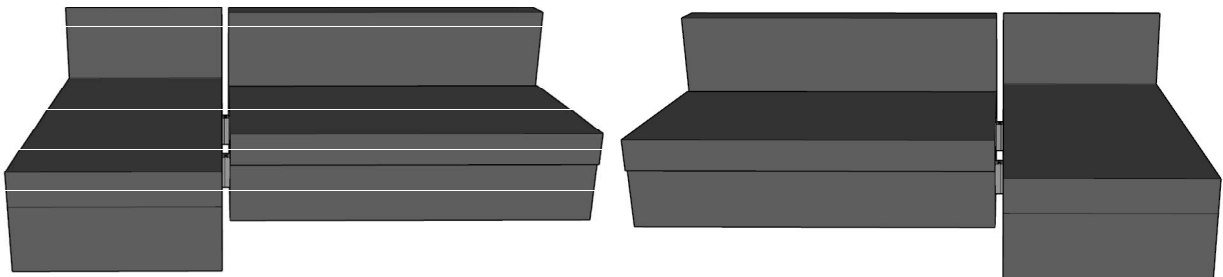
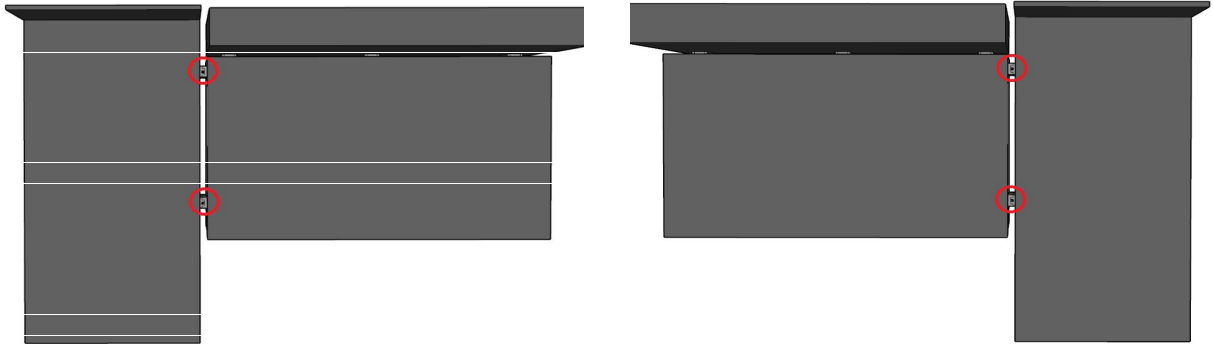
krok 4 łączenie DL z OT (łącze wsówne)

narożnik na lewą stronę:

narożnik na prawą stronę:



narożnik na lewą stronę:		narożnik na prawą stronę:
--------------------------	--	---------------------------



krok 5 montaż boczaków (łącze wsówne)

narożnik na lewą stronę:

narożnik na prawą stronę:

