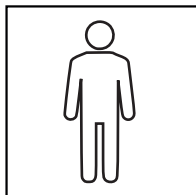


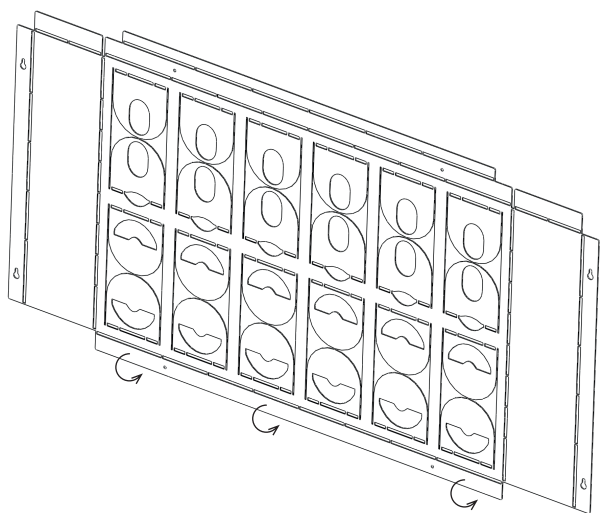
**KAMPO**  
**REGAŁ NA WINO (12 BUT.)**  
**BL.2MM**

**PODCZAS MONTAŻU PROSIMY POSTĘPOWAĆ ZGODNIE Z INSTRUKCJĄ.**

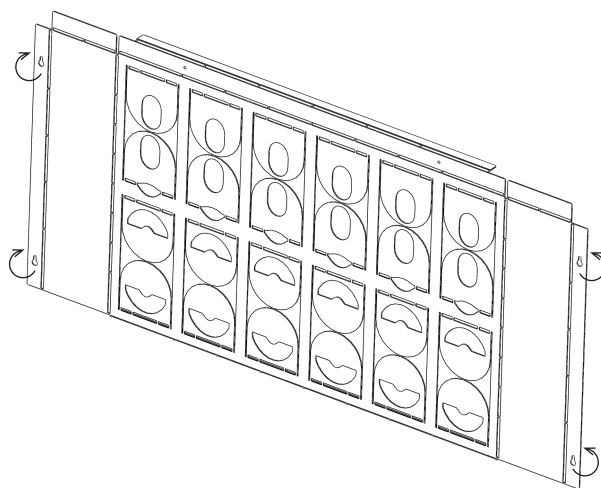


**INSTRUKCJA DLA MONTAŻU POJEDYŃCZEGO STOJAKA**

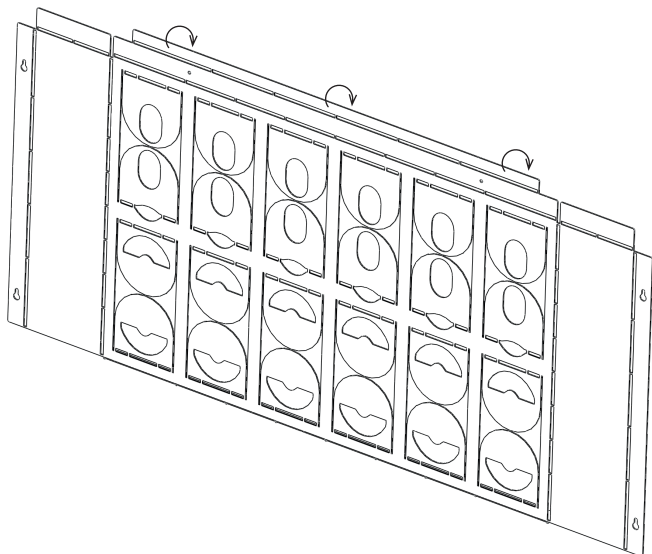
**1**



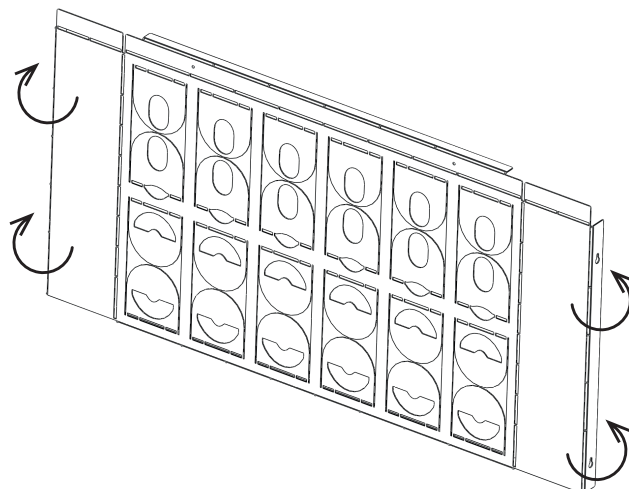
**3**

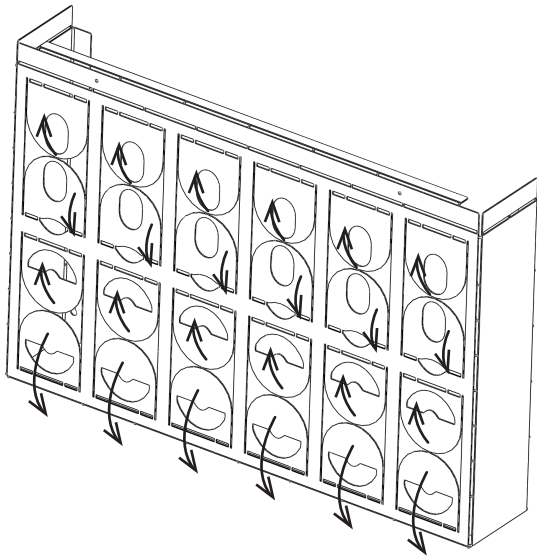
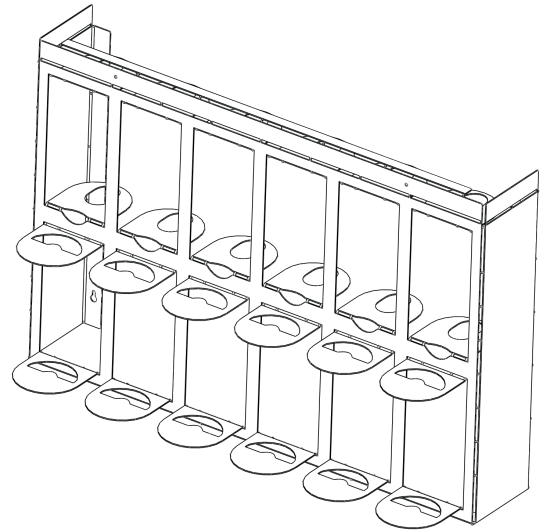


**2**



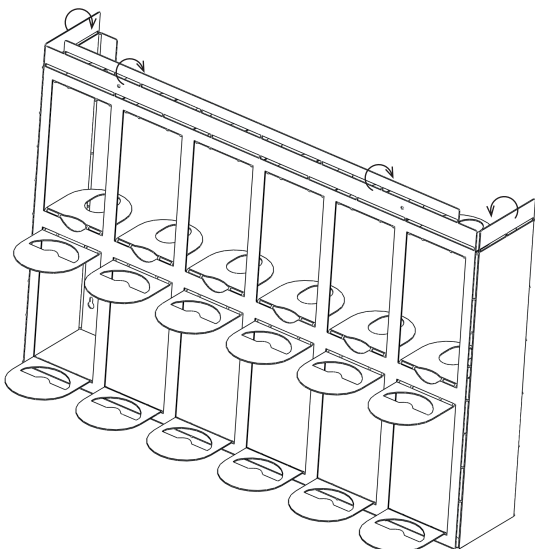
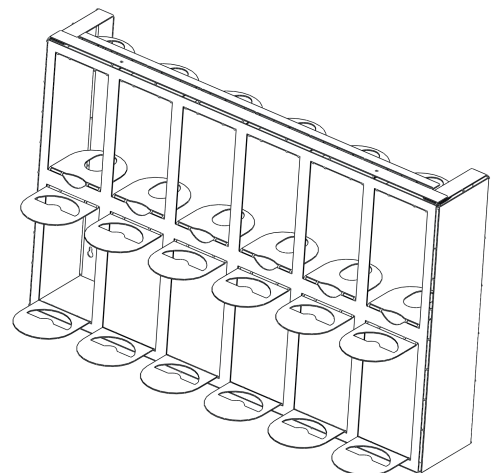
**4**



**5****6**

**Wkręty niedostępne w zestawie.  
Prosimy o dobór wkrętów zgodnie z podłożem,  
na którym stojak będzie montowany.  
Sugerowana długość wkrętów - 50 mm.**

**POWYŻSZE KROKI DOTYCZĄ MODUŁU ZAWIESZONEGO POJEDYŃCZO. W PRZYPADKU ZAWIESZENIA 2 LUB WIĘCEJ NALEŻY WSZYSTKIE MODUŁY PONIŻEJ NAJWYŻSZEGO DODATKOWO ZAGIĄĆ TAK JAK POKAZANO W KROKACH **7** **8****

**7****8**

**Wkręty niedostępne w zestawie.  
Prosimy o dobór wkrętów zgodnie z podłożem,  
na którym stojak będzie montowany.  
Sugerowane wkręty - 5x50 mm.**