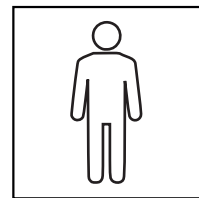
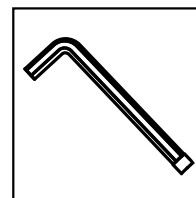
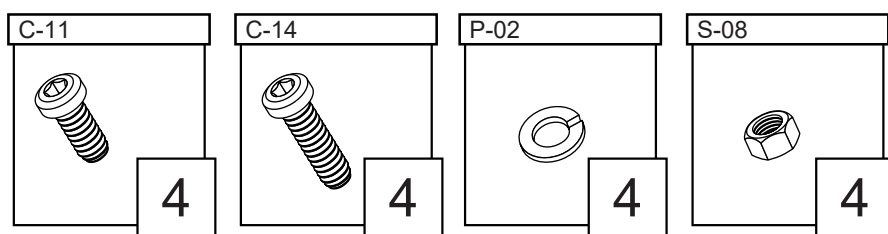


**KAMPO**

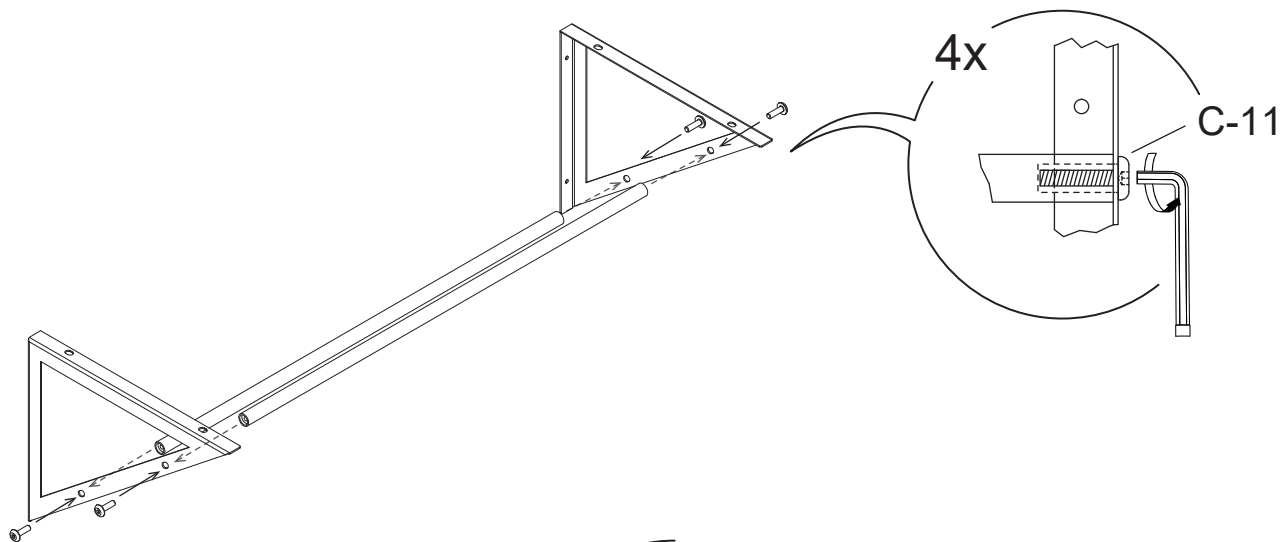
**PÓŁKA NA PATELNIĘ I GARNKI**

## ZESTAWIENIE AKCESORIÓW NIEZBĘDNYCH DO MONTAŻU

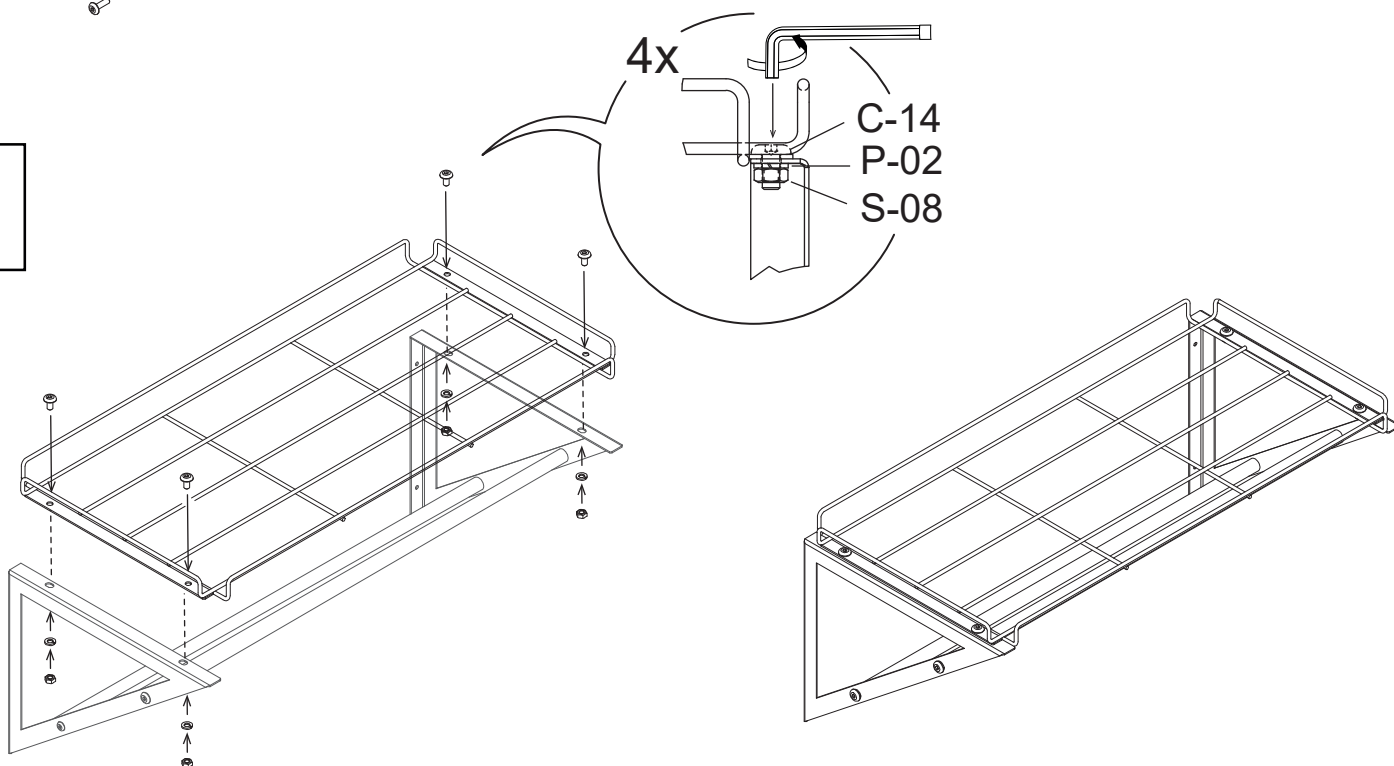


Podczas montażu prosimy postępować zgodnie z instrukcją.

1



2



Wkręty niedostępne w zestawie.  
Prosimy o dobór wkrętów zgodnie z podłożem,  
na którym półka będzie montowana.  
Sugerowane wkręty - 4x30 mm.