

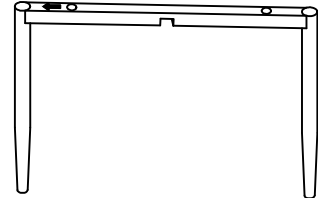
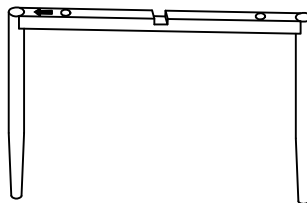
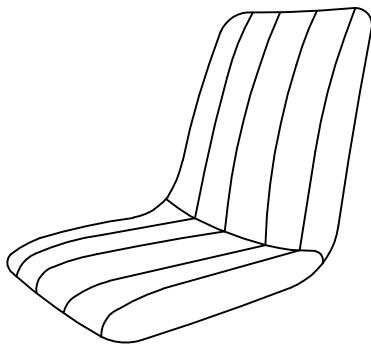
ADEK (DC899KD)



1

2

3



1	1x
2	1x
3	1x

A



M6x16mm

4x

B



M6x35mm

4x

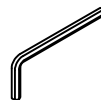
C



Ø16xØ6x1.5mm

4x

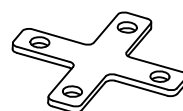
D



5MM

1x

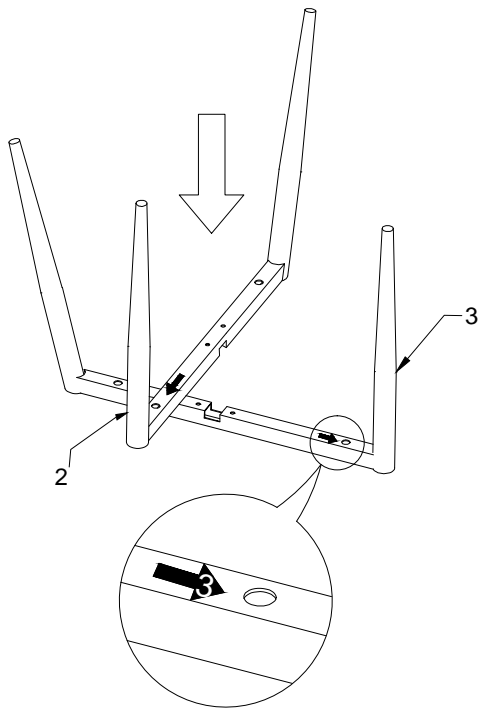
E



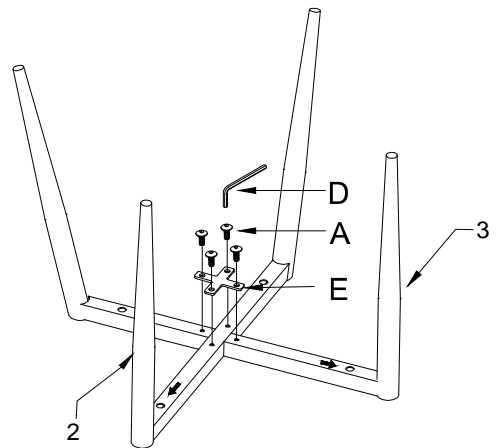
15x90x90

1x

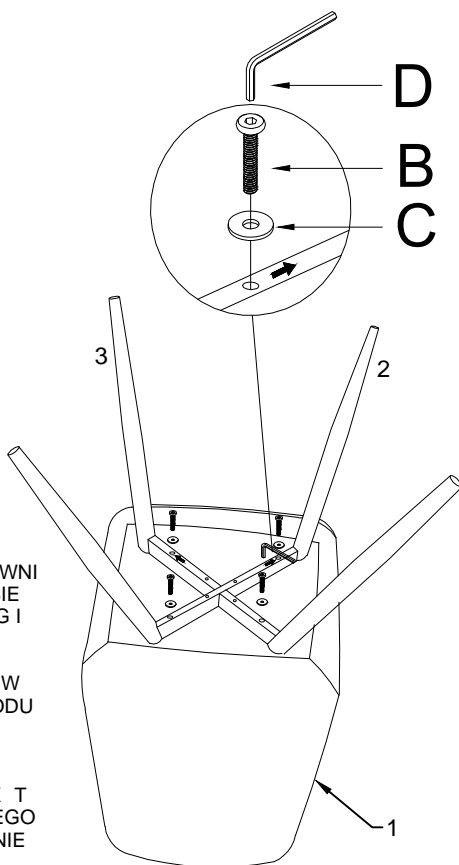
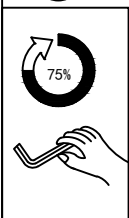
1



2



3



PROSIMY UPEWNI
SIĘ W CZASIE
MONTAŻU NÓG I
SIEDZISKA
STRZAŁKI S
SKIEROWANE W
STRONĘ PRZODU
KRZESŁA.

W INNYM
PRZYPADKU KŁÓD
SIEDZISKA I JEGO
STABILNOŚĆ NIE
ZOSTANIE
ZACHOWANA.

4

