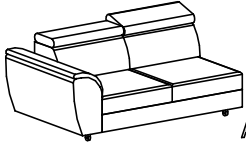
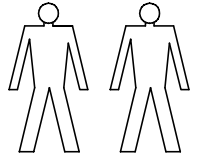
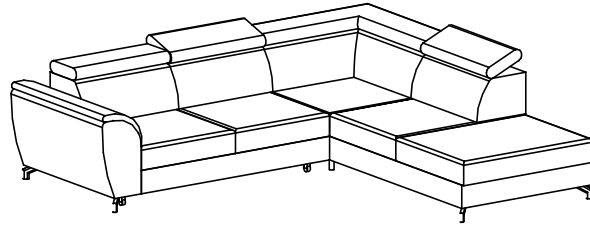
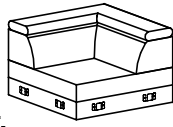


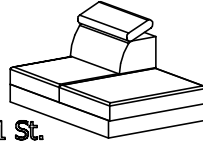
MAROLA



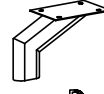
A - 1 St.



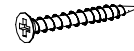
B - 1 St.



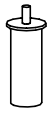
C - 1 St.



D - 4 St.
8cm

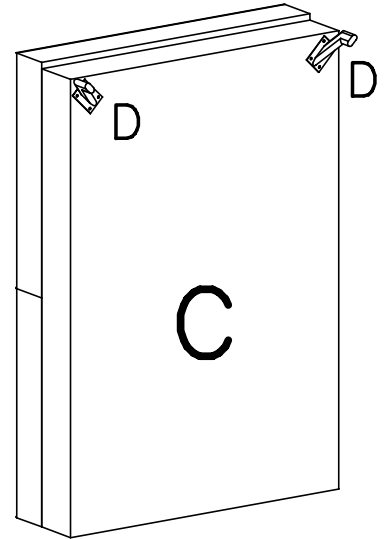
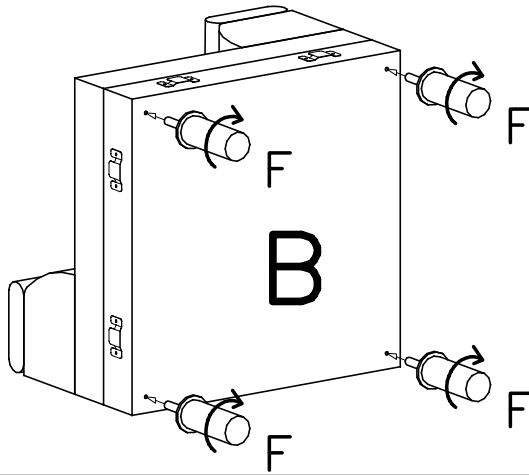
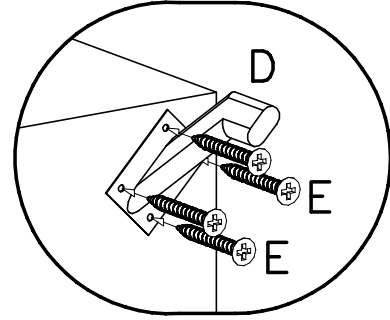
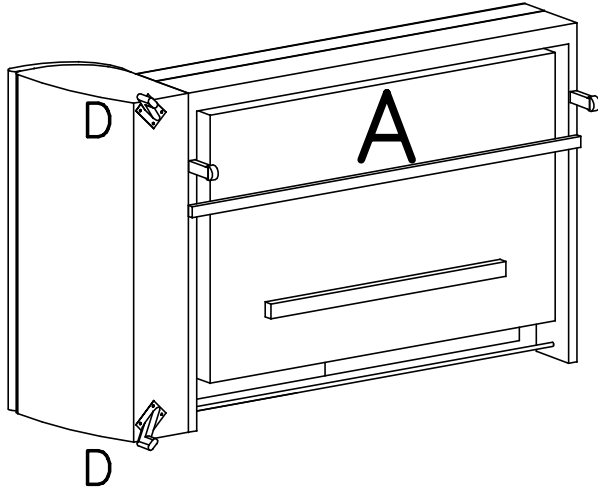


E - 16 St.
5x30

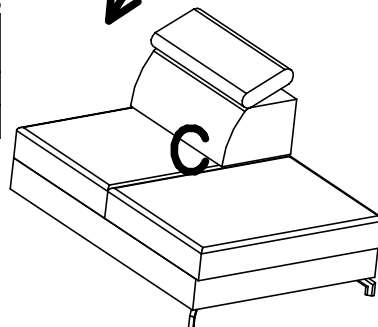
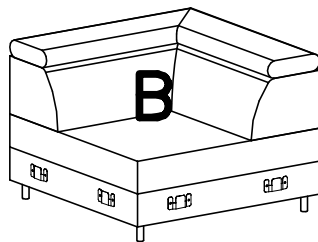
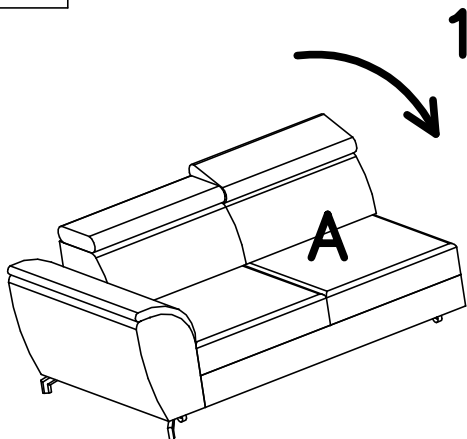


F - 4 St.
8cm

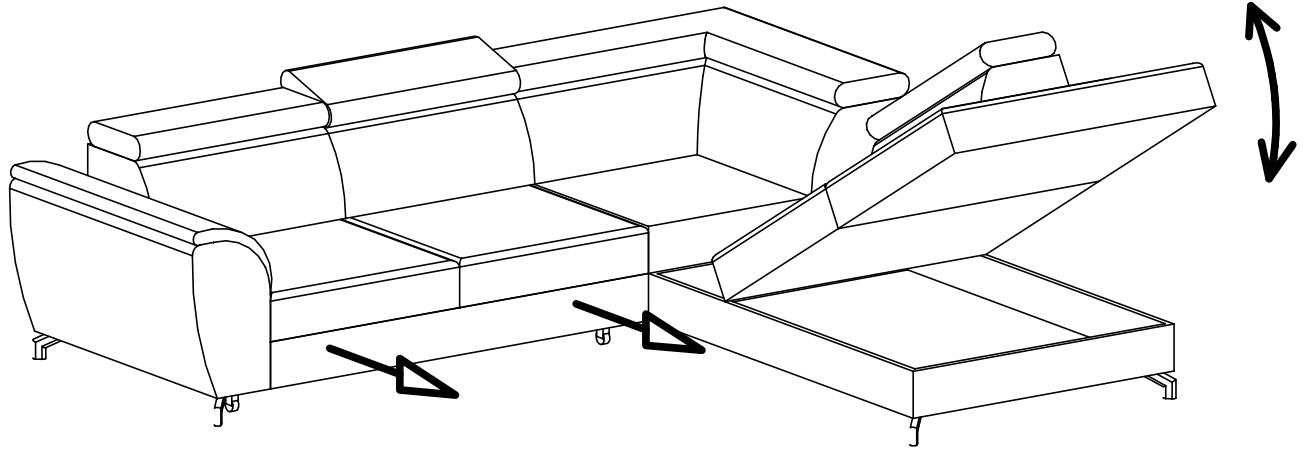
I



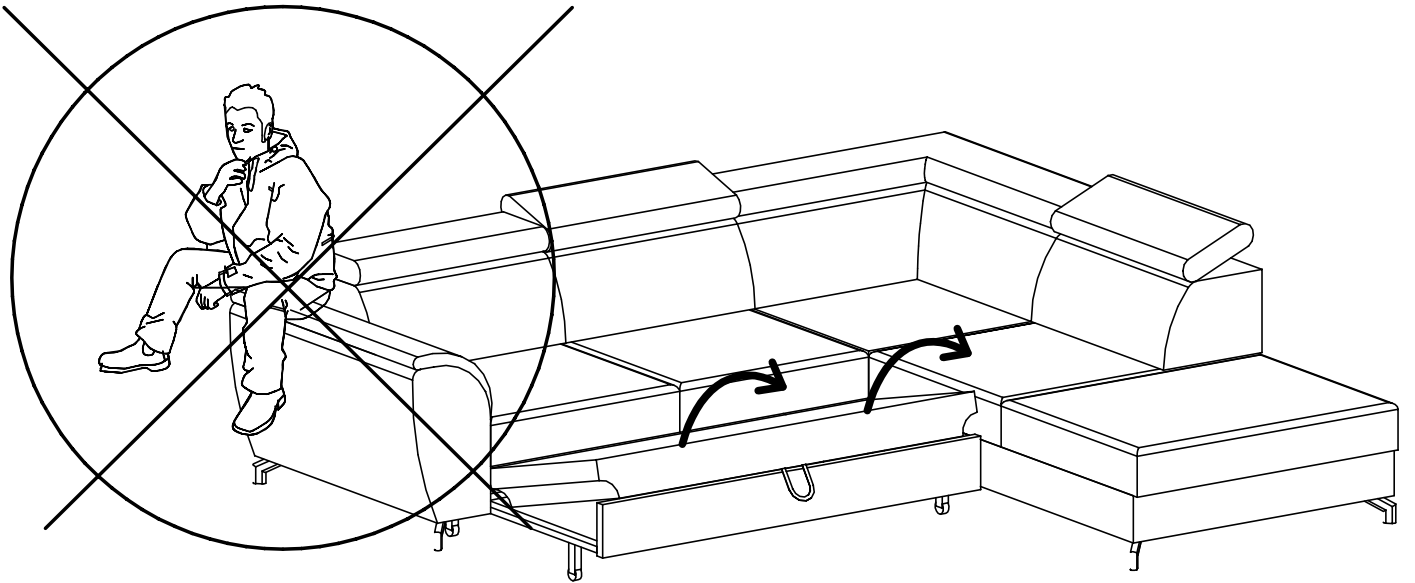
II



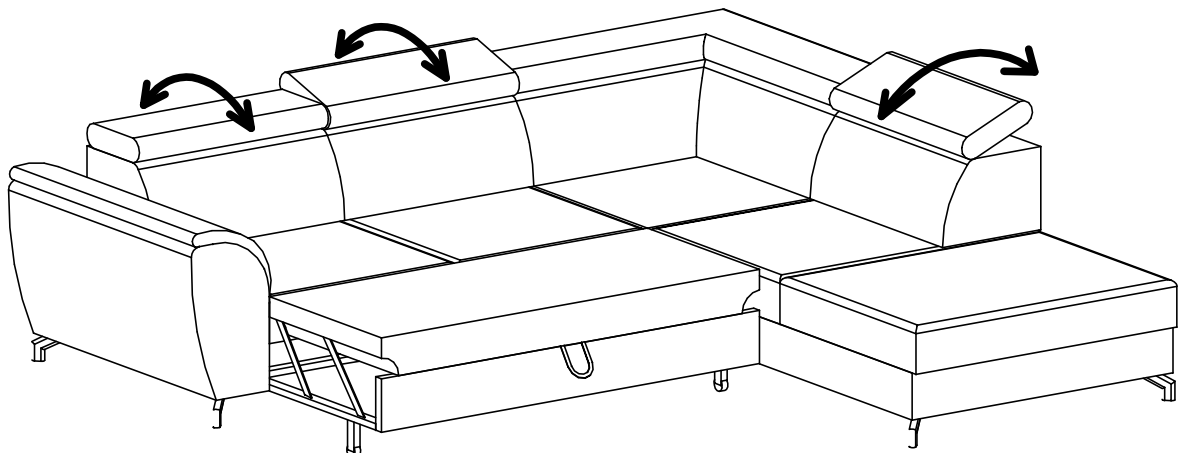
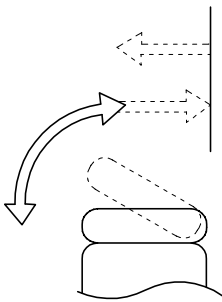
III



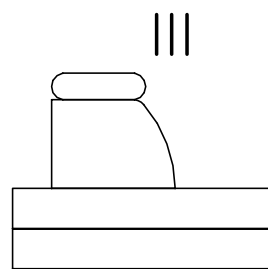
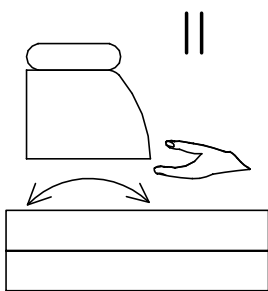
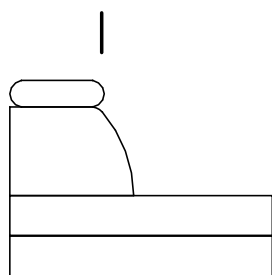
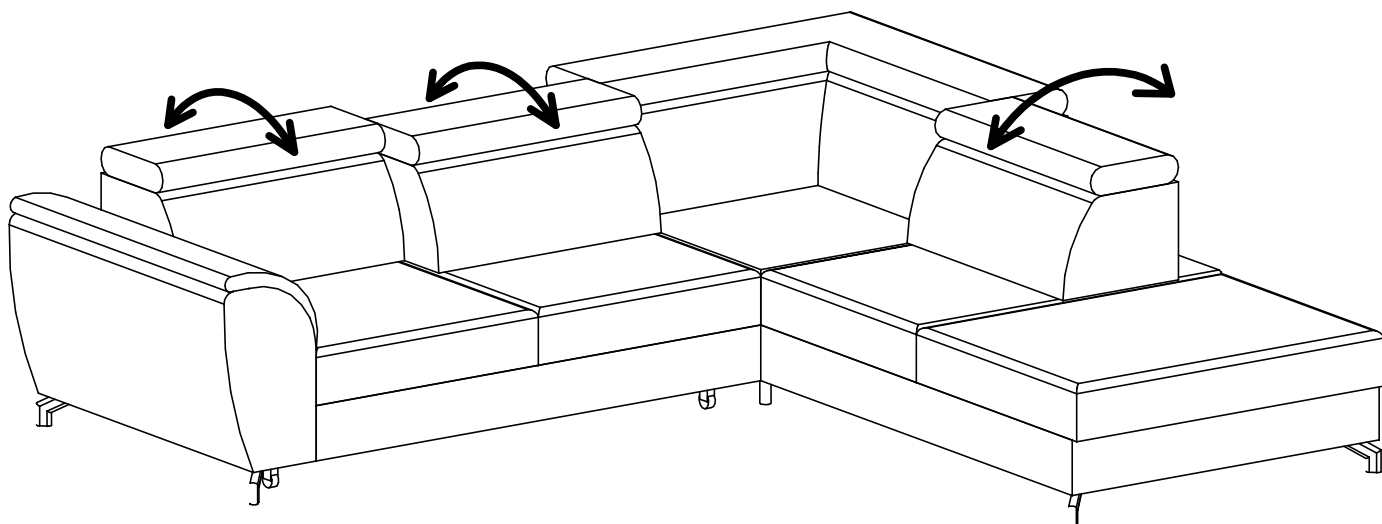
IV



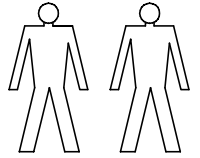
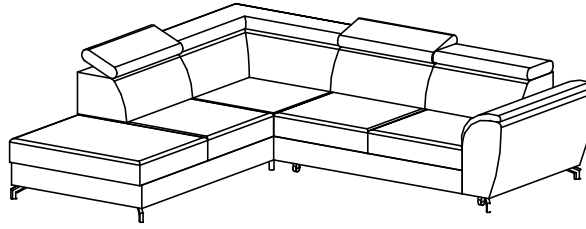
V



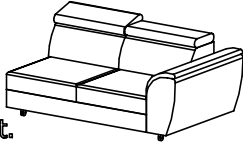
VI



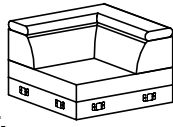
MAROLA



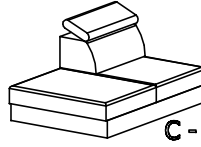
A - 1 St.



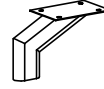
B - 1 St.



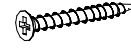
C - 1 St.



D - 4 St.
8cm



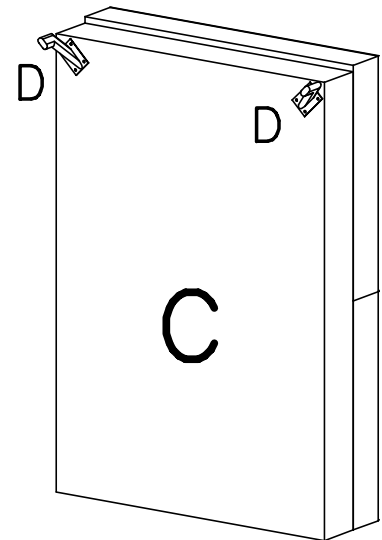
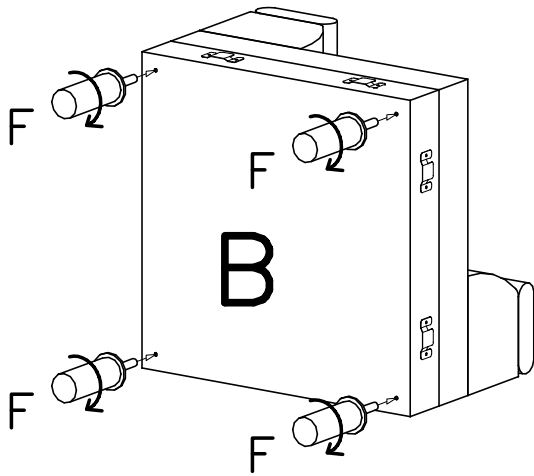
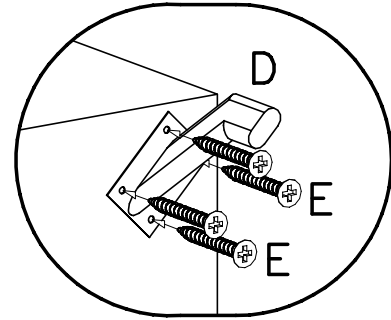
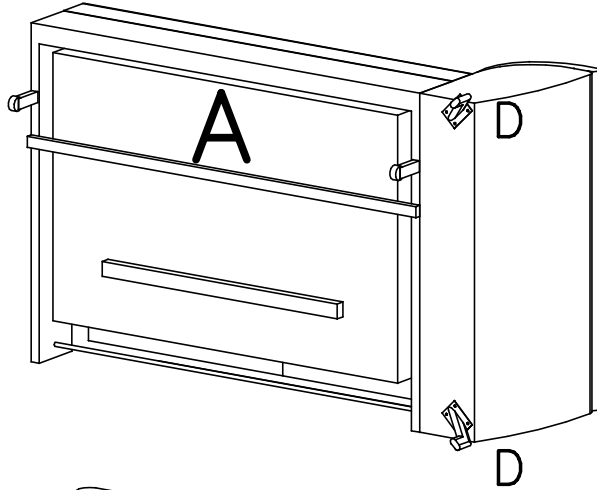
E - 16 St.
5x30



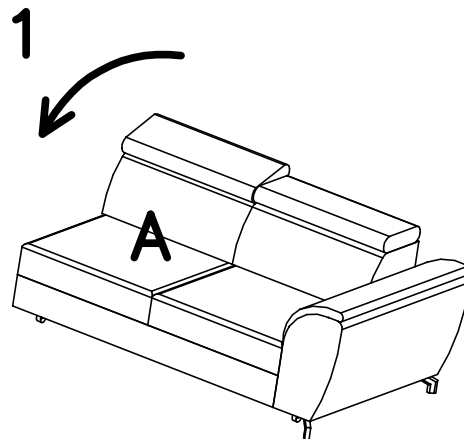
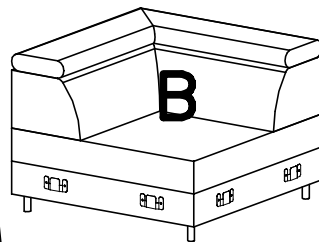
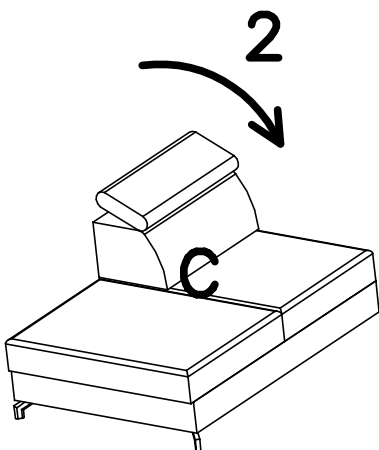
F - 4 St.
8cm



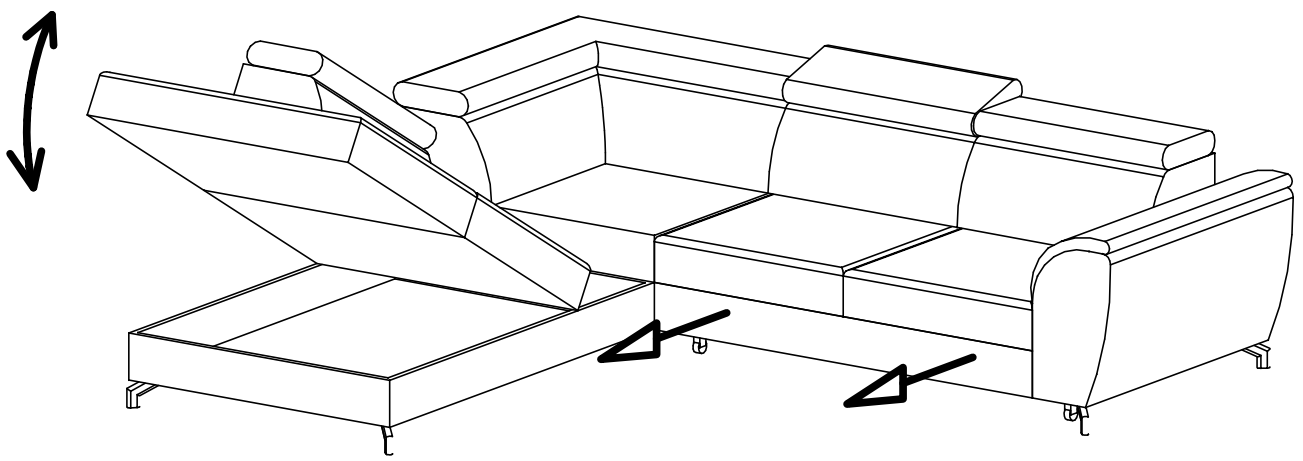
I



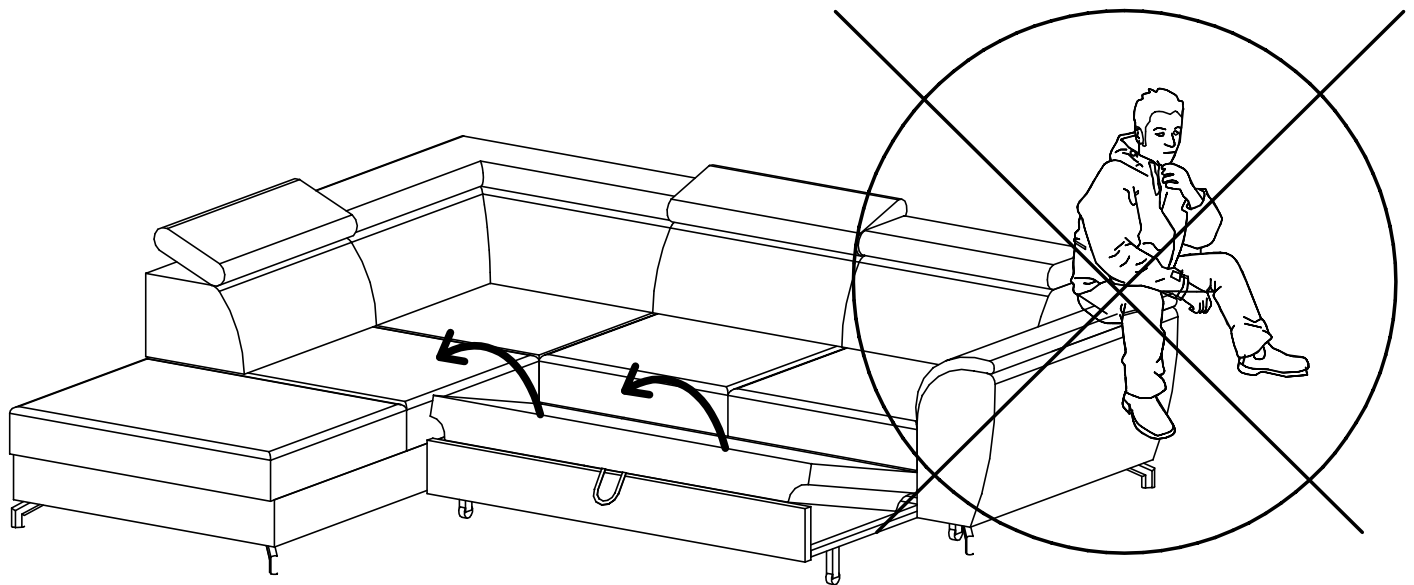
II



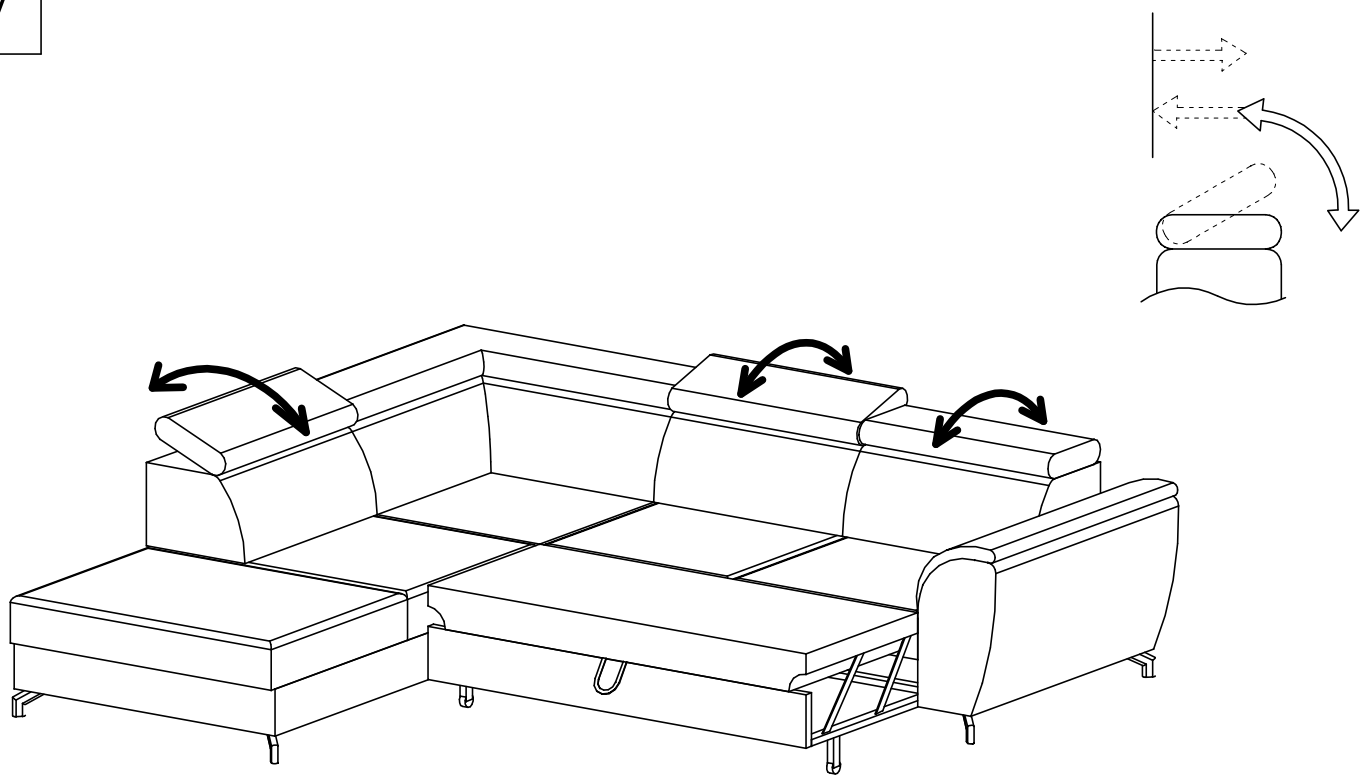
III



IV



V



VI

