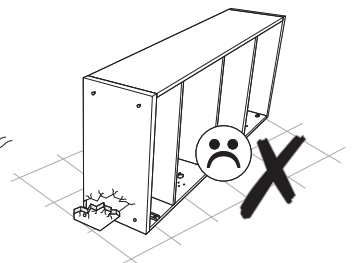
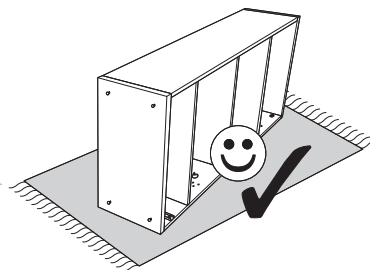
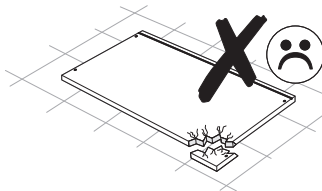
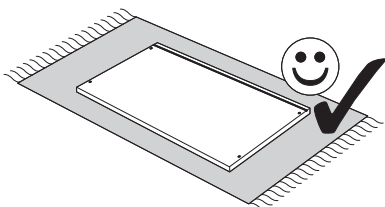
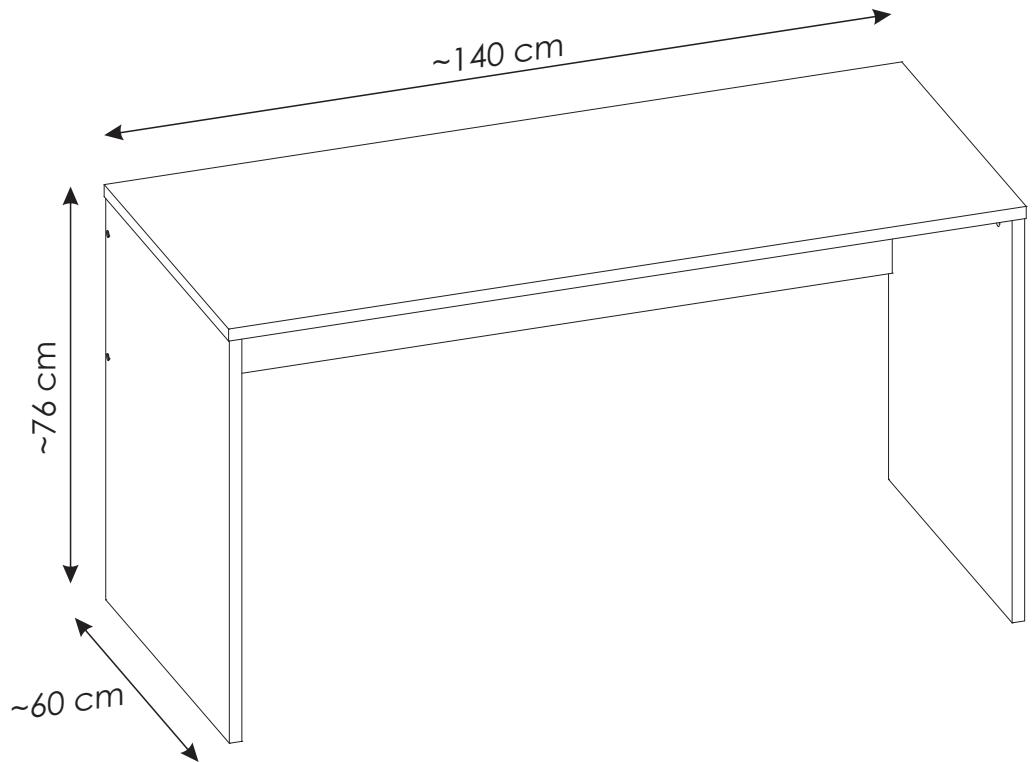
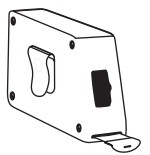
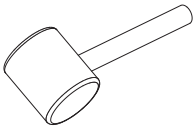
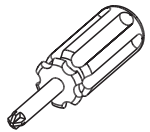
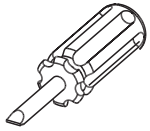
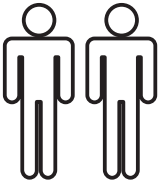
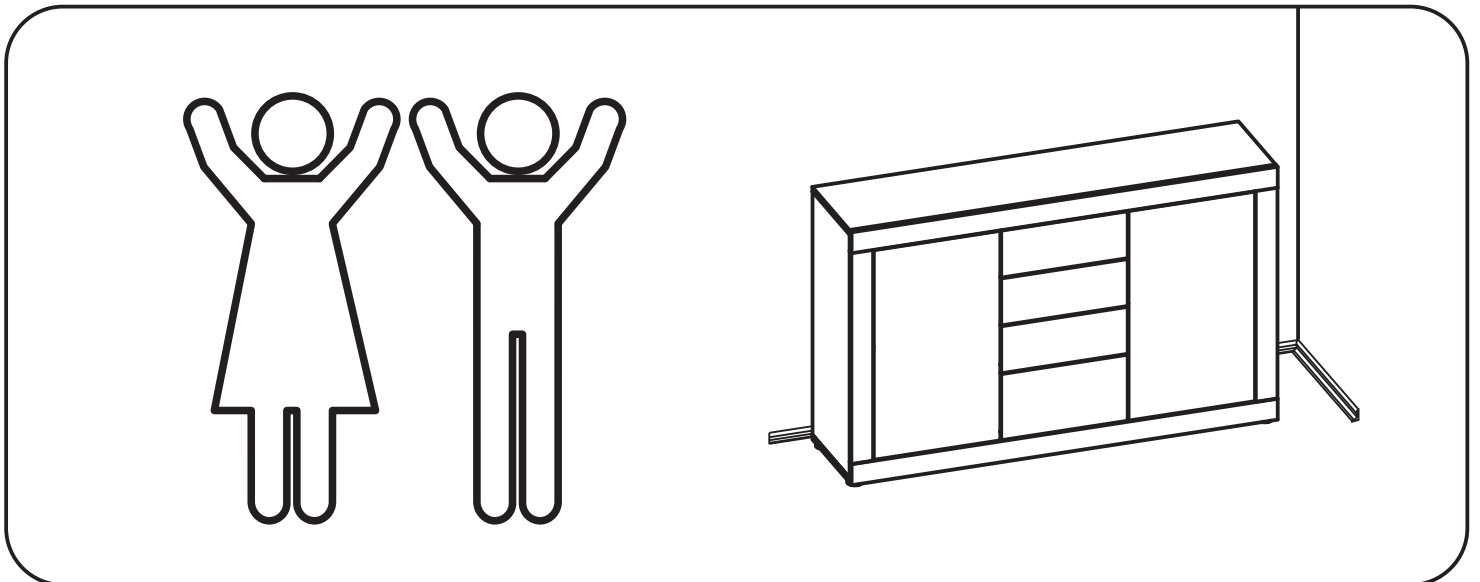
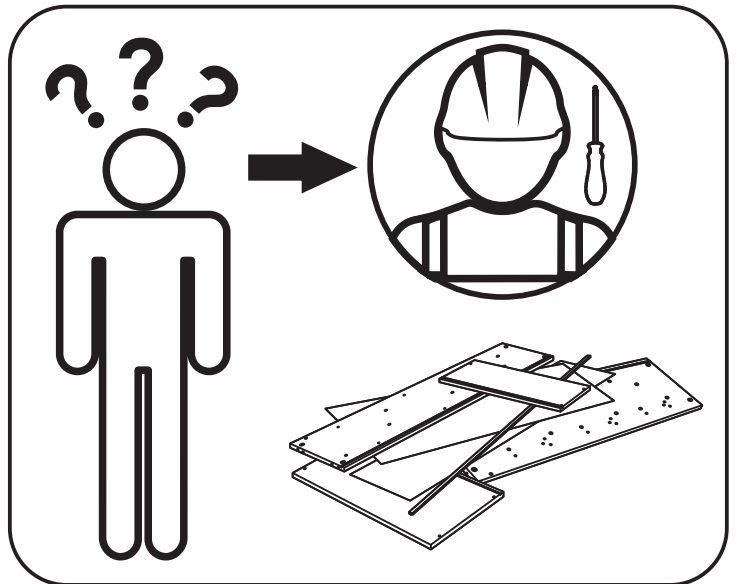
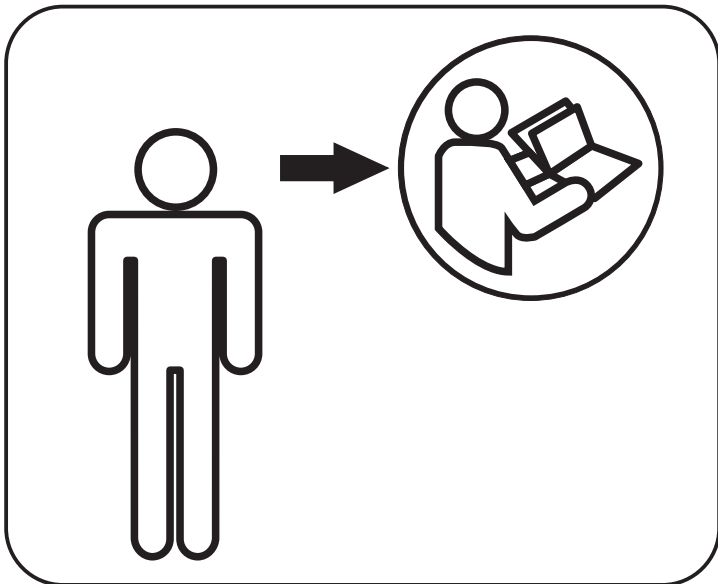
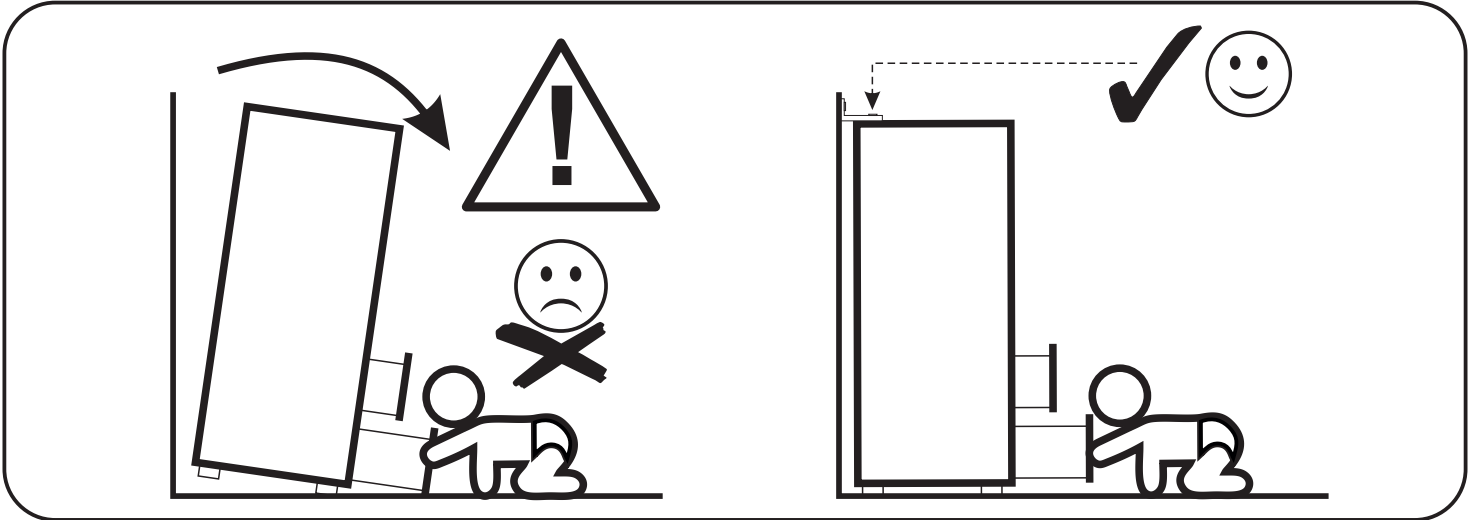
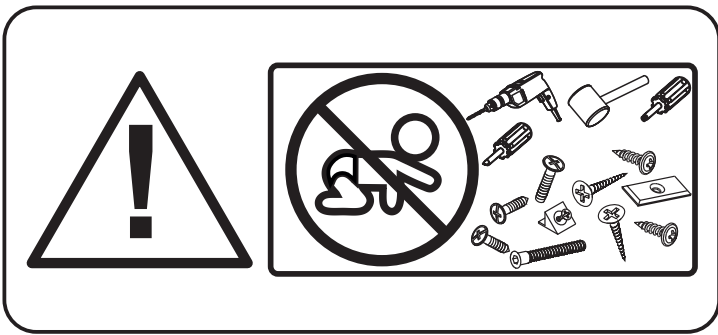
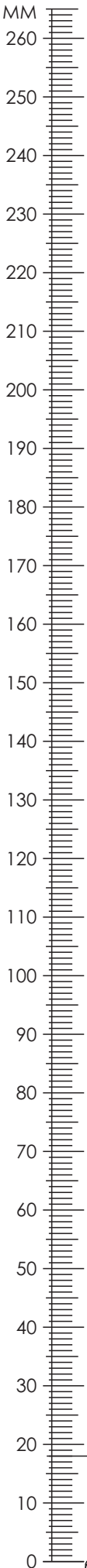


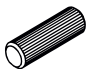
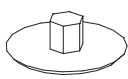

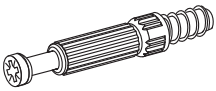
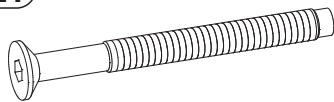
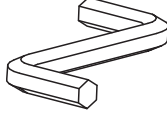
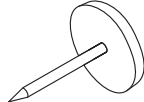
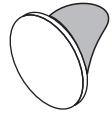

MRLB01



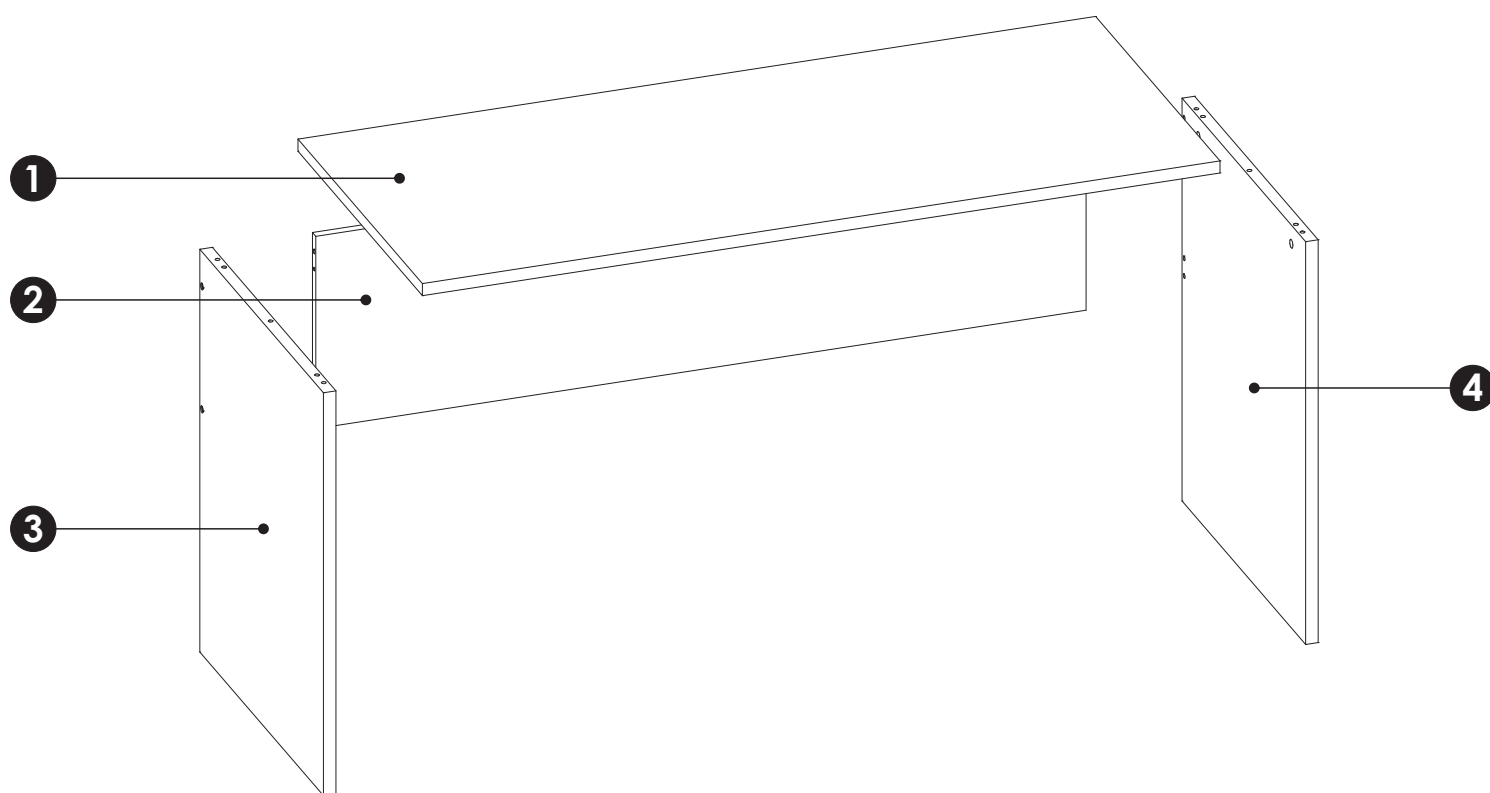
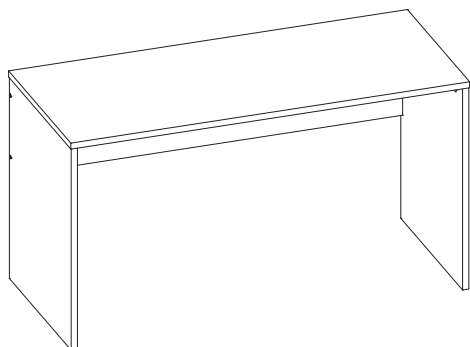


MRLB01

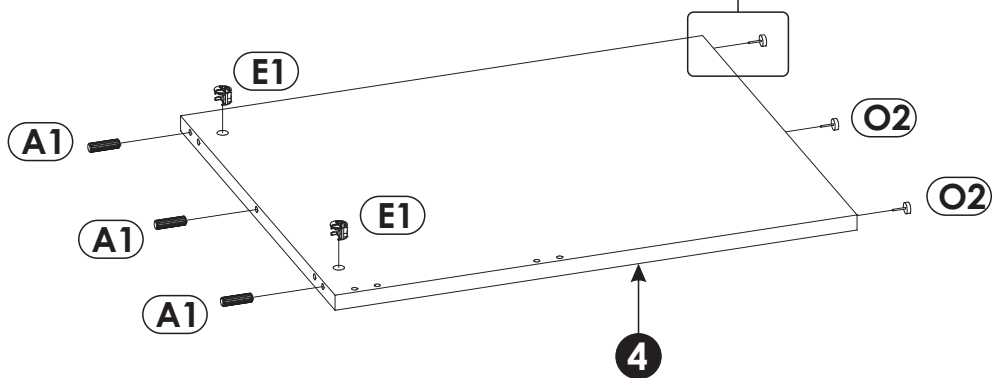
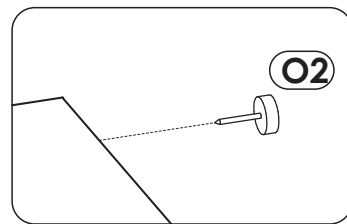
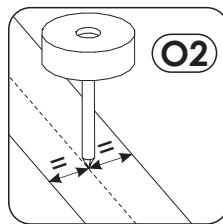
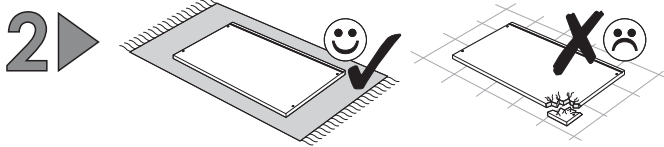
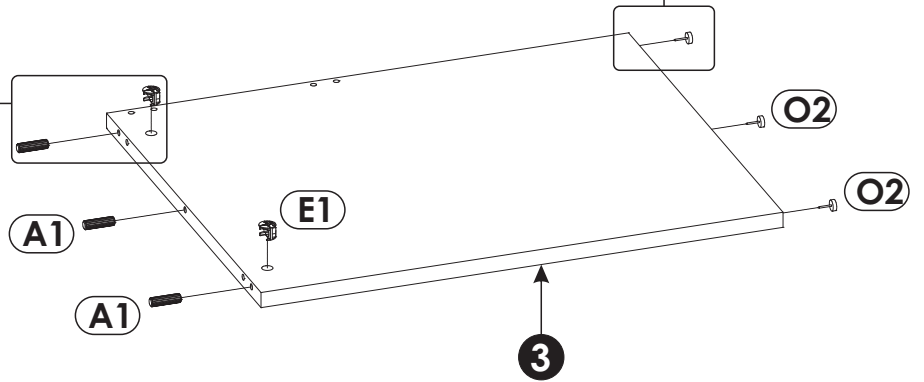
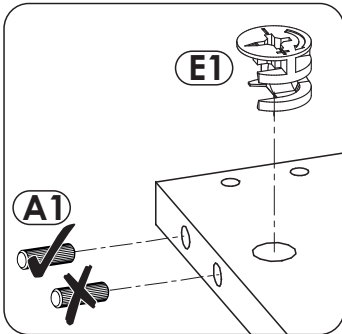
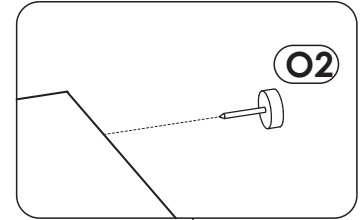
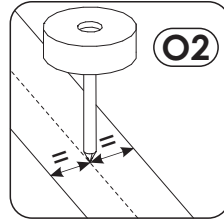
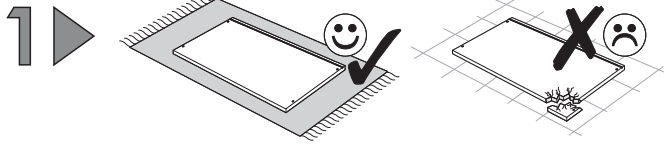
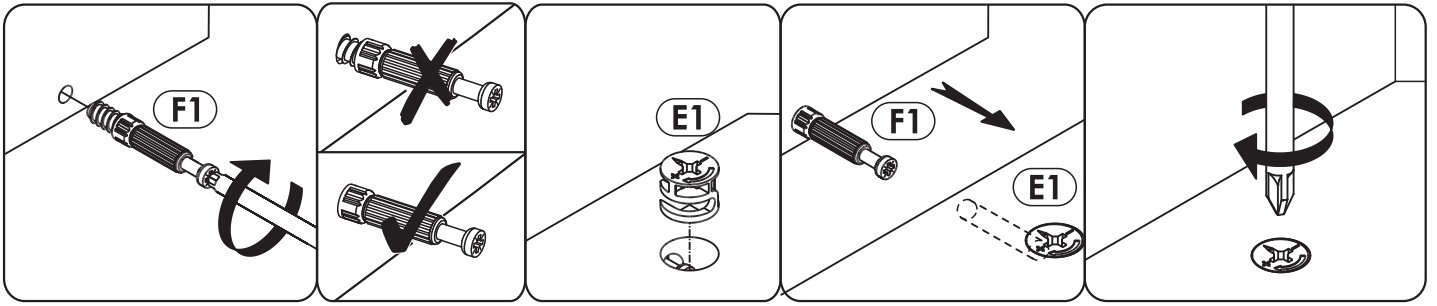


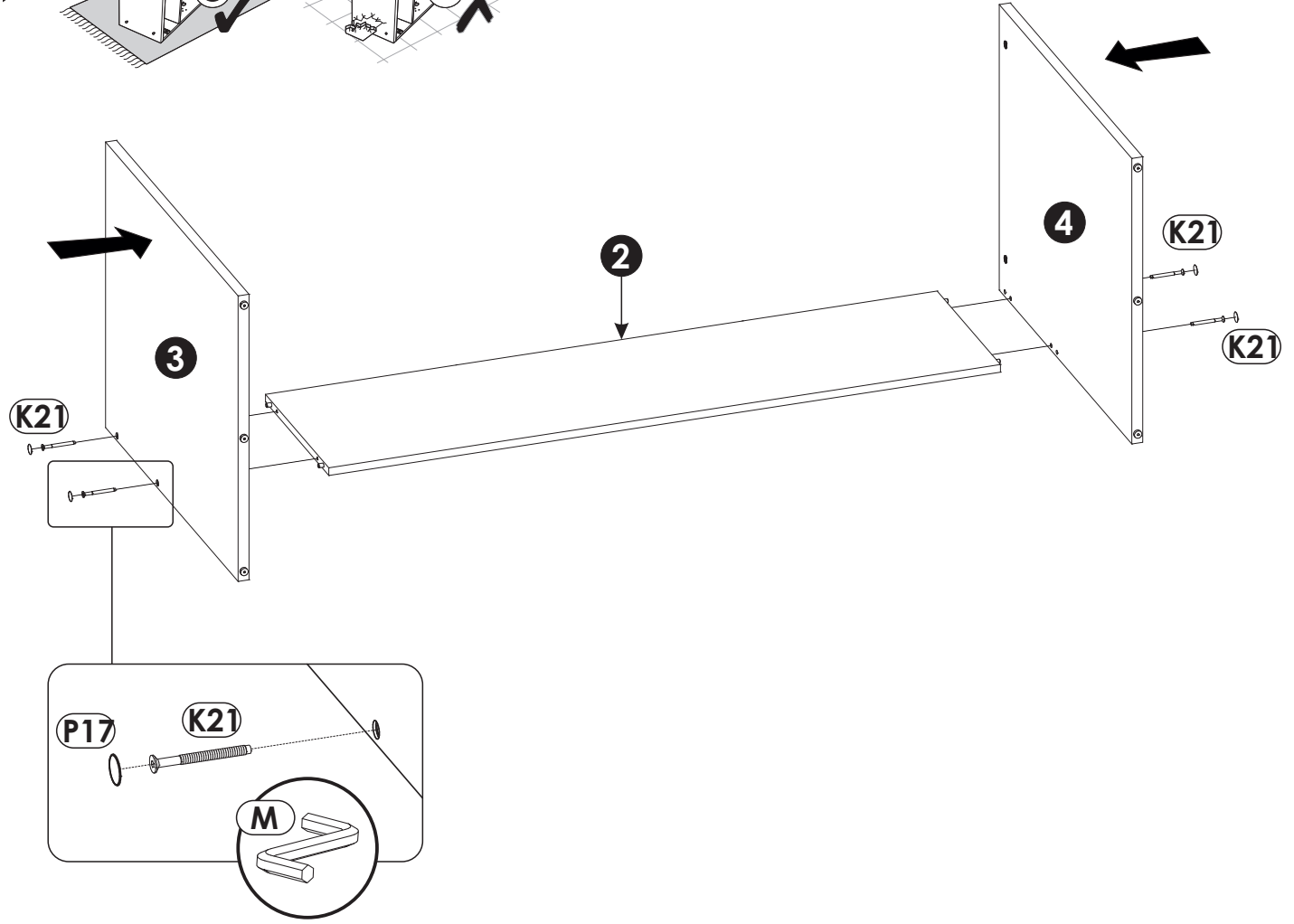
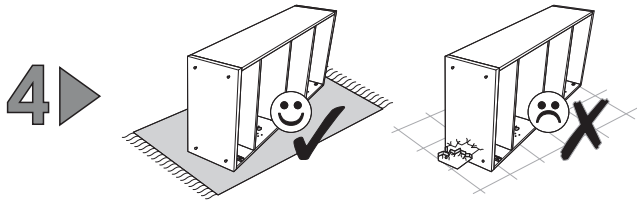
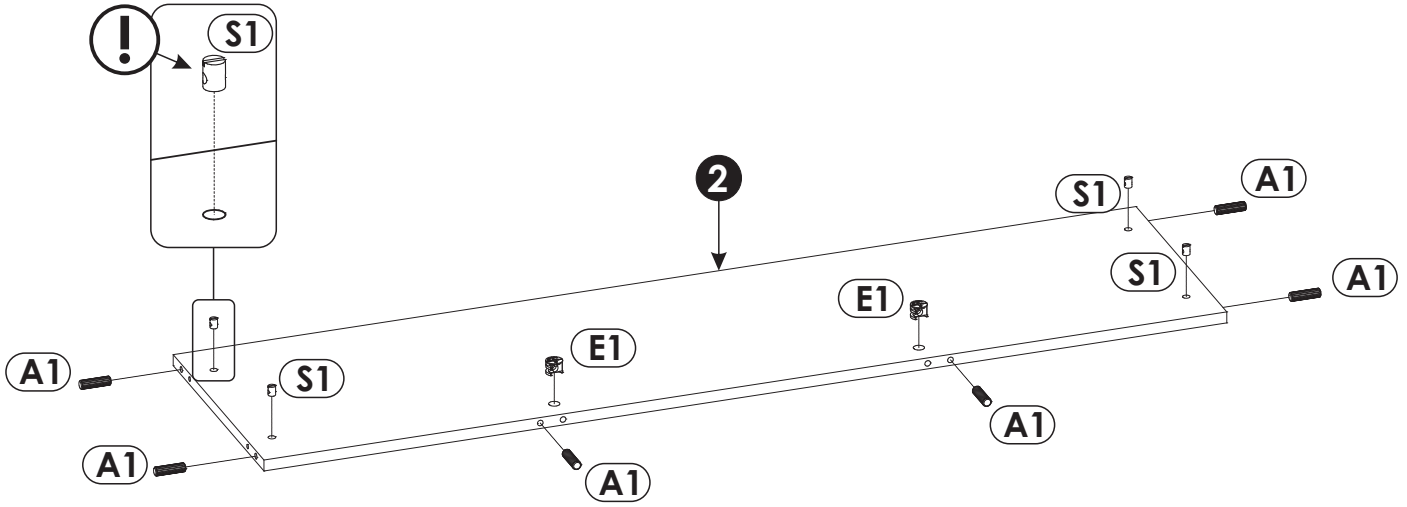
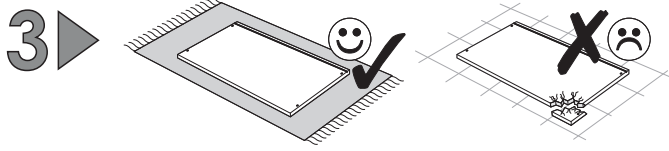
A1 8 x 35 mm x12 	E0 Ø16 x6 	E1 15 x 12 mm x6 
F1 6 x 34 mm x6 	K21 6 x 60 mm x4 	M x1 
O2 x6 	P17 x8  ø20	S1 x4 

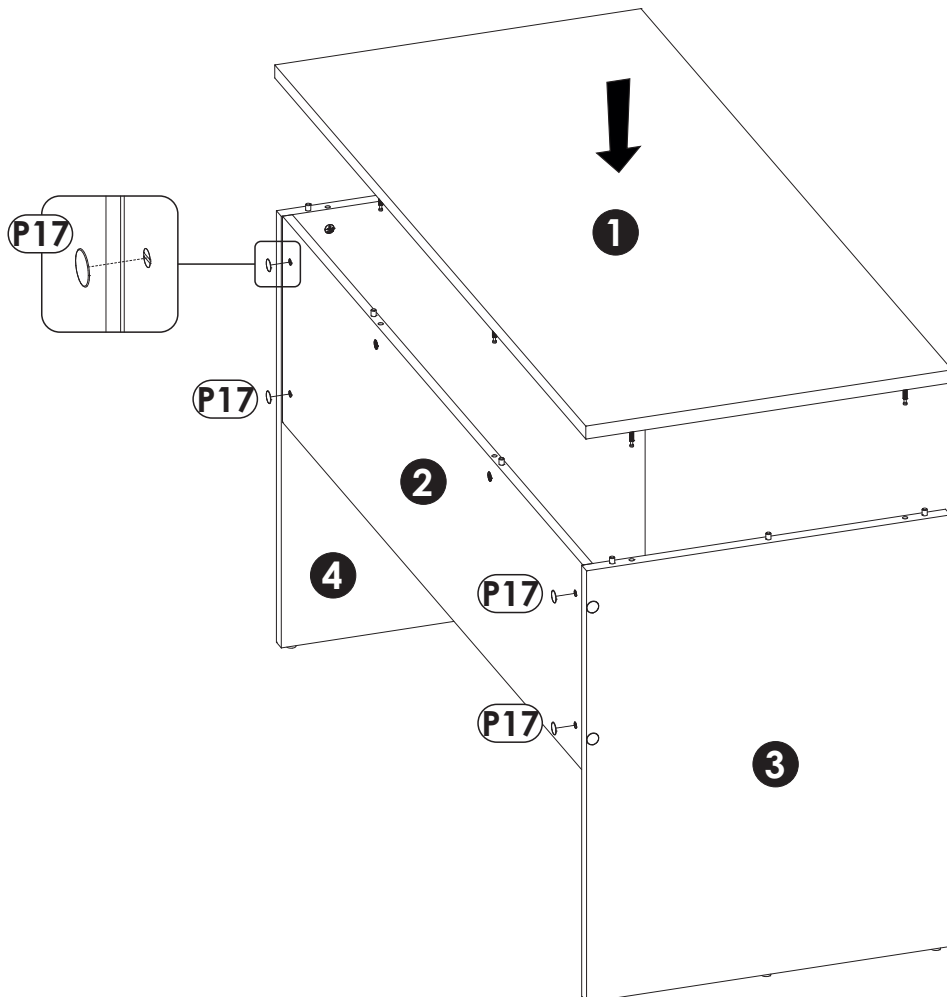
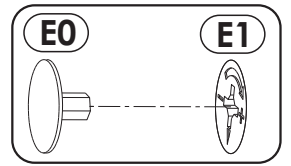
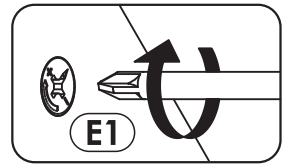
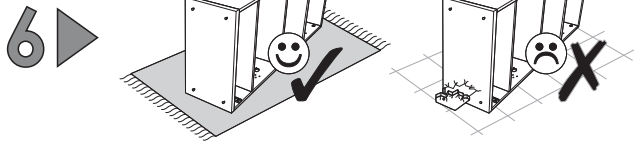
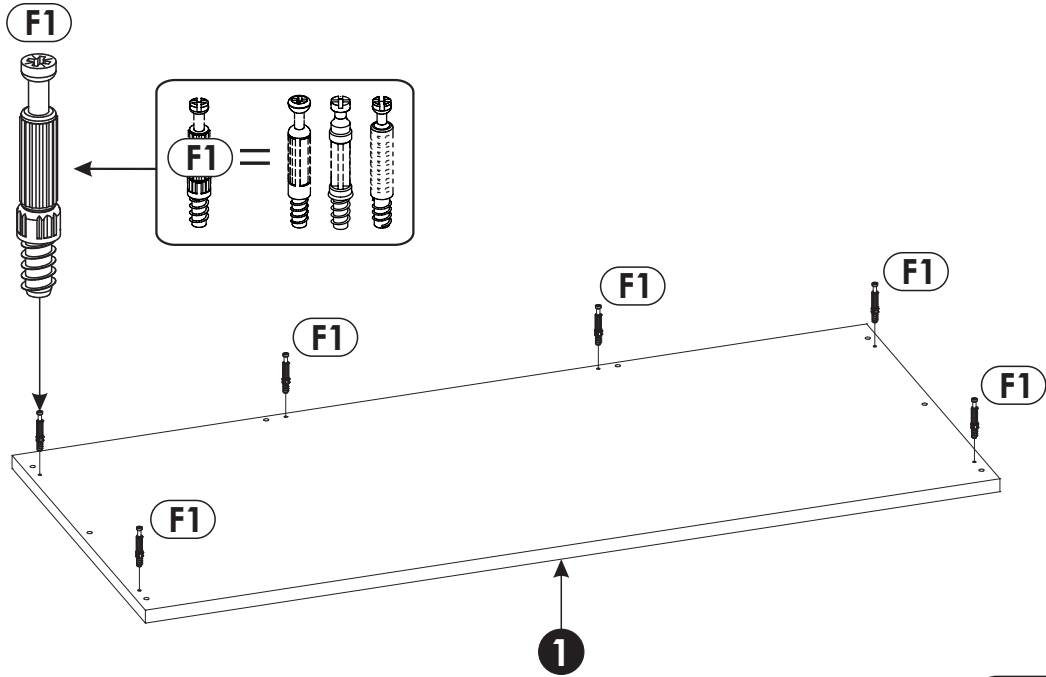
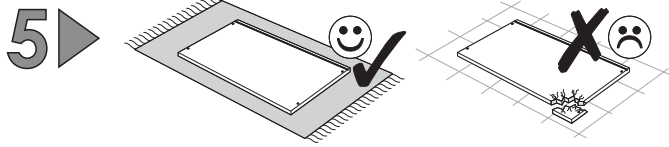
MRLB01



1	1400	600	22	x1	1/1
2	1352	350	16	x1	1/1
3	733	596	22	x1	1/1
4	733	596	22	x1	1/1







7 ▶

