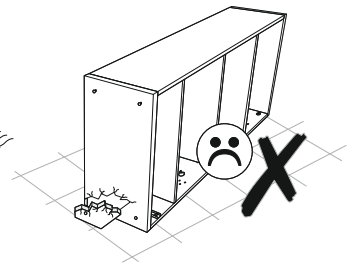
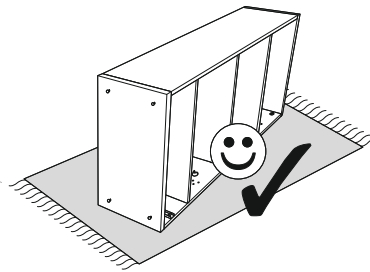
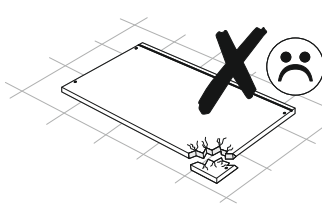
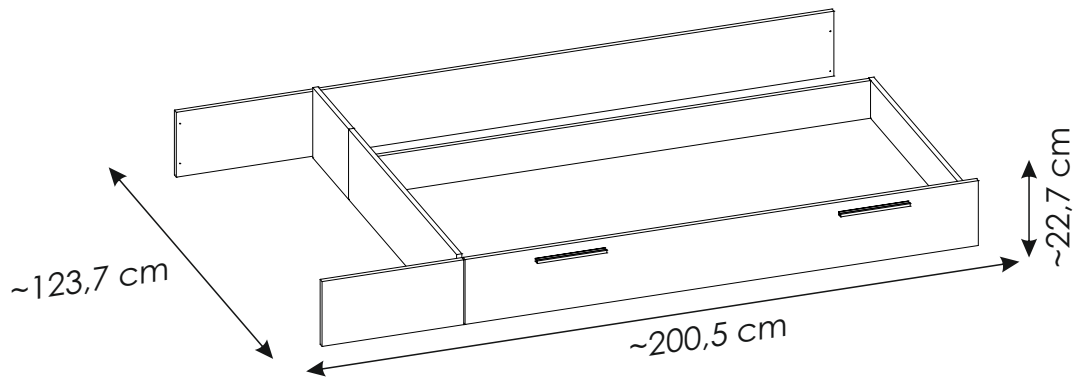
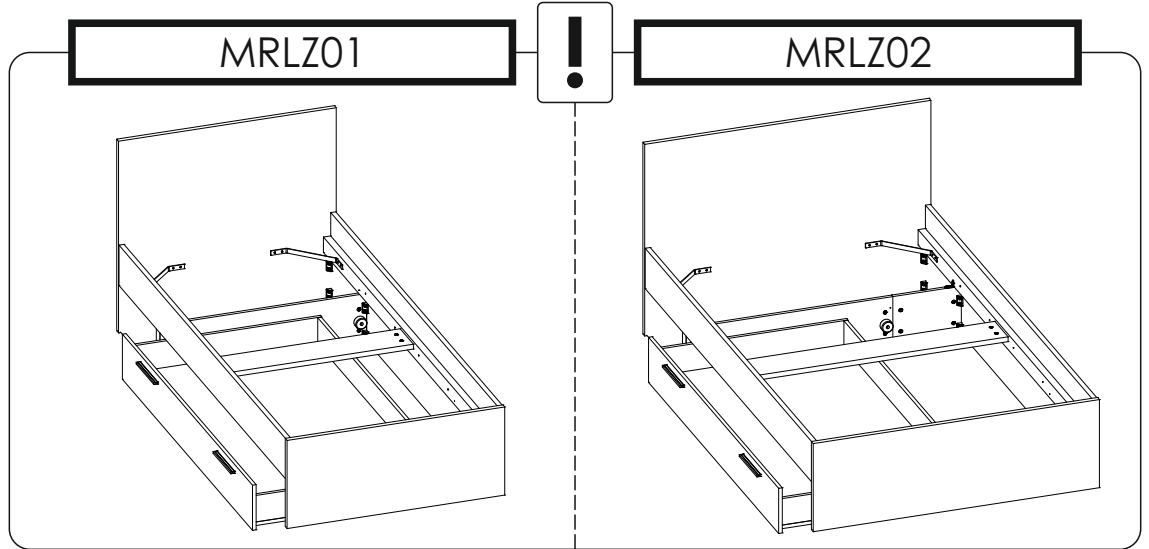
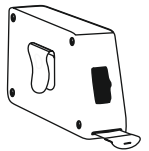
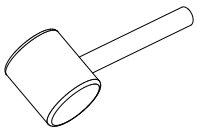
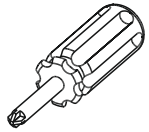
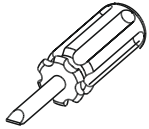
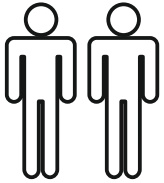
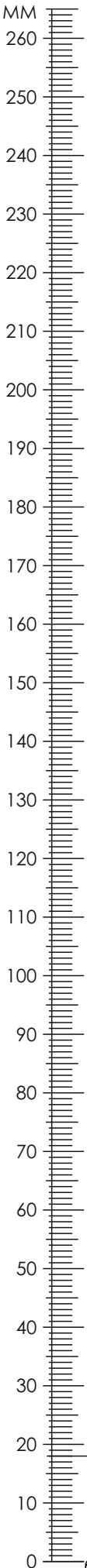


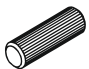
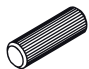


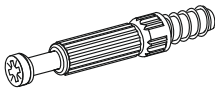
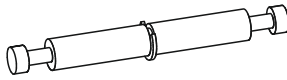
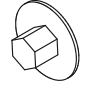


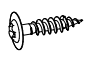


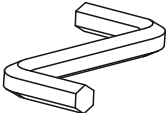
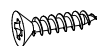
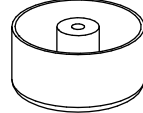
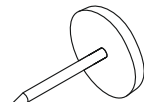
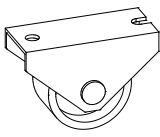
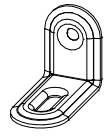
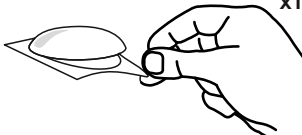
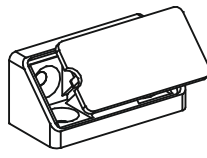
MRLZ03



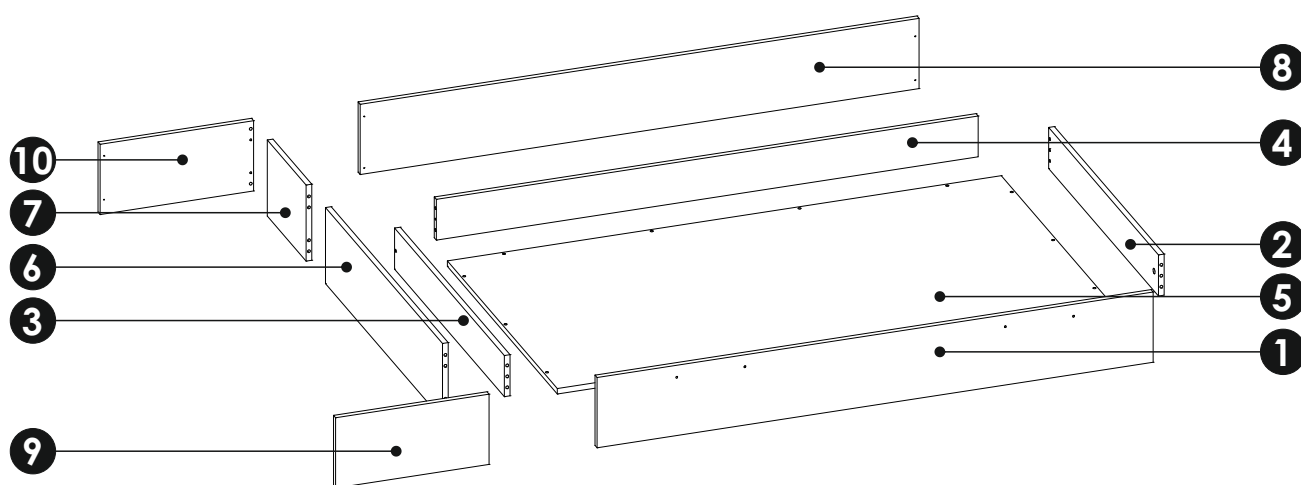
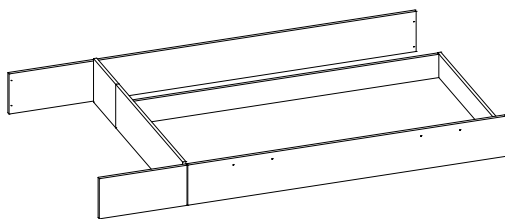


MRLZ03



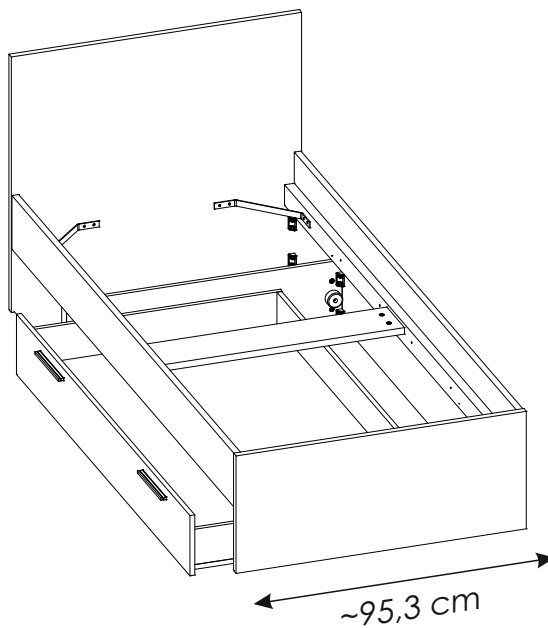
A1 8 x 35 mm x16 	A2 8 x 45 mm x2 	E0 Ø16 x10 
E1 15 x 12 mm x14 	F1 6 x 34 mm x10 	F3 7 x 64 mm x2 
G0 x2 	G1 7 x 50 mm x12 	H1 x2 L - 212mm 
I0 3 x 13 mm x12 	I3 3,5 x 22 mm x2 	I5 3,5 x 27 mm x4 
M x1 	N5 3,5 x 16 mm x36 	O1 x2 
O2 x3 	O5 x6 	Q8 x2 
R8 x1 	W5 x8 	

MRLZ03

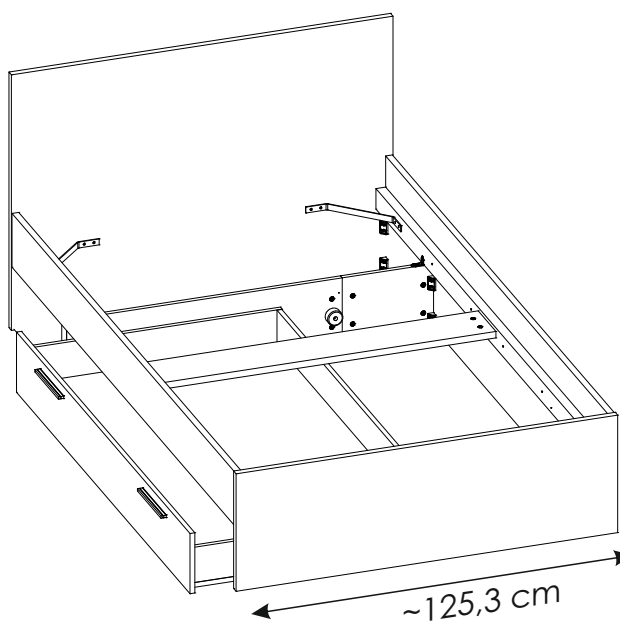


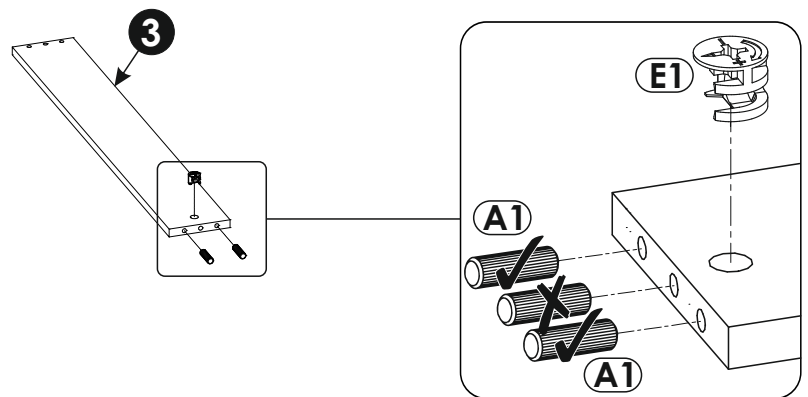
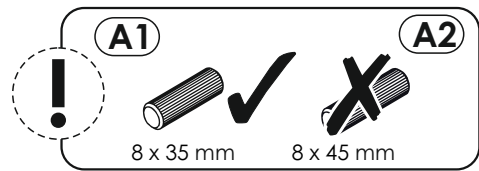
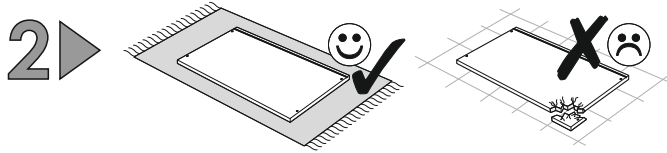
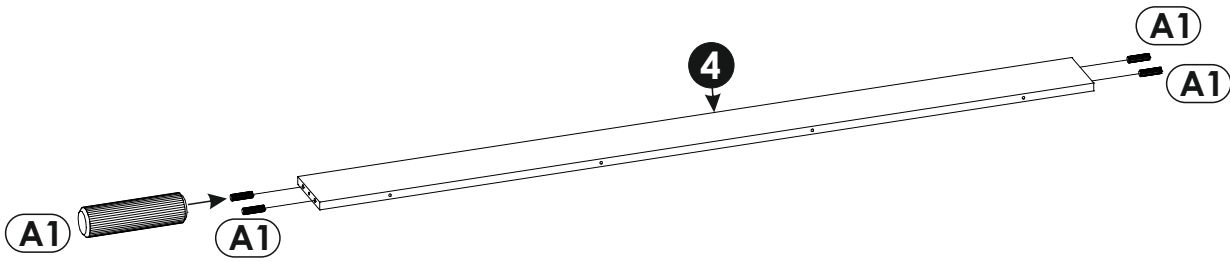
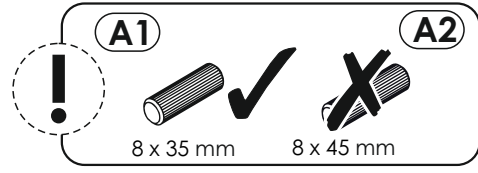
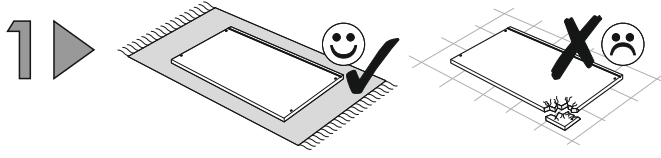
1	1565	205	16	x1	1/1
2	849	120	16	x1	1/1
3	849	120	16	x1	1/1
4	1525	119	16	x1	1/1
5	1559	850	16	x1	1/1
6	905	222	16	x1	1/1
7	300	222	16	x1	1/1
8	1573	205	16	x1	1/1
9	432	205	16	x1	1/1
10	432	205	16	x1	1/1

! MRLZ01

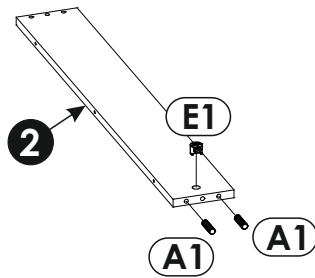
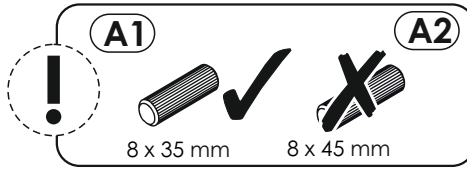
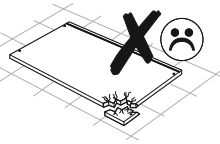
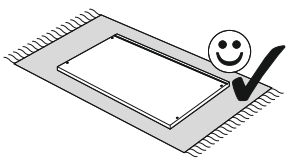


! MRLZ02

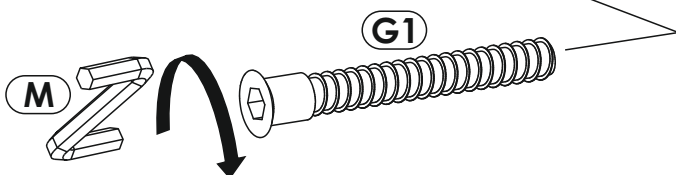
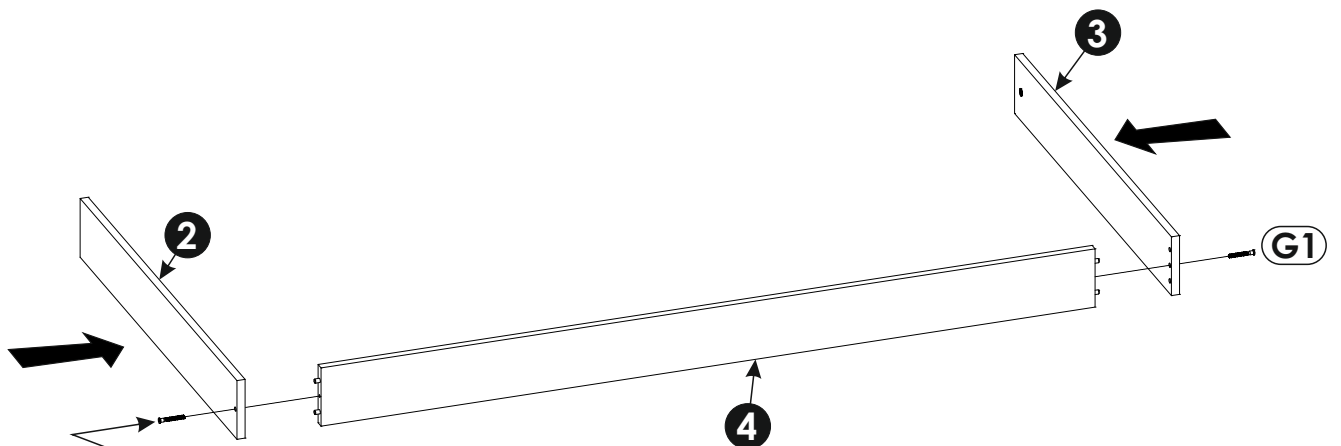
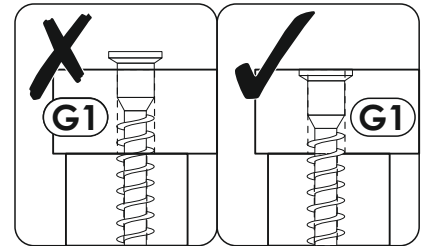
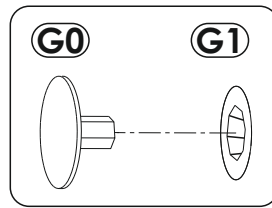
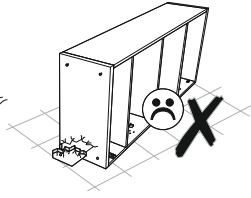
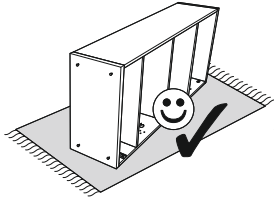




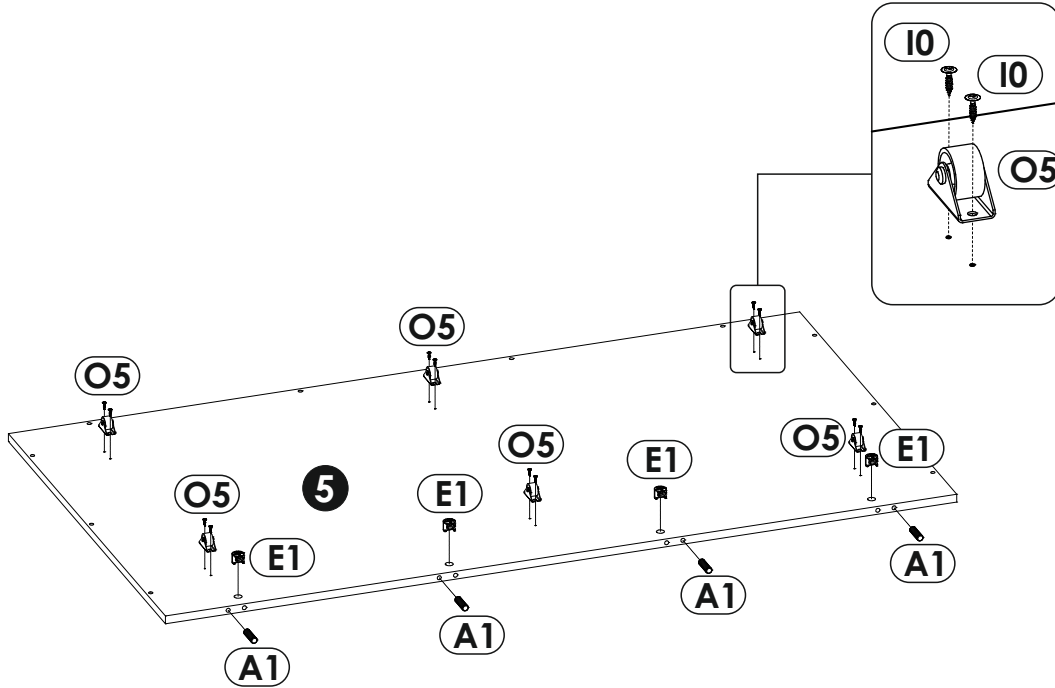
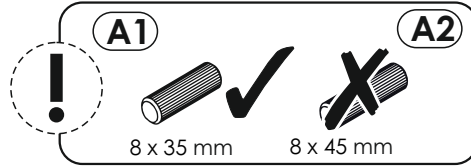
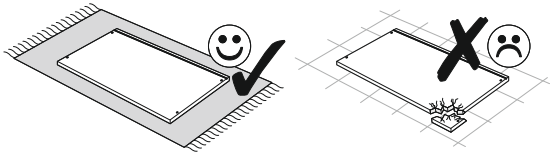
3 ▶



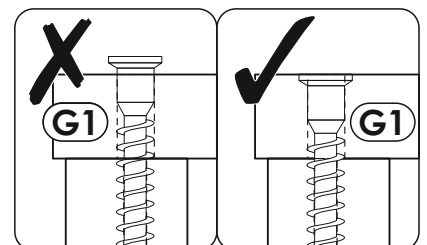
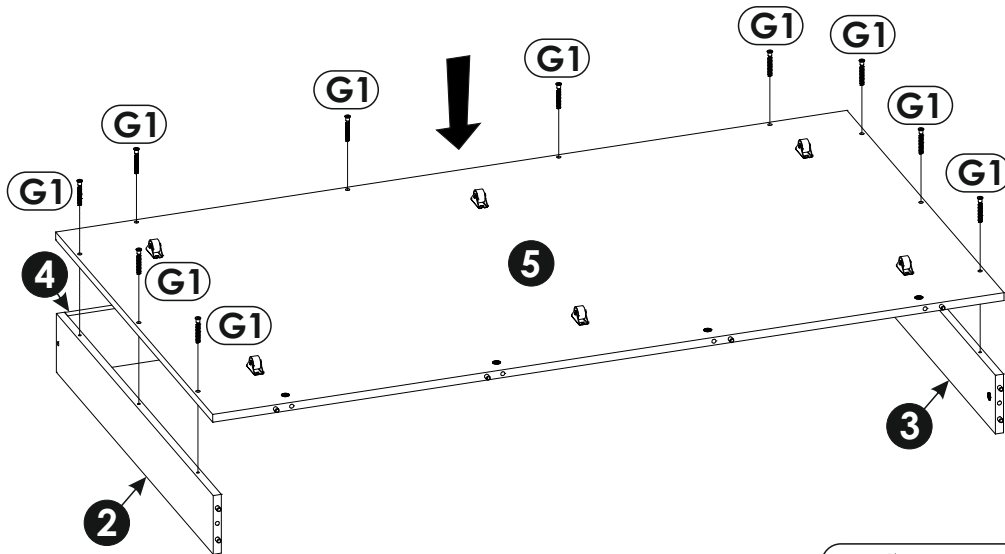
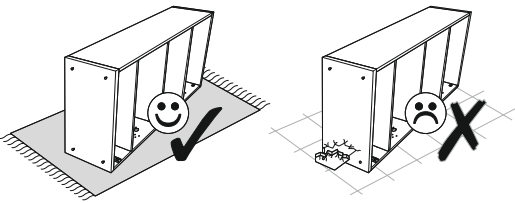
4 ▶



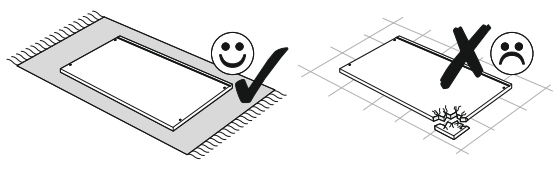
5 ▶



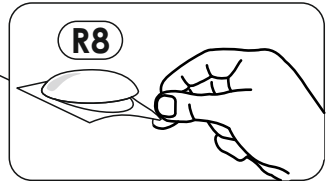
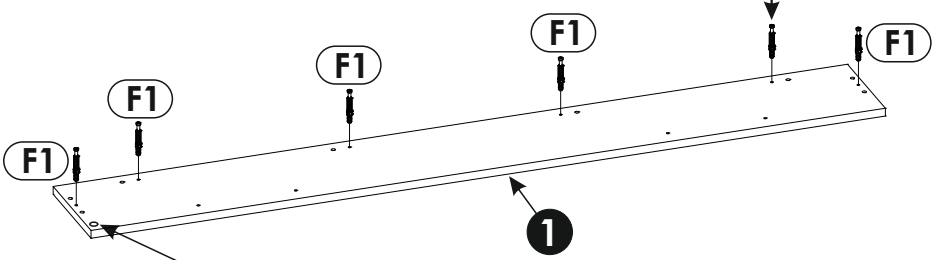
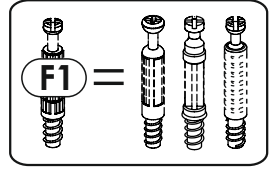
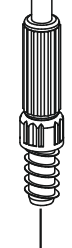
6 ▶



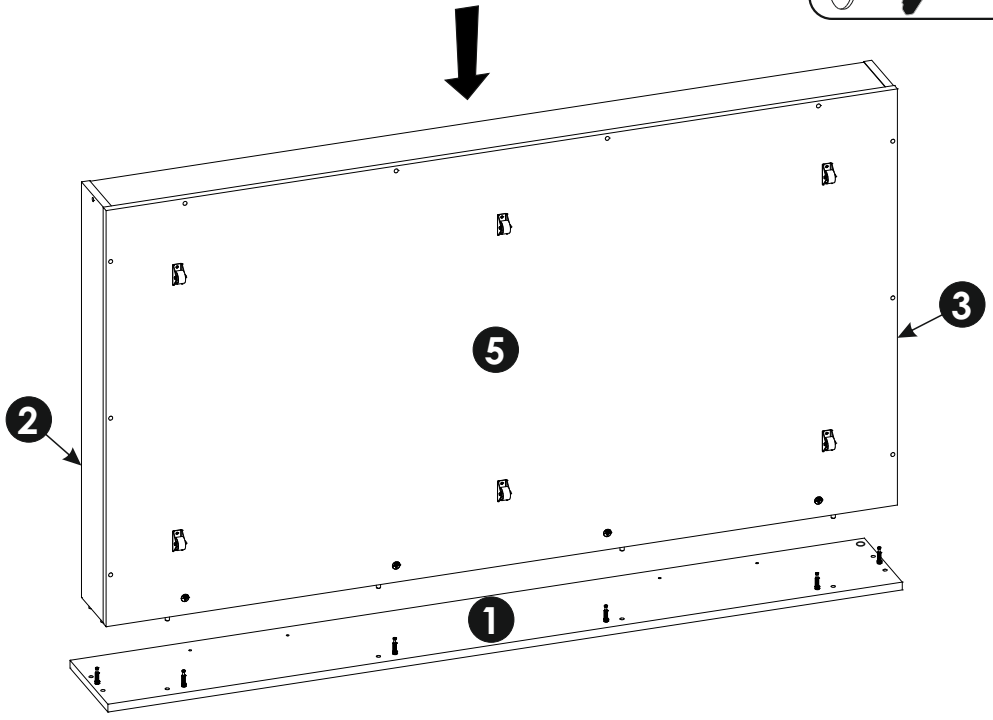
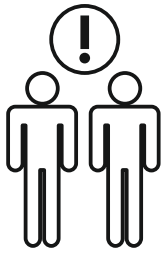
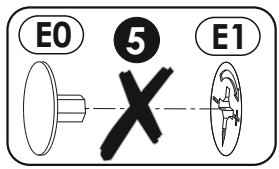
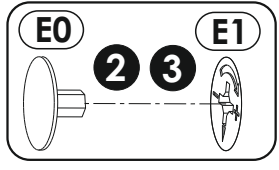
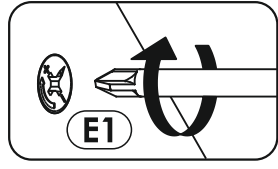
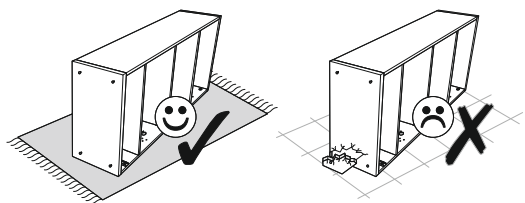
7 ▶

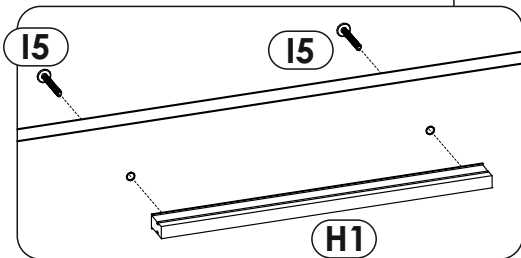
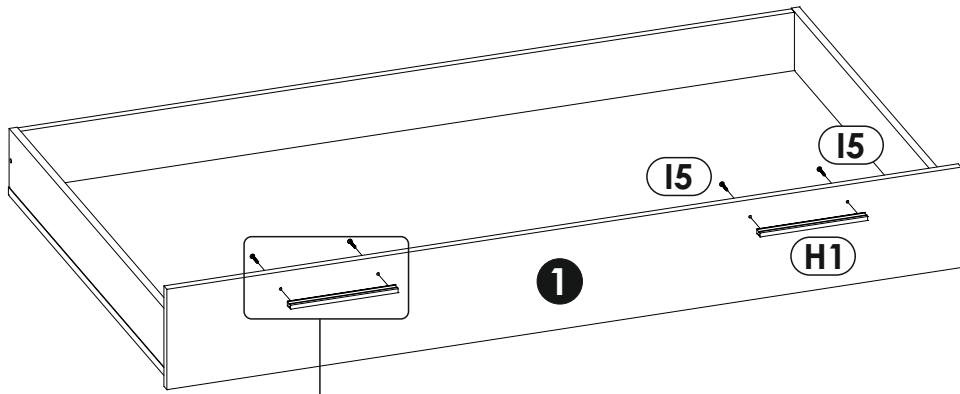
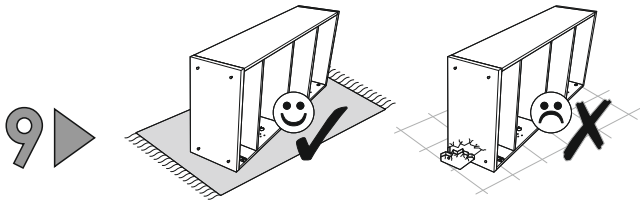


F1

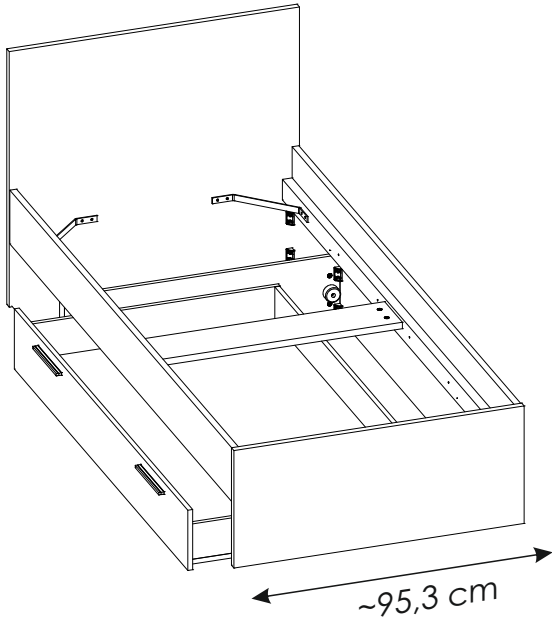


8 ▶



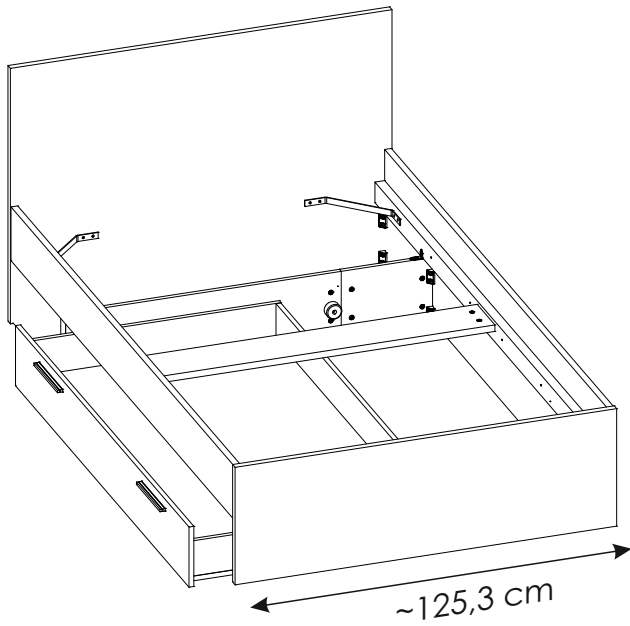


! MRLZ01



12-26

! MRLZ02

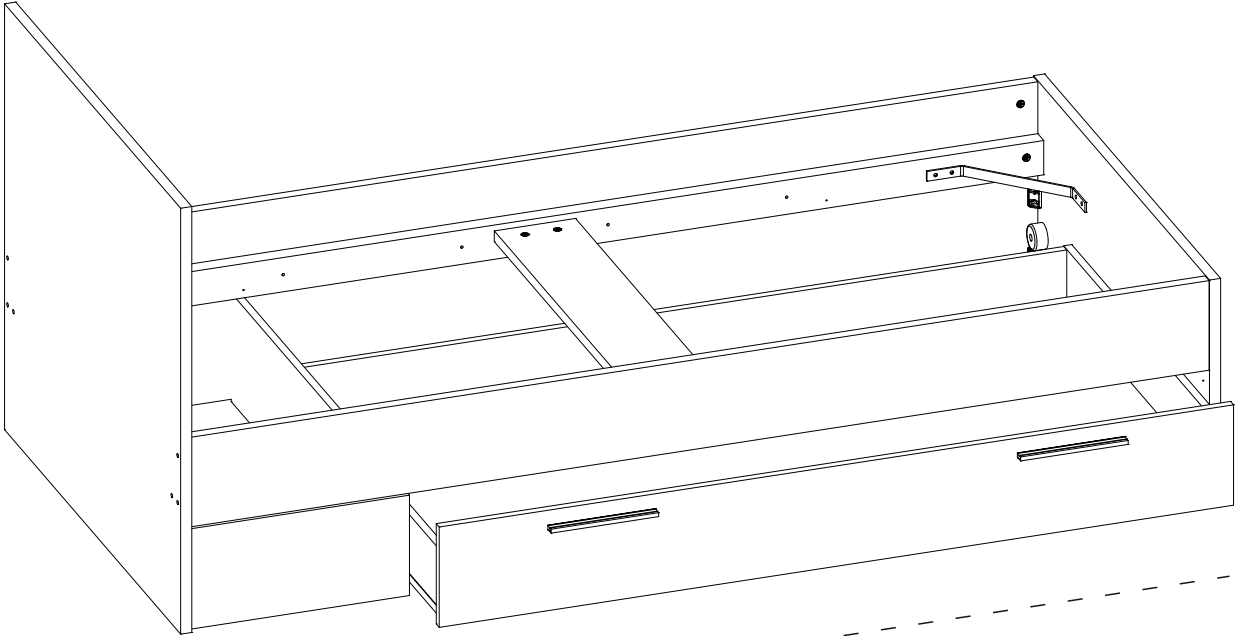


28-43

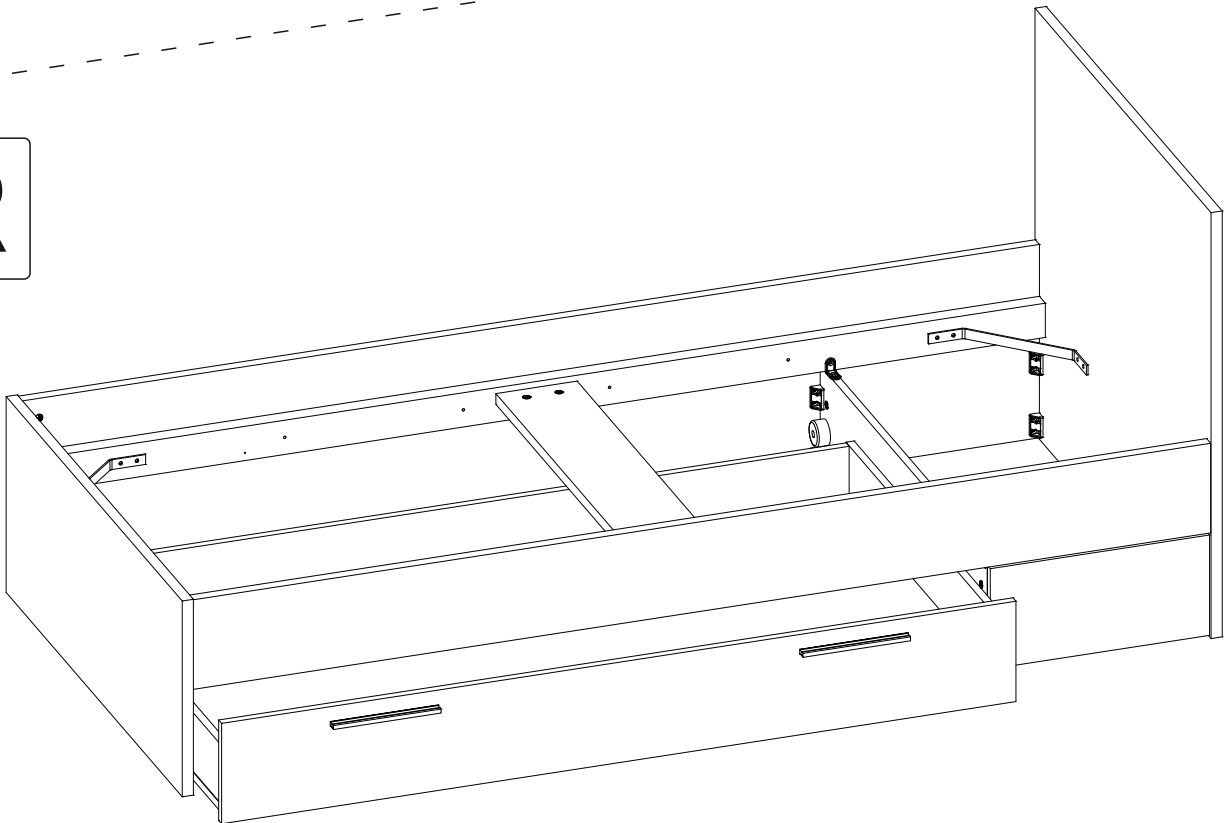


MRLZ01

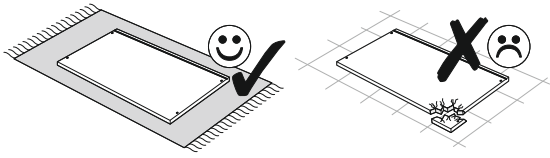
L



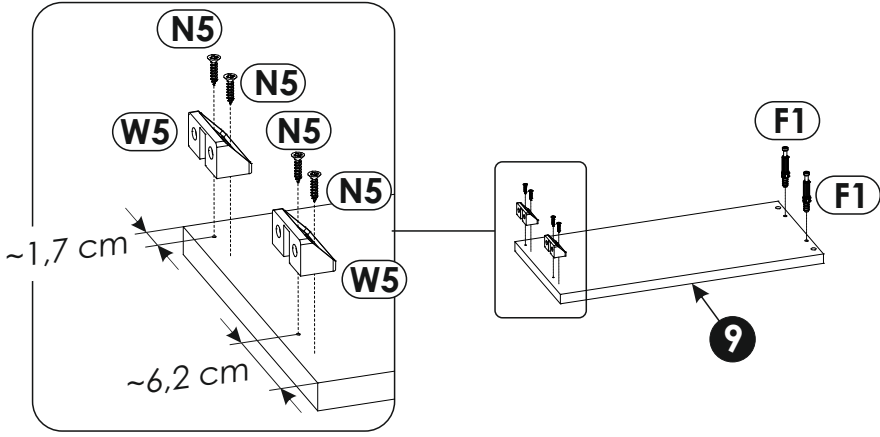
R



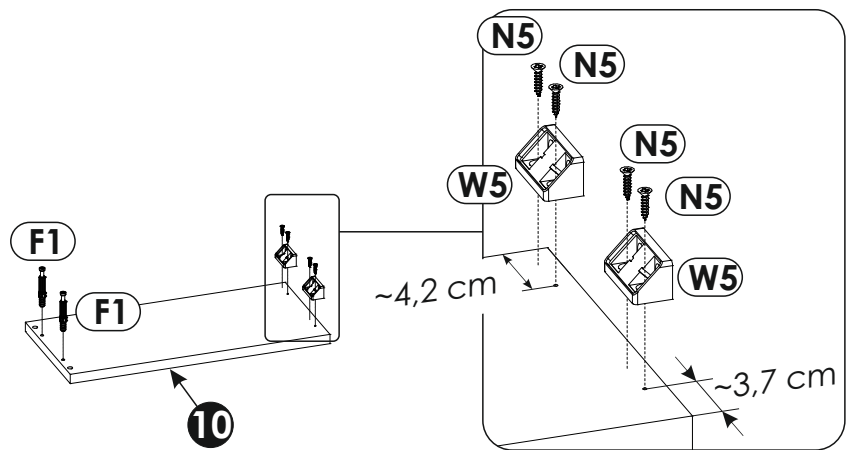
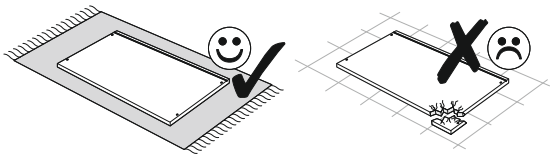
10 ▶



L

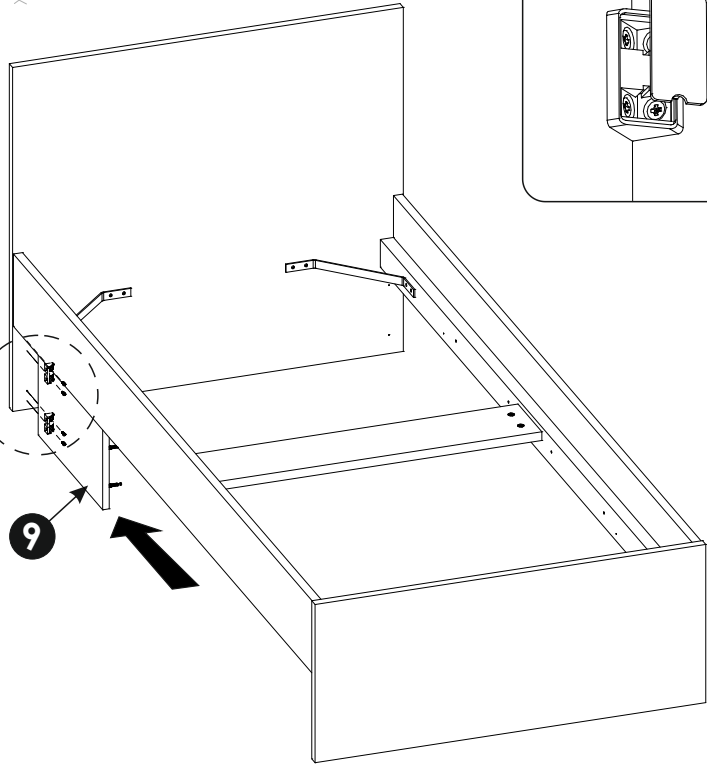
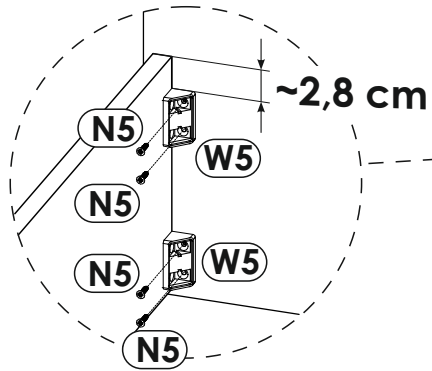
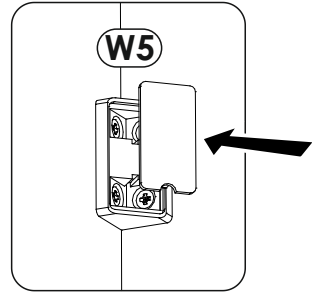
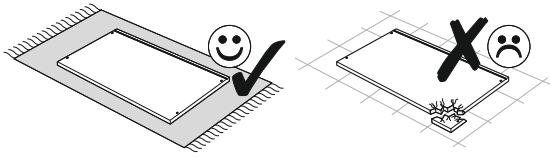


R

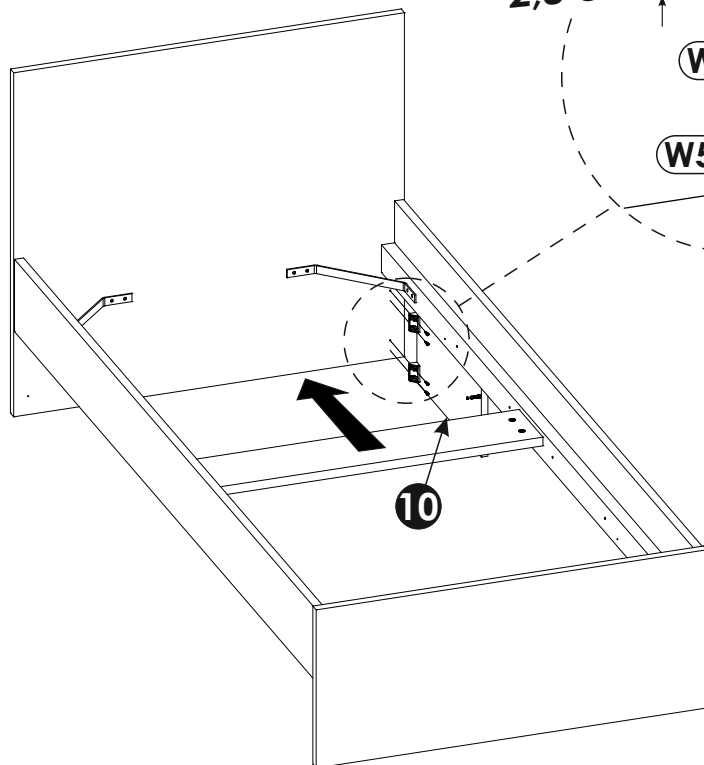
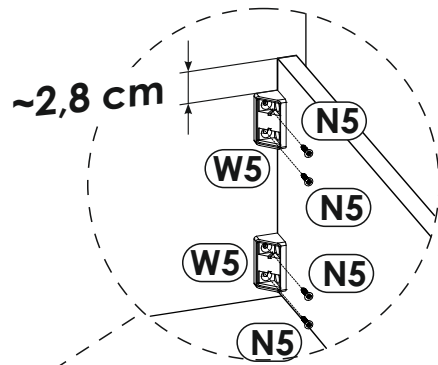
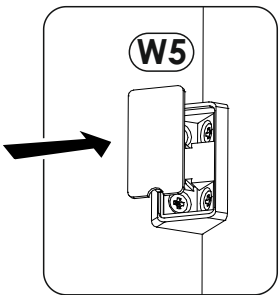
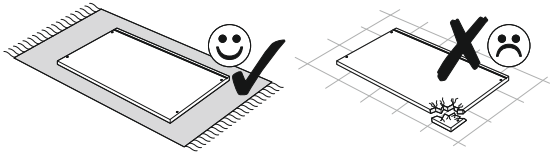




L

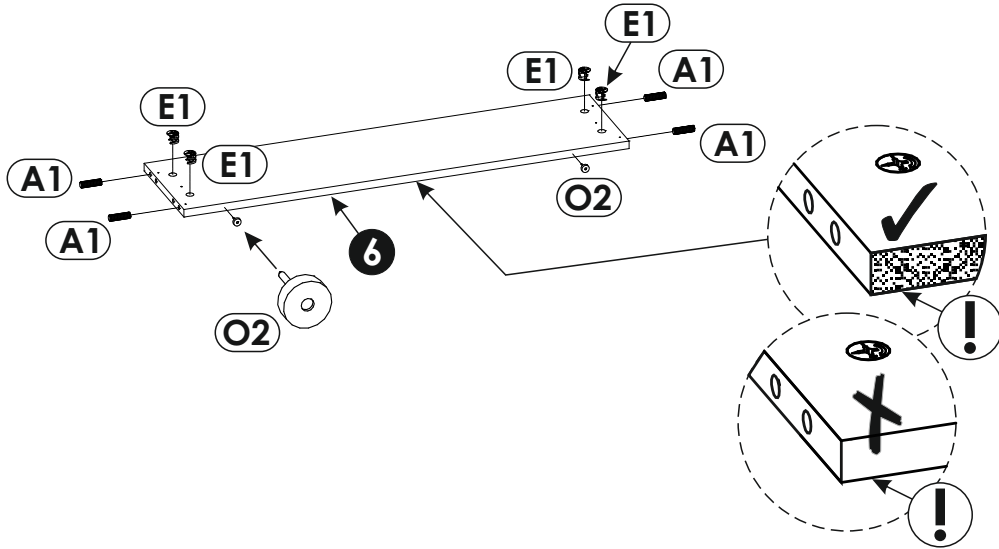
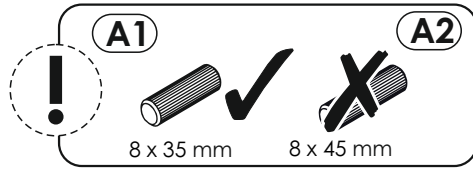
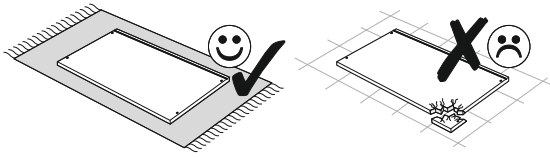


R

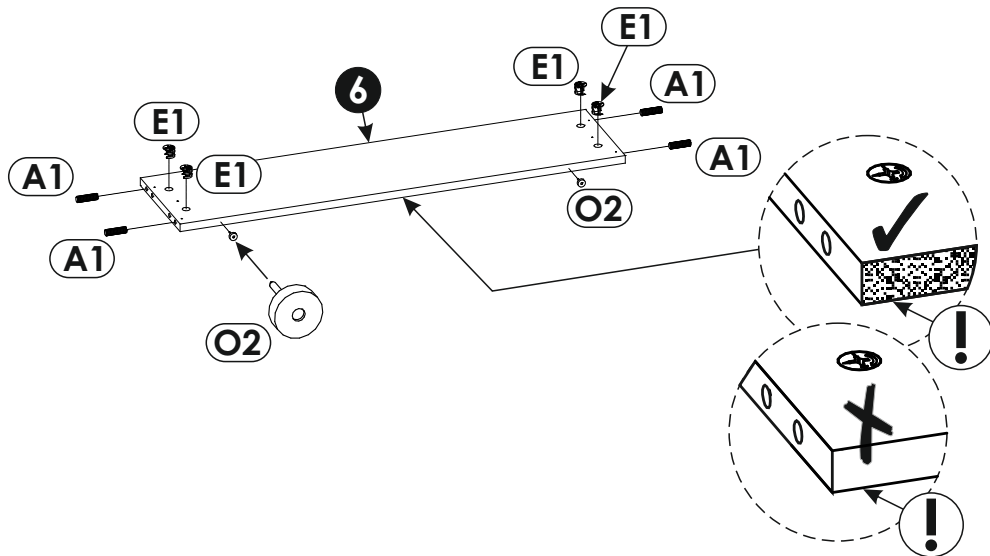
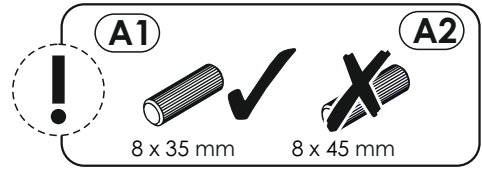
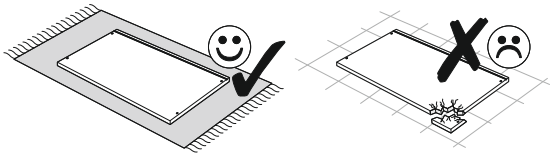


12 ▶

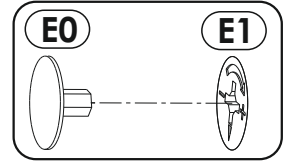
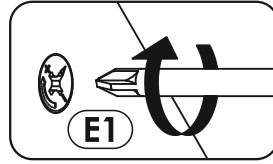
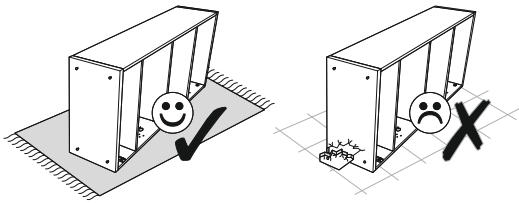
L



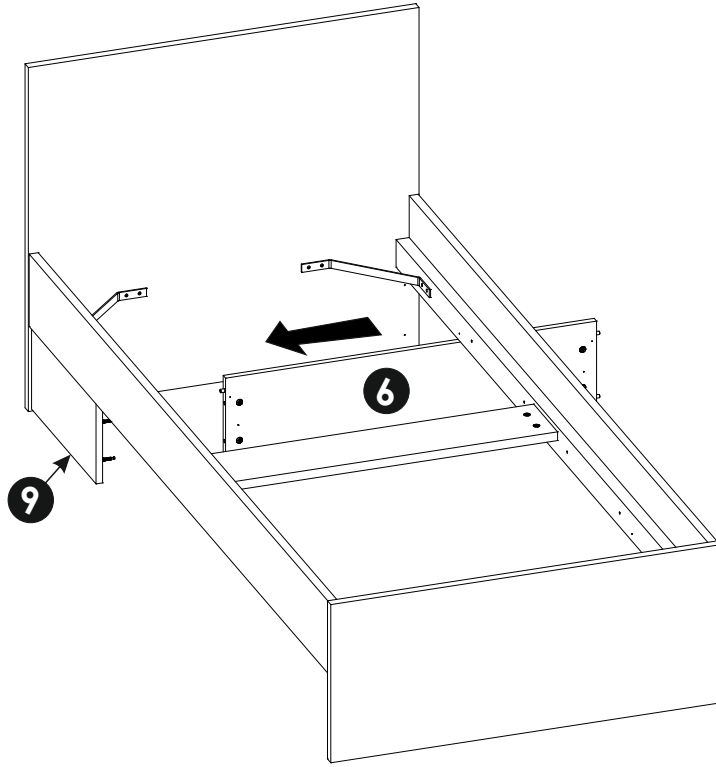
R



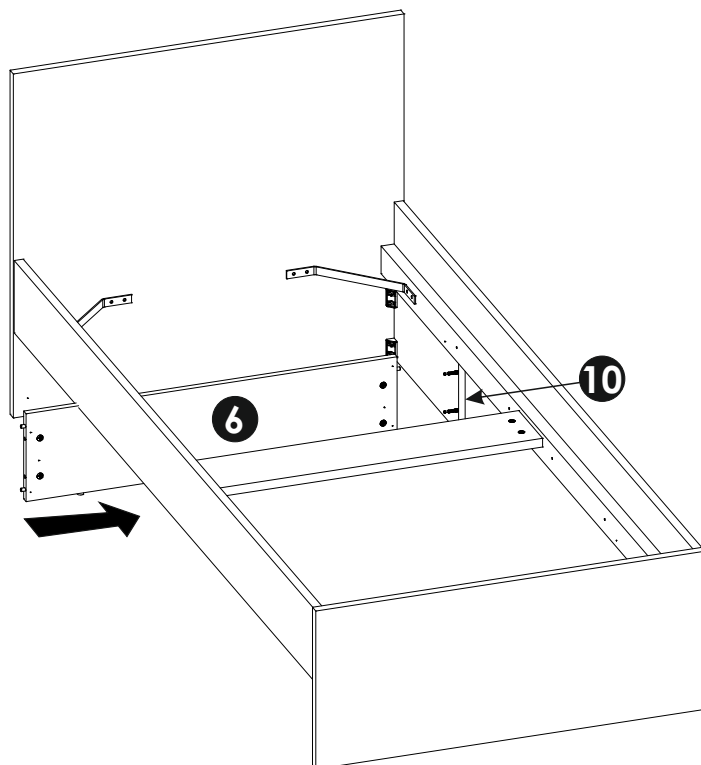
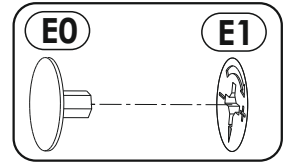
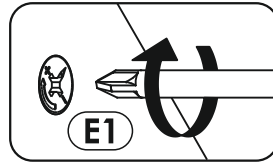
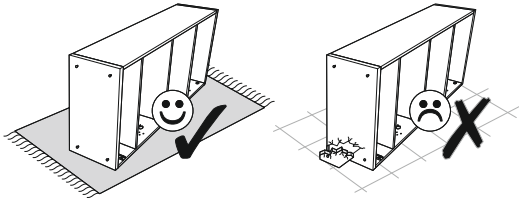
13 ▶



L

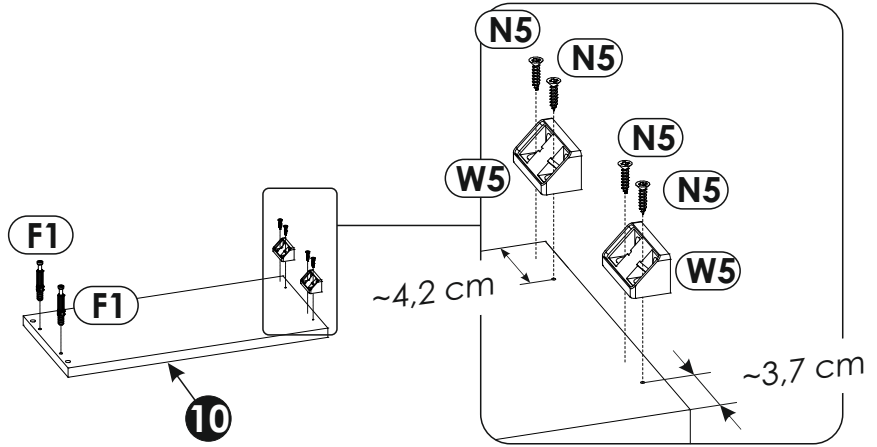
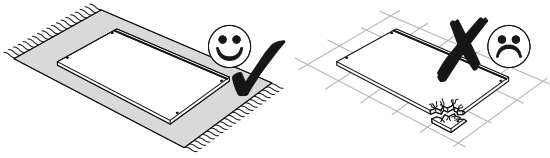


R

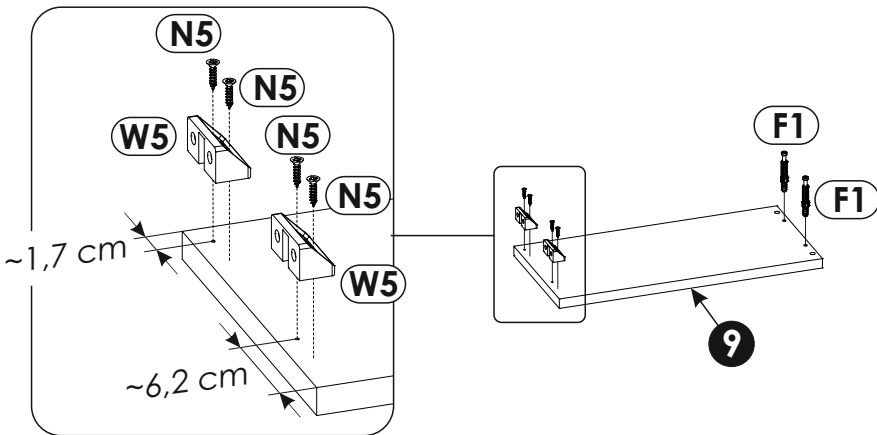
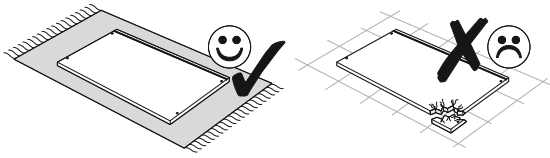


14▶

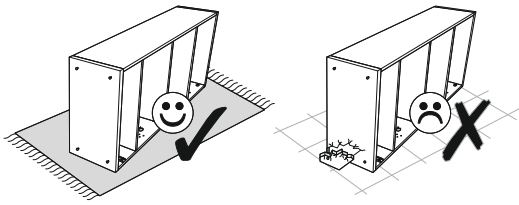
L



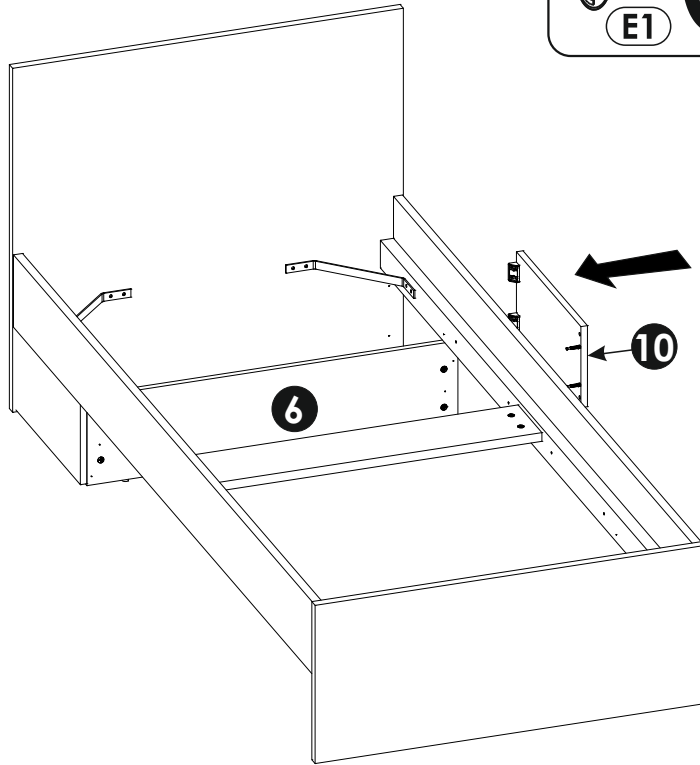
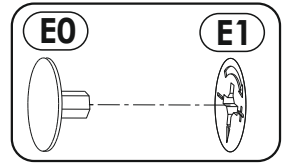
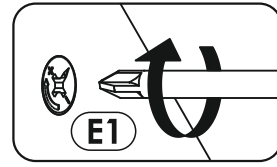
R



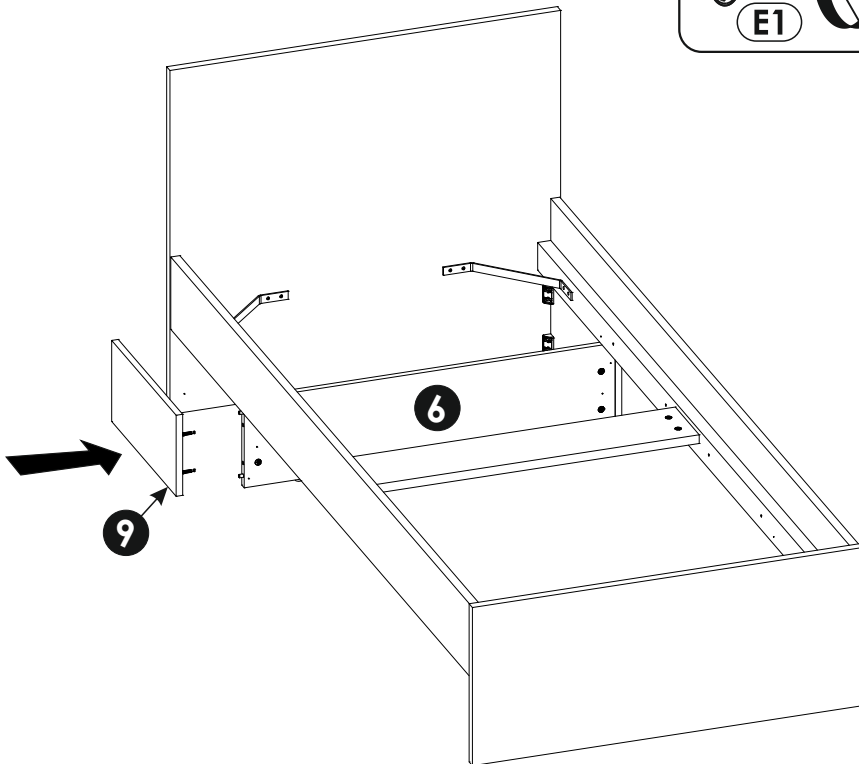
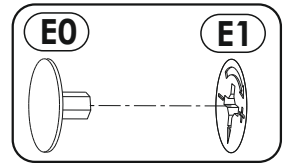
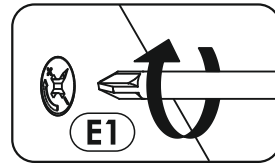
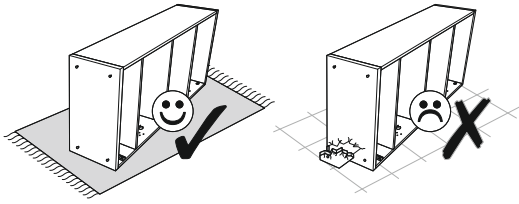
15 ▶



L

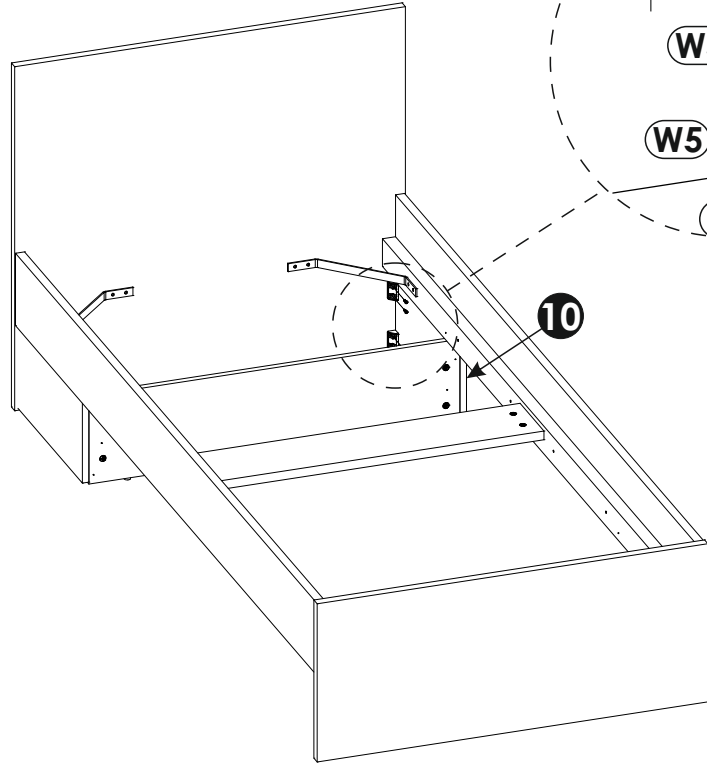
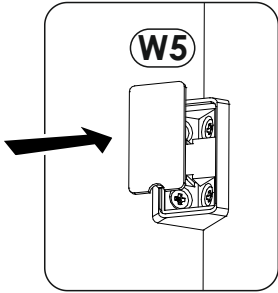
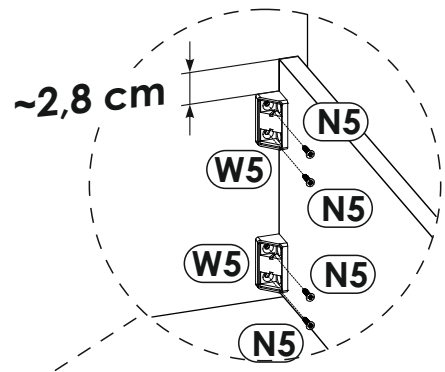
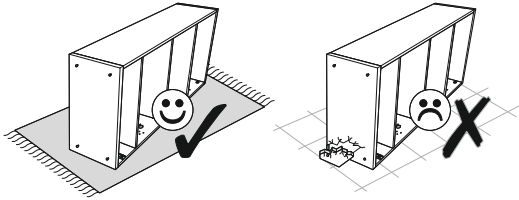


R

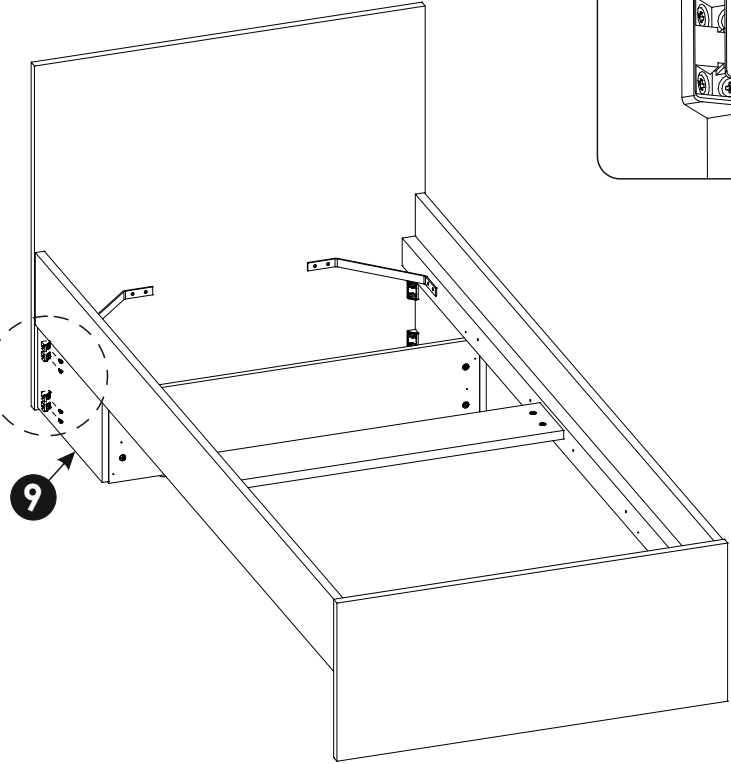
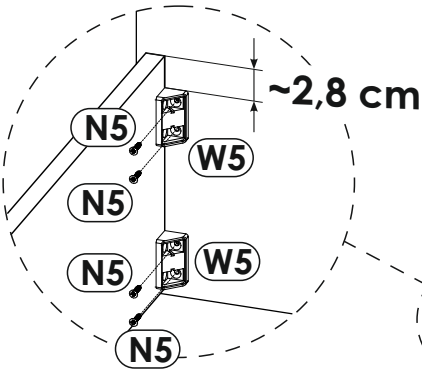
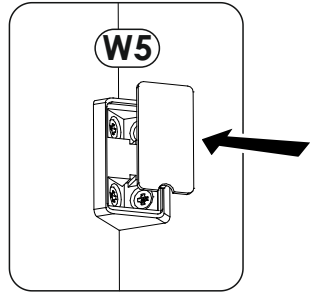
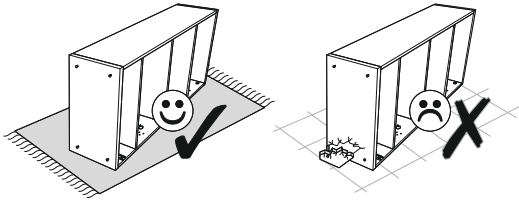


16 ▶

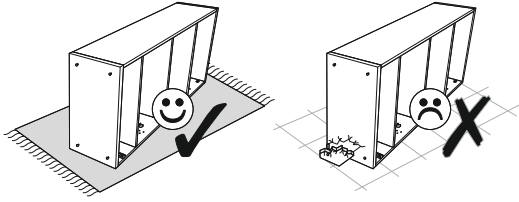
L



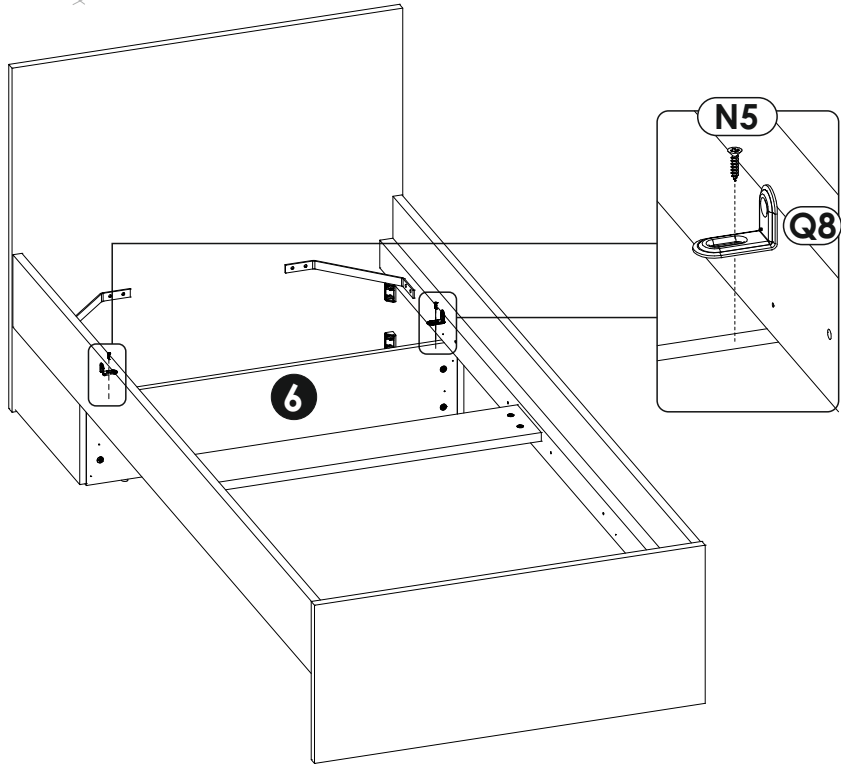
R



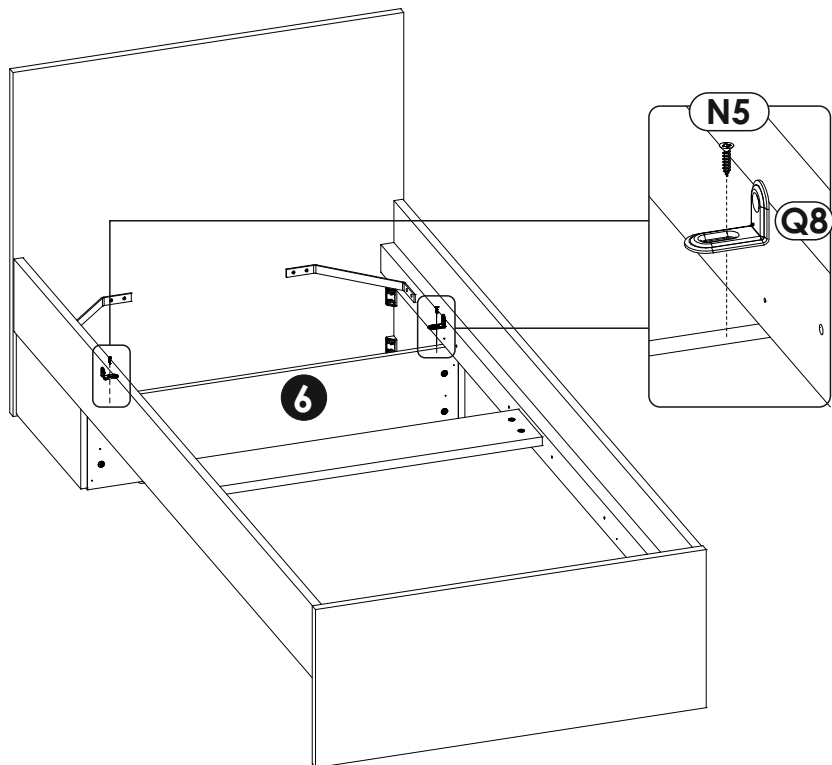
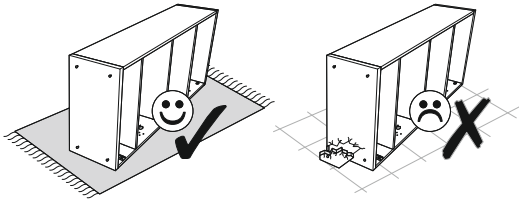
17▶



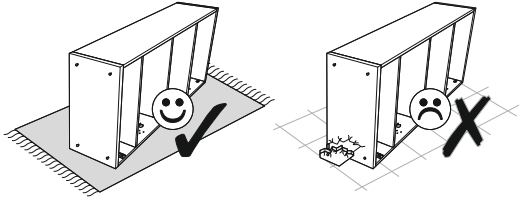
L



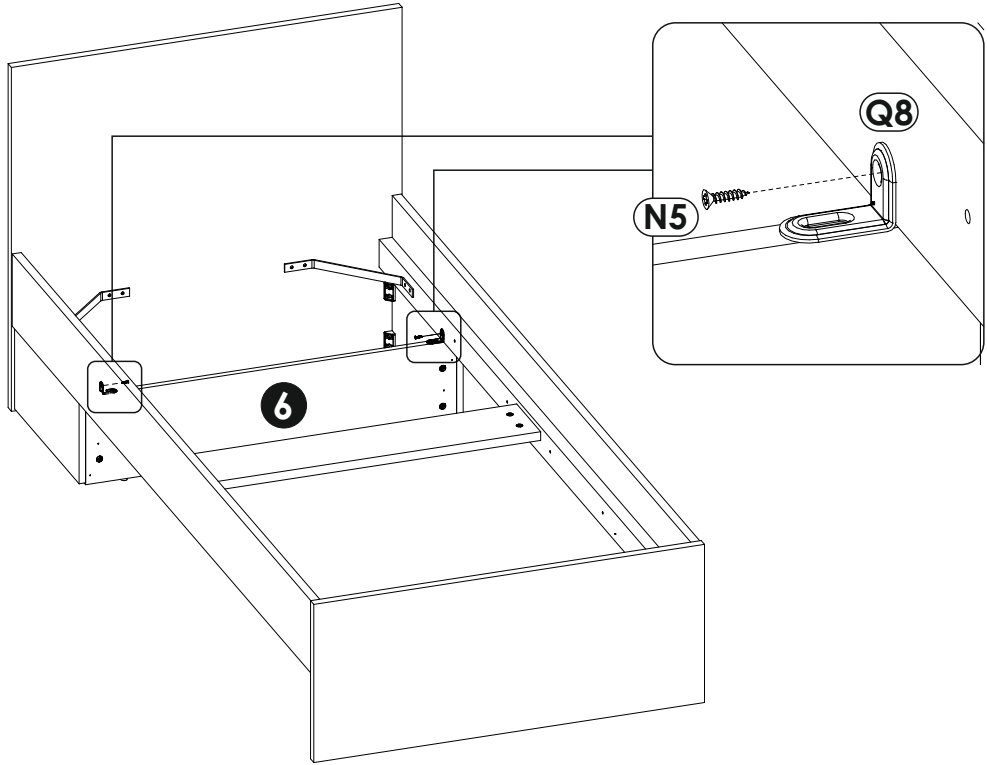
R



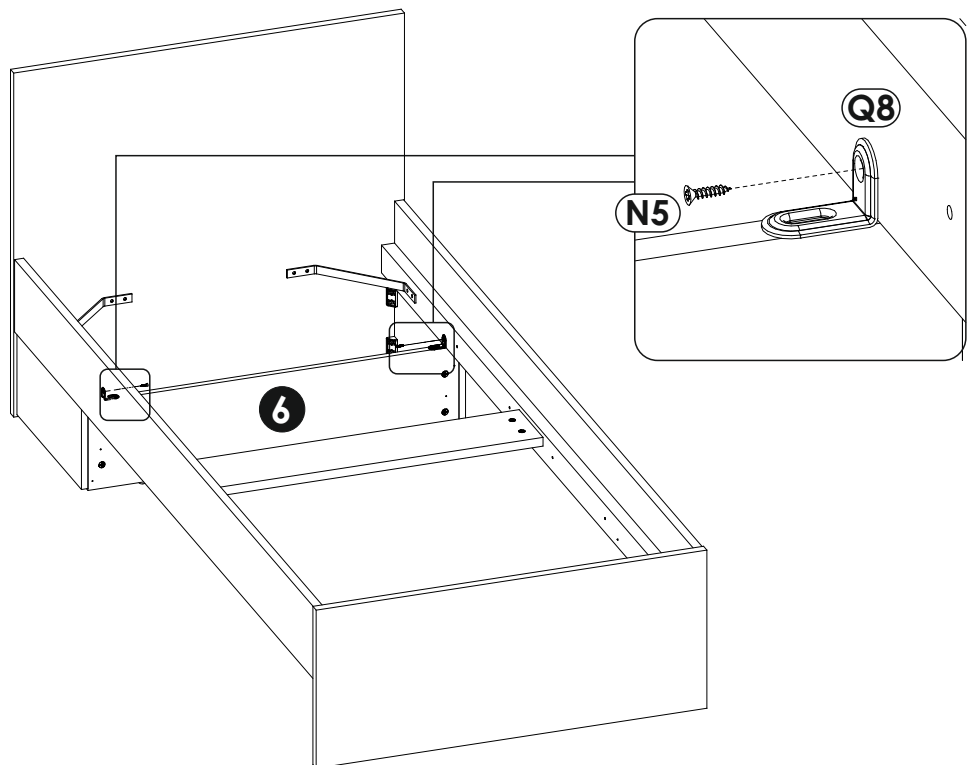
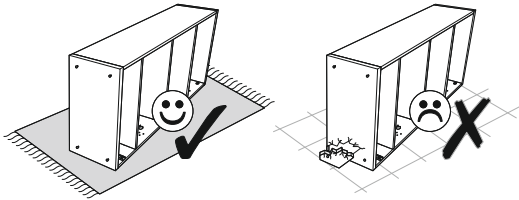
18 ▶



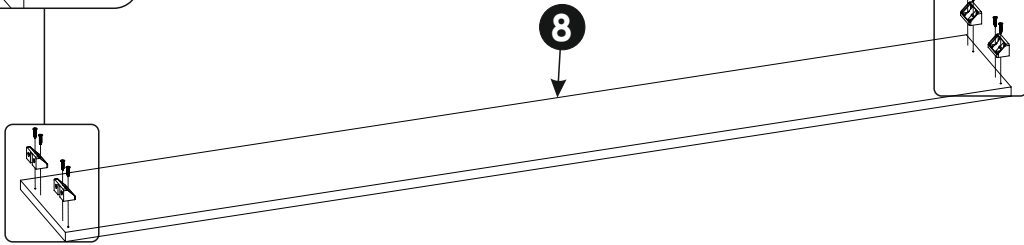
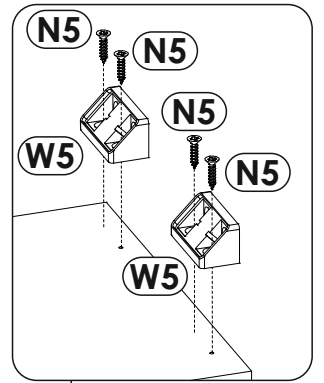
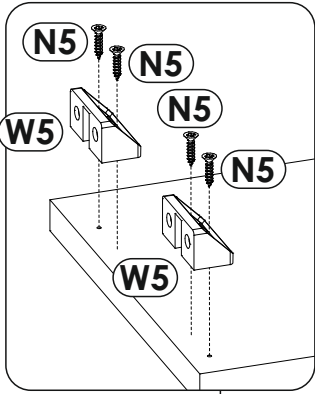
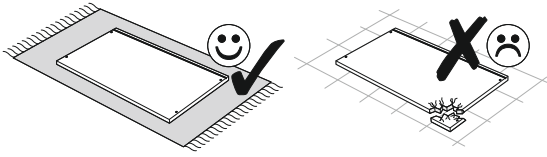
L



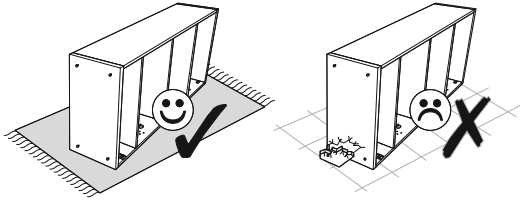
R



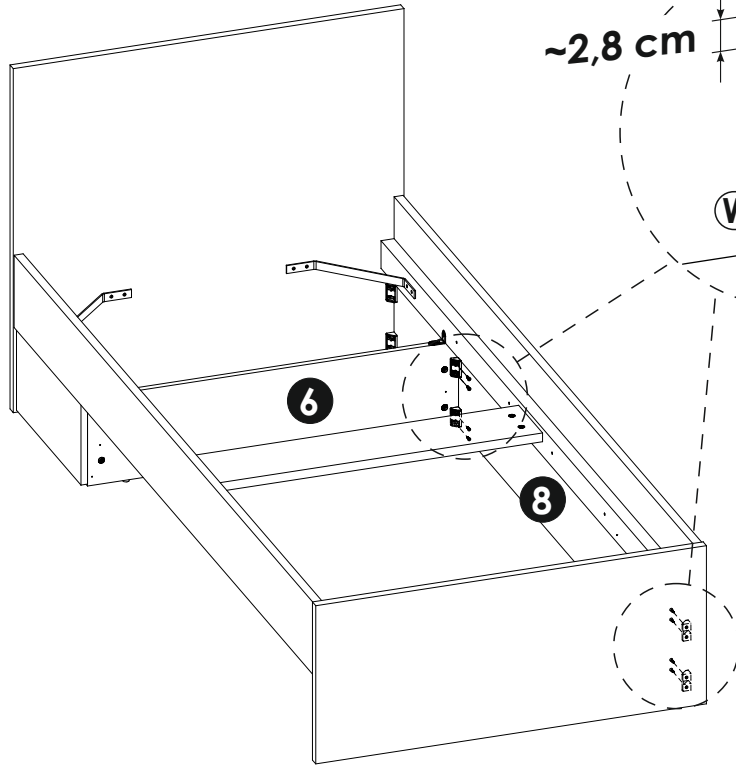
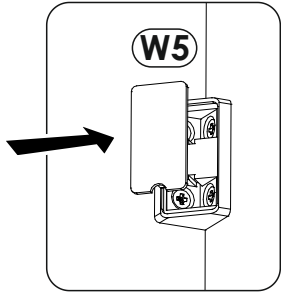
19 ▶



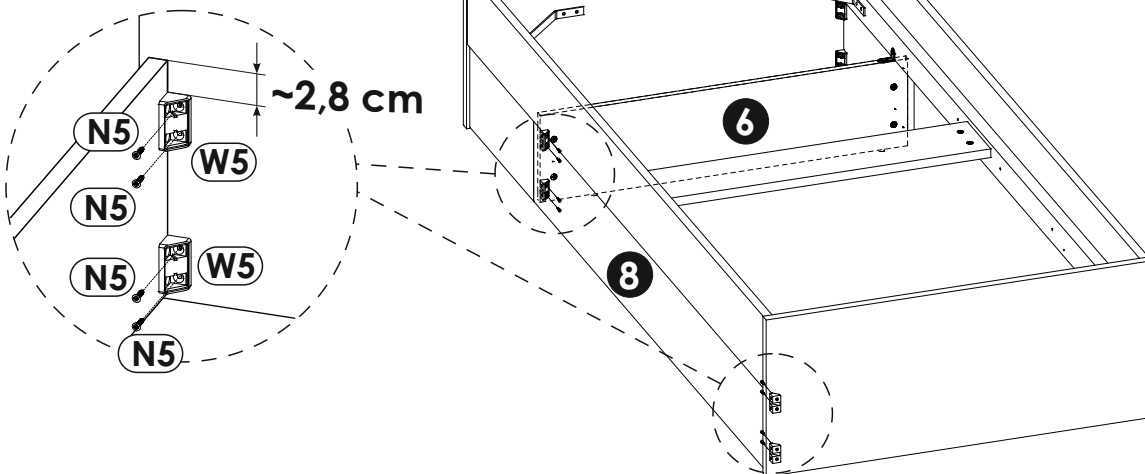
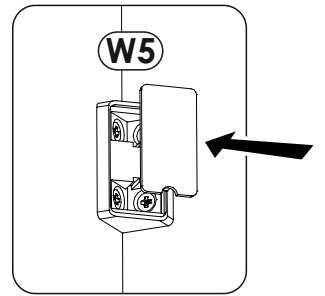
20 ▶



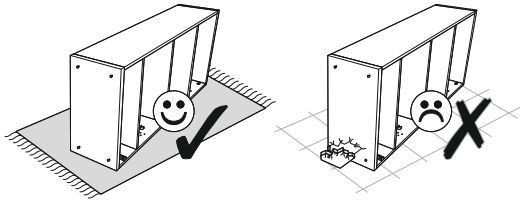
L



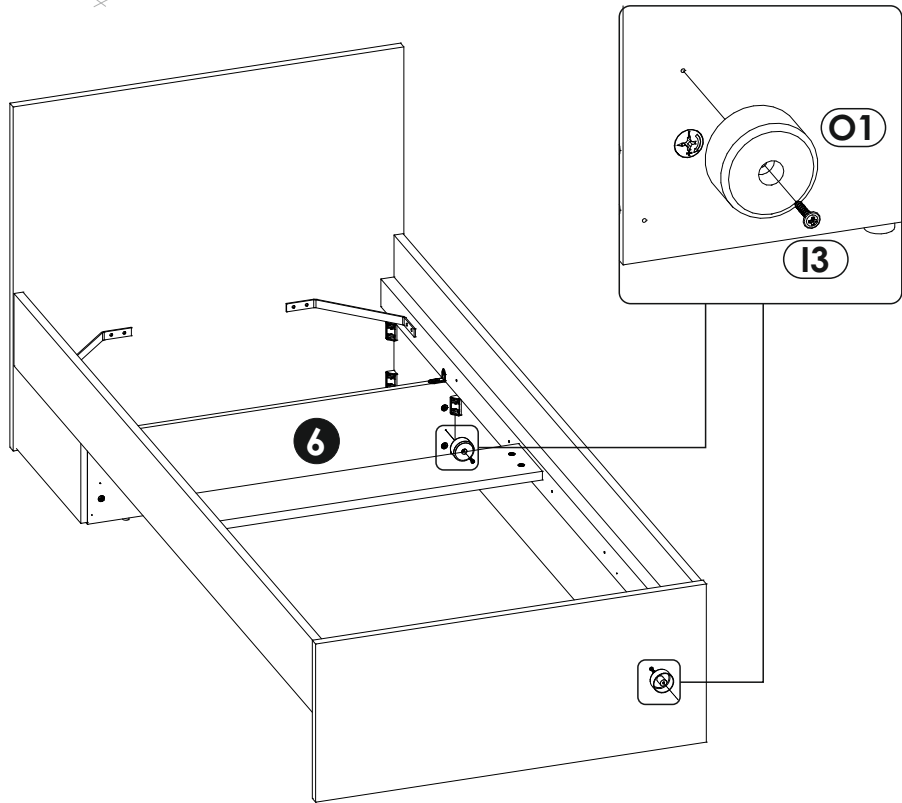
R



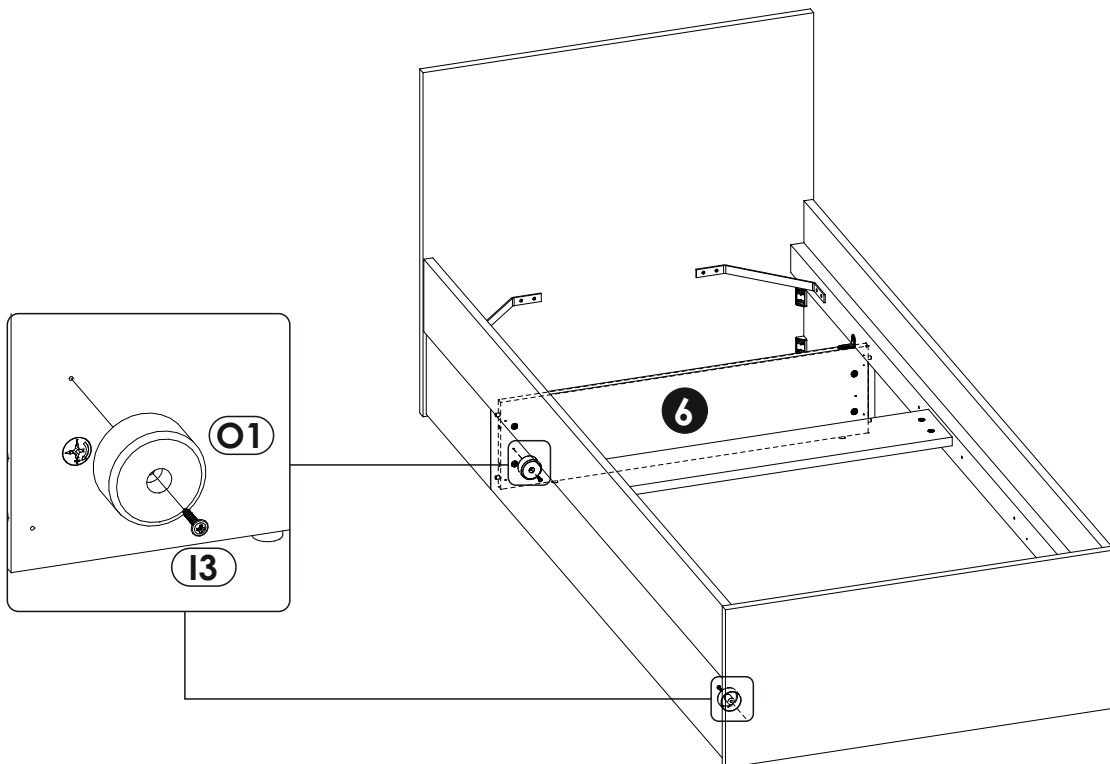
21 ▶

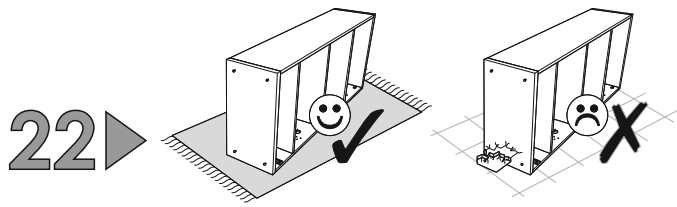


L

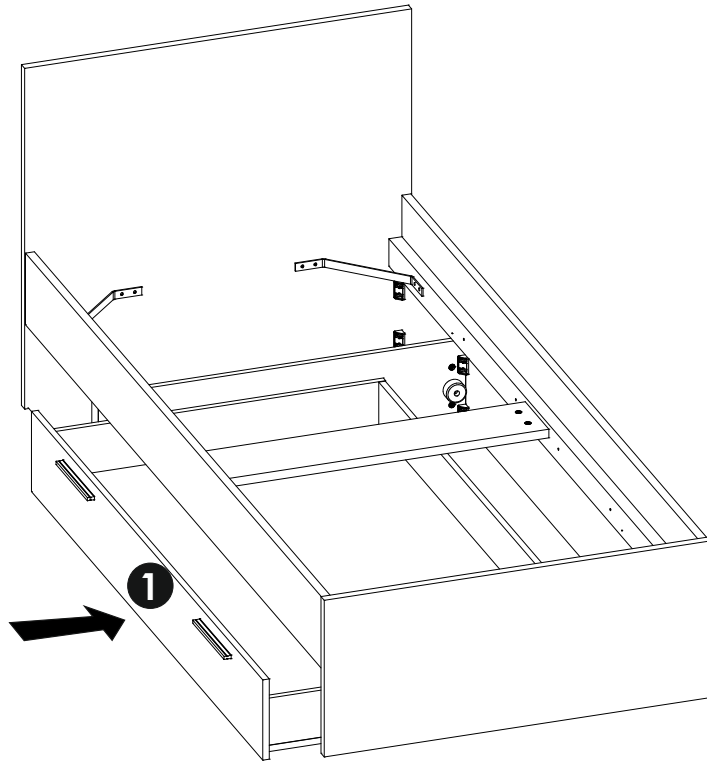


R

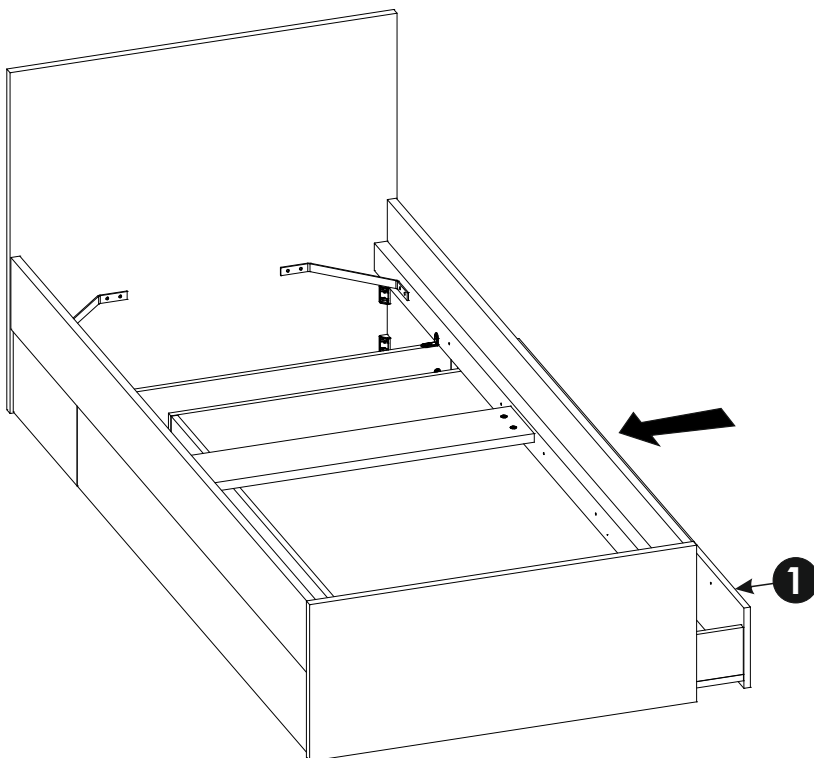




L

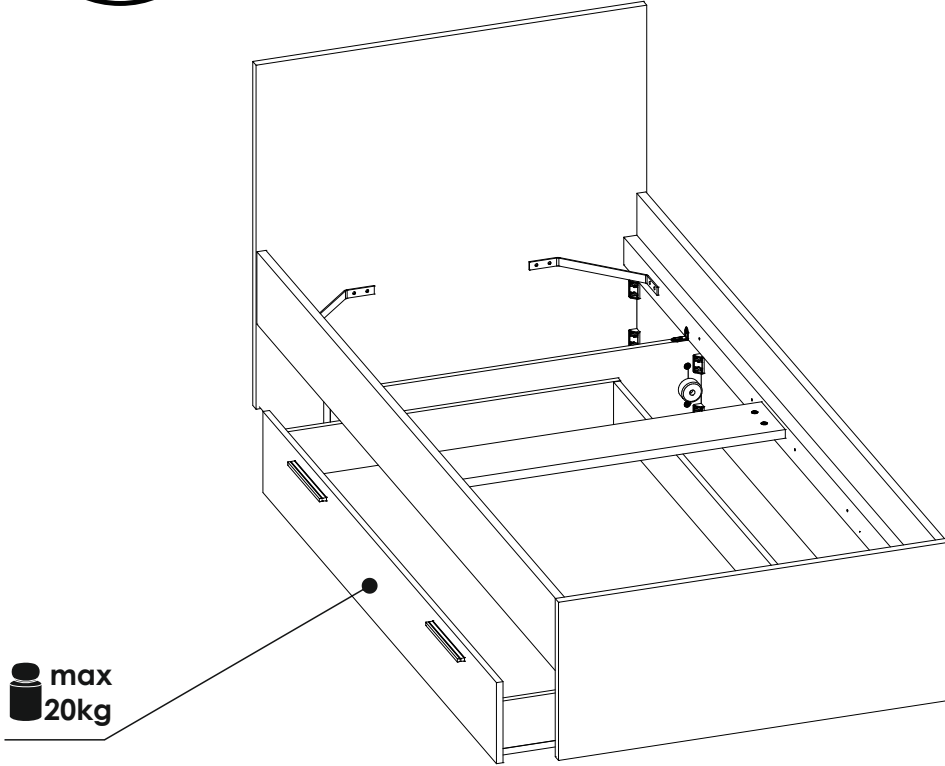


R



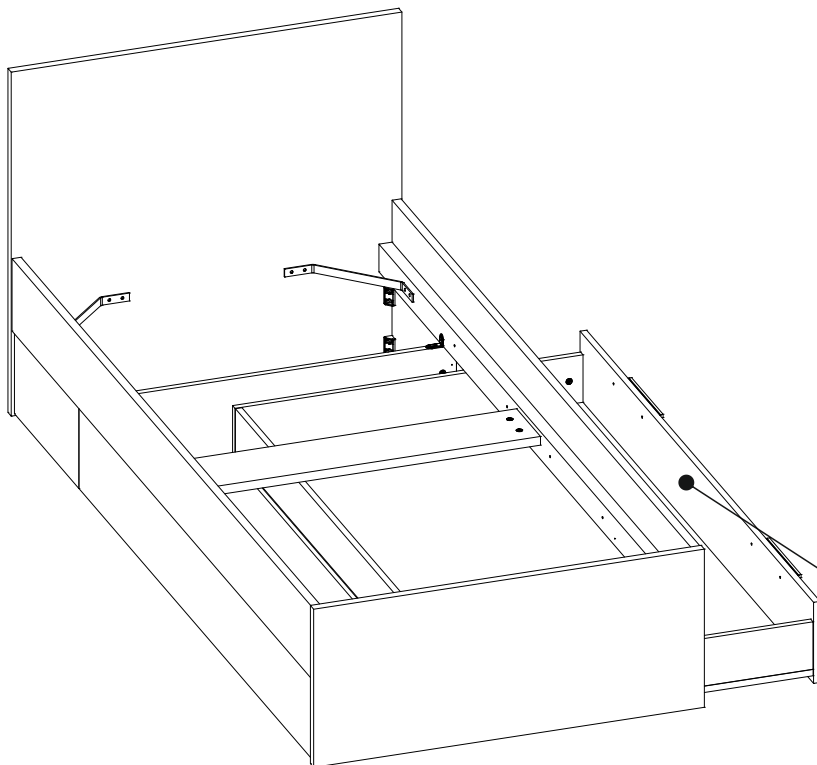
23 ▶

L



max
20kg

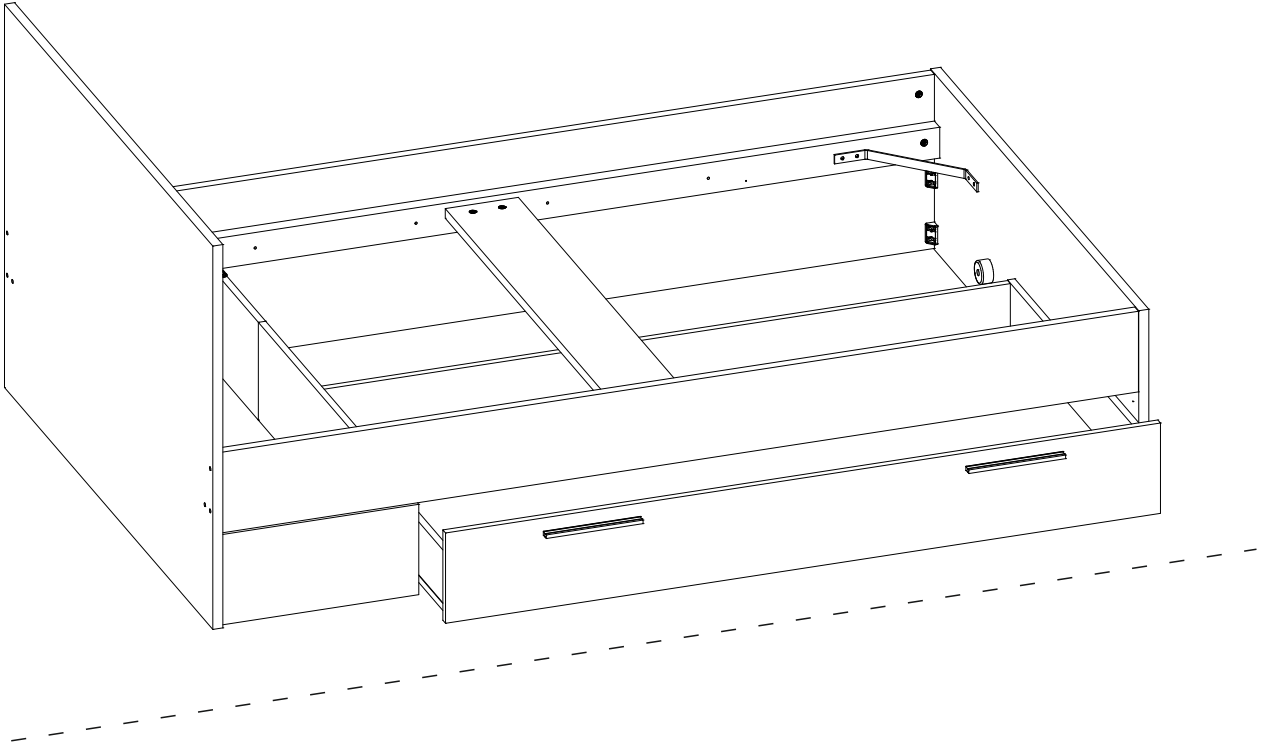
R



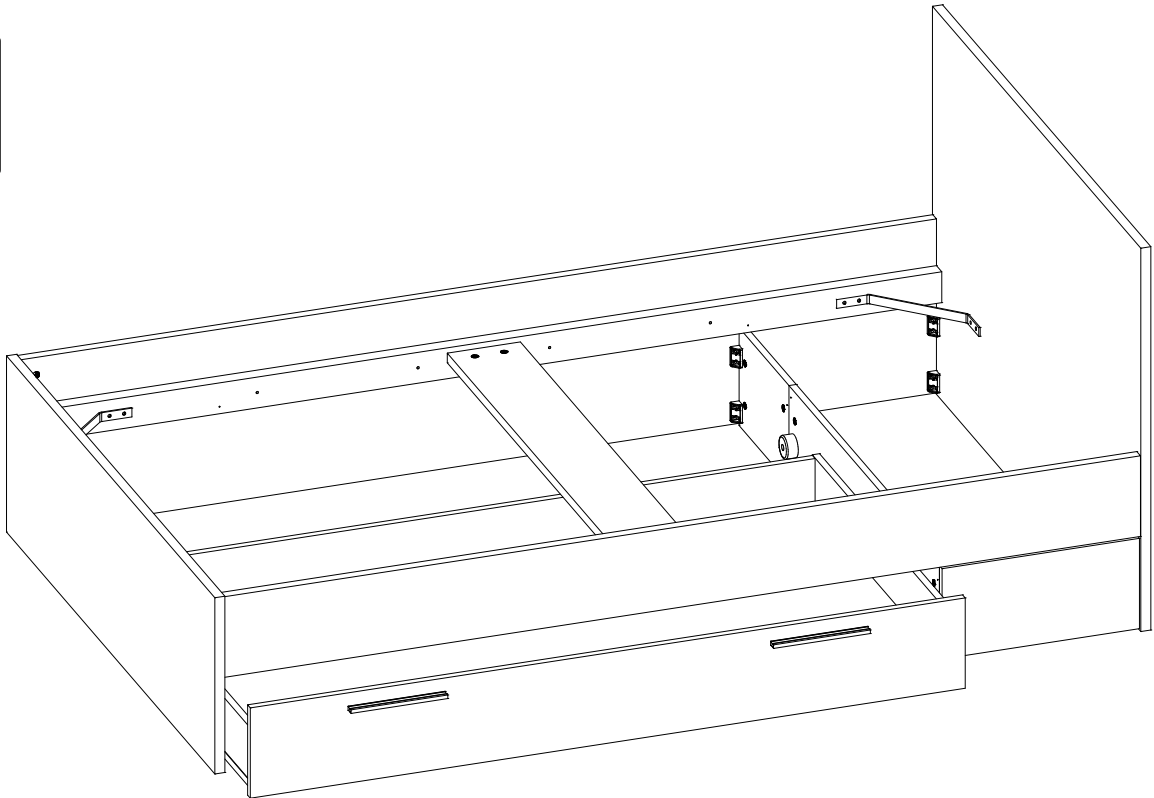
max
20kg

! MRLZ03

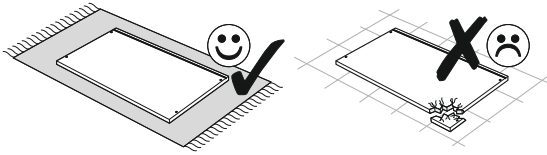
L



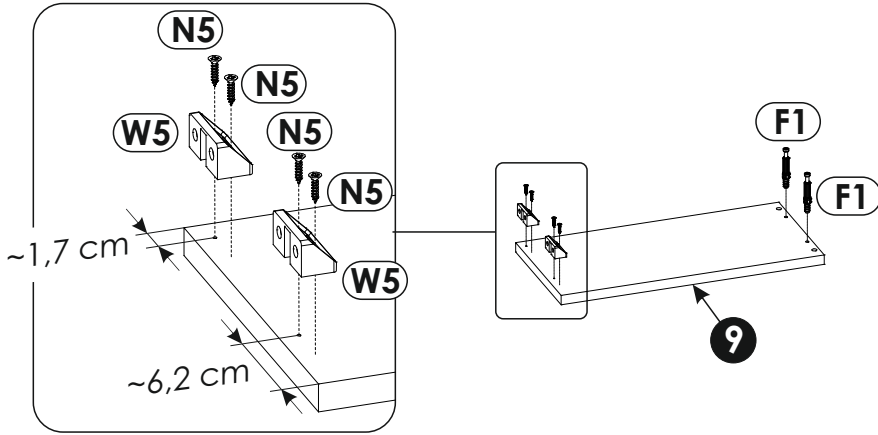
R



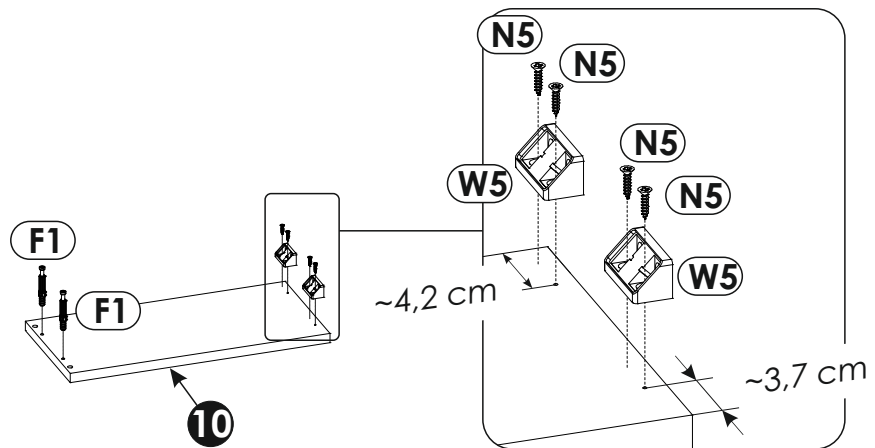
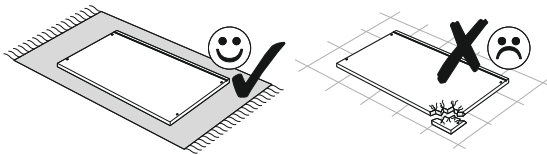
24▶



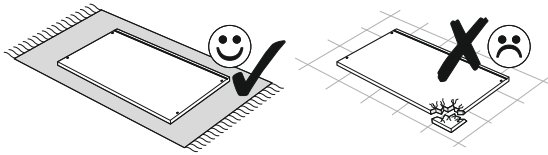
L



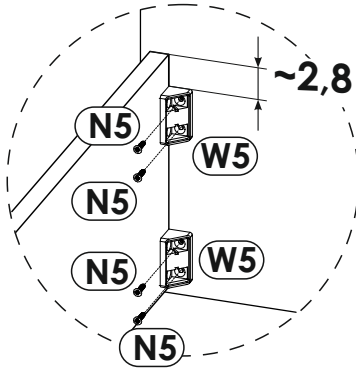
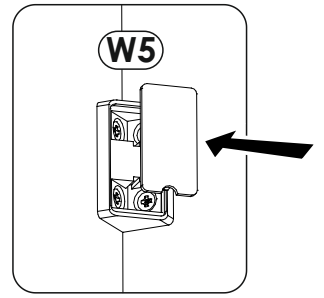
R



25 ▶



L



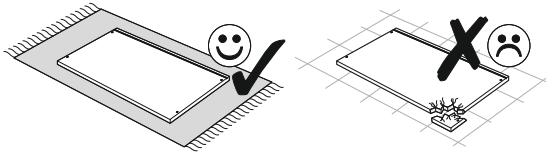
~2,8 cm

9

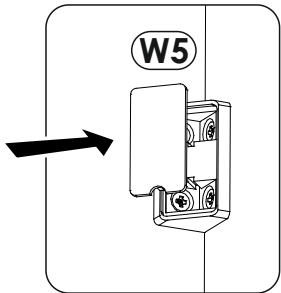
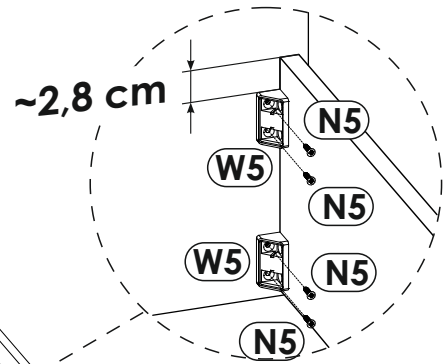


9

R



~2,8 cm

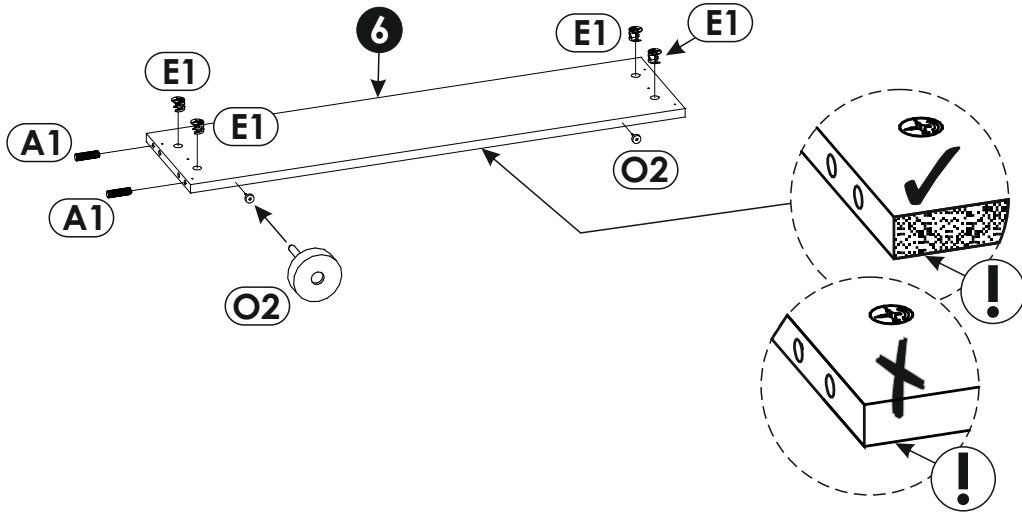
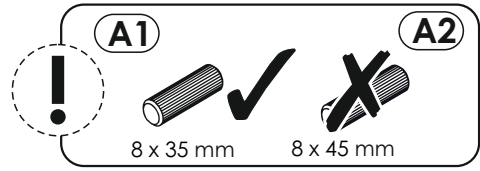
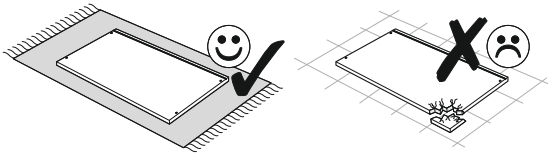


10

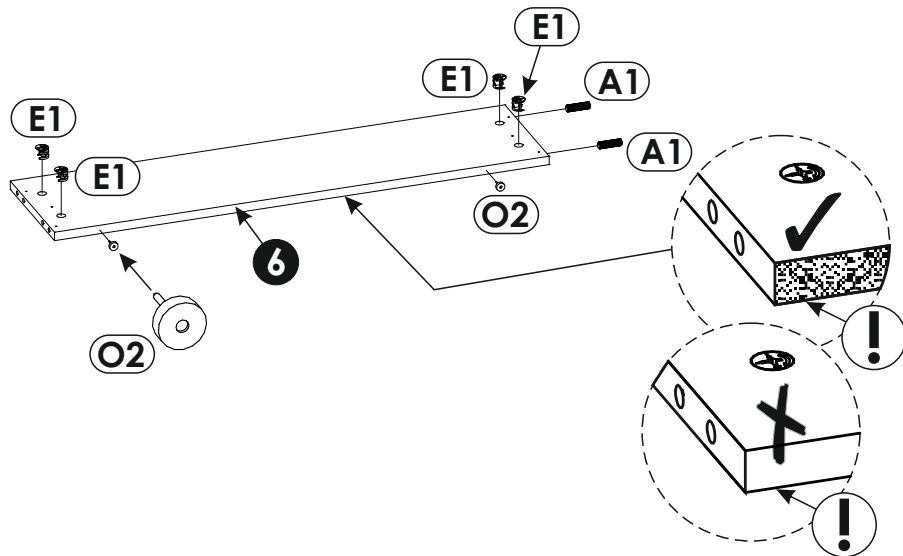
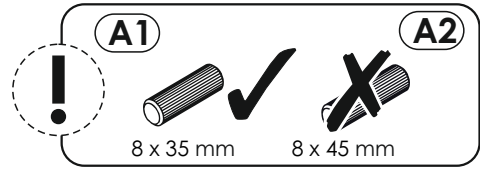
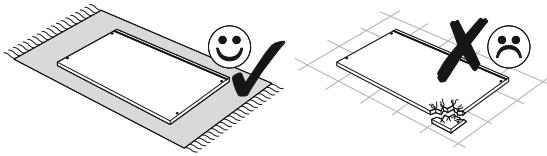


26 ▶

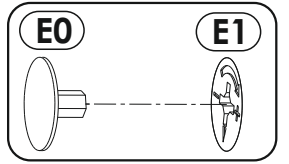
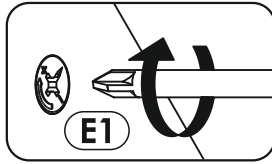
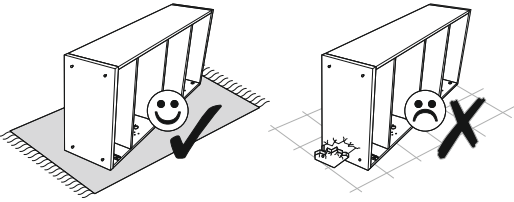
L



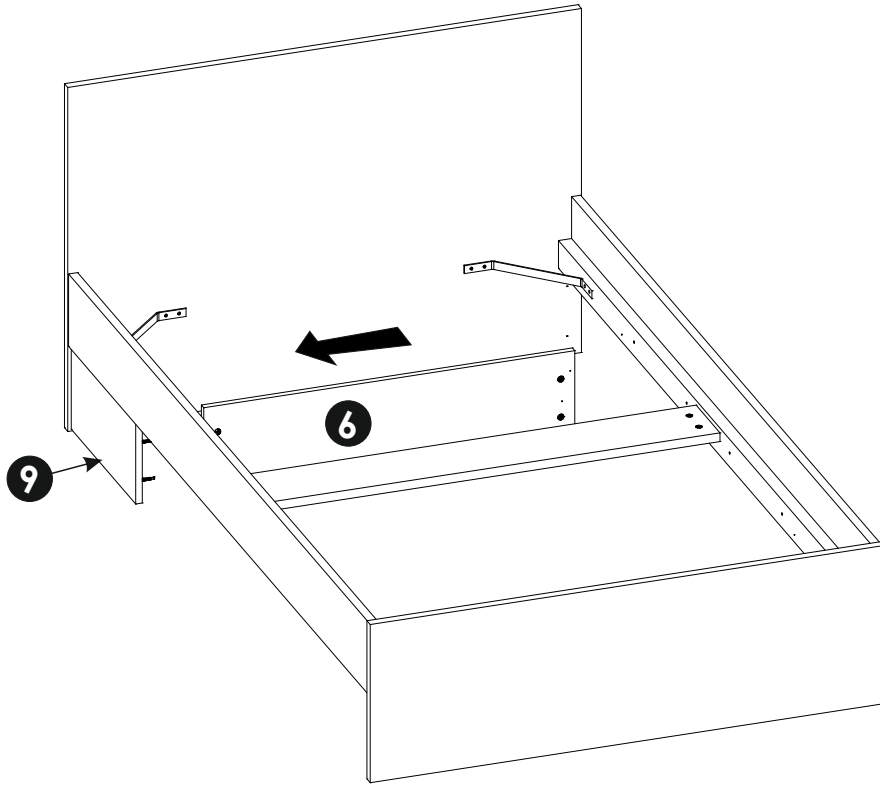
R



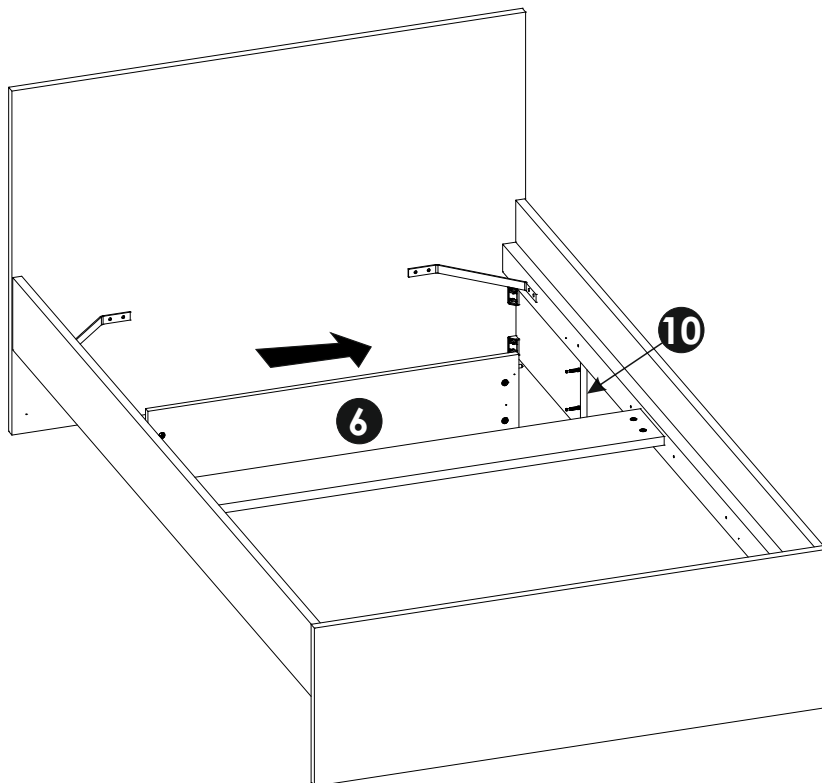
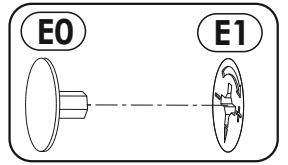
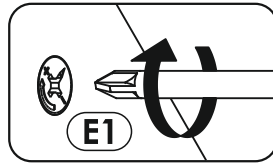
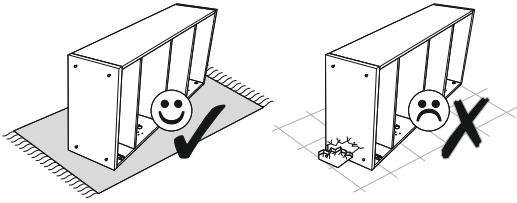
27 ▶



L

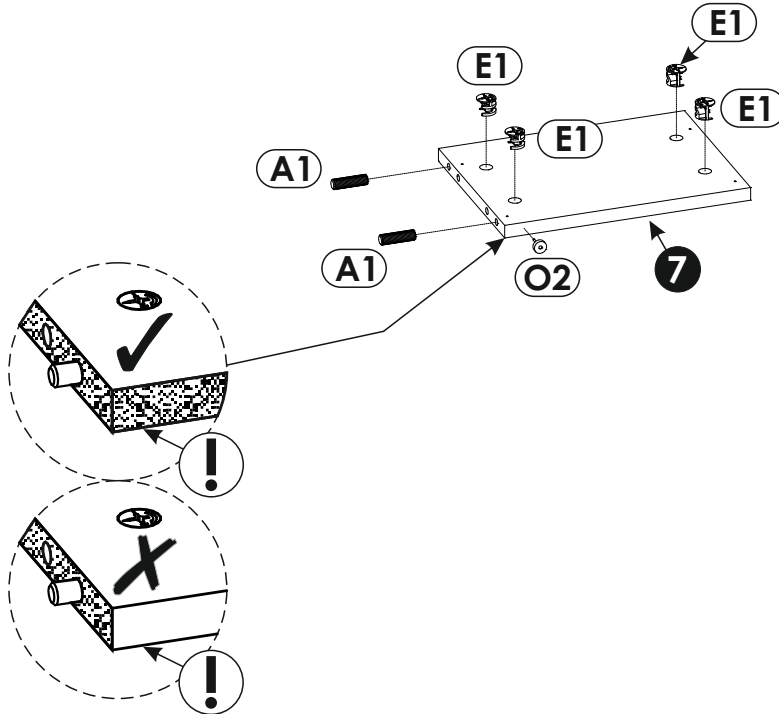
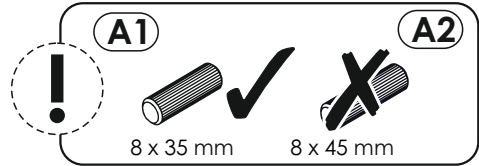
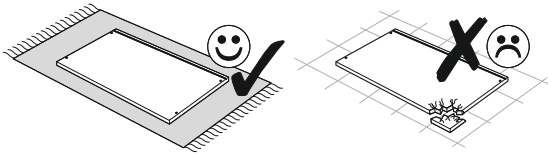


R

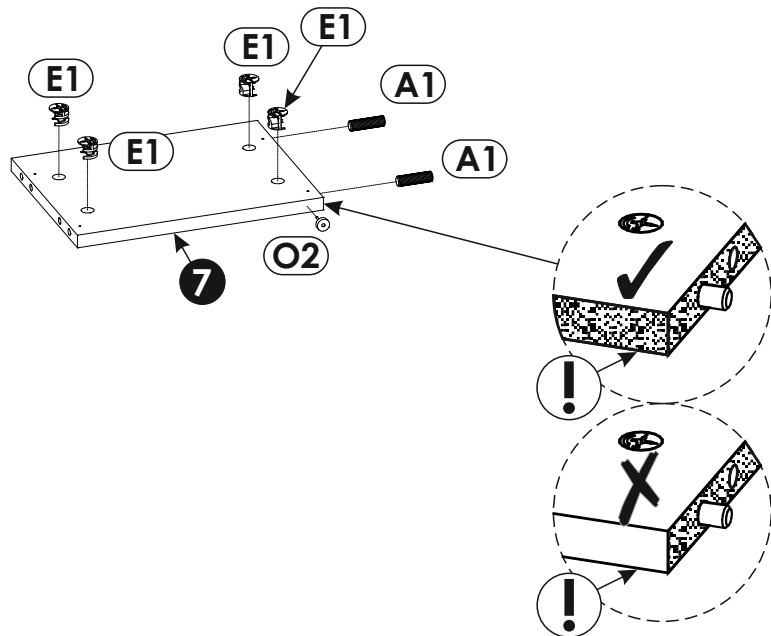
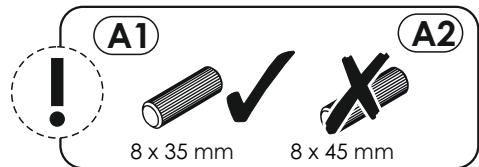
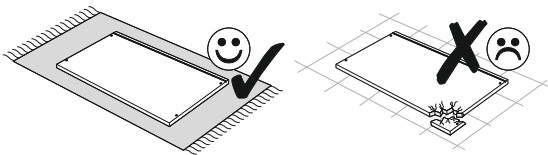


28 ▶

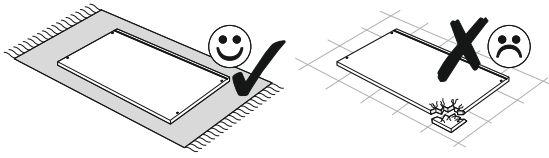
L



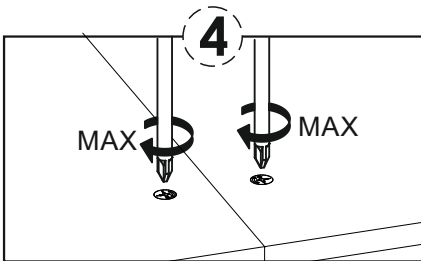
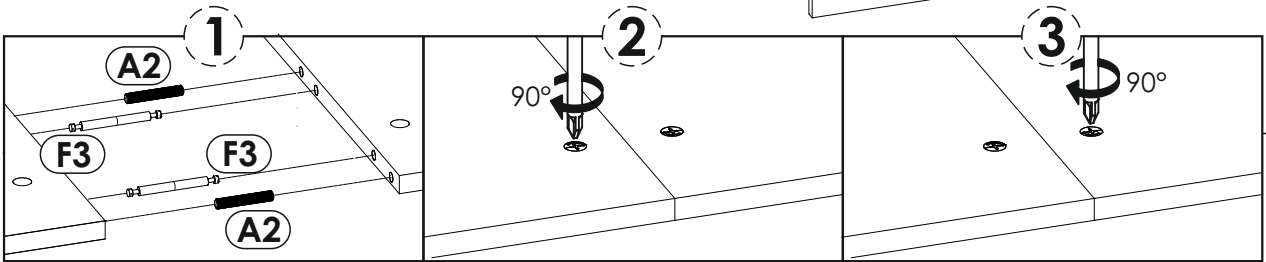
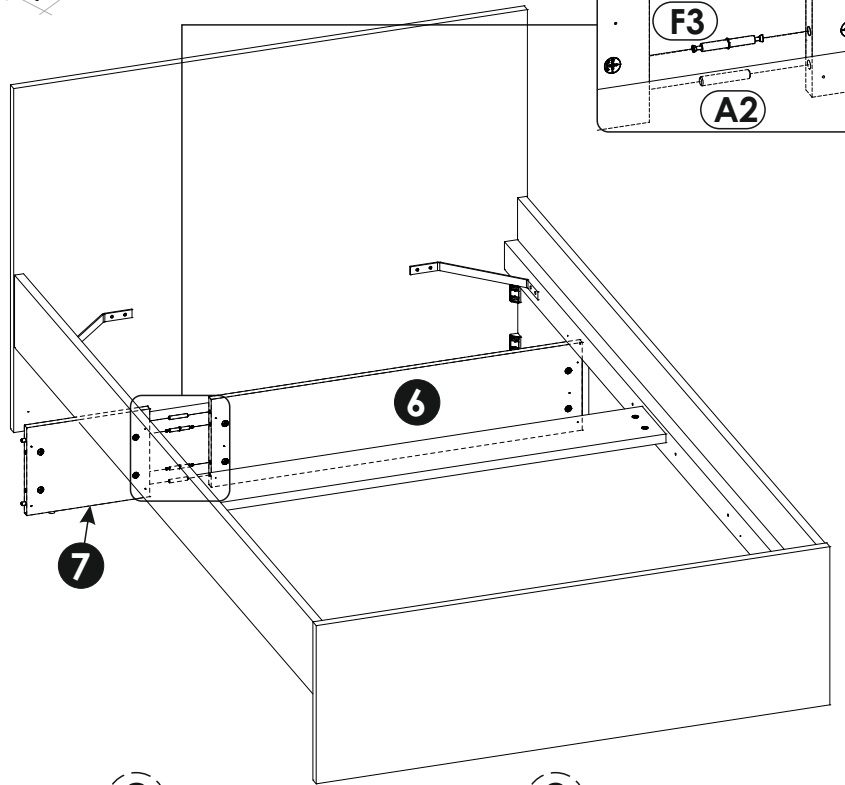
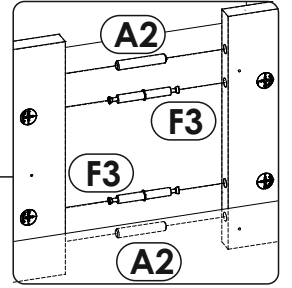
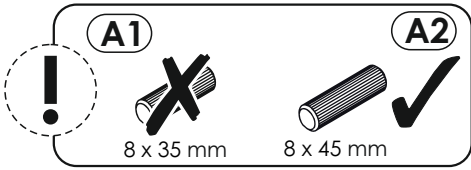
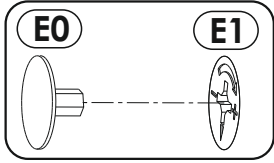
R



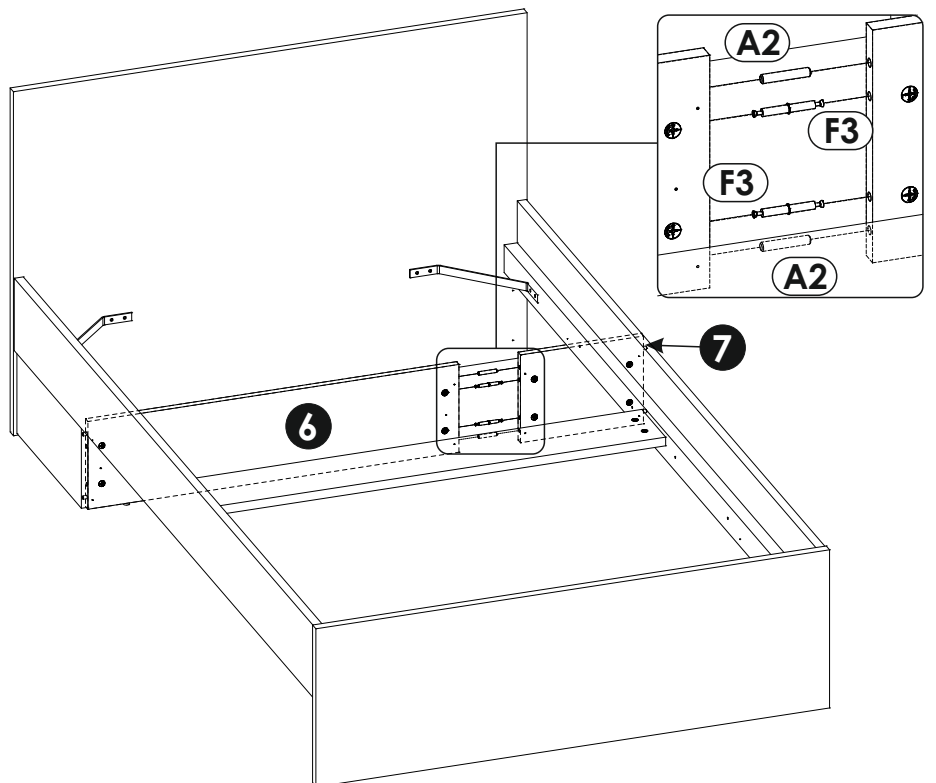
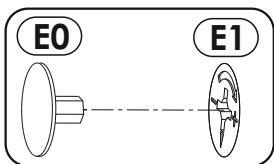
29 ▶



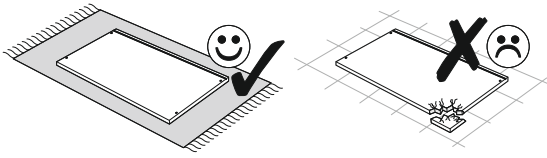
L



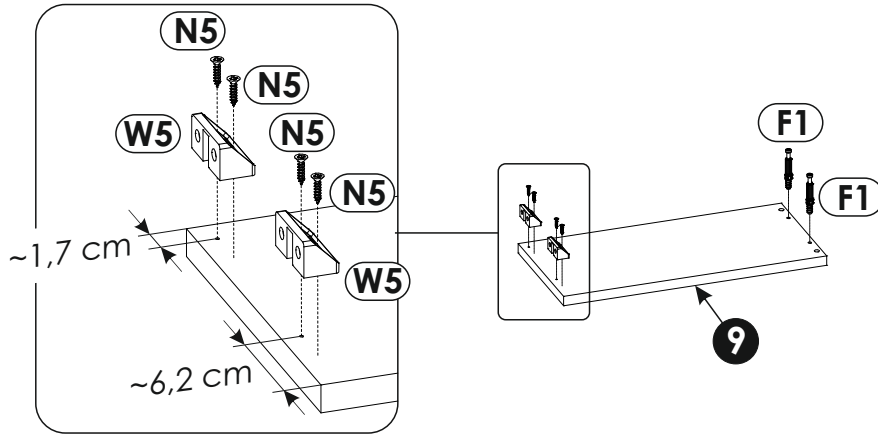
R



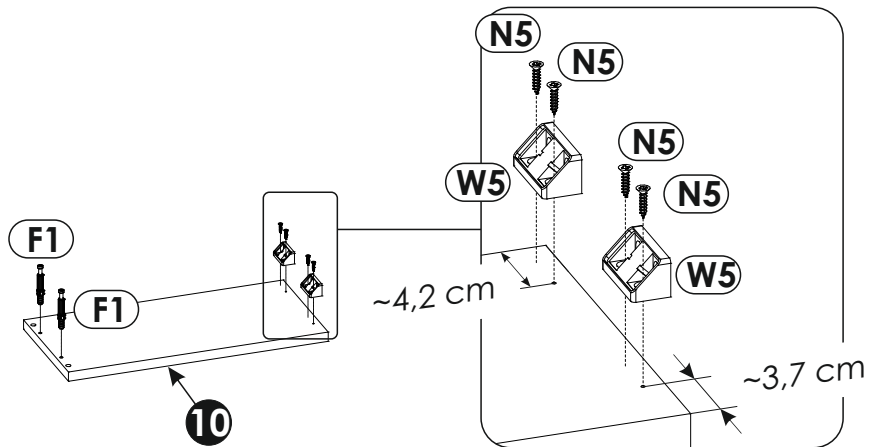
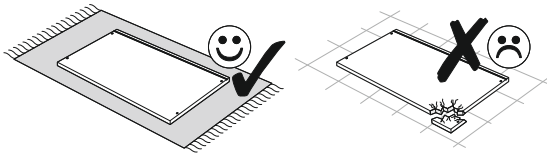
30 ▶



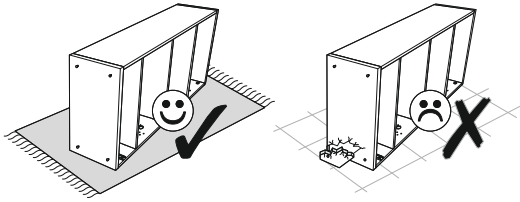
L



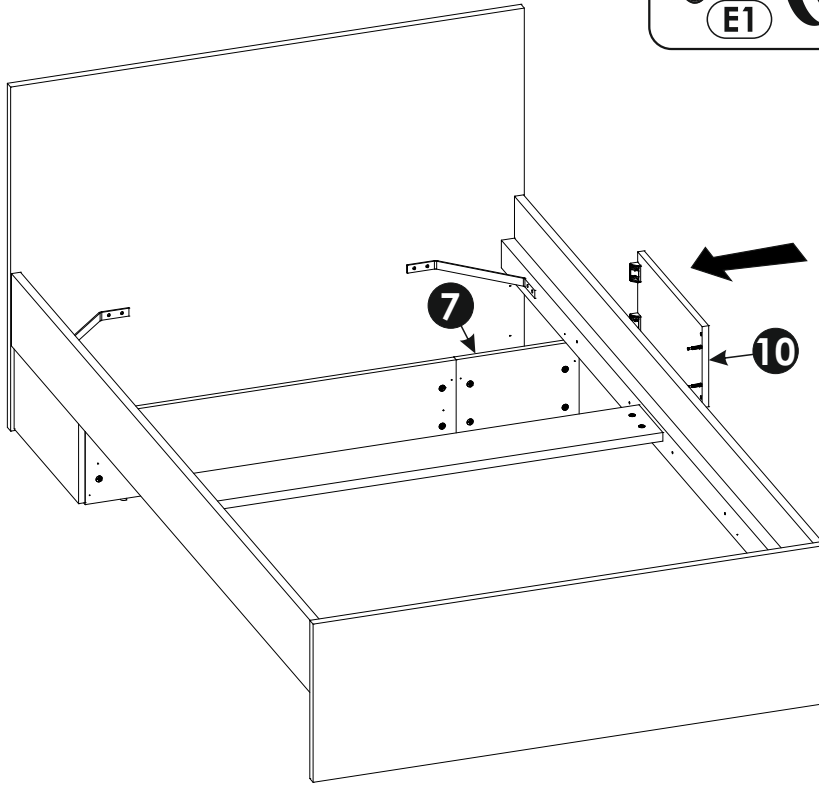
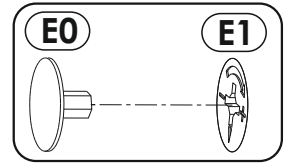
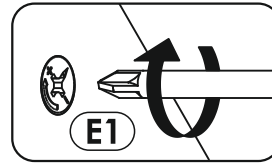
R



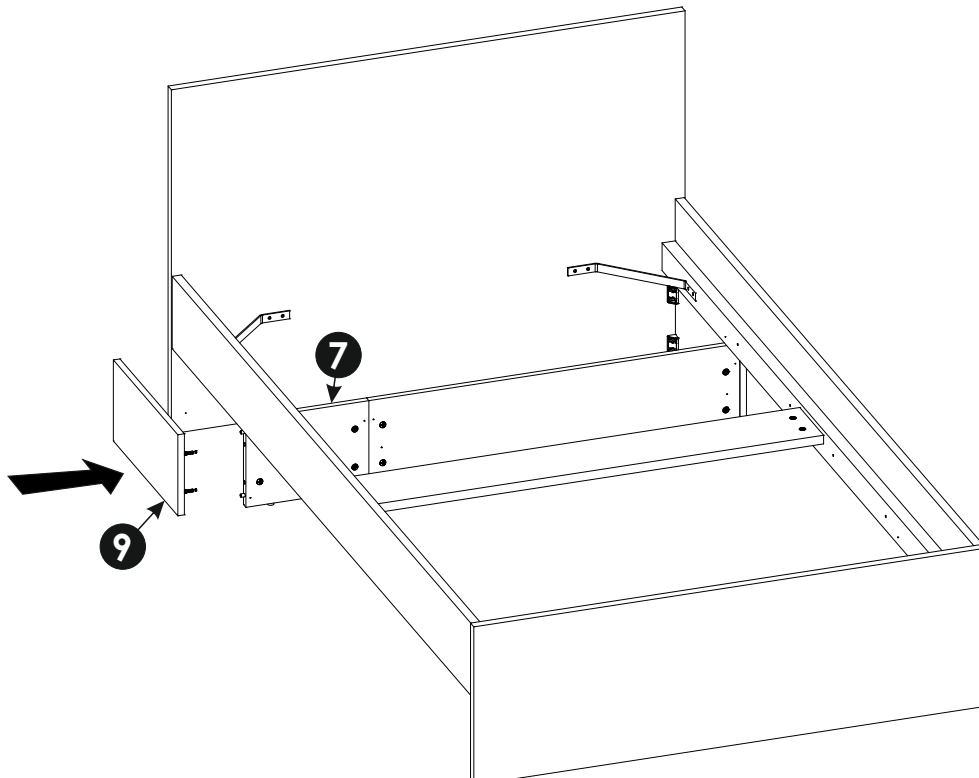
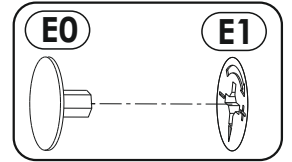
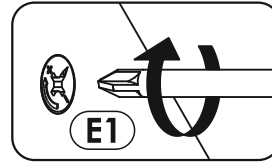
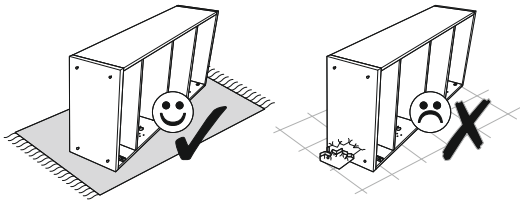
31 ▶



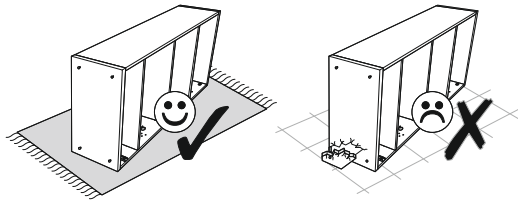
L



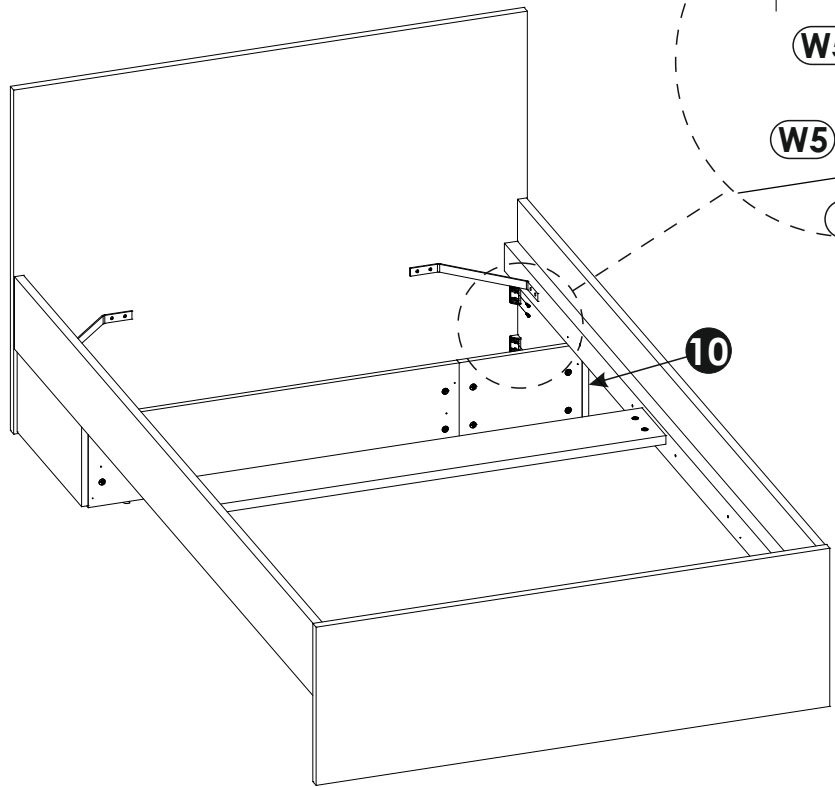
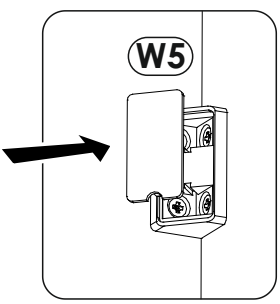
R



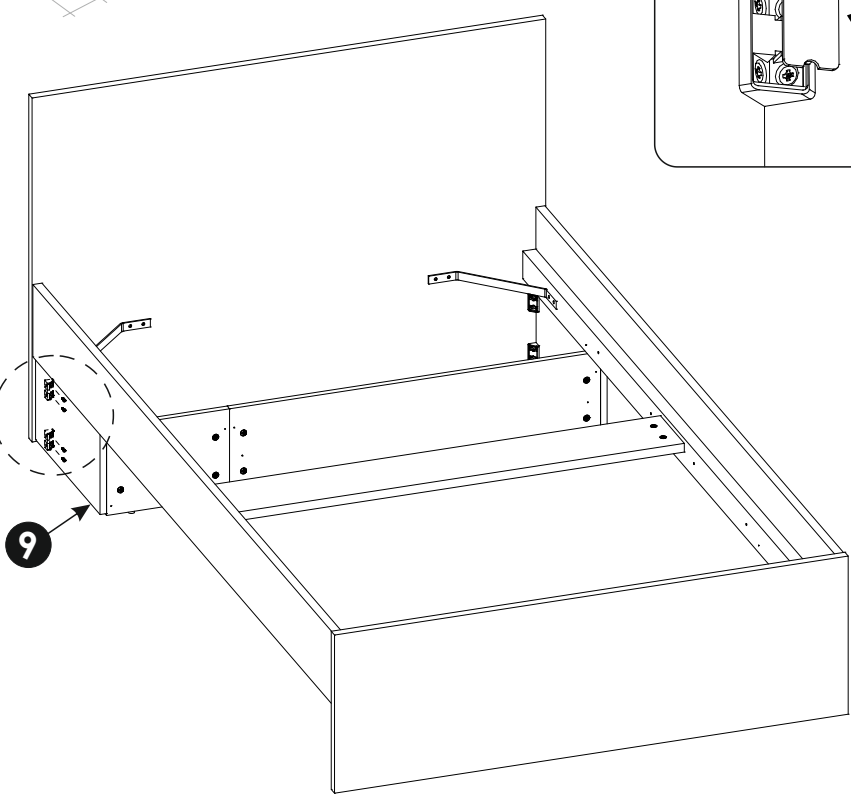
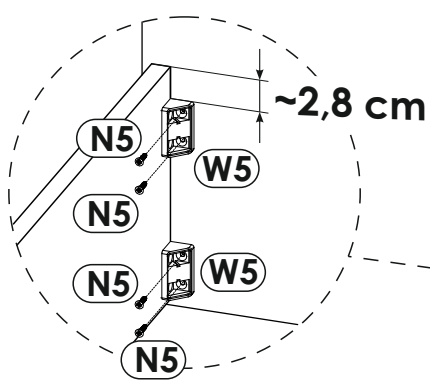
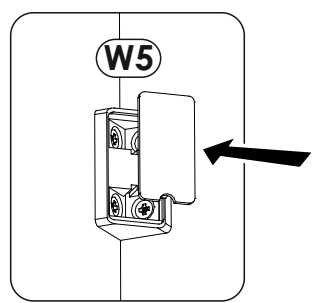
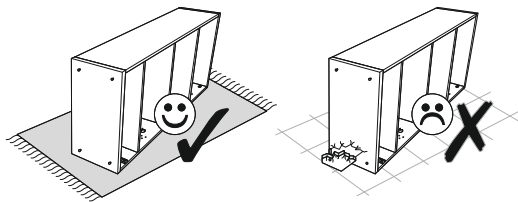
32 ▶



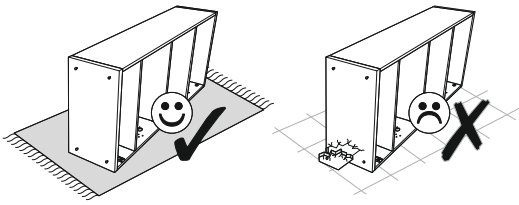
L



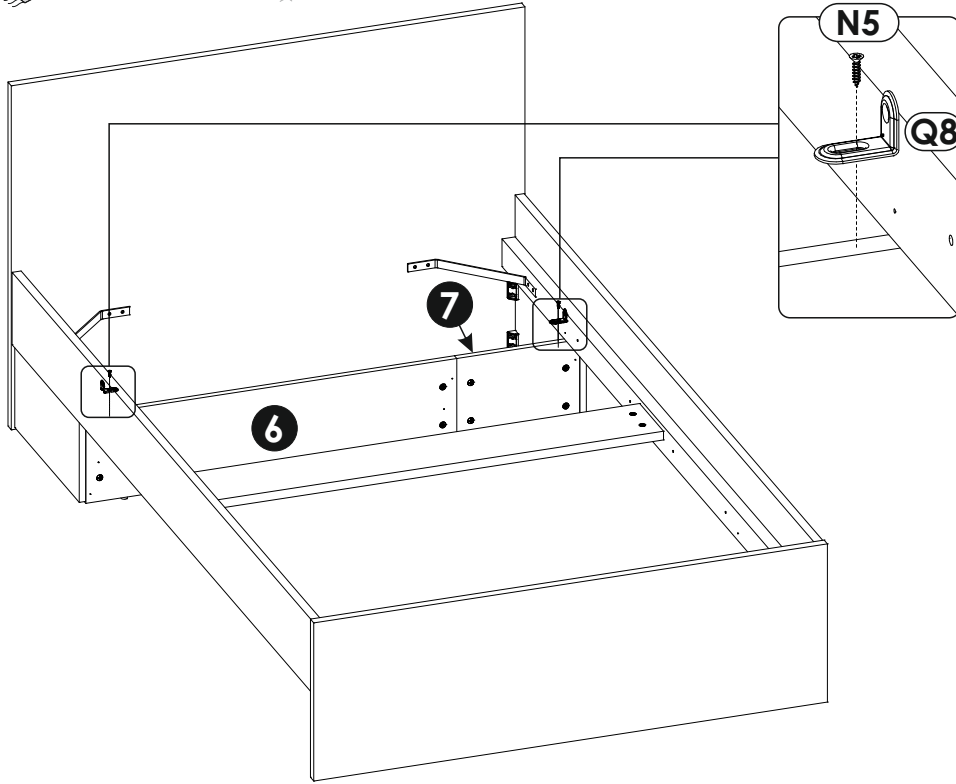
R



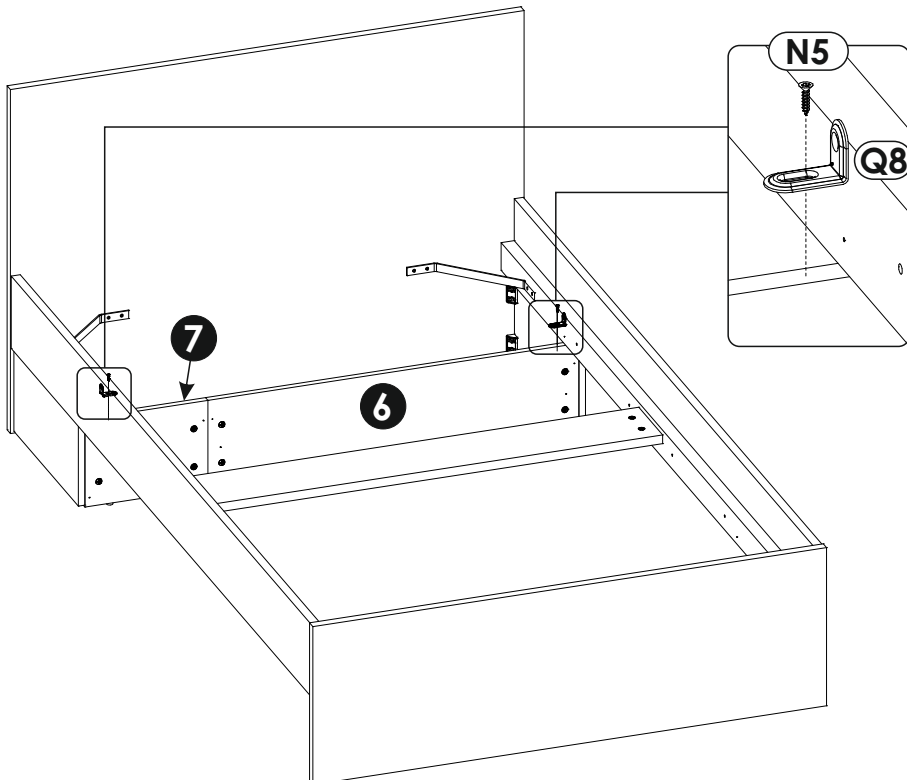
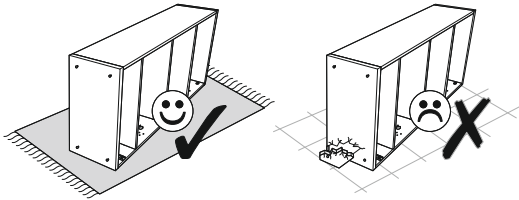
33 ▶



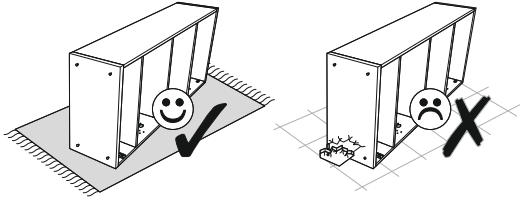
L



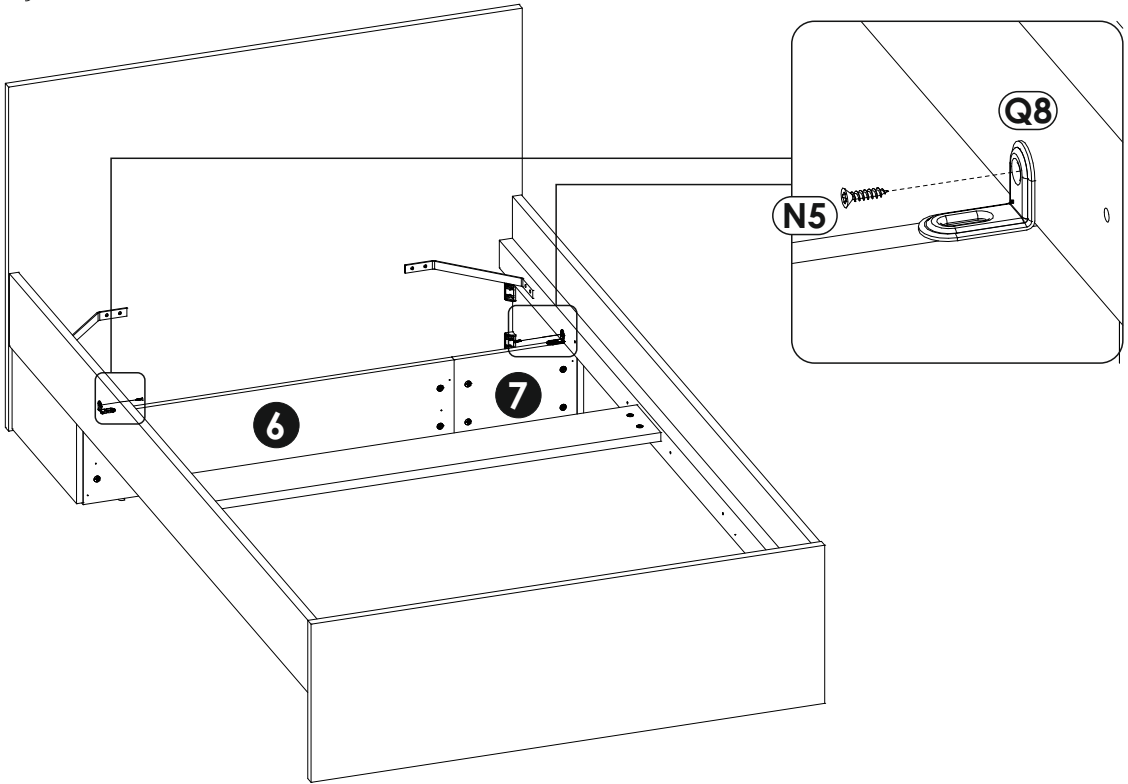
R



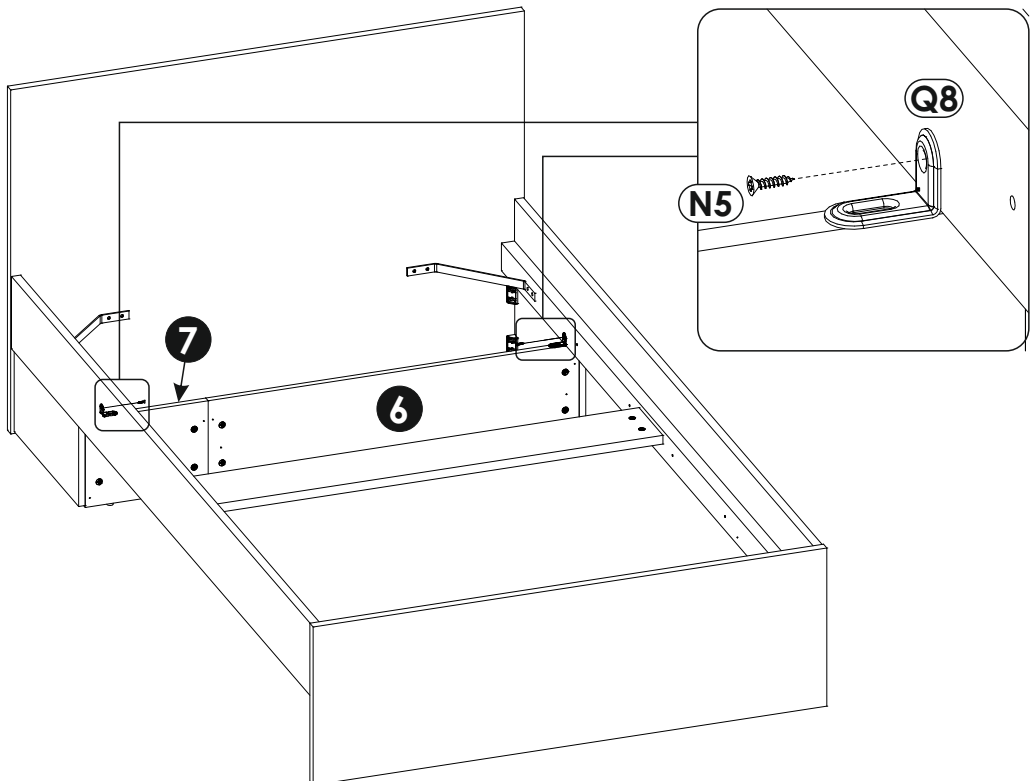
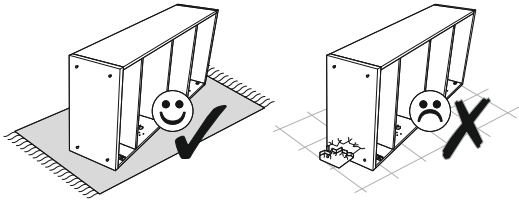
34 ▶



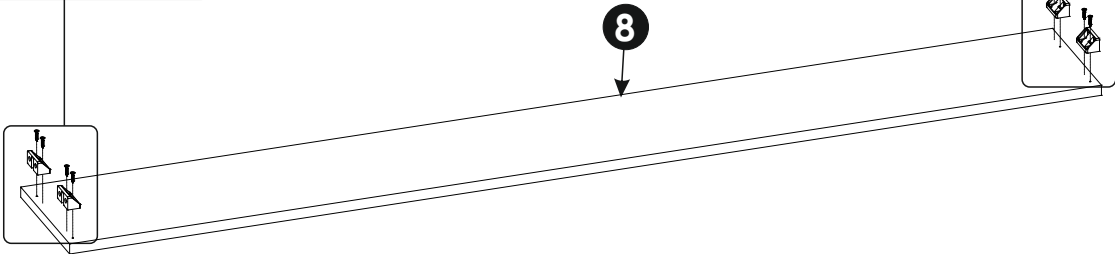
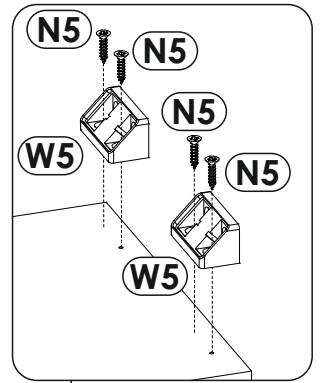
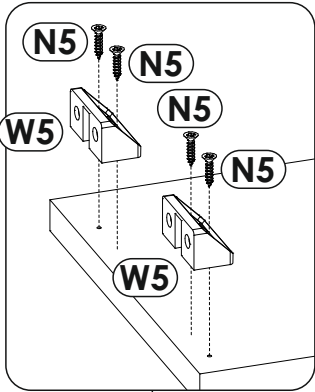
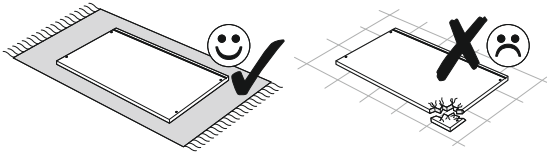
L



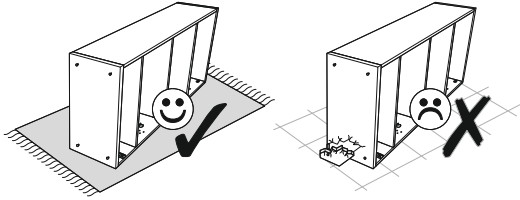
R



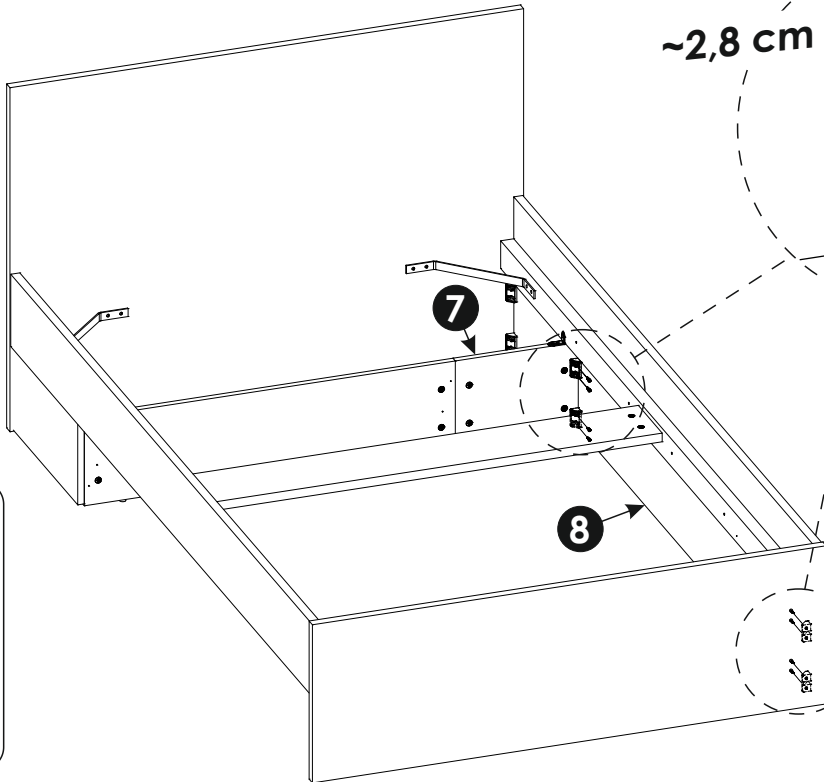
35 ▶



36 ▶



L

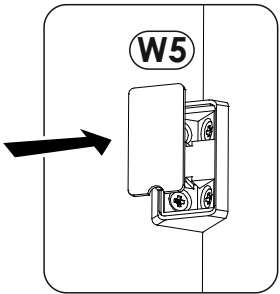
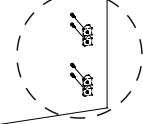


~2,8 cm

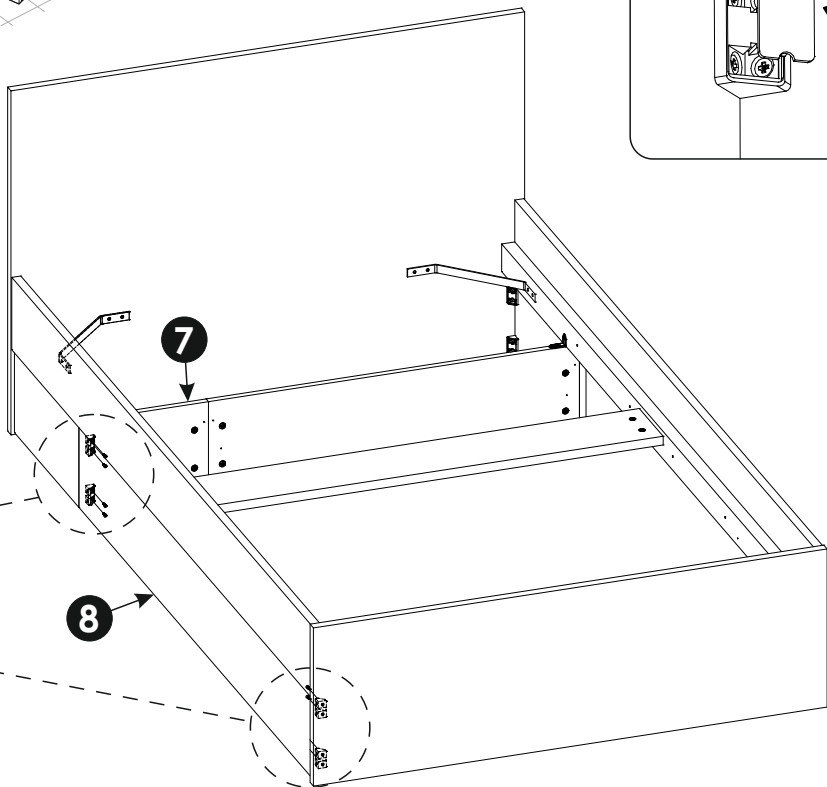
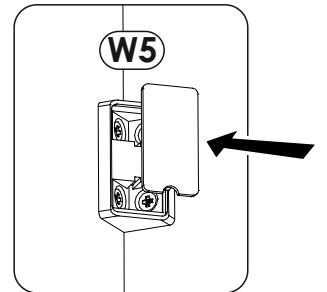
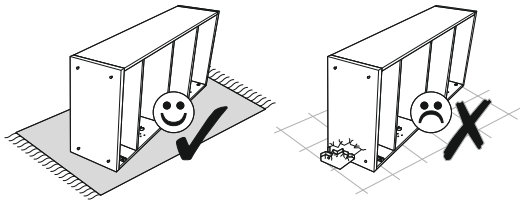
N5
W5
N5
W5
N5

7

8



R



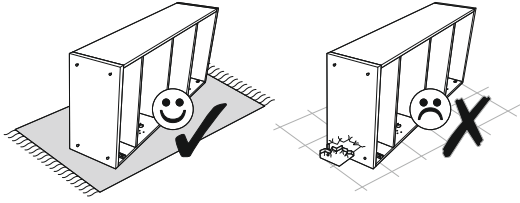
~2,8 cm

N5
W5
N5
N5
W5
N5

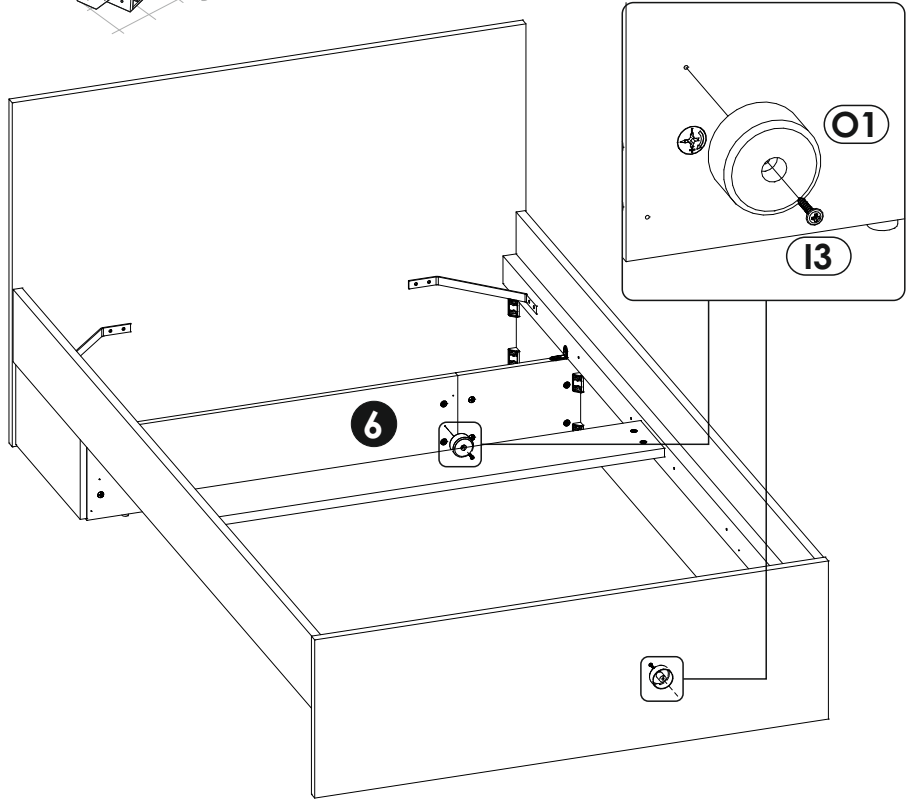
7

8

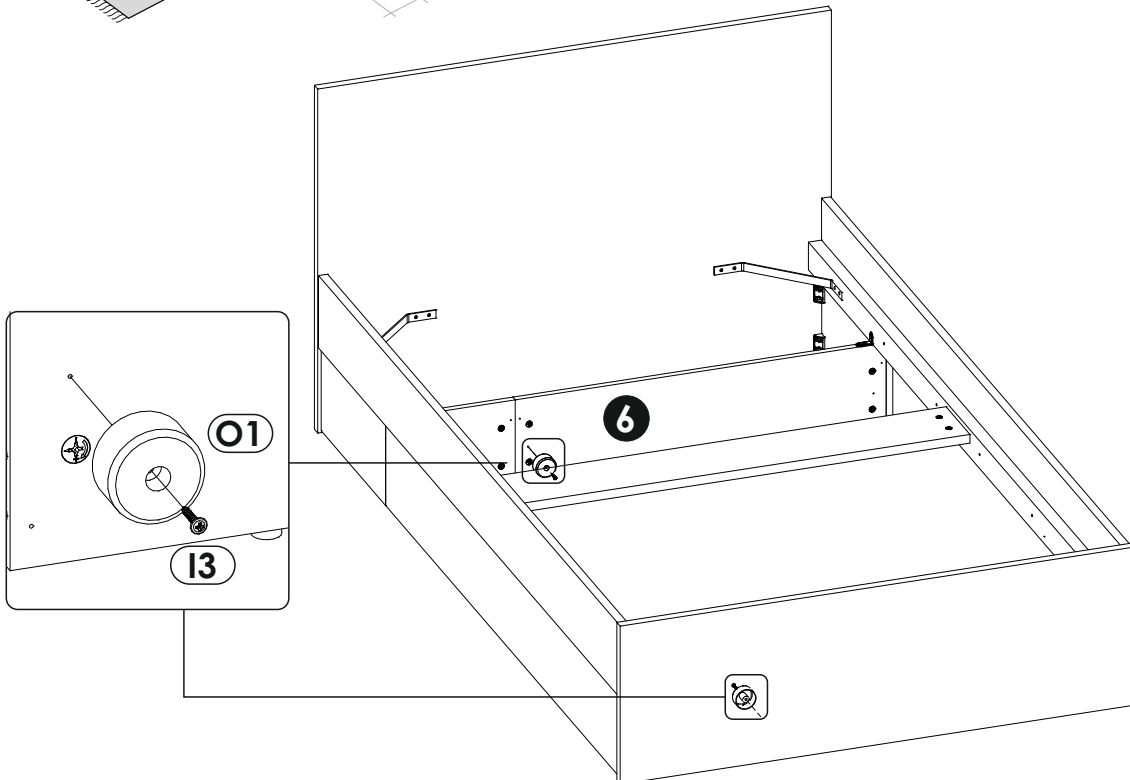
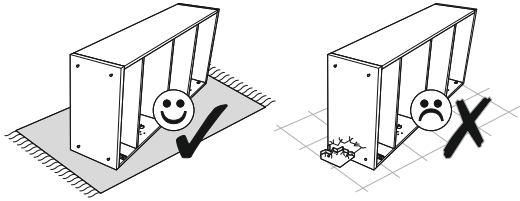
37 ▶



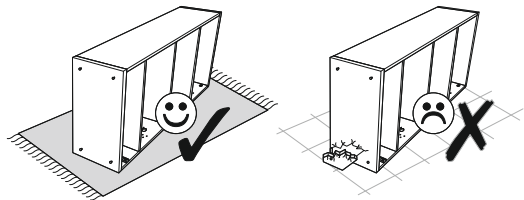
L



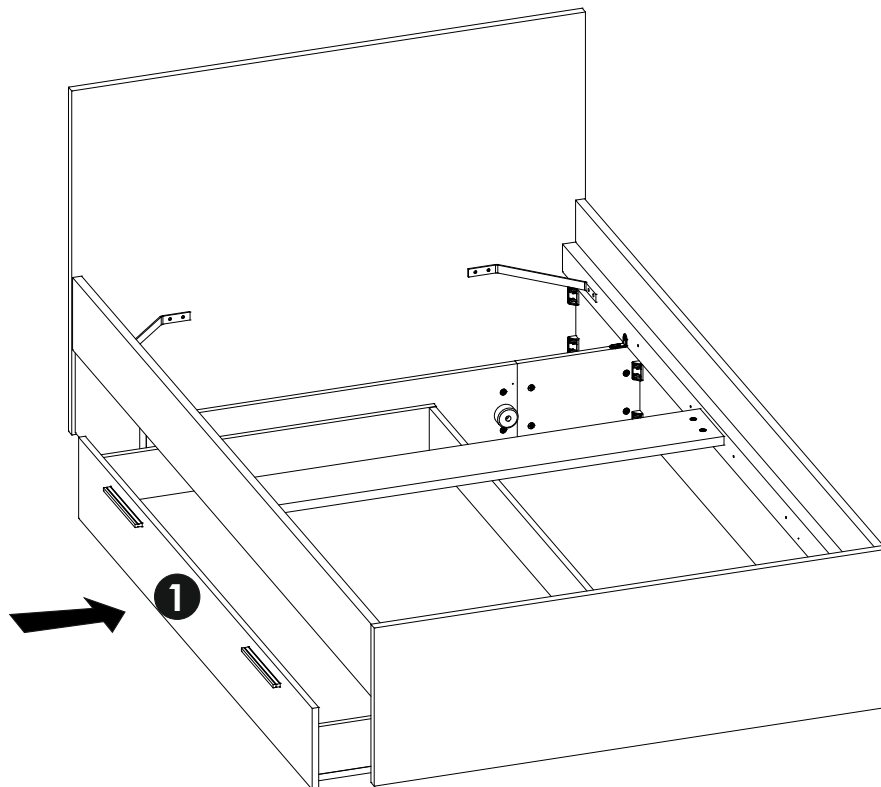
R



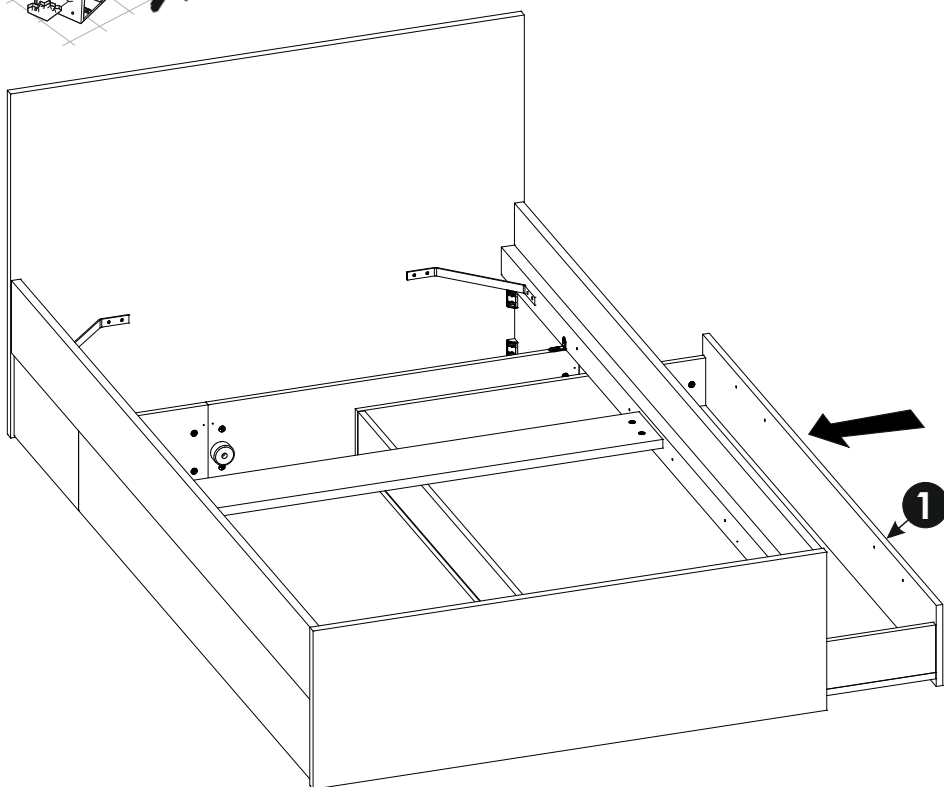
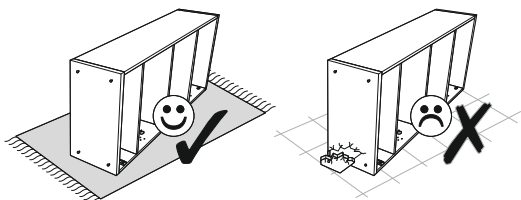
38 ▶



L

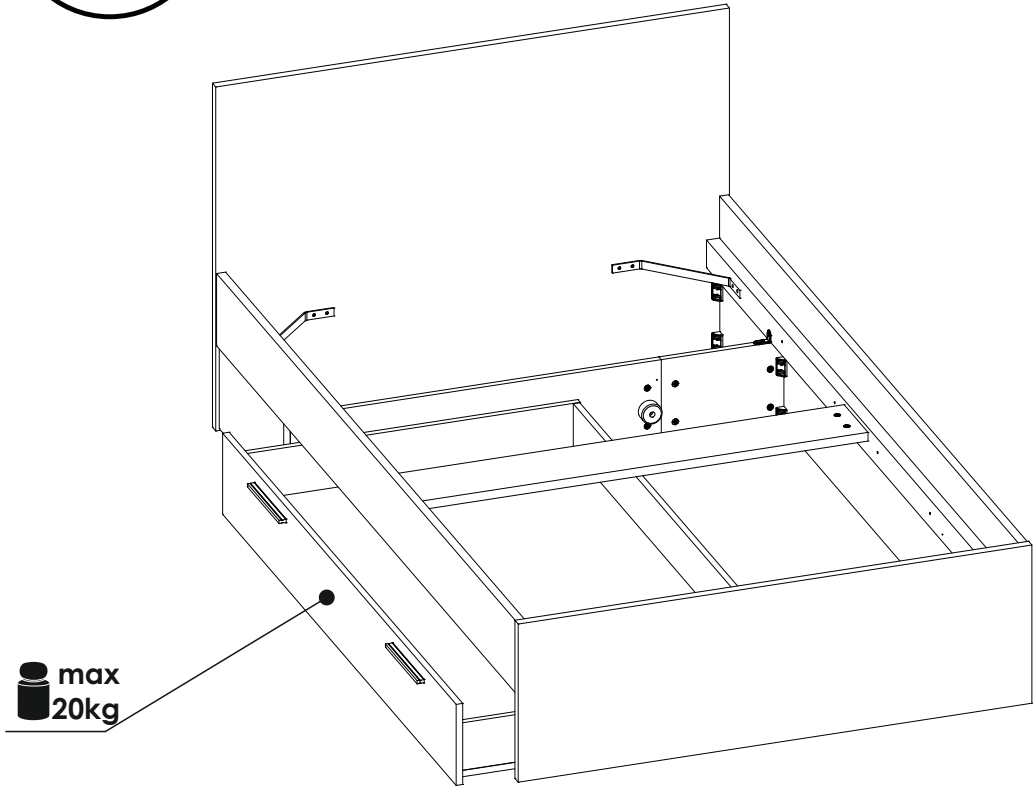


R



39 ▶

L



R

