

QUBIK

KORPUS OKAPOWY

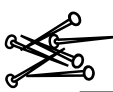


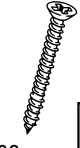

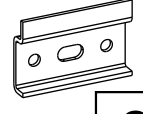



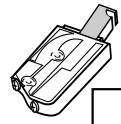
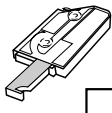
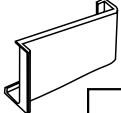
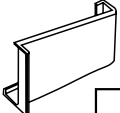
60/60

W przypadku zgłoszenia reklamacyjnego, prosimy wypełnić druk reklamacyjny dostępny w punkcie sprzedaży, **przekładając niniejszą instrukcję montażu z zaznaczonymi uszkodzeniami (lub brakującymi) elementami, a także podać numer partii produkcyjnej, zamieszczony na etykiecie umieszczonej na opakowaniu**

ZASADY UŻYTKOWANIA I KONSERWACJI MEBLI

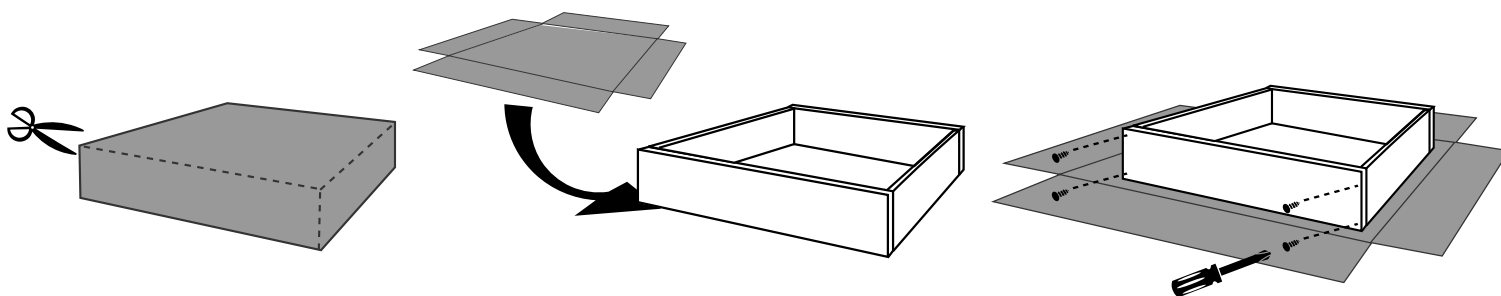
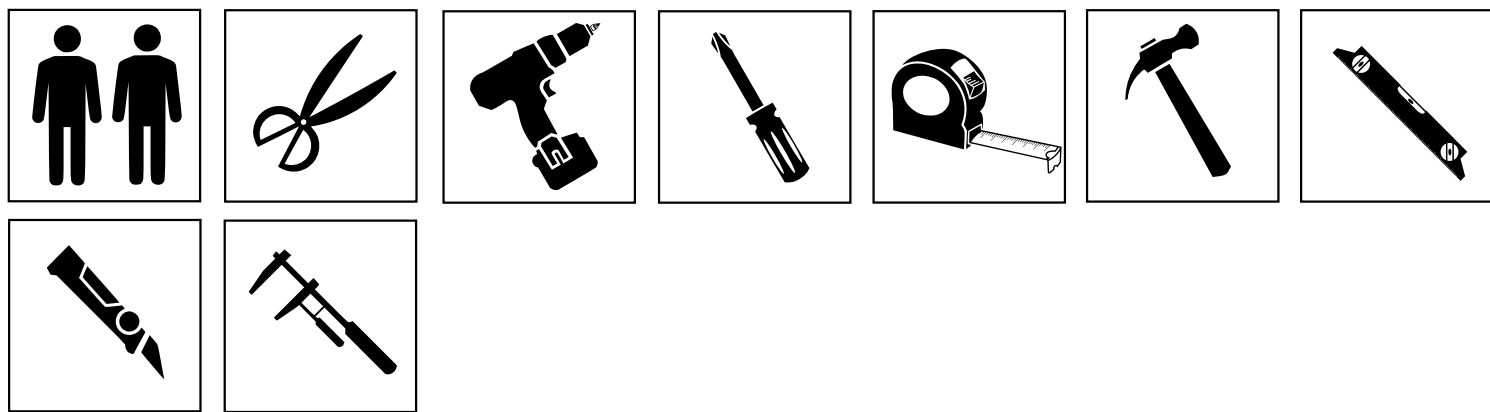
1. Meble należy użytkować w miejscach pozbawionych wilgoci i nienarażonych na warunki atmosferyczne.
2. Czyszczenie mebli należy wykonać tylko środkami przeznaczonymi do pielęgnacji mebli, elementy lakierowane czyścić tylko delikatną, czystą tkaniną (aby nie uszkodzić powłoki lakierniczej).
3. Mebli nie należy przesuwac. Przemieszczanie powinno odbywać się przez podniesienie mebla i jego przeniesienie. Podczas przenoszenia mebel nie może być obciążony. Mebel w stanie zmontowanym nie powinien być przewożony bez odpowiedniego zabezpieczenia przed uszkodzeniem.
4. Po montażu mebel należy wypoziomować i wyregulować fronty meblowe. W przeciwnym przypadku fronty mogą ocierać o inne elementy mebla, uszkadzając je.
5. Mebel nie może być znacznie obciążony, gdyż grozi to jego uszkodzeniem.
6. W trakcie użytkowania należy sprawdzić połączenia mimośrodowe i wyregulowanie frontów. W razie potrzeby dokręcić połączenia i wyregulować fronty.


ZESTAWIENIE AKCESORIÓW NIEZBEDNYCH DO MONTAŻU

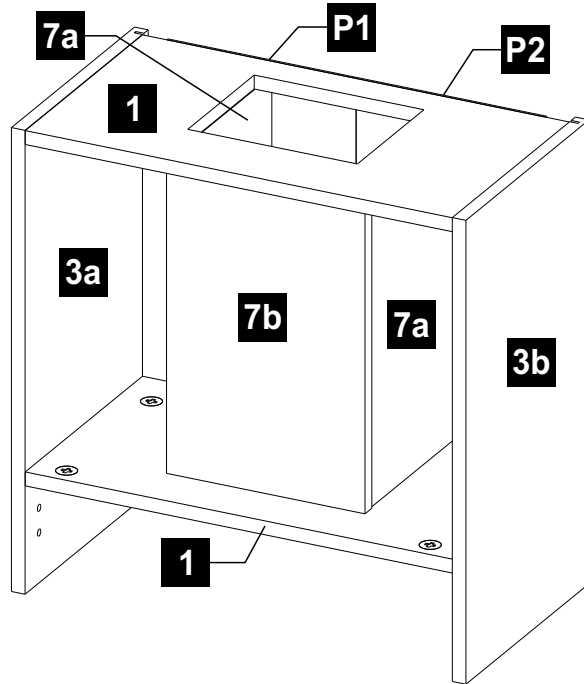
A-002  20	A-006  20	A-041  8	A-075  4 x 30 mm 4	A-118  10	A-195  47 mm 2	A-225  1
A-246  7 x 24 mm 8	A-259  4 x 16 mm 4	A-271  L 1	A-272  R 1	A-273  L 1	A-274  R 1	

Niektóre akcesoria pakowane są po kilka sztuk więcej niż wynika to z zestawienia.

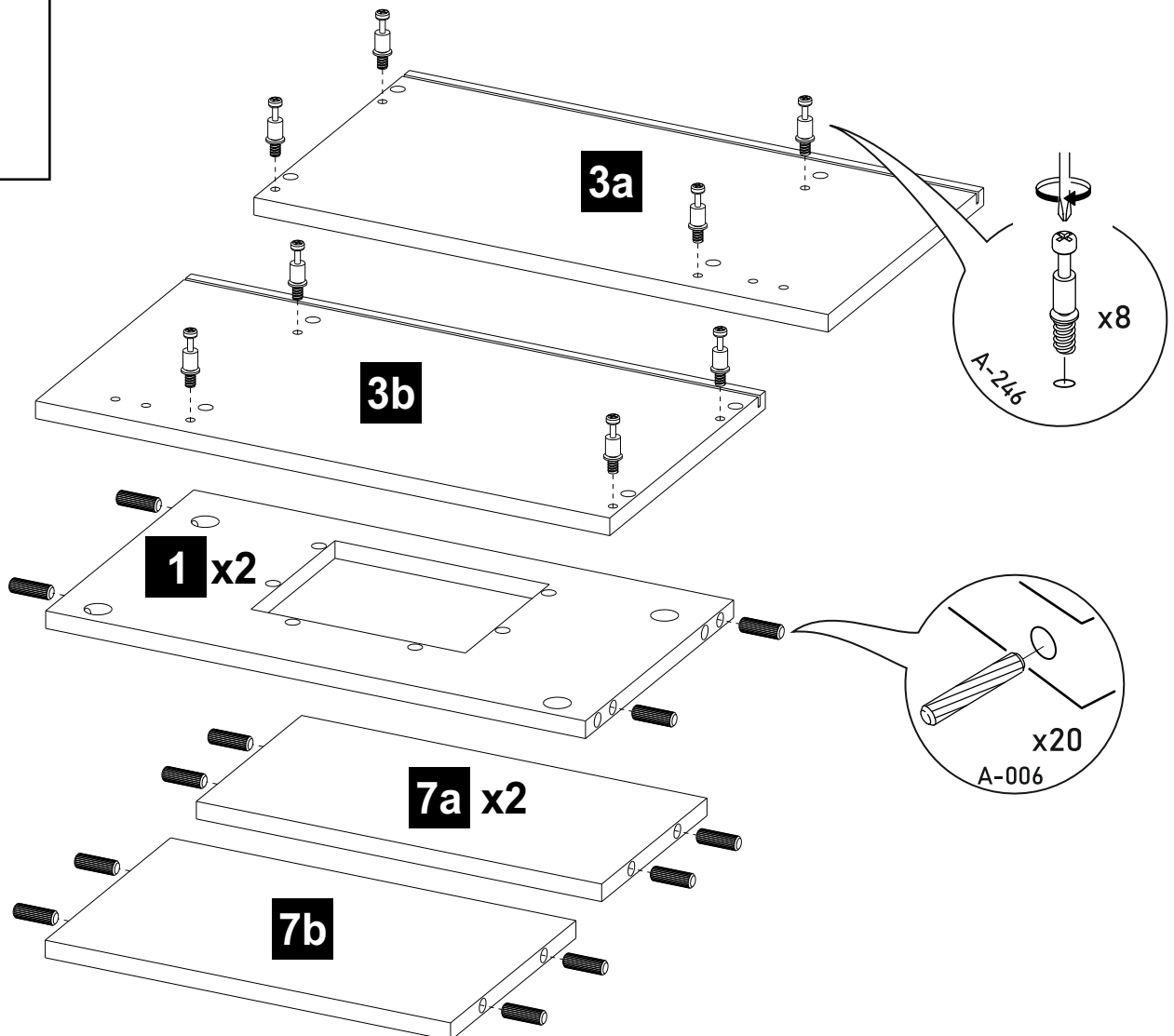
Podczas montażu prosimy postępować zgodnie z instrukcją.



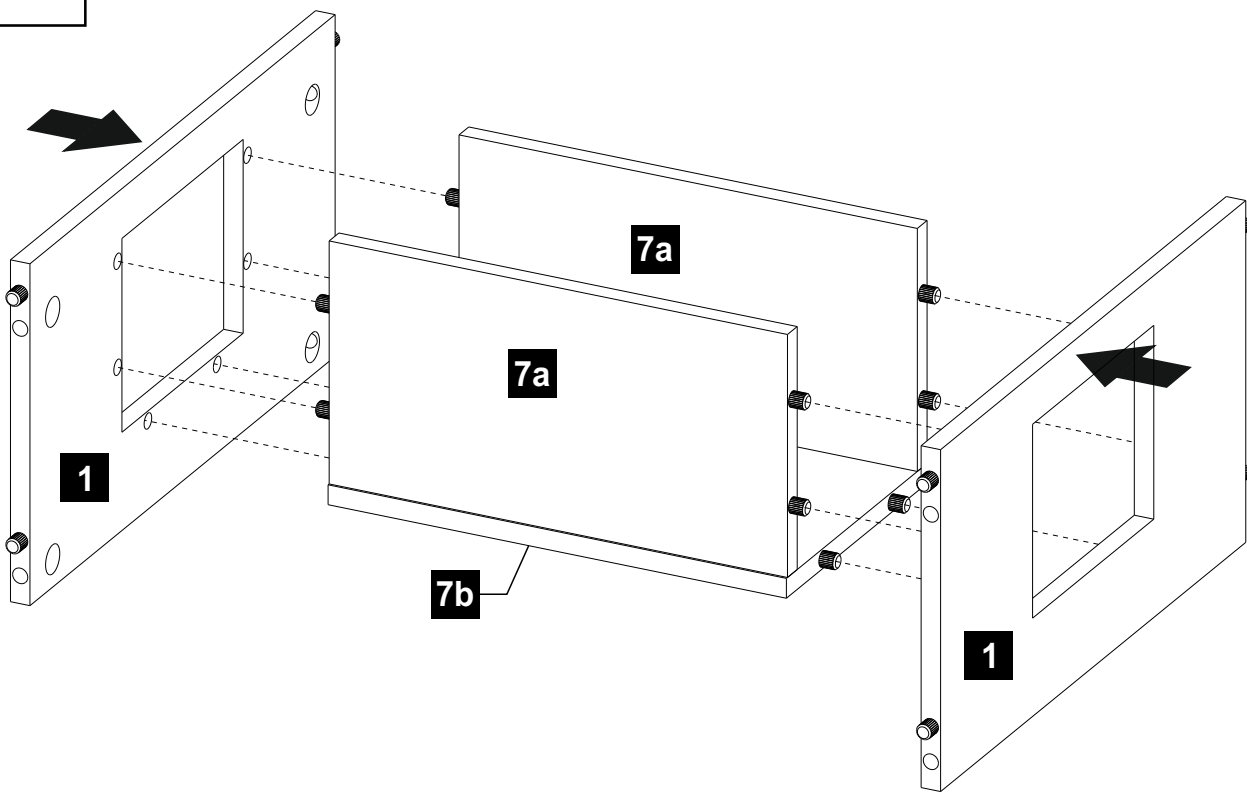
 [MM]	1 [MM]	3a [MM]	3b [MM]	7a [MM]	7b [MM]	P1 [MM]	P2 [MM]
600	564x309,5	600x325	600x325	423x207	423x262	455x179	455x179



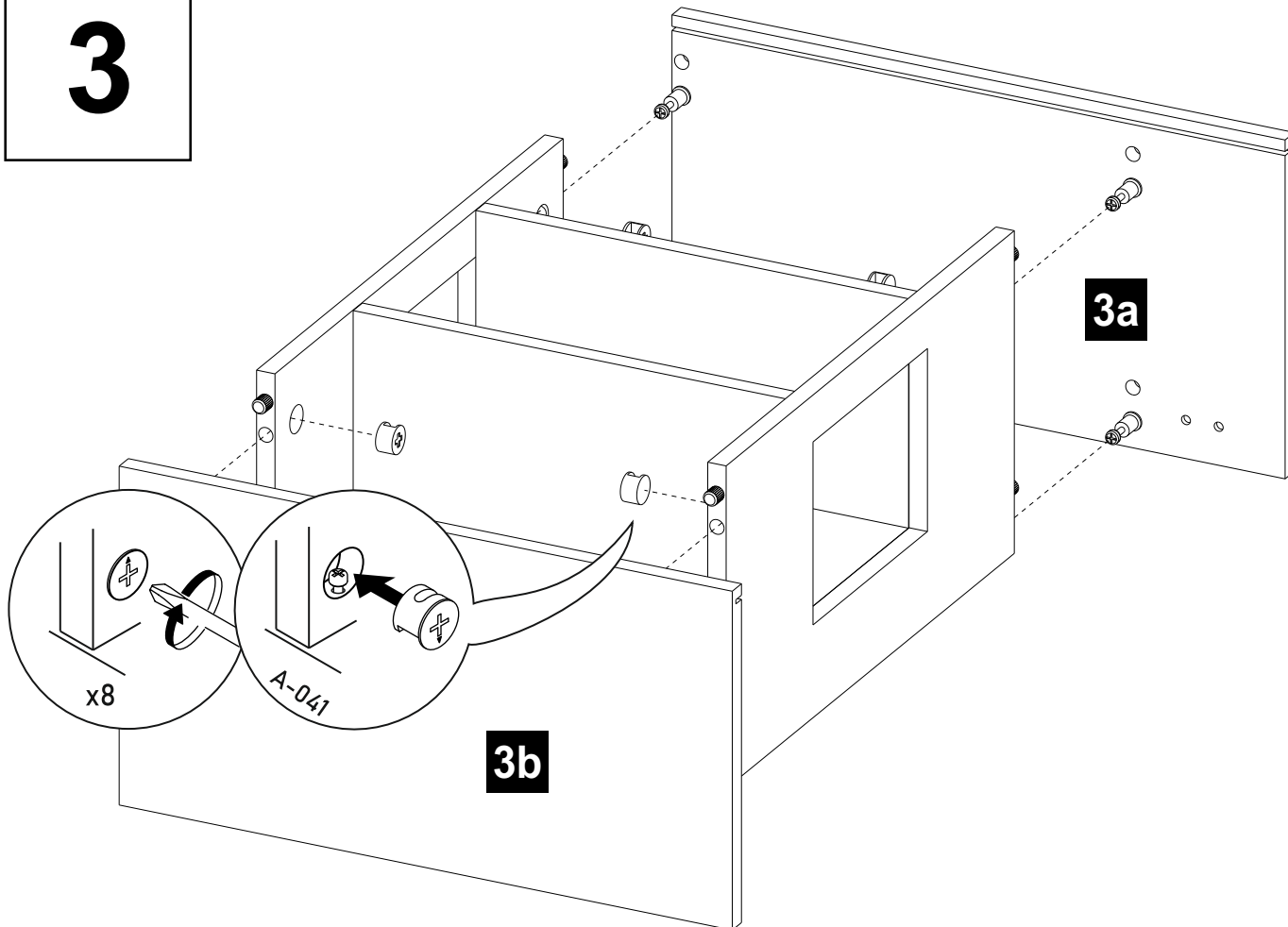
1



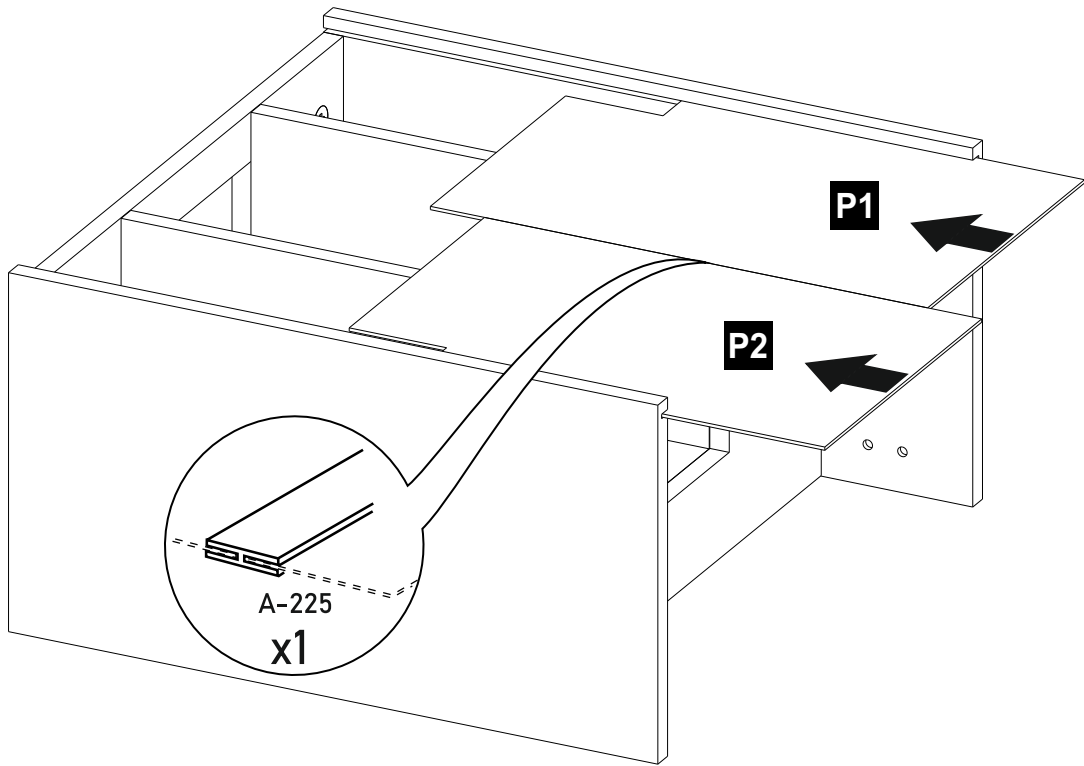
2



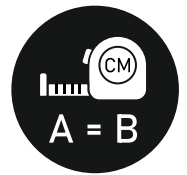
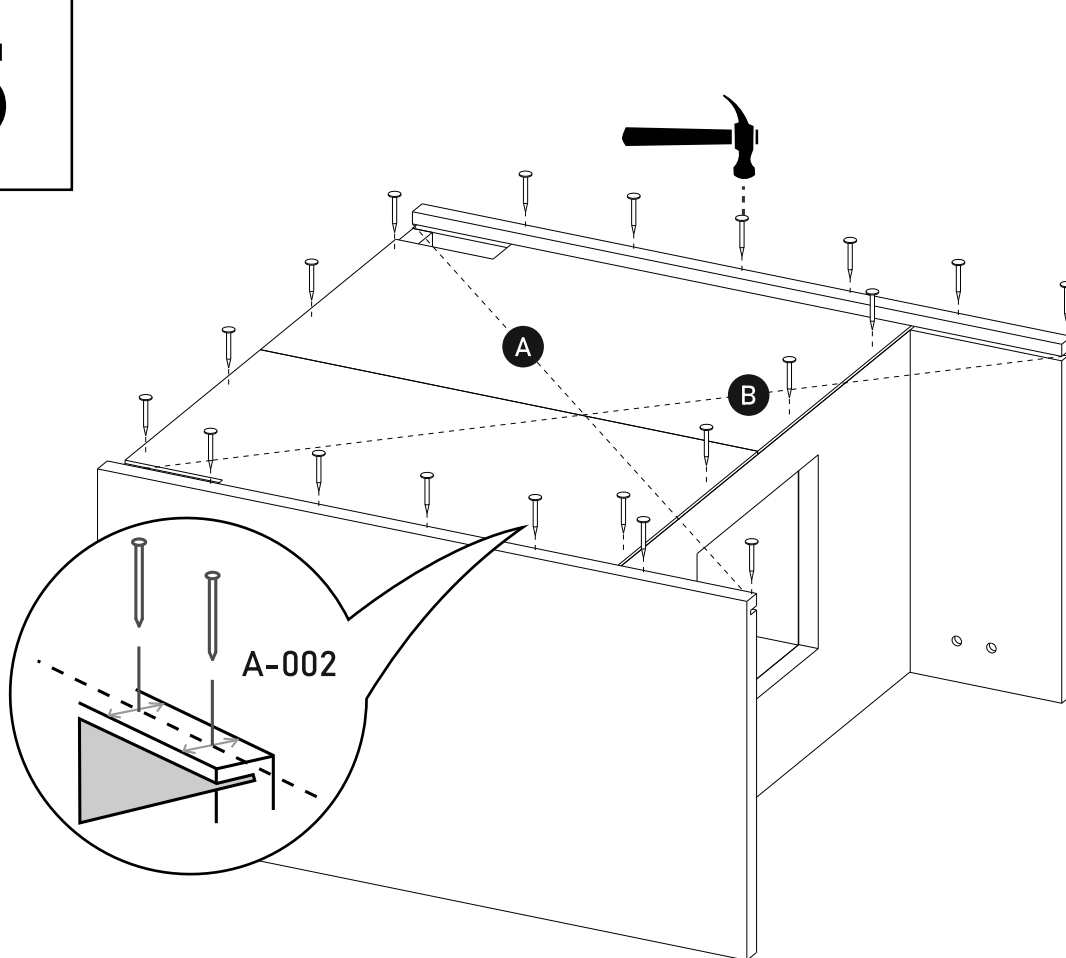
3



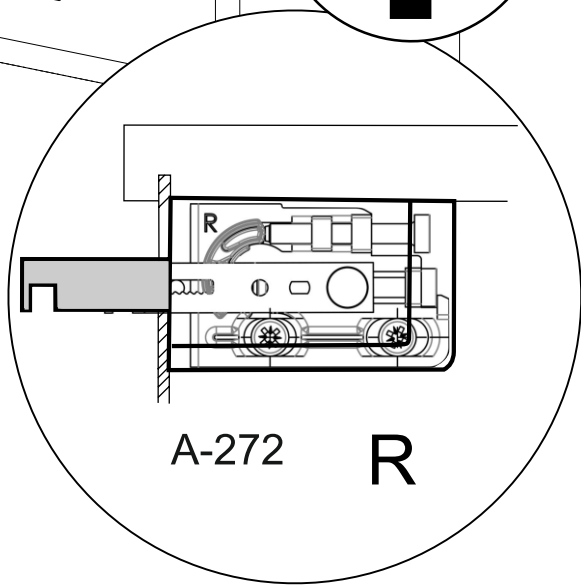
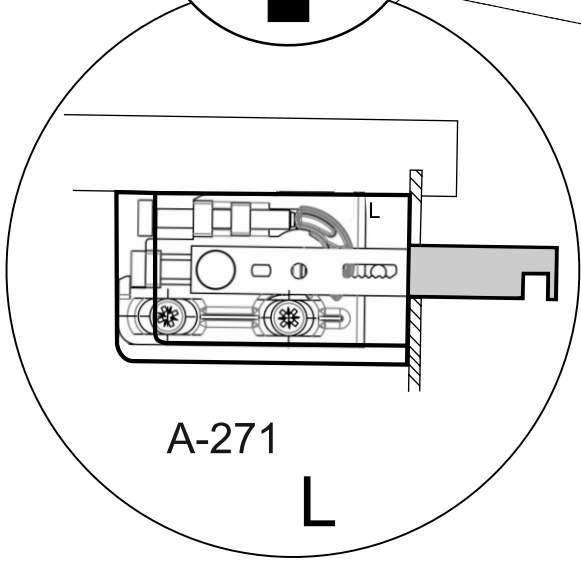
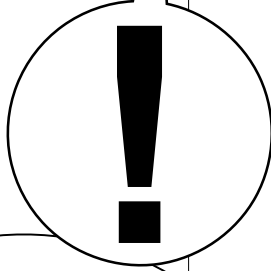
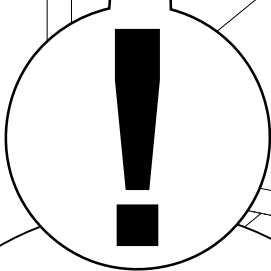
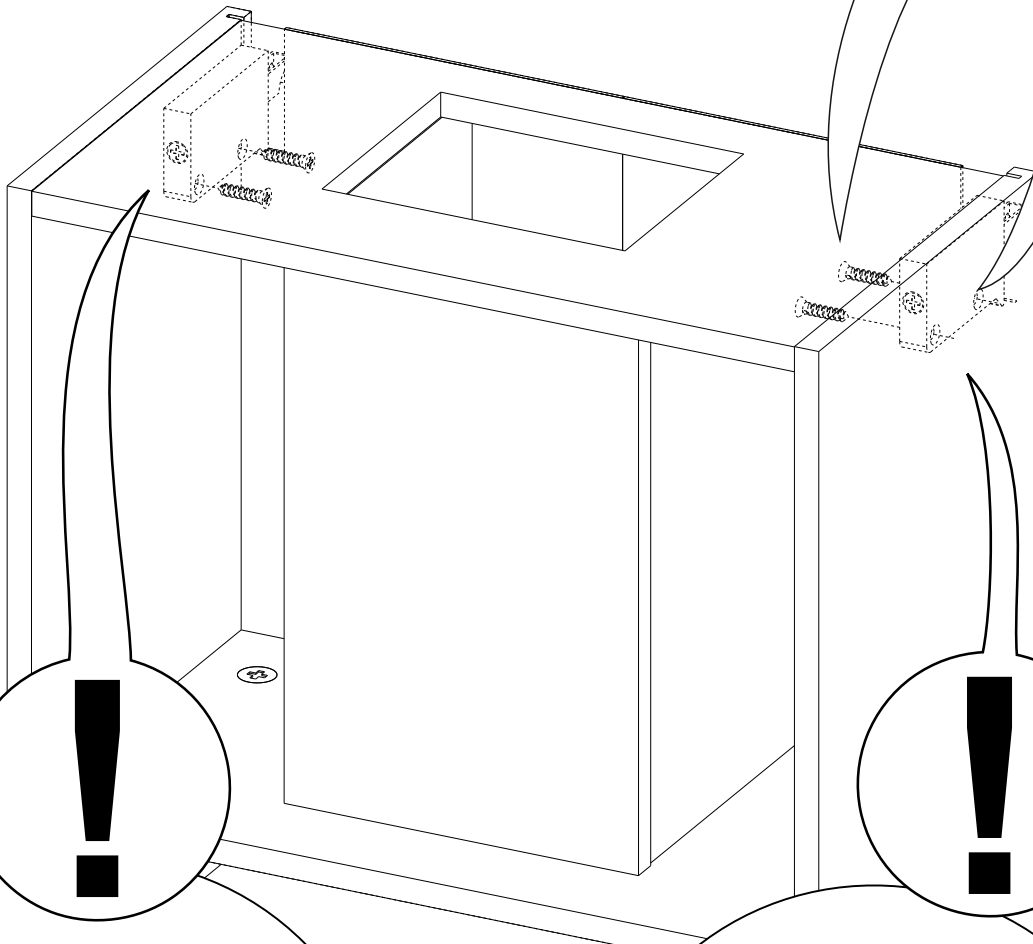
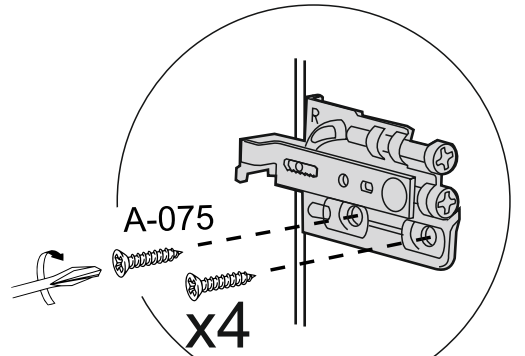
4



5



6

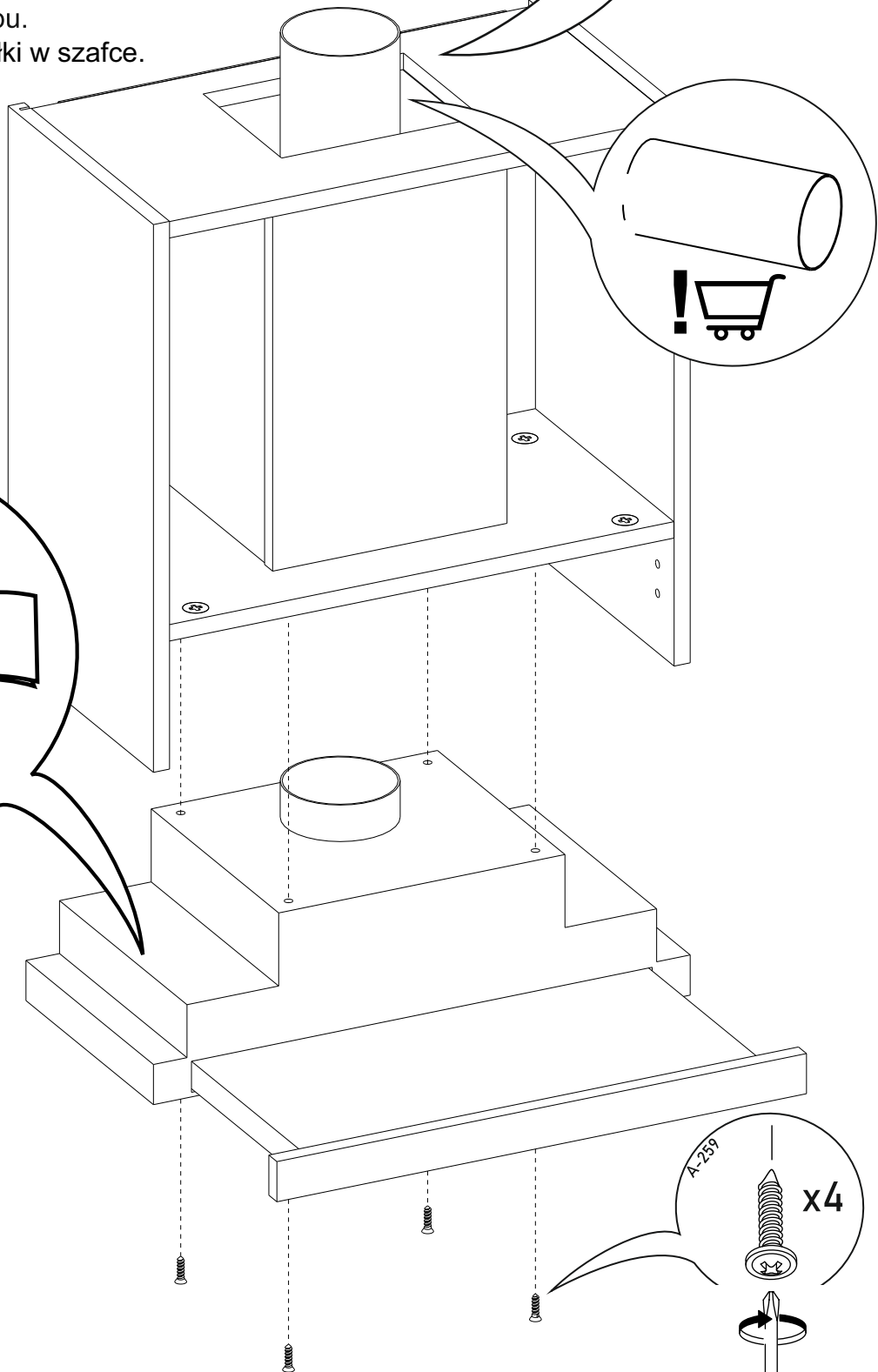
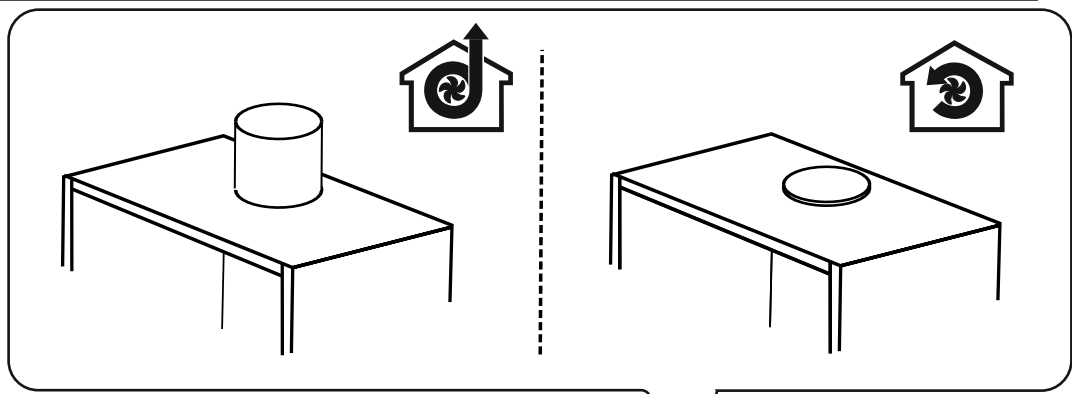


7

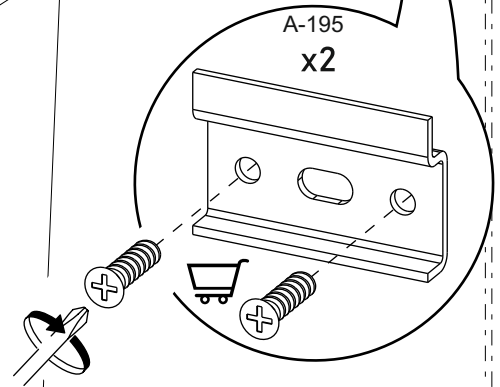
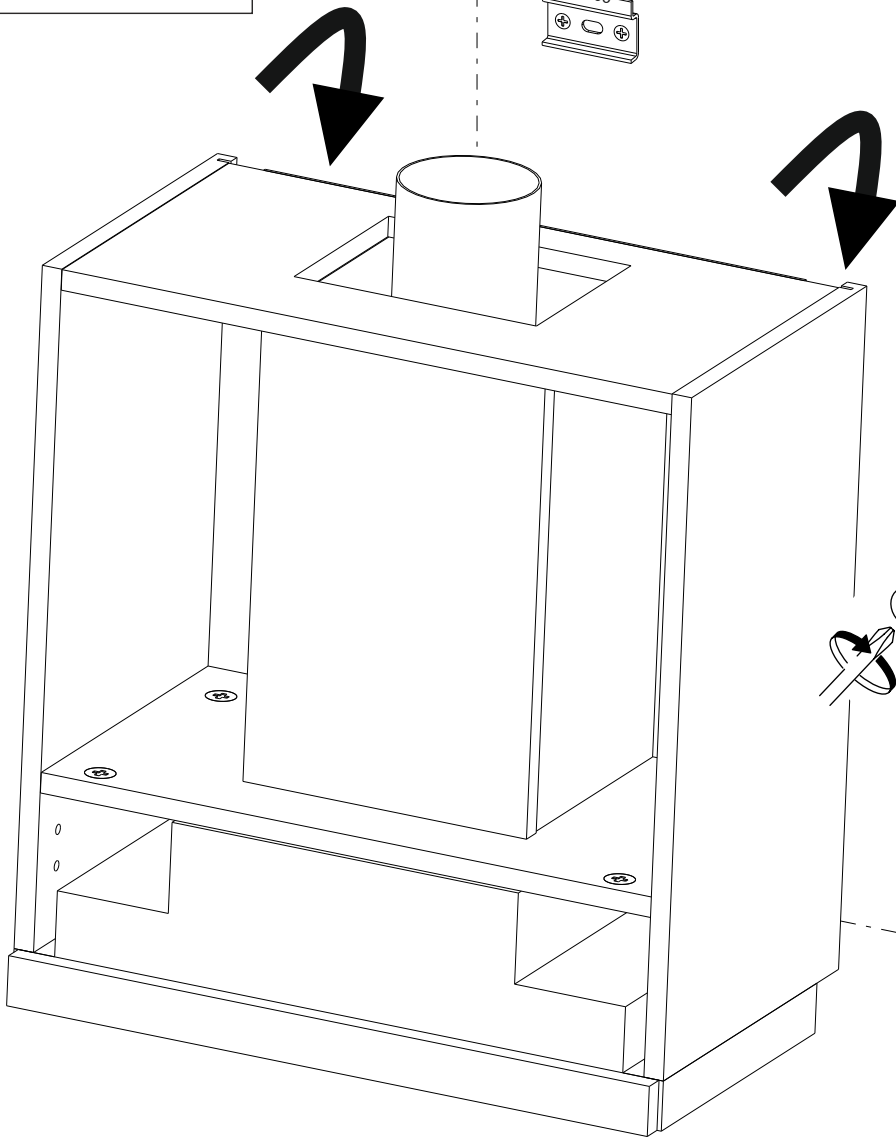
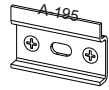
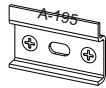
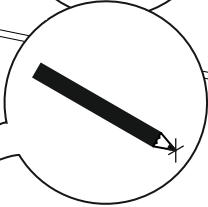
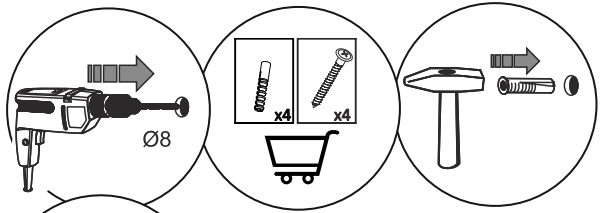
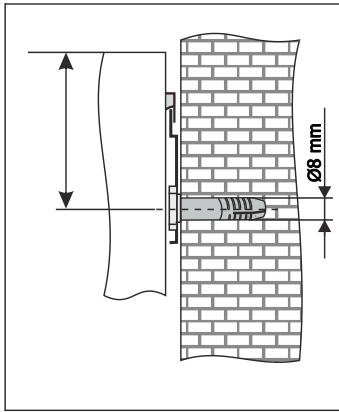
PATRZ!
Instrukcja montażu okapu

UWAGA!
Sugerowany montaż za pomocą 4 wkrętów A-259 załączonych do szafki.

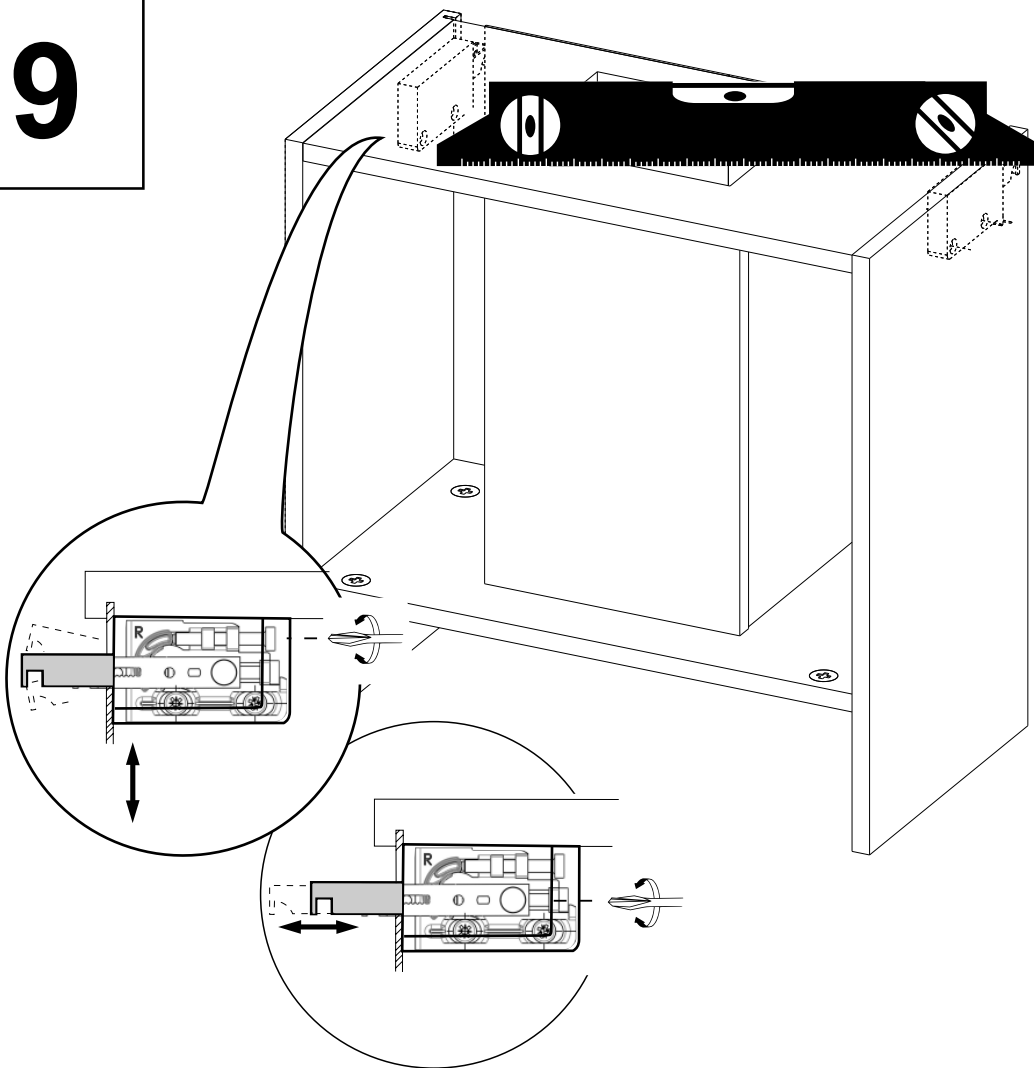
Aby przygotować otwory pod wkręty, postępować zgodnie z instrukcją producenta okapu.
Patrz montaż okapu do półki w szafce.



8



9



10

