

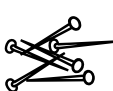





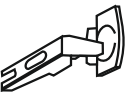






QUBIK
KORPUS STOJĄCY NAROŻNY
100/77

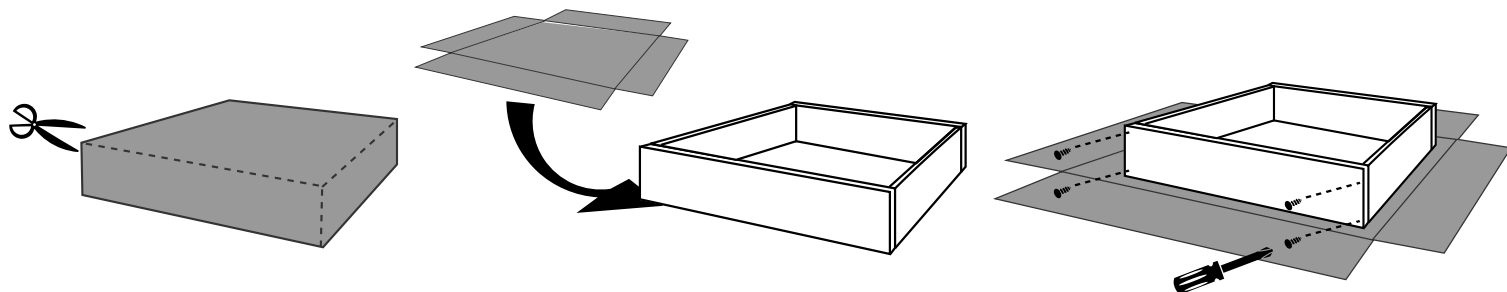
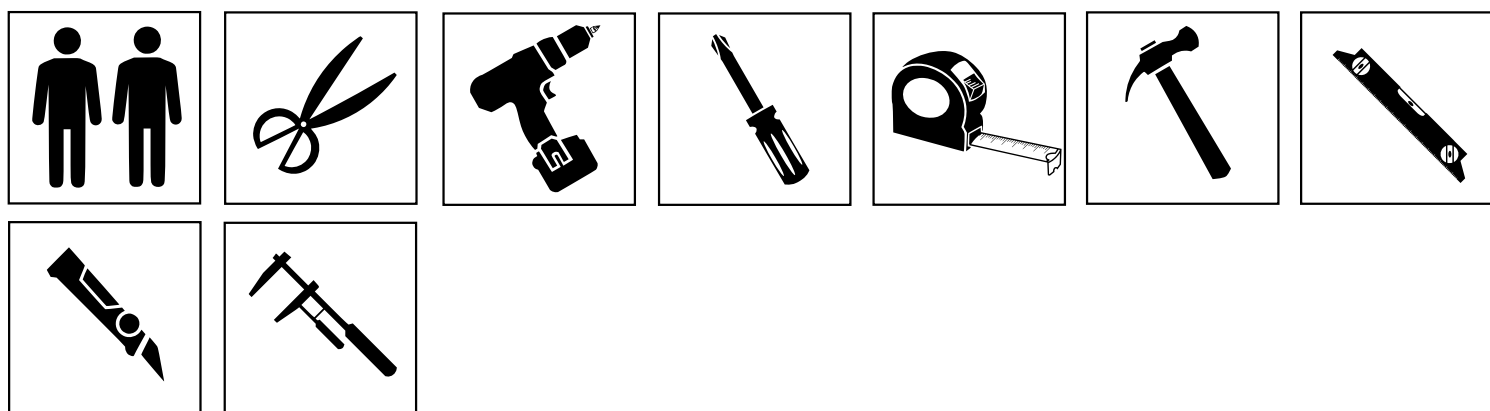
W przypadku zgłoszenia reklamacyjnego, prosimy wypełnić druk reklamacyjny dostępny w punkcie sprzedaży, **przekładając niniejszą instrukcję montażu z zaznaczonymi uszkodzeniami (lub brakującymi) elementami, a także podać numer partii produkcyjnej, zamieszczony na etykiecie umieszczonej na opakowaniu**

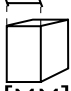
ZASADY UŻYTKOWANIA I KONSERWACJI MEBLI

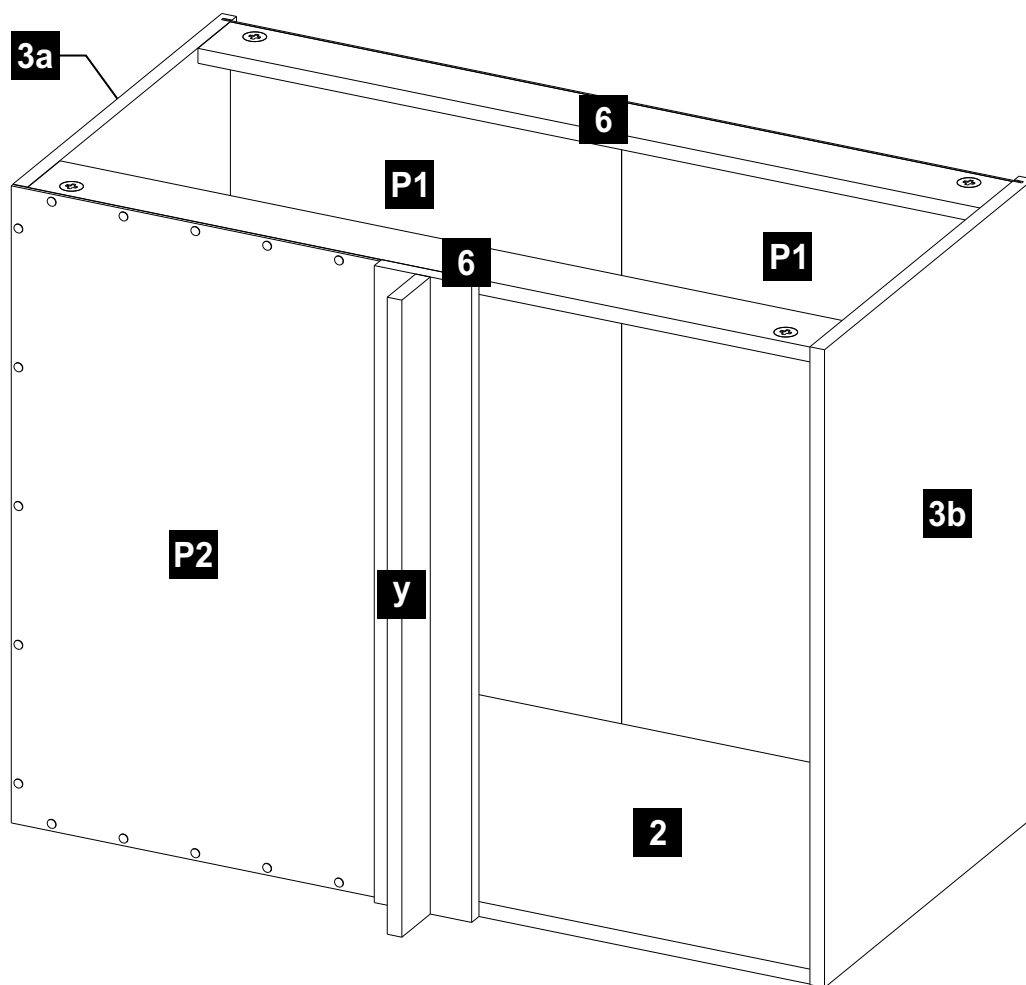
1. Meble należy użytkować w miejscach pozbawionych wilgoci i nienarażonych na warunki atmosferyczne.
2. Czyszczenie mebli należy wykonać tylko środkami przeznaczonymi do pielęgnacji mebli, elementy lakierowane czyścić tylko delikatną, czystą tkaniną (aby nie uszkodzić powłoki lakierniczej).
3. Mebli nie należy przesuwać. Przemieszczanie powinno odbywać się przez podniesienie mebla i jego przeniesienie. Podczas przenoszenia mebel nie może być obciążony. Mebel w stanie zmontowanym nie powinien być przewożony bez odpowiedniego zabezpieczenia przed uszkodzeniem.
4. Po montażu mebel należy wypoziomować i wyregulować fronty meblowe. W przeciwnym przypadku fronty mogą ocierać o inne elementy mebla, uszkadzając je.
5. Mebel nie może być znacznie obciążony, gdyż grozi to jego uszkodzeniem.
6. W trakcie użytkowania należy sprawdzić połączenia mimośrodowe i wyregulowanie frontów. W razie potrzeby dokręcić połączenia i wyregulować fronty.

ZESTAWIENIE AKCESORIÓW NIEZBEDNYCH DO MONTAŻU

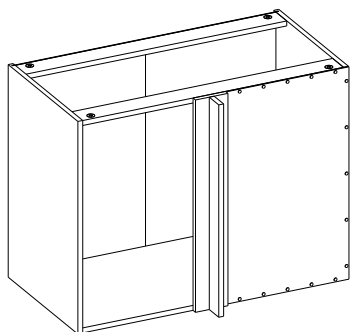
A-002  40	A-006  8 x 35 mm 10	A-027  3,5 x 16 mm 4	A-030  5 x 13 mm 4	A-041  10	A-042  7 x 34 mm 10	A-075  4 x 30 mm 8
A-118  4	A-159  2	A-162  2	A-191  4	A-225  1	UWAGA! Użyć tylko do przykręcania blendy  A-126  4 x 50 mm 2	
UWAGA! Użyć do mocowania blatu 		A-027  3,5 x 16 mm 4	A-200  2	Niektóre akcesoria pakowane są po kilka sztuk więcej niż wynika to z zestawienia Podczas montażu prosimy postępować zgodnie z instrukcją.		



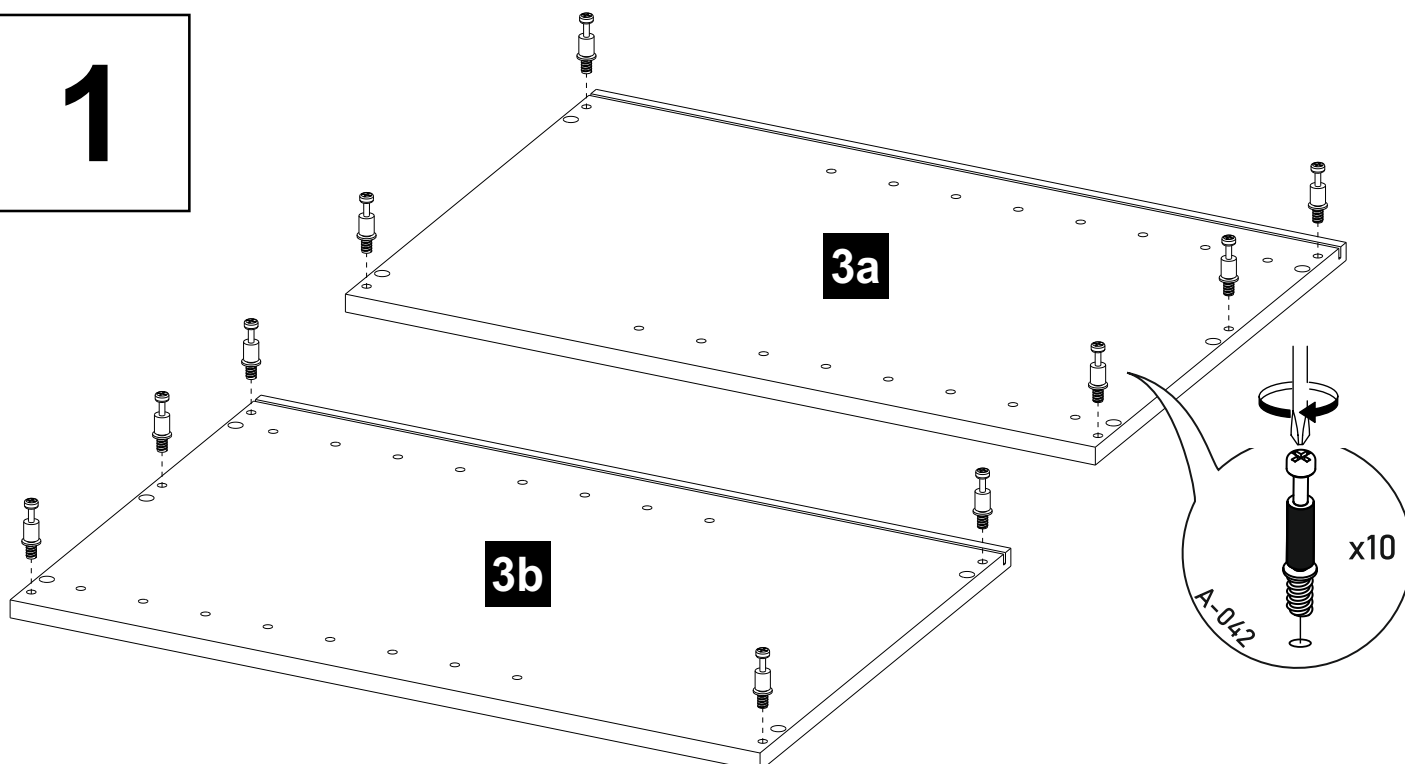
 [MM]	2 [MM]	3a [MM]	3b [MM]	6 [MM]	y [MM]	P1 [MM]	P2 [MM]
1000	964x499,5	770x515	770x515	964x80	770x70	491x765	454x765



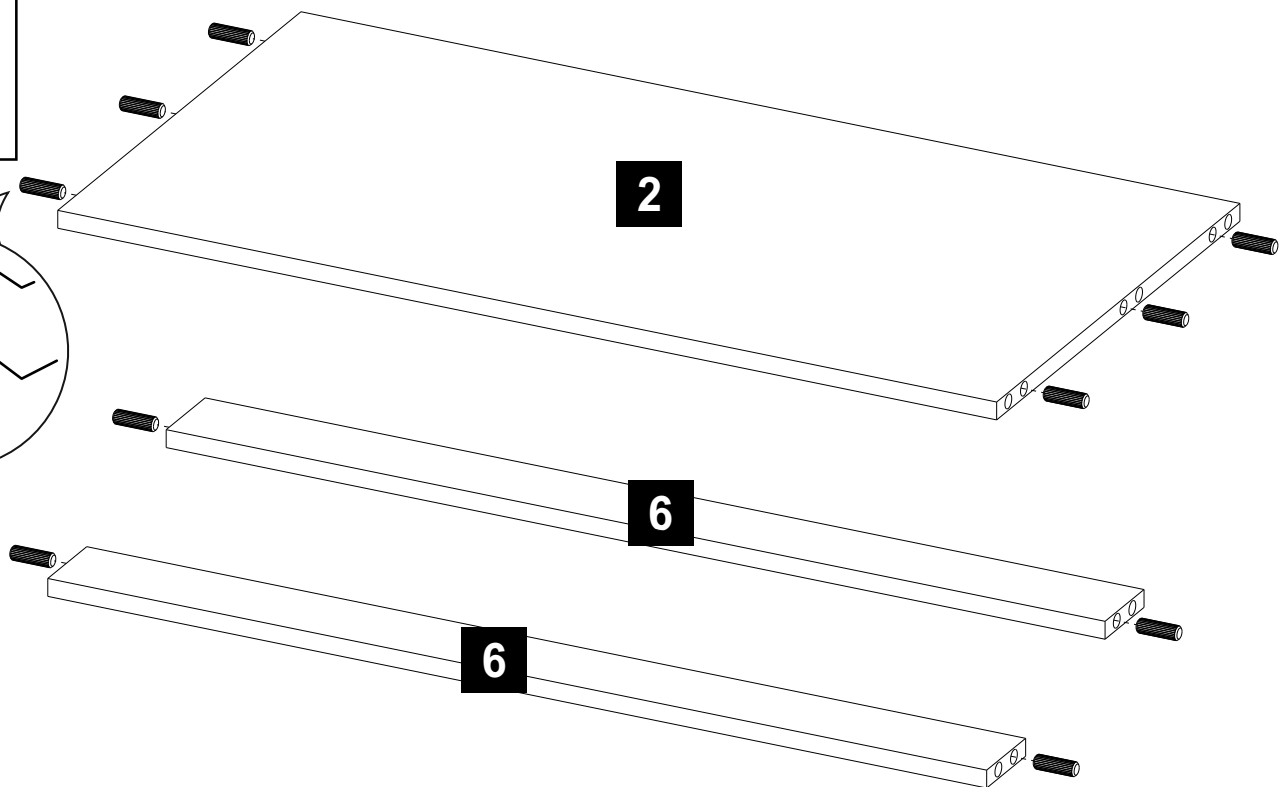
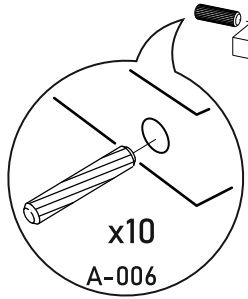
Możliwe opcje montażu



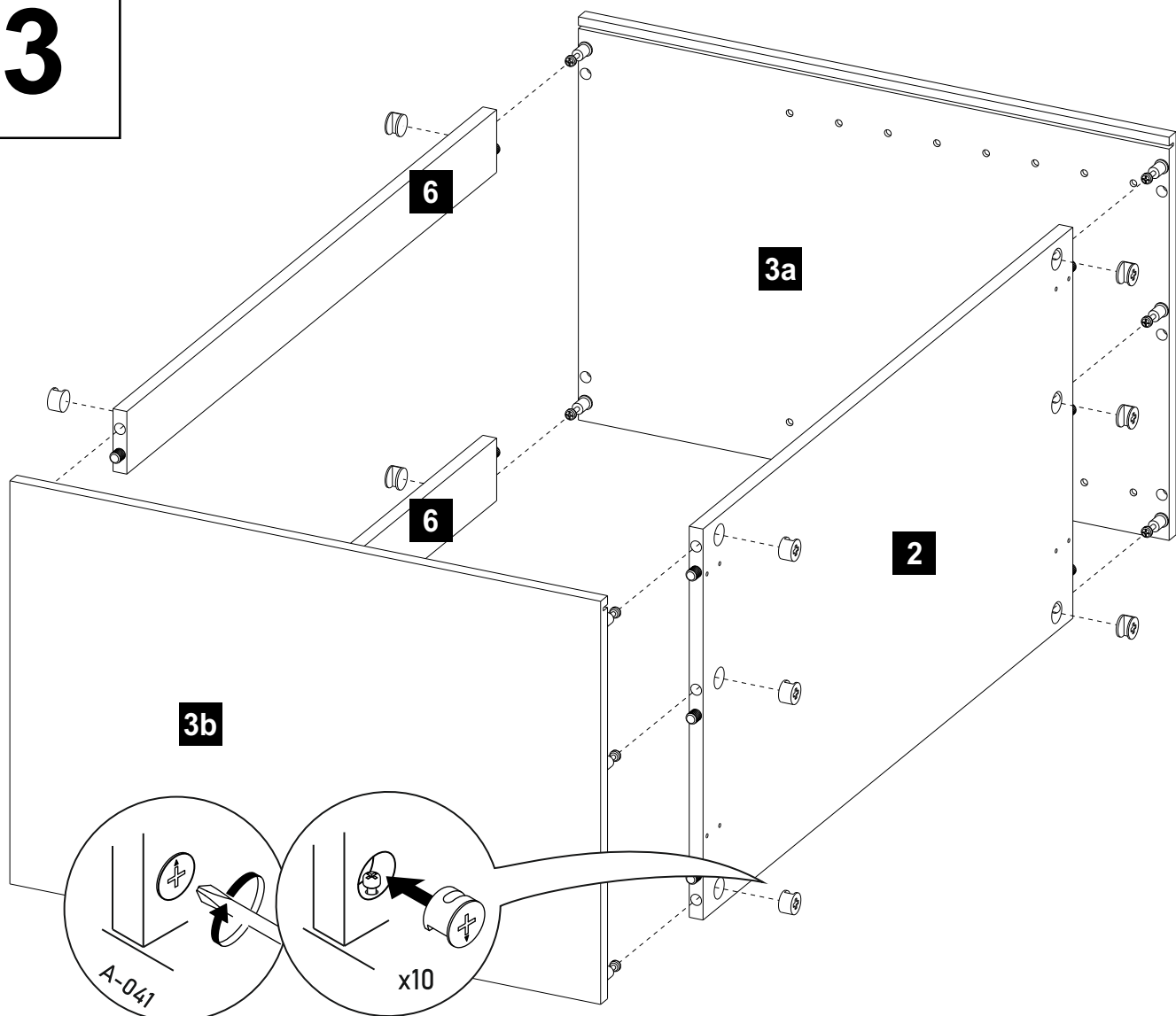
1



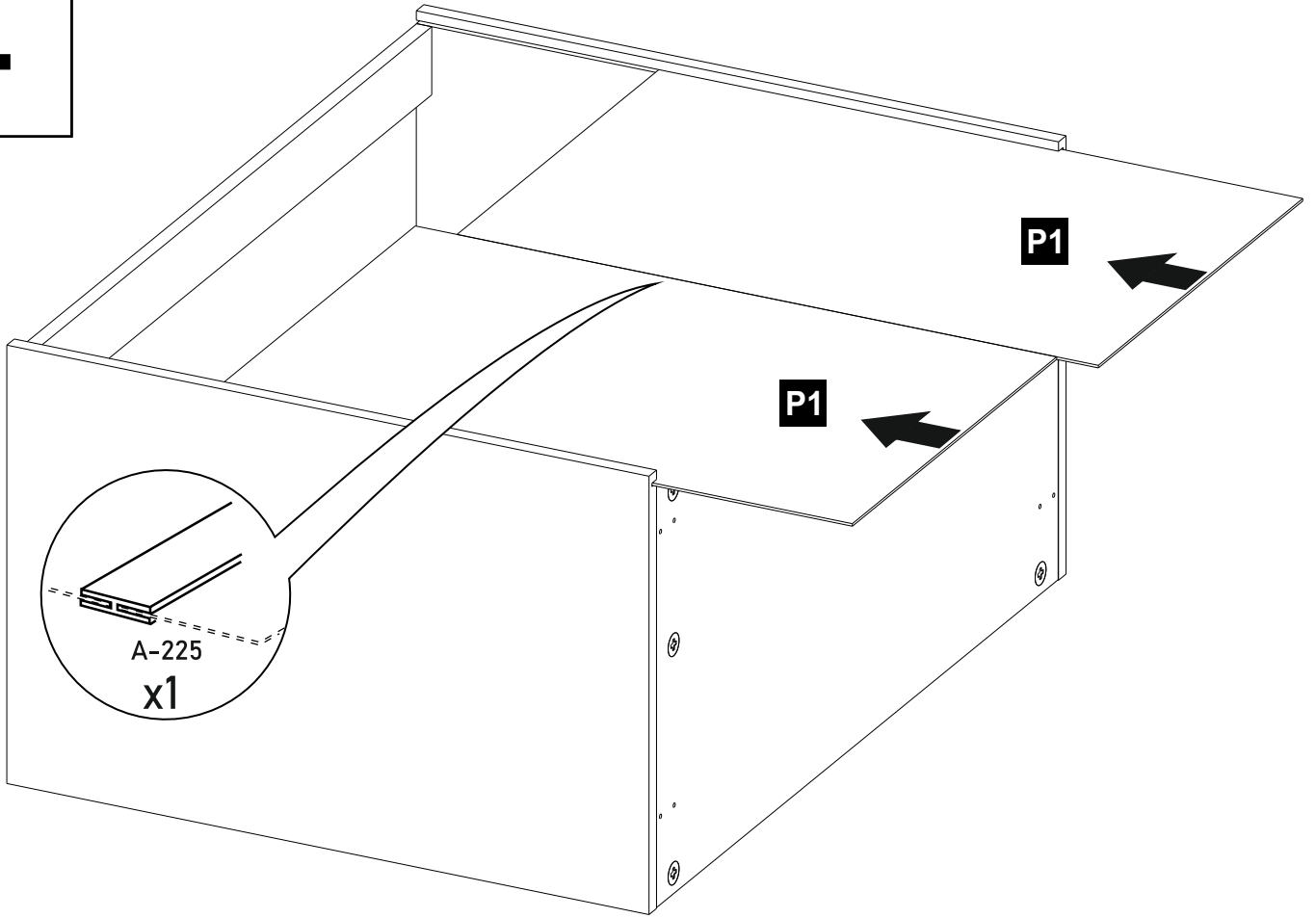
2



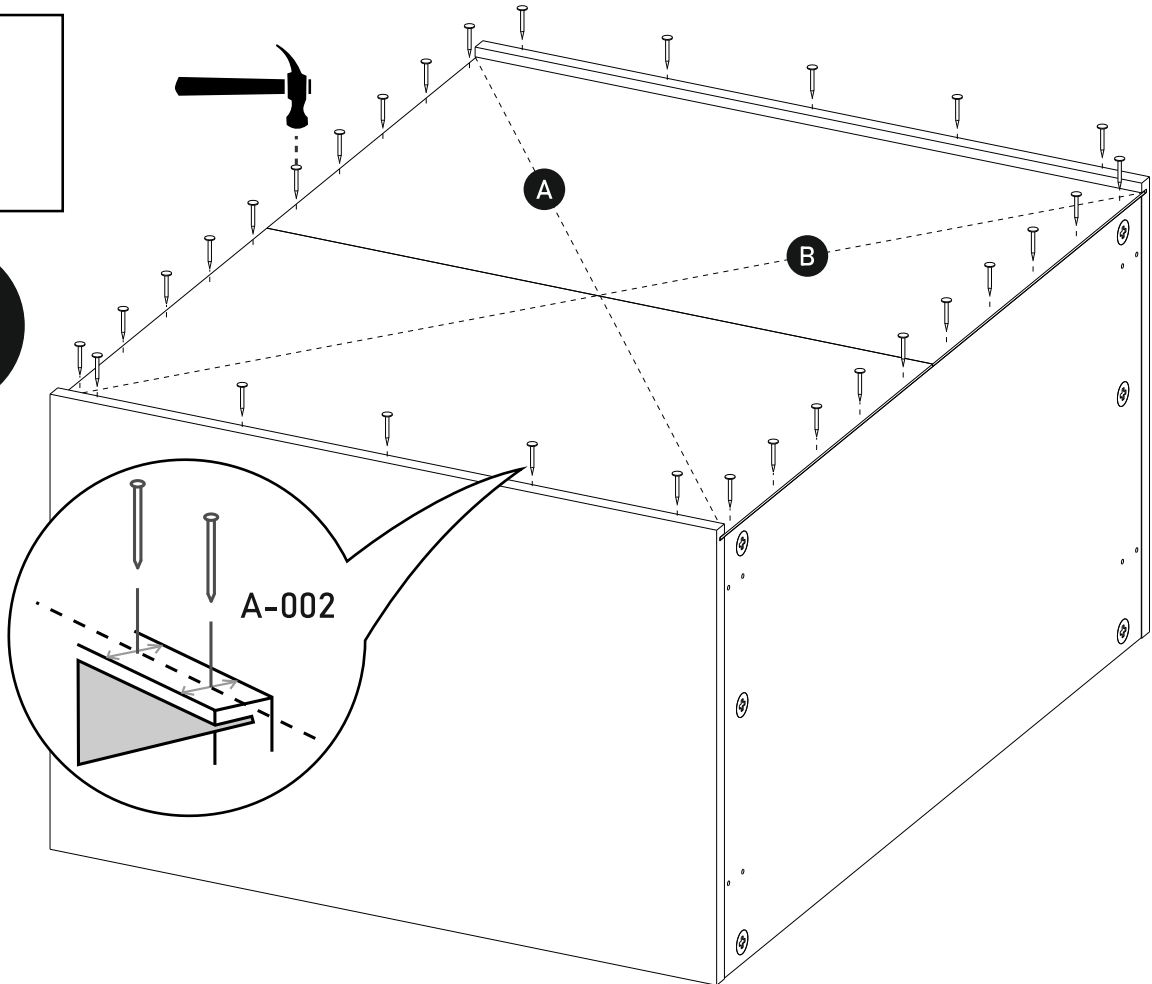
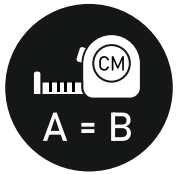
3



4

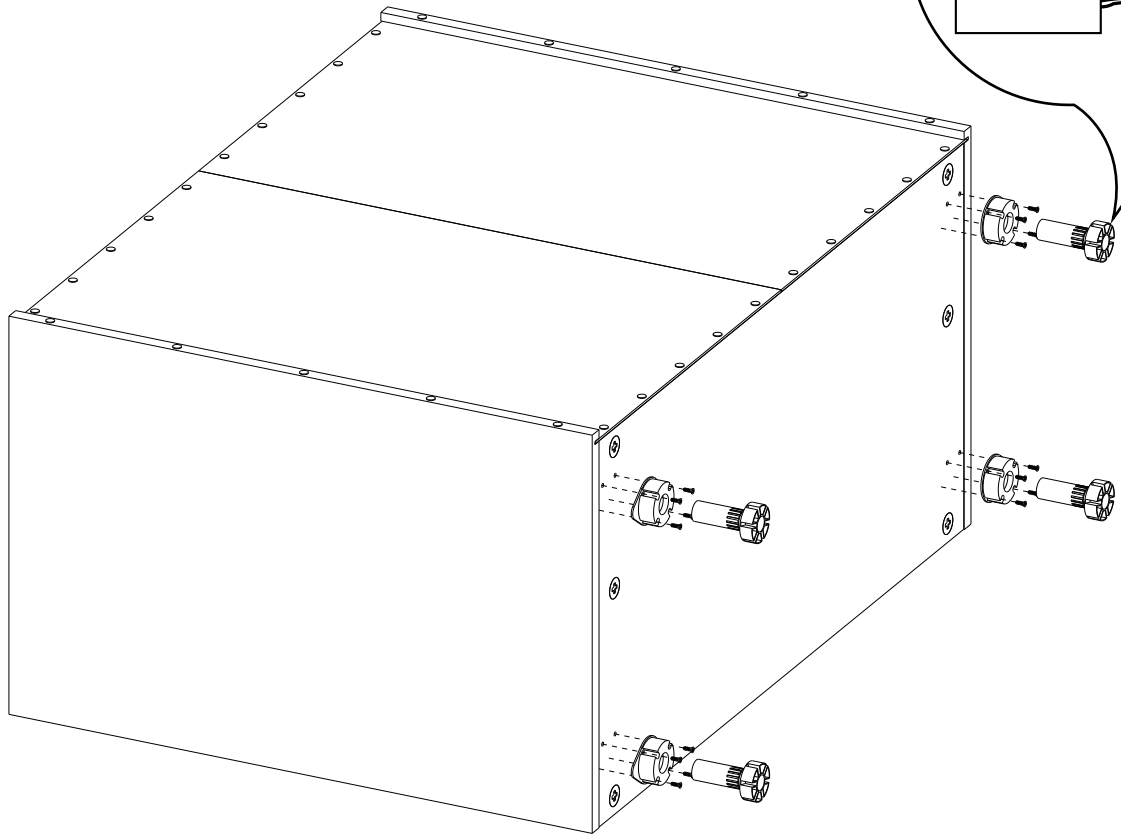
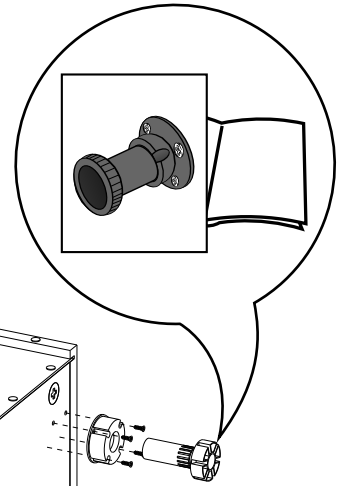
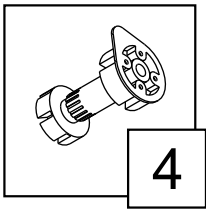


5



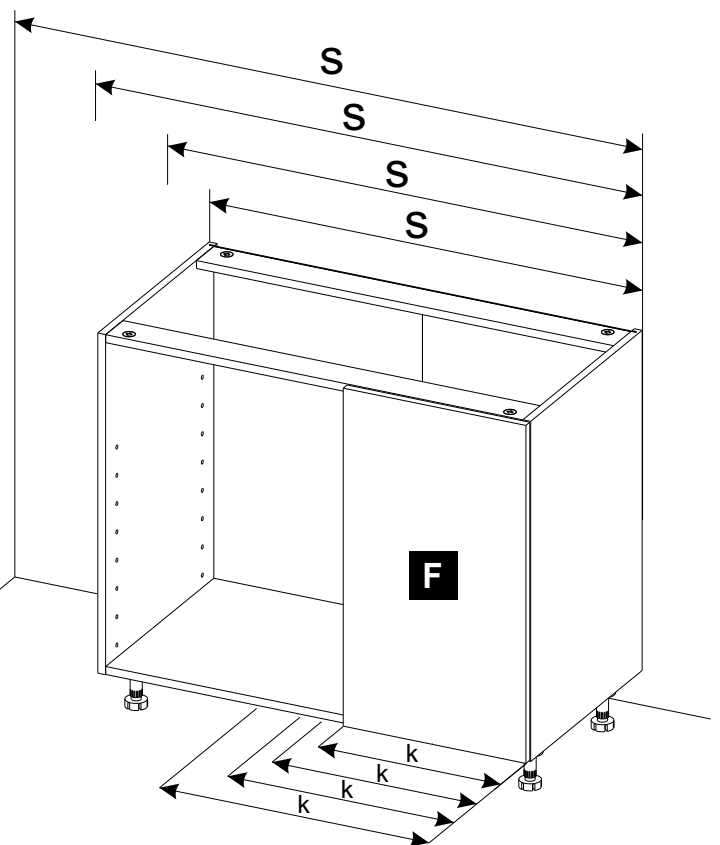
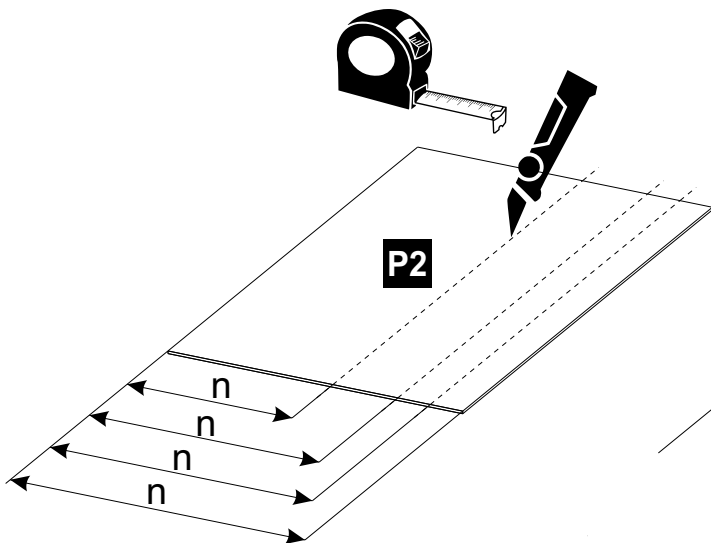
6

!

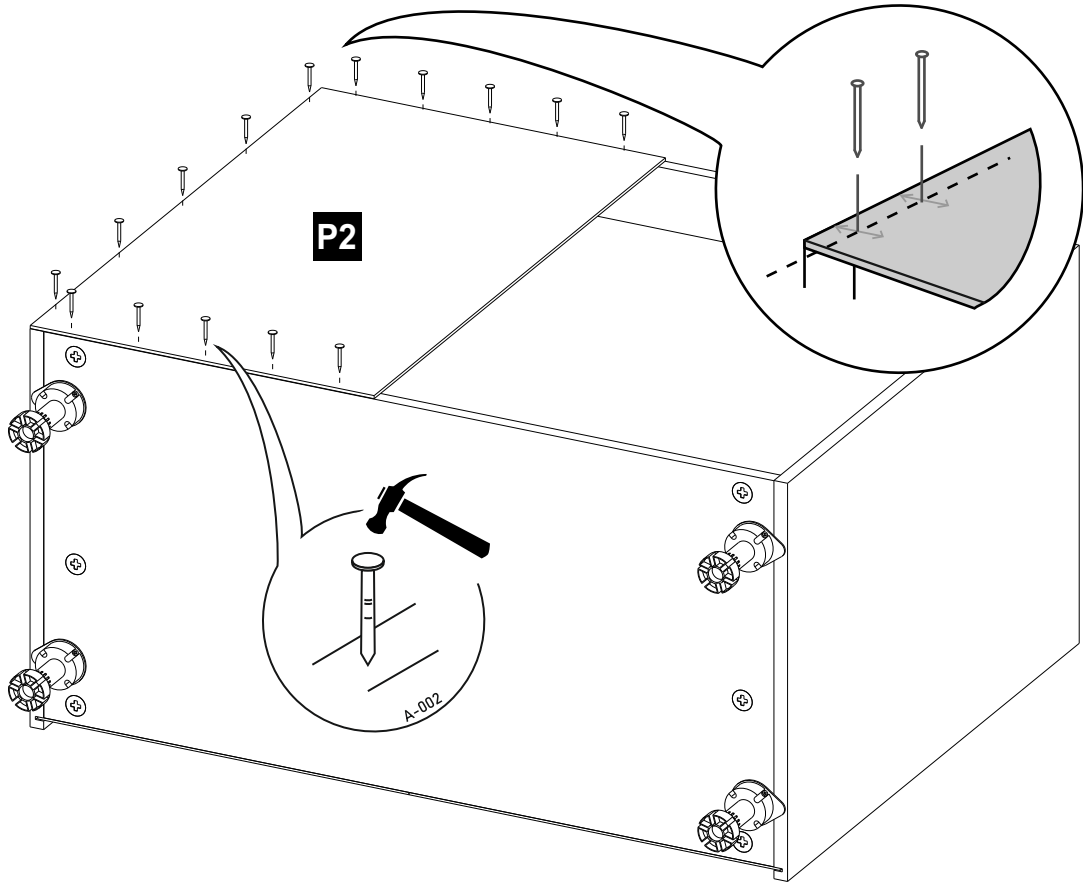


7

s	k	n
[MM]	[MM]	[MM]
1050	396	454
1100	446	404
1150	496	354
1250	596	254

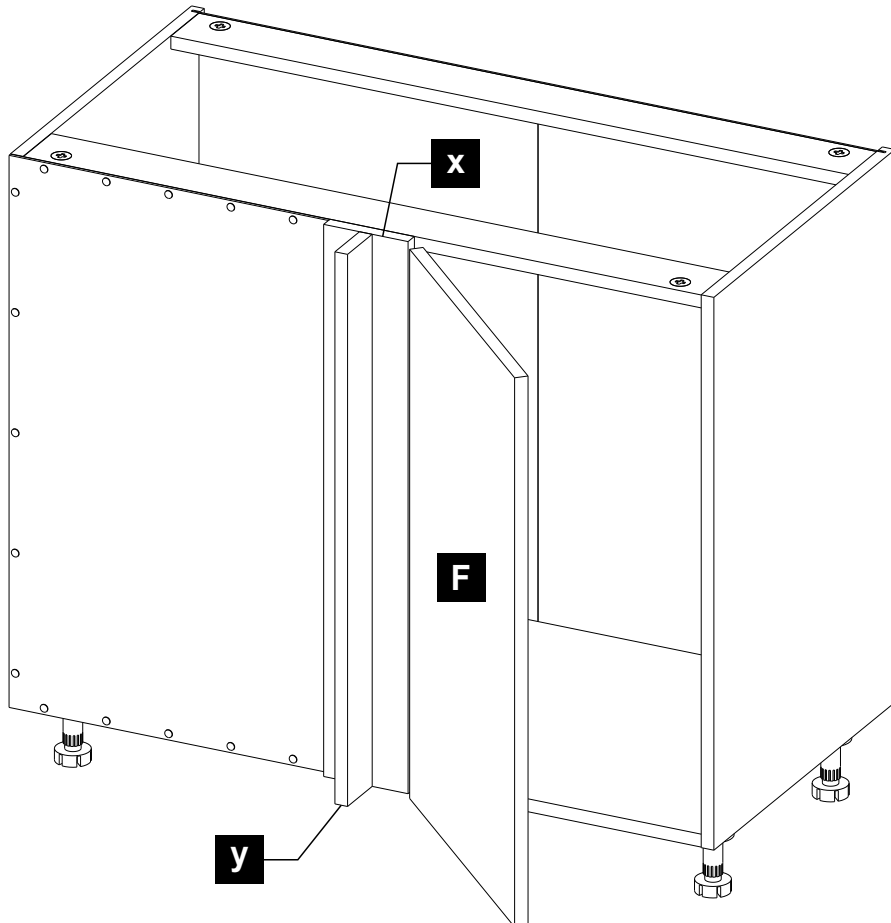


8

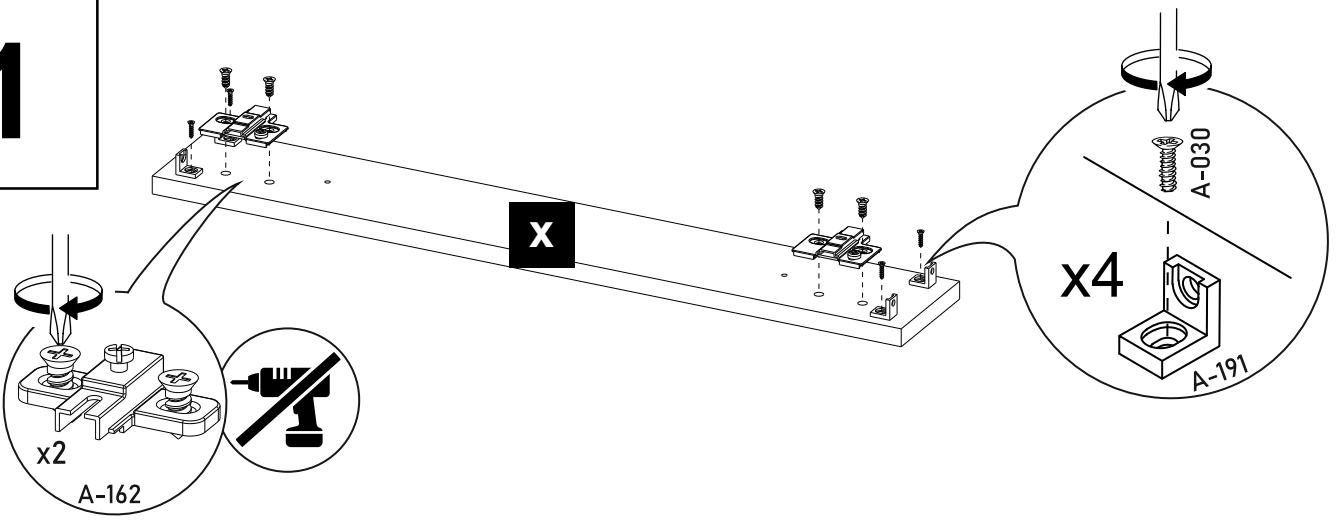


!

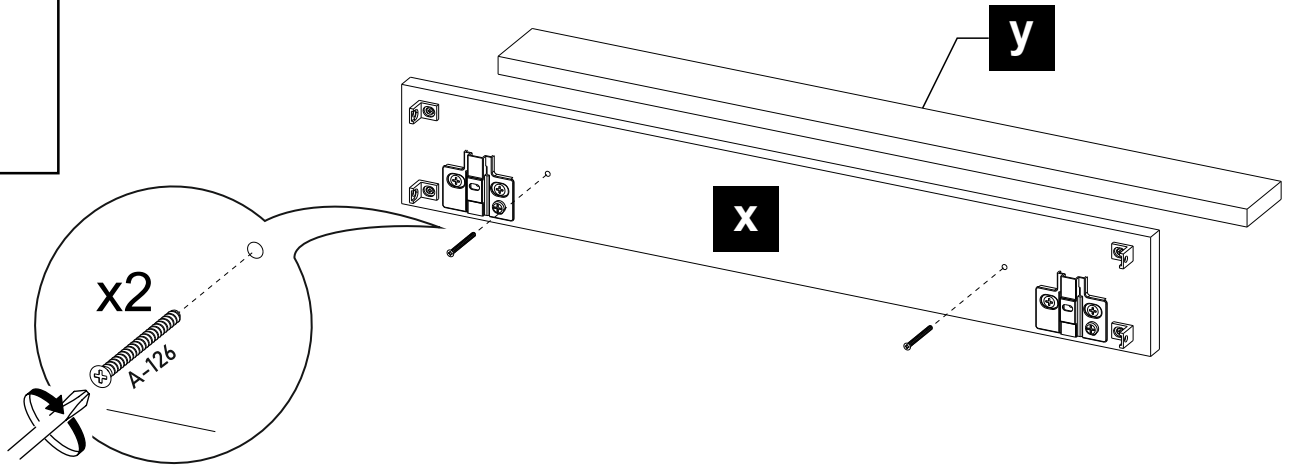
! F X



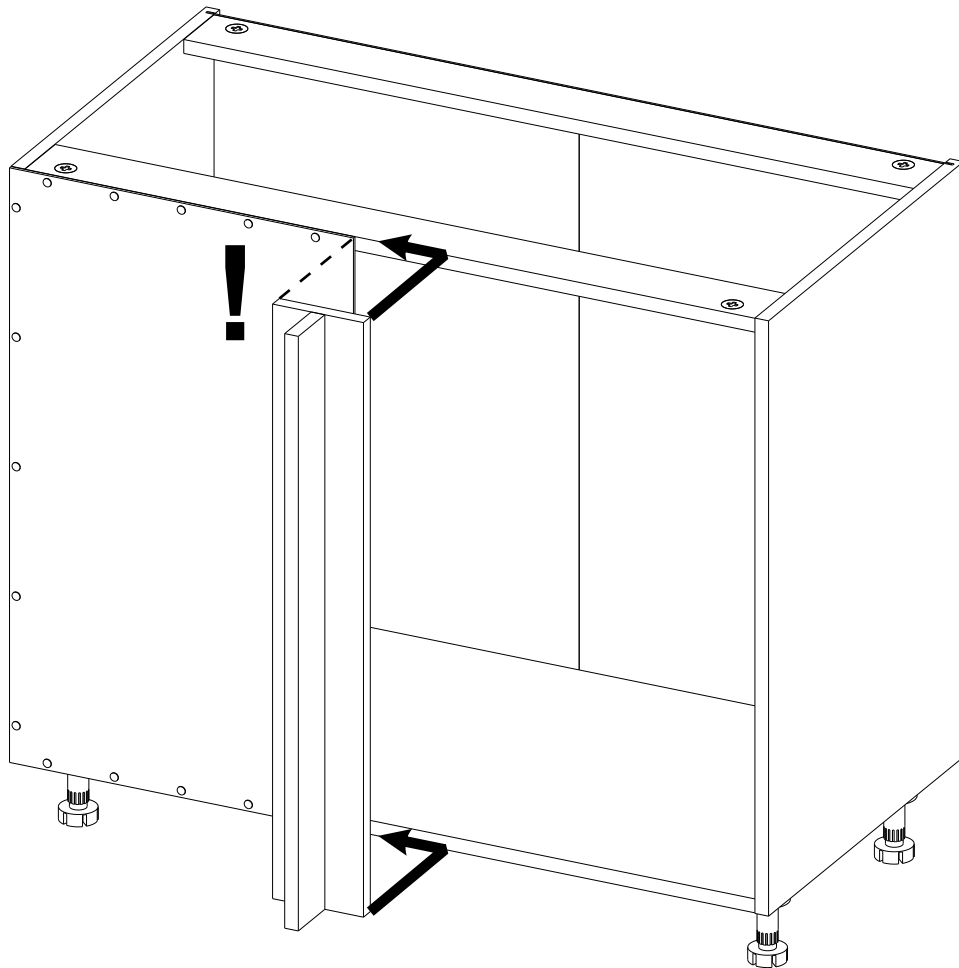
1



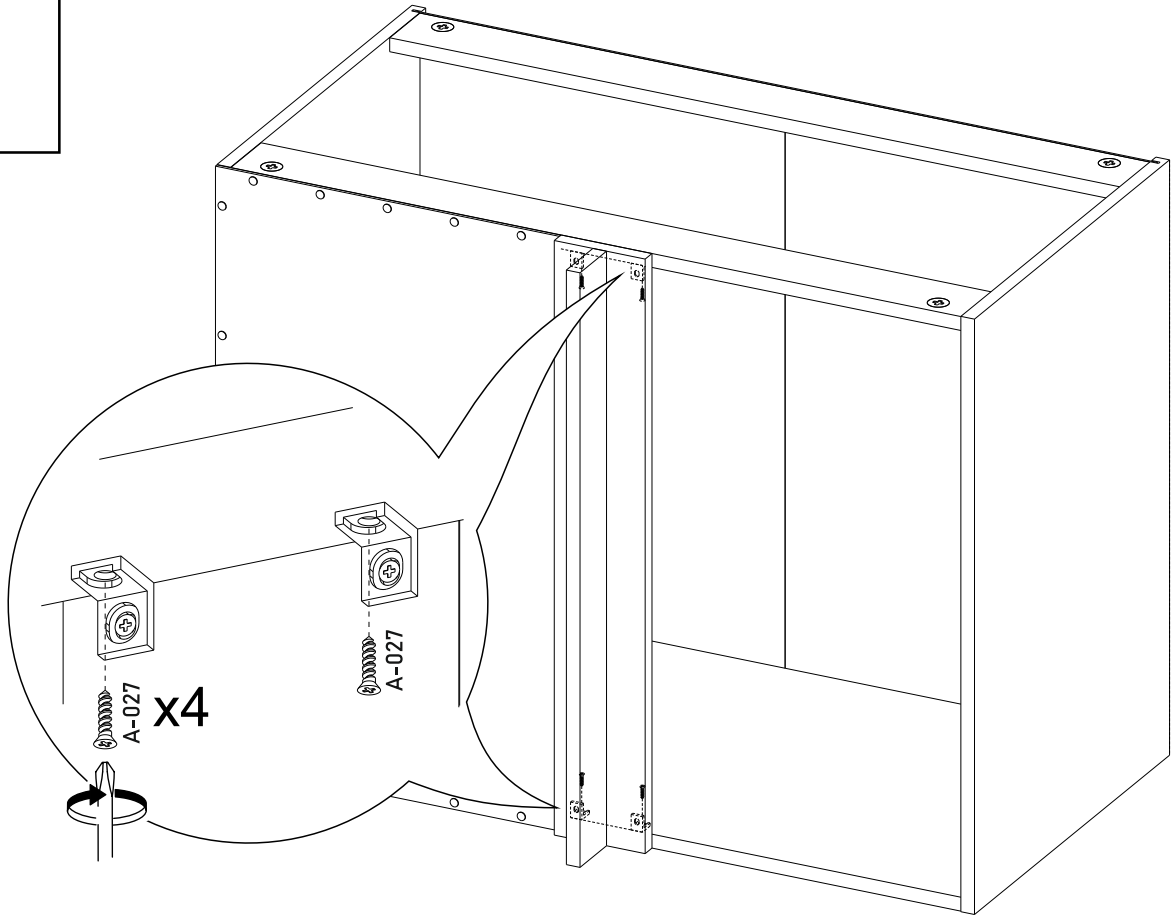
2



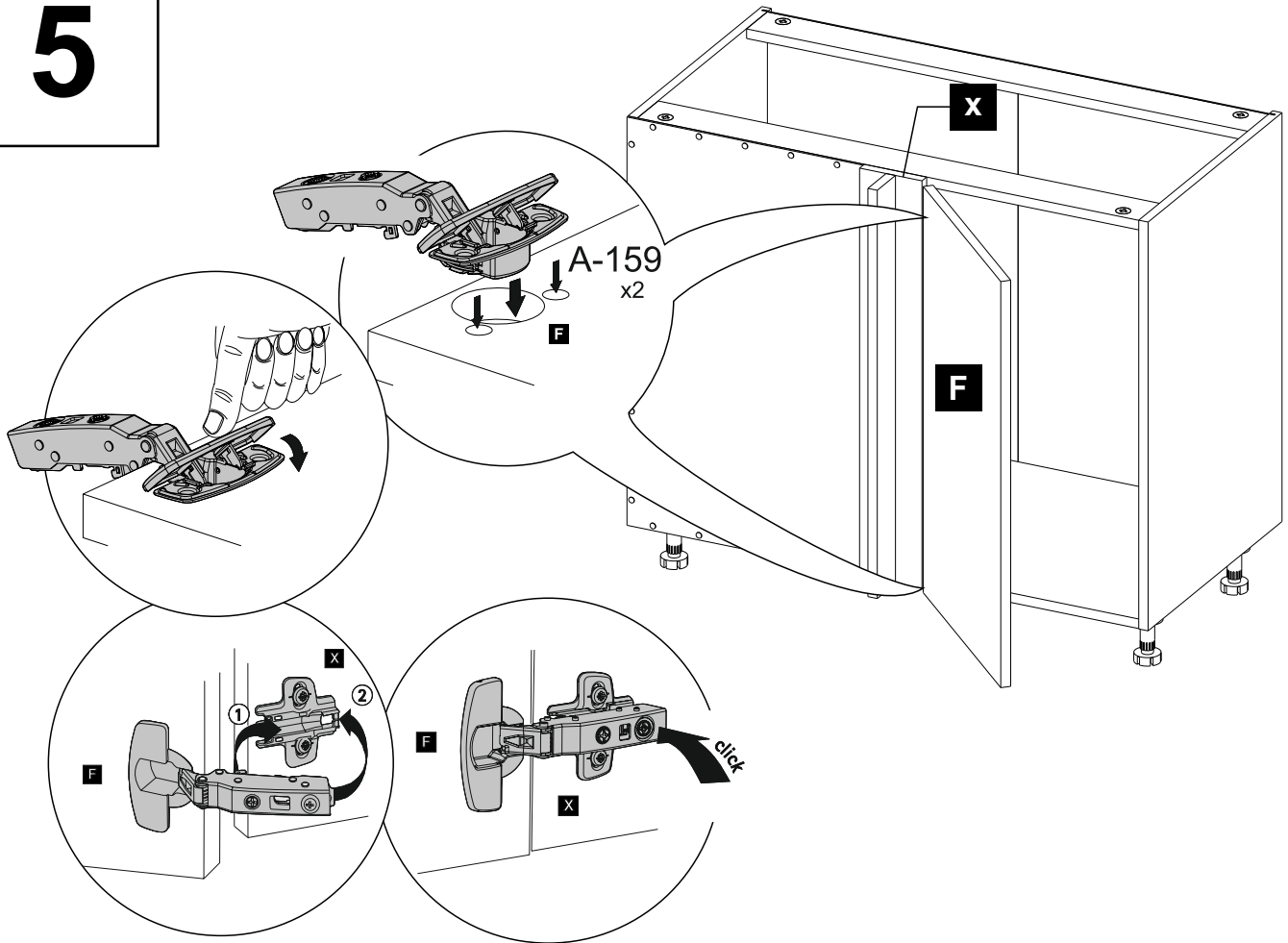
3



4



5



6

