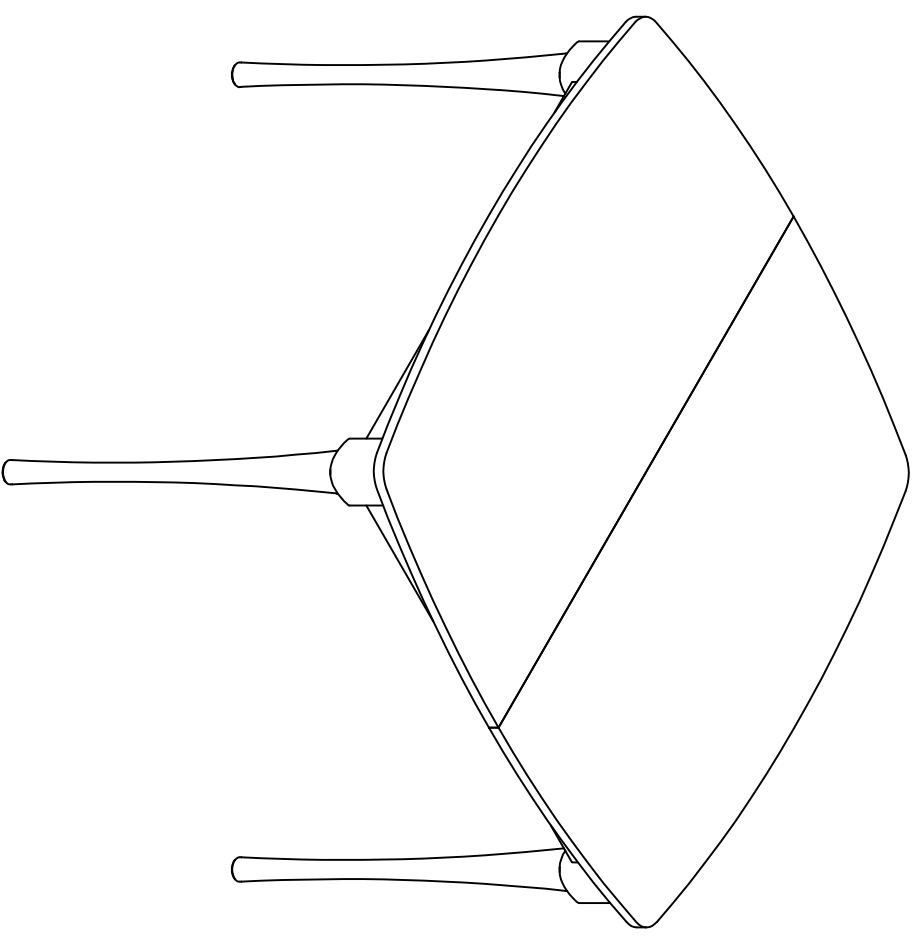
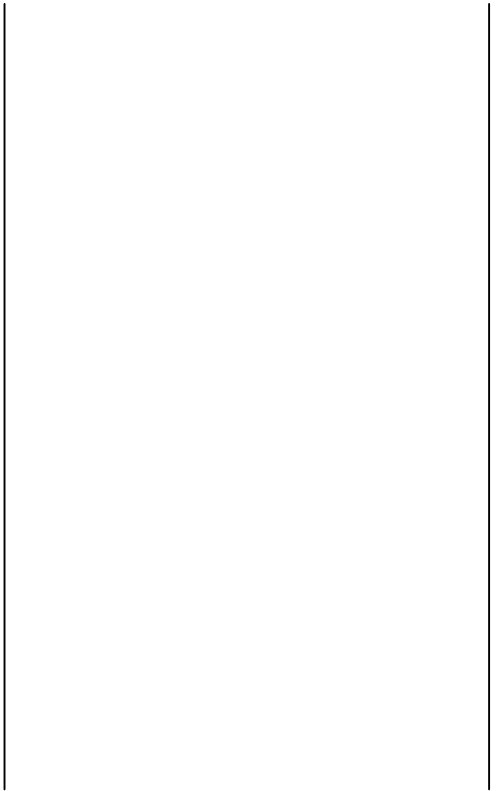


*STÓŁ "ANDRICO"*

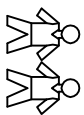


**FAMEG**

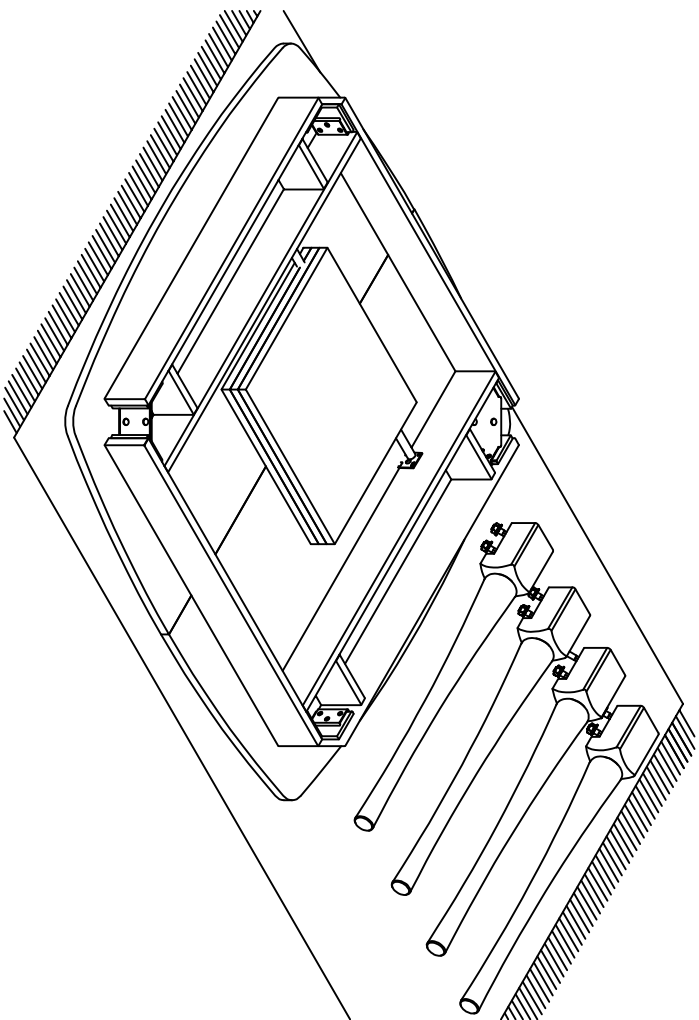
1



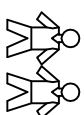
4



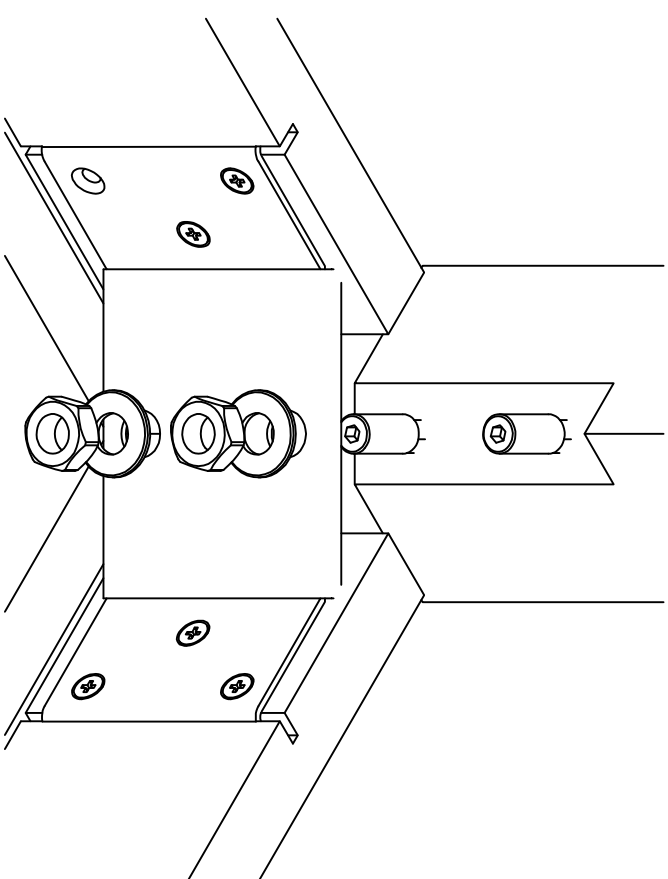
Umieścić stół blatem do dołu na miękkiej czystej powierzchni.  
Chronić przed zarysowaniem



2



Przykręcić nogi za pomocą podkładek i nakrętek.



3