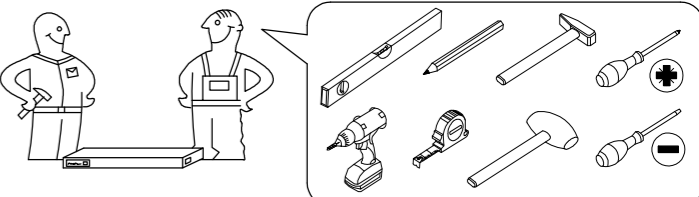
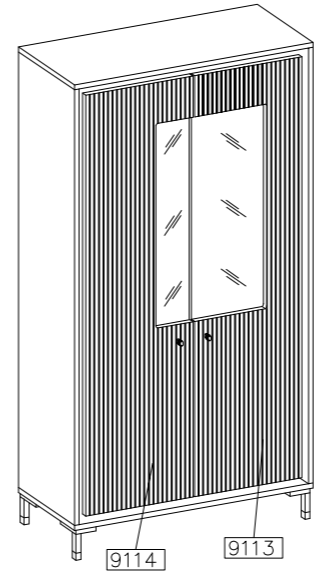
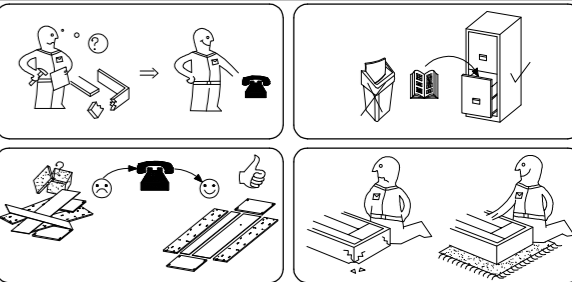


# PARI

## - 02

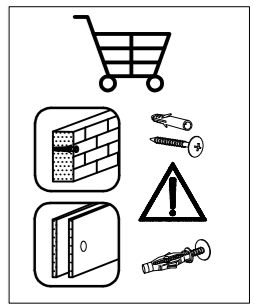
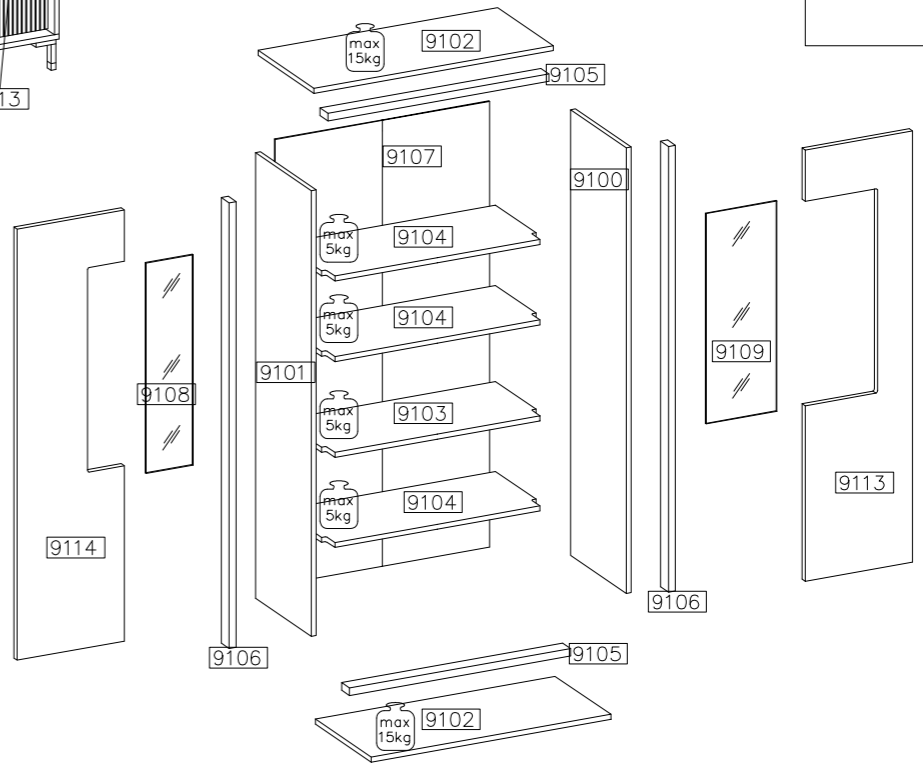
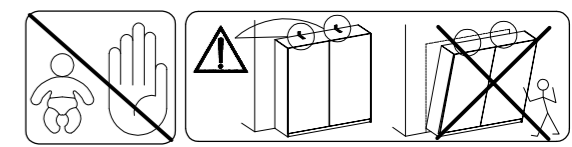


#	ART. NR	L	W	T	Q	Col.No
1	9100	1808	370	16	1	2
2	9101	1808	370	16	1	2
3	9102	890	371	16	2	1
4	9103	858	330	16	1	1
5	9104	858	320	16	3	1
6	9105	807	70	25	2	1
7	9106	1808	70	25	2	2
8	9107	436	1823	2,5	2	2
9	9108	1040	165	4	1	2
10	9109	1040	325	4	1	2



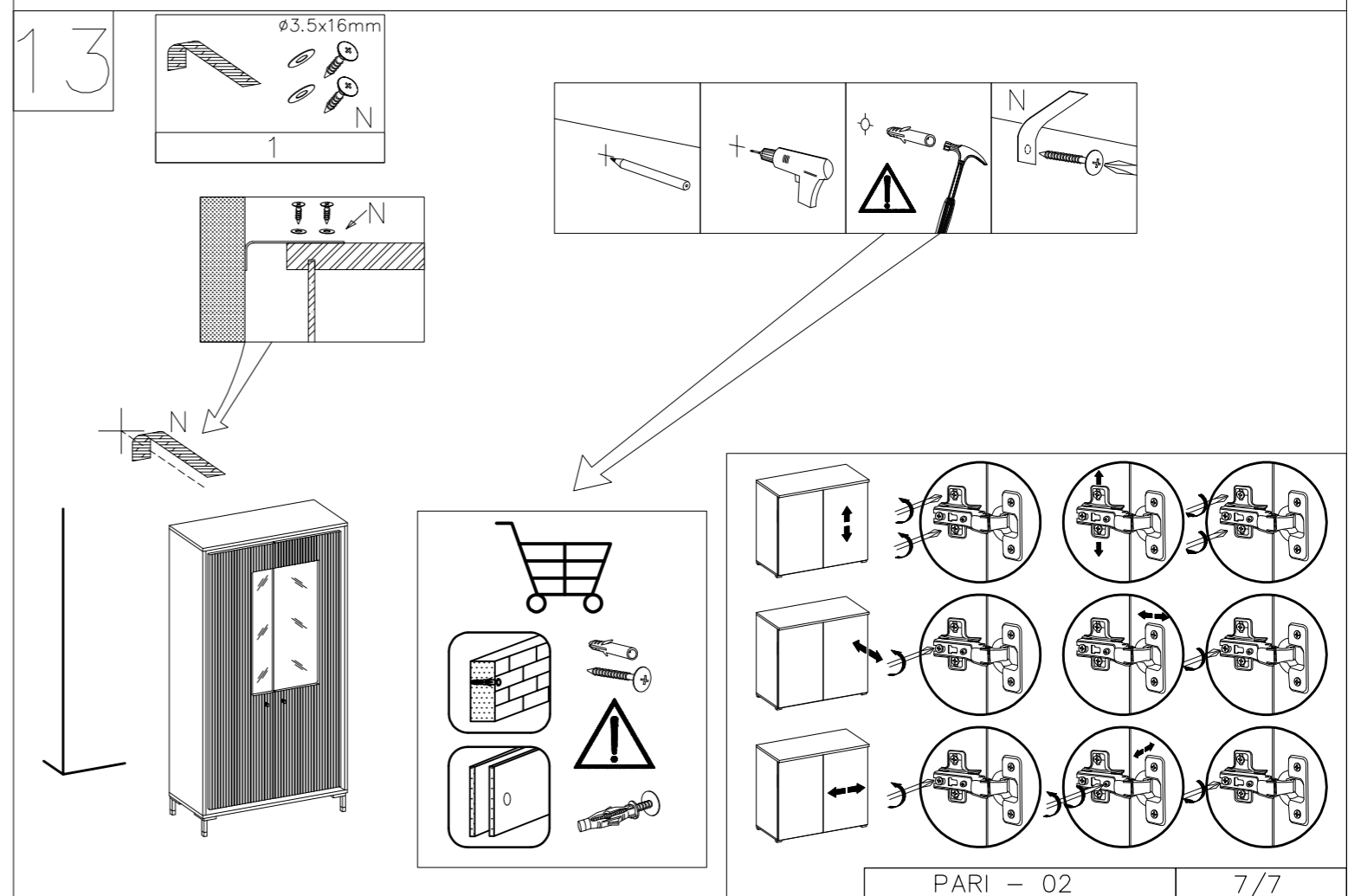
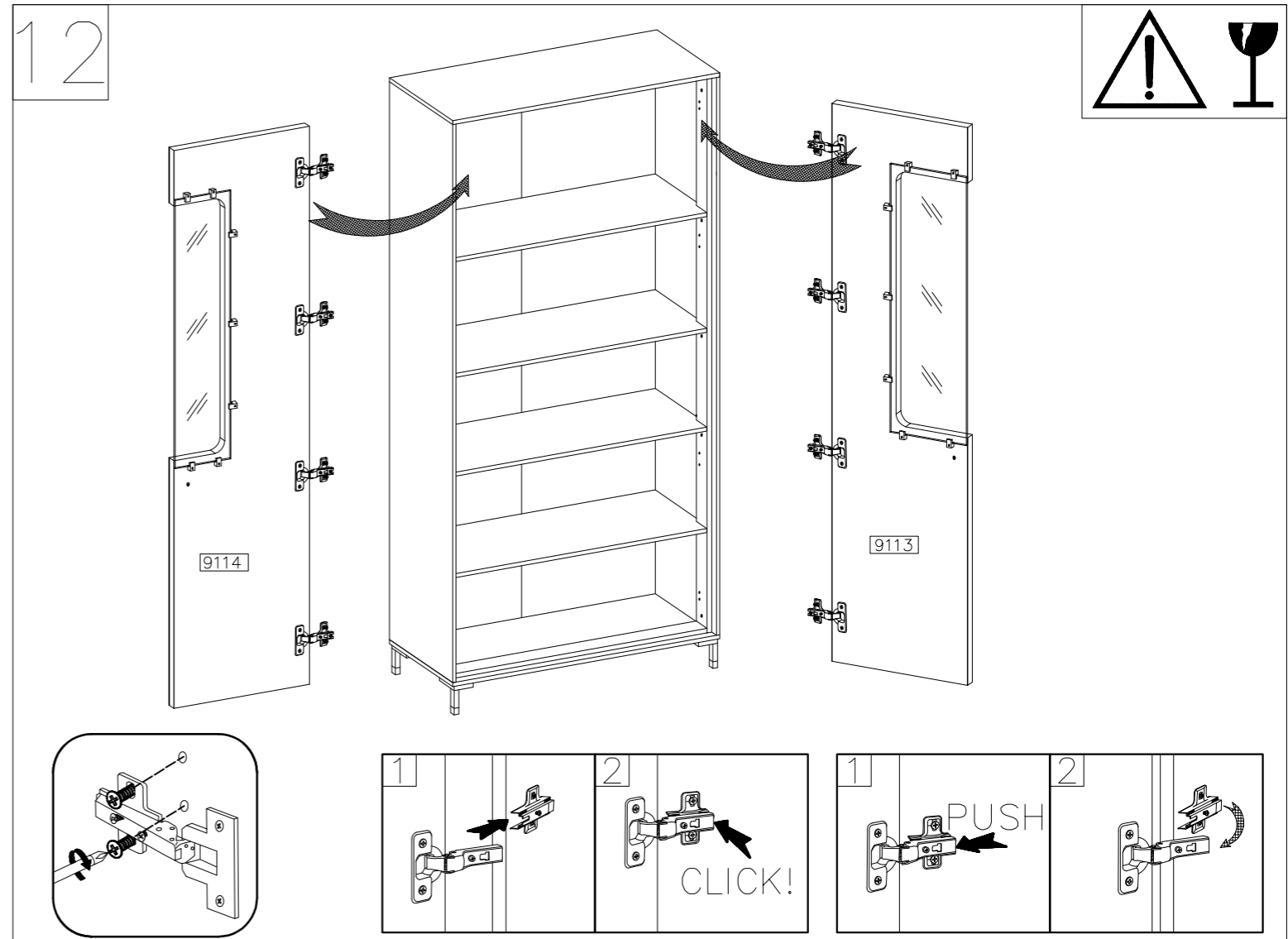
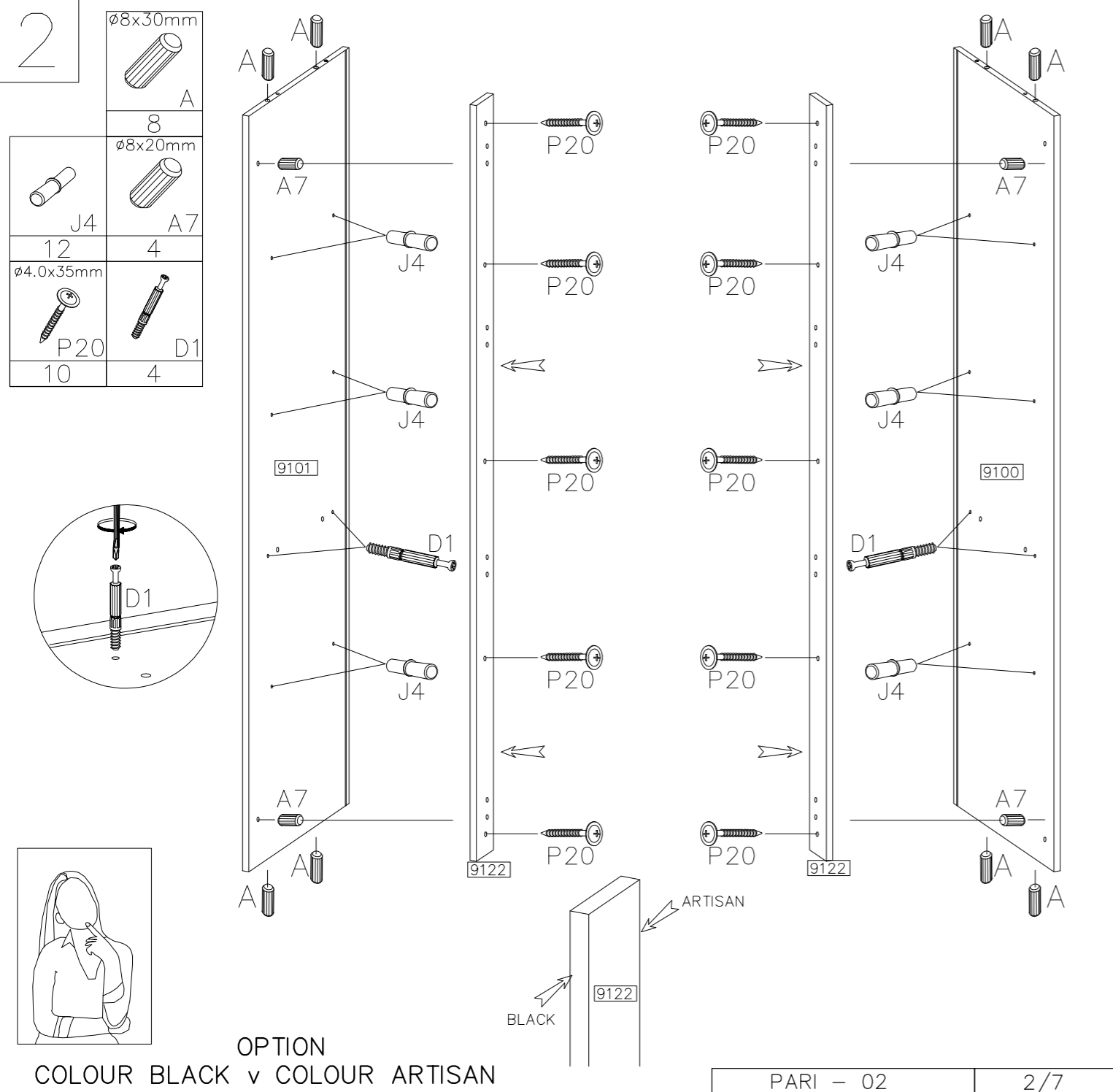
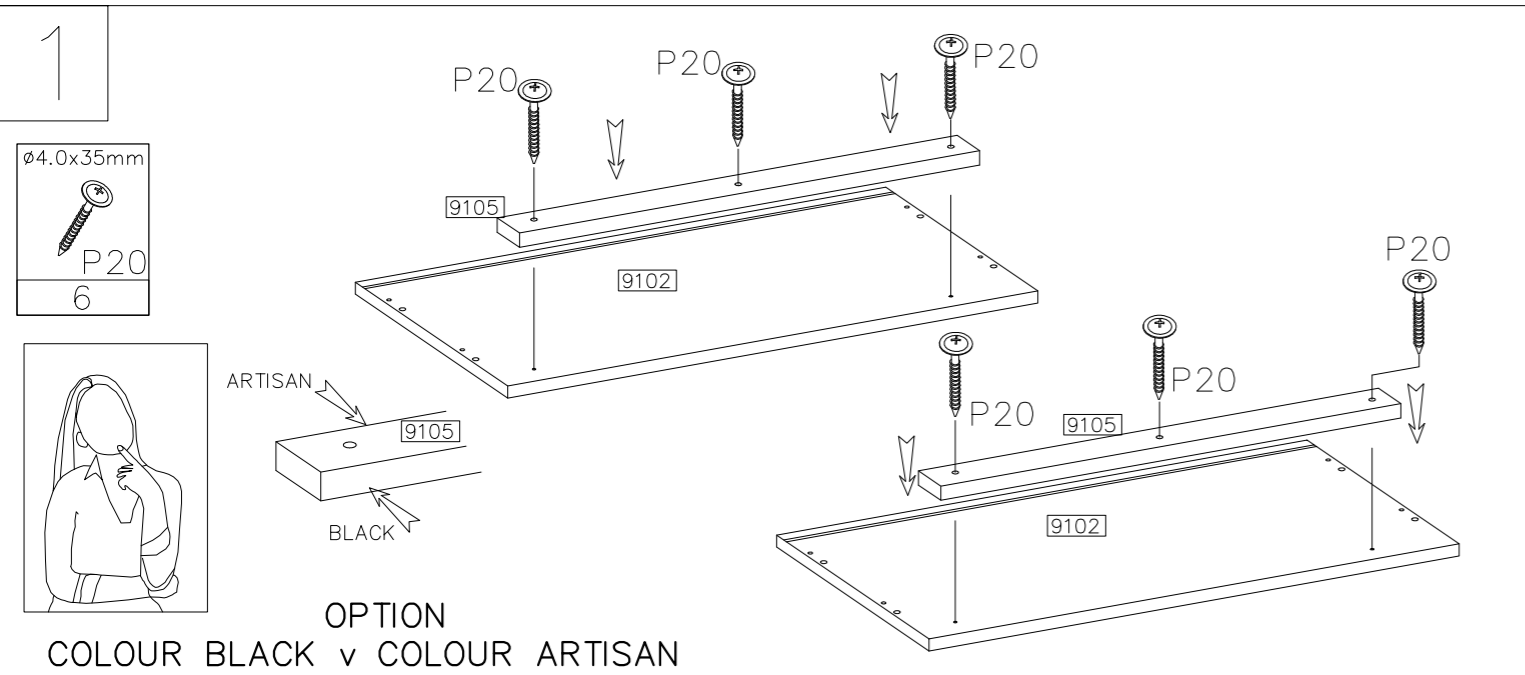
11	9113...	1768	407	16	1	3
12	9114...	1768	407	16	1	3

XXXXC - CZARNY  
 XXXXZ - ZIELONY  
 XXXXA - ARTISAN  
 XXXXR - RÓŻOWY  
 XXXXC - SZARY-CONGO

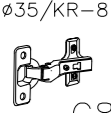

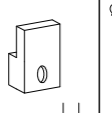
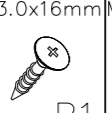




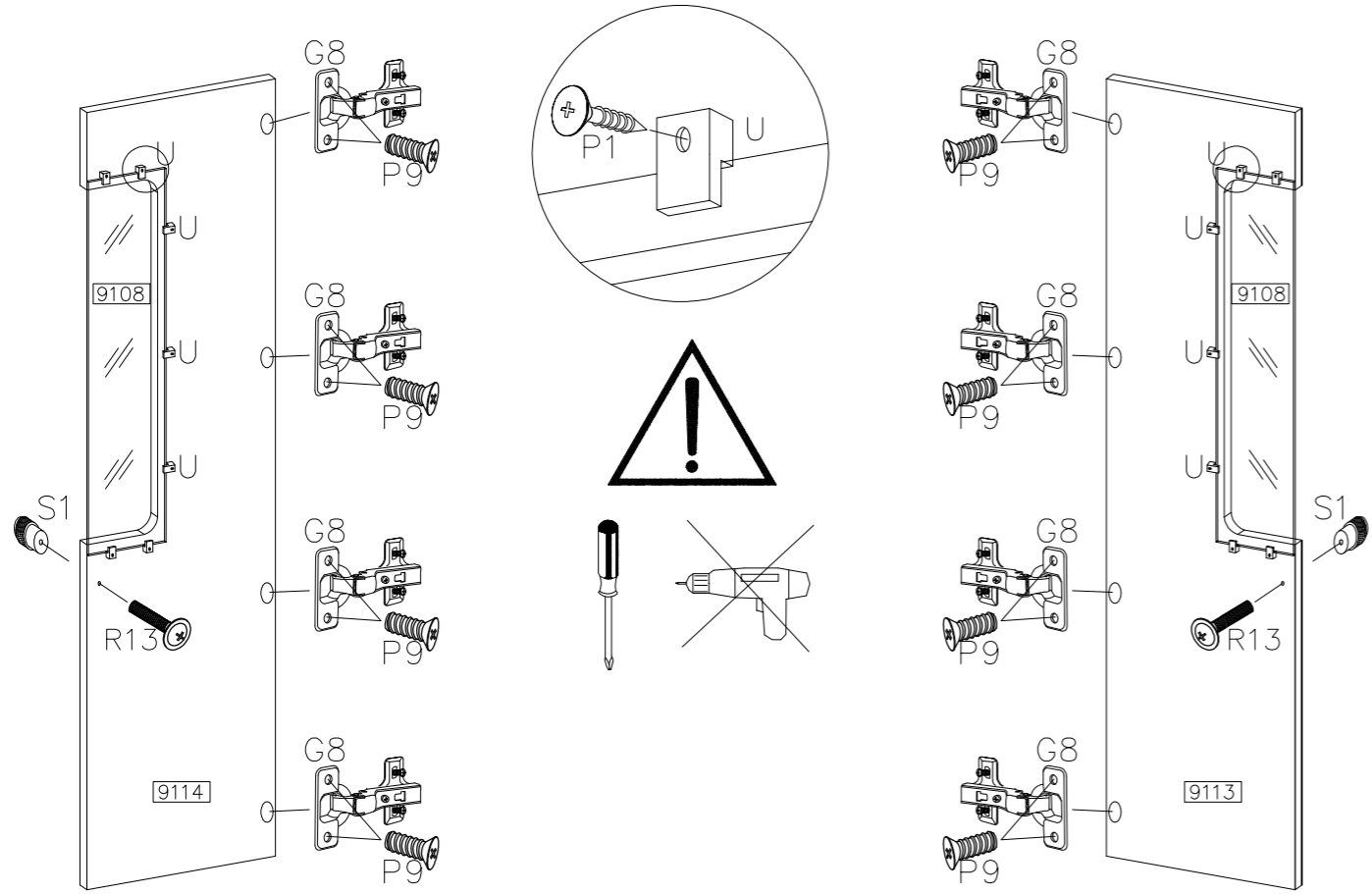
$\varnothing 8 \times 30 \text{mm}$ A	$\varnothing 8 \times 20 \text{mm}$ A7	$6,4 \times 50 \text{mm}$ B	$\varnothing 15 / 12 \text{mm}$ C	$\varnothing 4 \times 10 \text{mm}$ D1	$\varnothing 4 \times 10 \text{mm}$ E	$\varnothing 4 \times 10 \text{mm}$ E1	$\varnothing 4 \times 10 \text{mm}$ J4	$\varnothing 4 \times 10 \text{mm}$ R13	$\varnothing 4 \times 10 \text{mm}$ S1
12	4	8	4	4	4	8	12	2	2
$\varnothing 5.0 \times 13 \text{mm}$ O	$\varnothing 5.0 \times 13 \text{mm}$ P9	$\varnothing 3.5 \times 16 \text{mm}$ N	$\varnothing 3.5 \times 16 \text{mm}$ L	$\varnothing 3.5 \times 16 \text{mm}$ F4	$4.0 \times 25 \text{mm}$ P12	$4.0 \times 25 \text{mm}$ U			
1	16	1	12	4	16	14			
$\varnothing 35 / \text{KR} - 8$ V1	$\varnothing 35 / \text{KR} - 8$ V3	$\varnothing 3.0 \times 16 \text{mm}$ G8	$\varnothing 3.0 \times 16 \text{mm}$ P1	$\varnothing 4.0 \times 35 \text{mm}$ P20					
1	3	8	14	16					







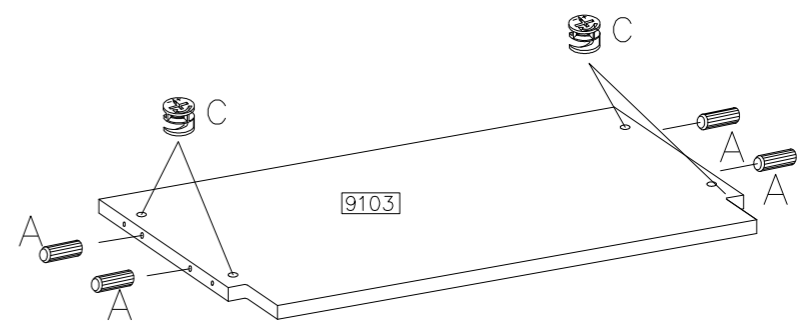
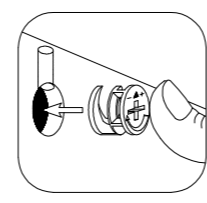
10

 G8	 P9	 U	 P1	 R13	 S1
8	16	14	14	2	2

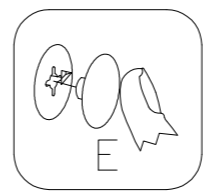
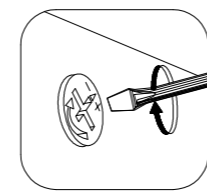
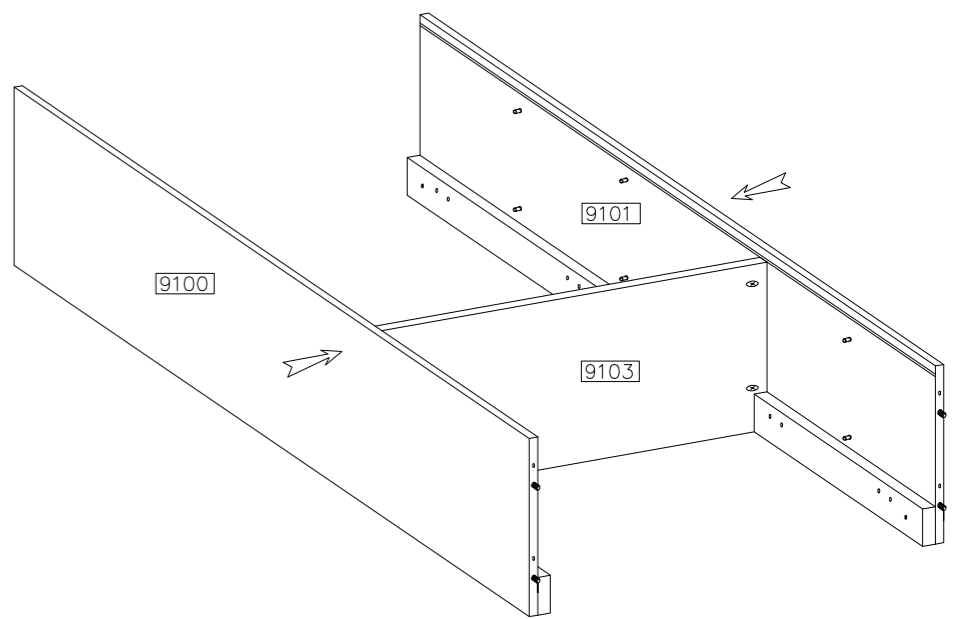
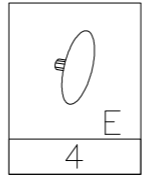


3

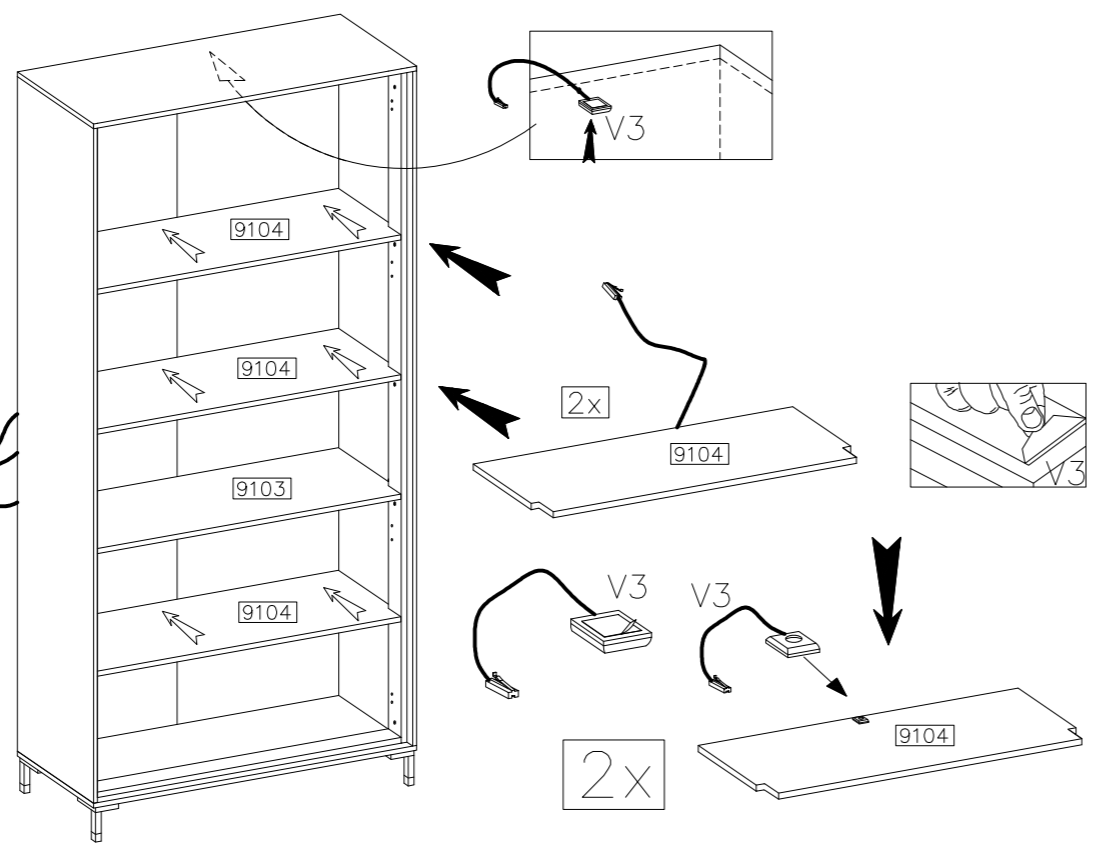
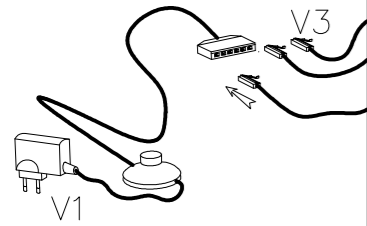
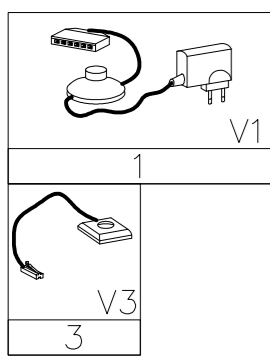
 C	 A
4	4



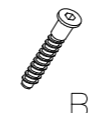

4

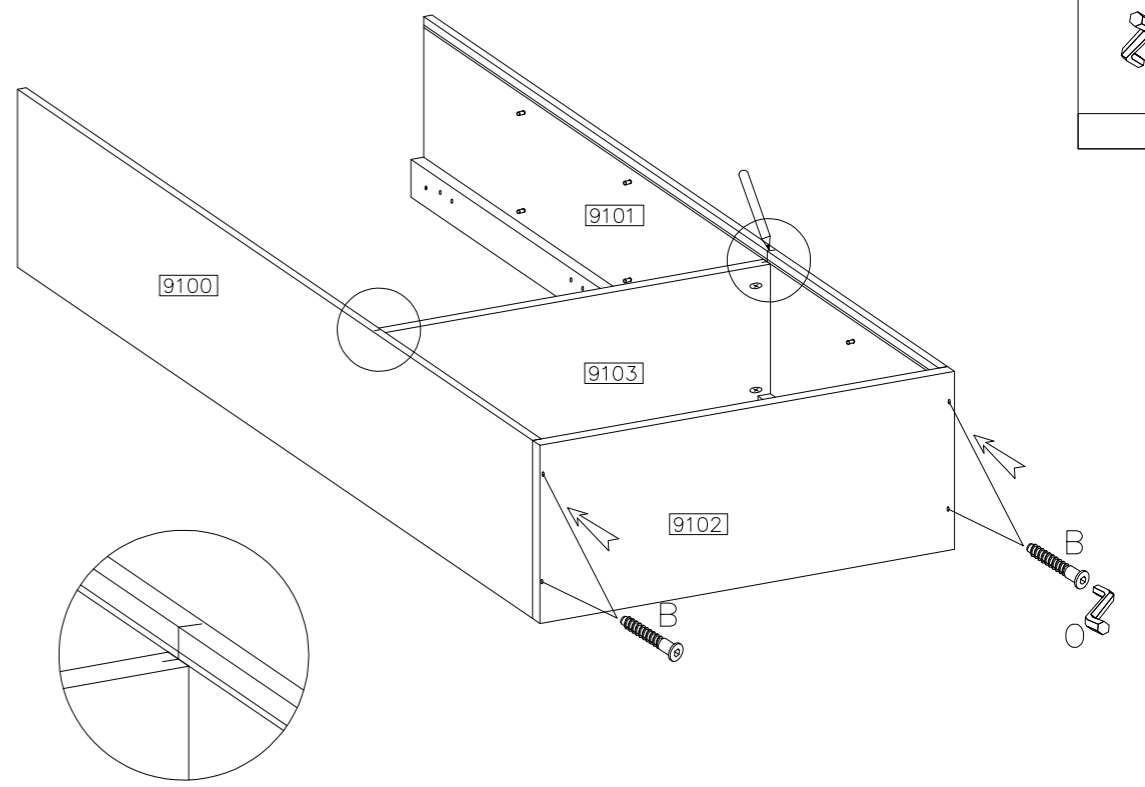
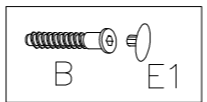


11

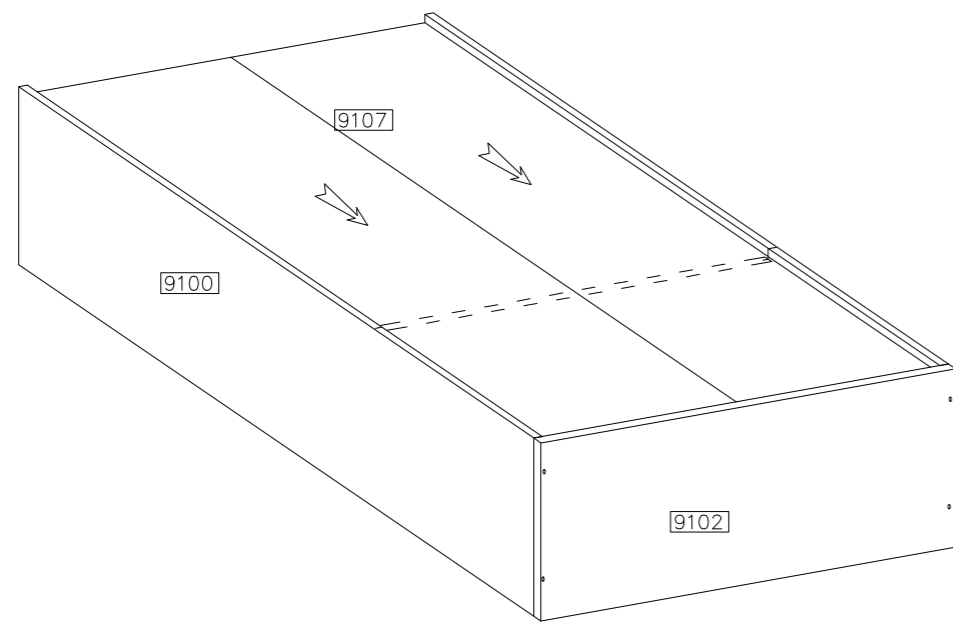


5

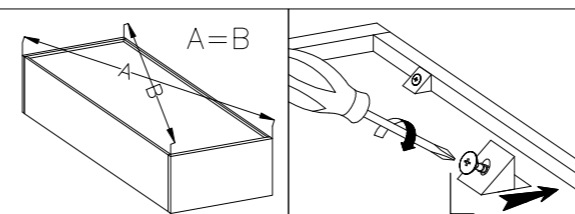
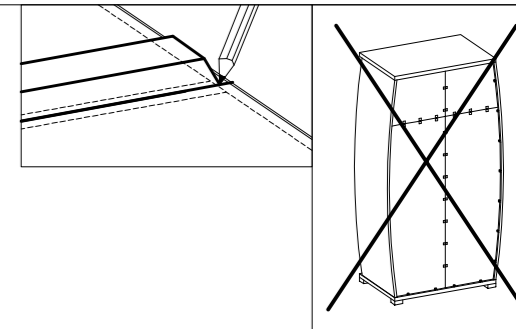
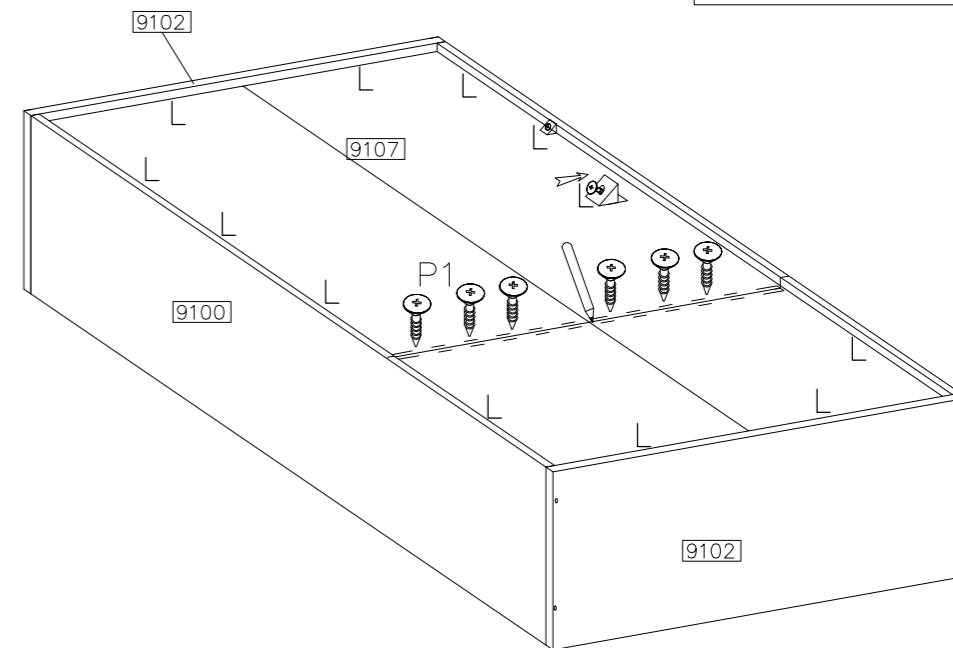
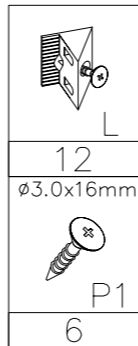
 B	 E1
4	4



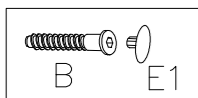
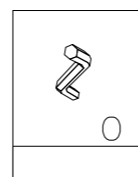
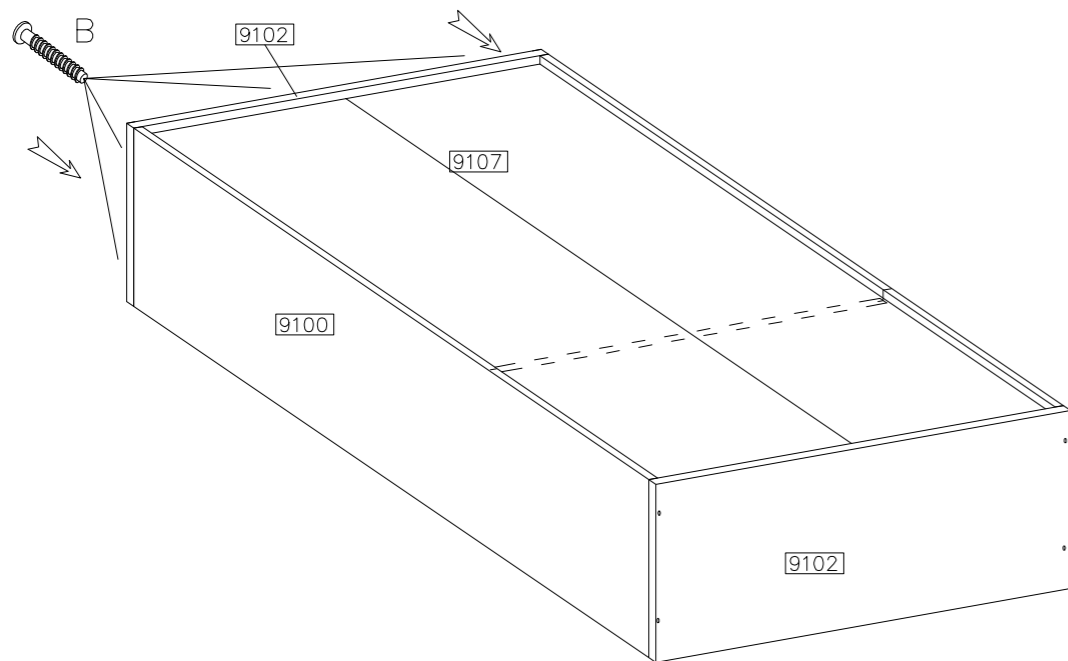
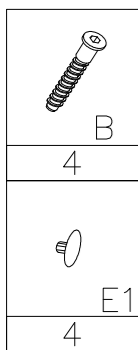
6



8



7



9

