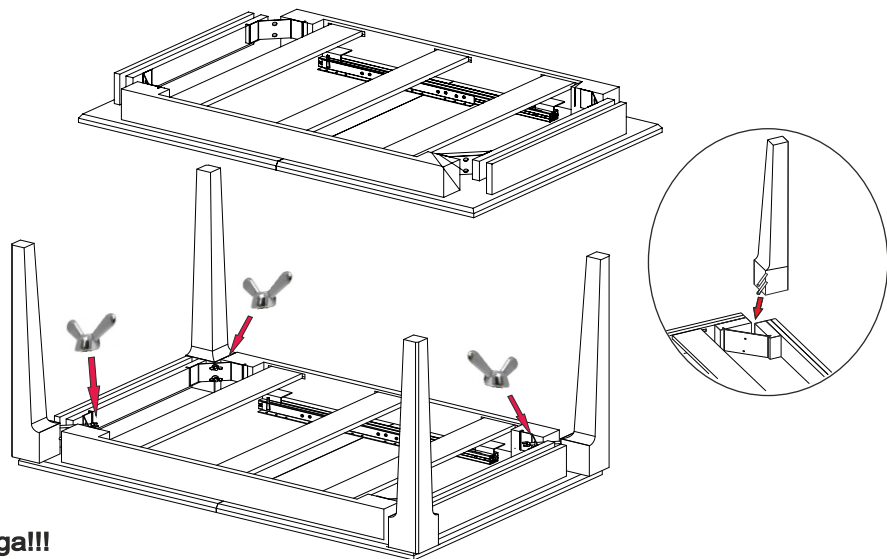


# INSTRUKCJA MONTAŻU STÓŁ 130 ROZSUWANY

1

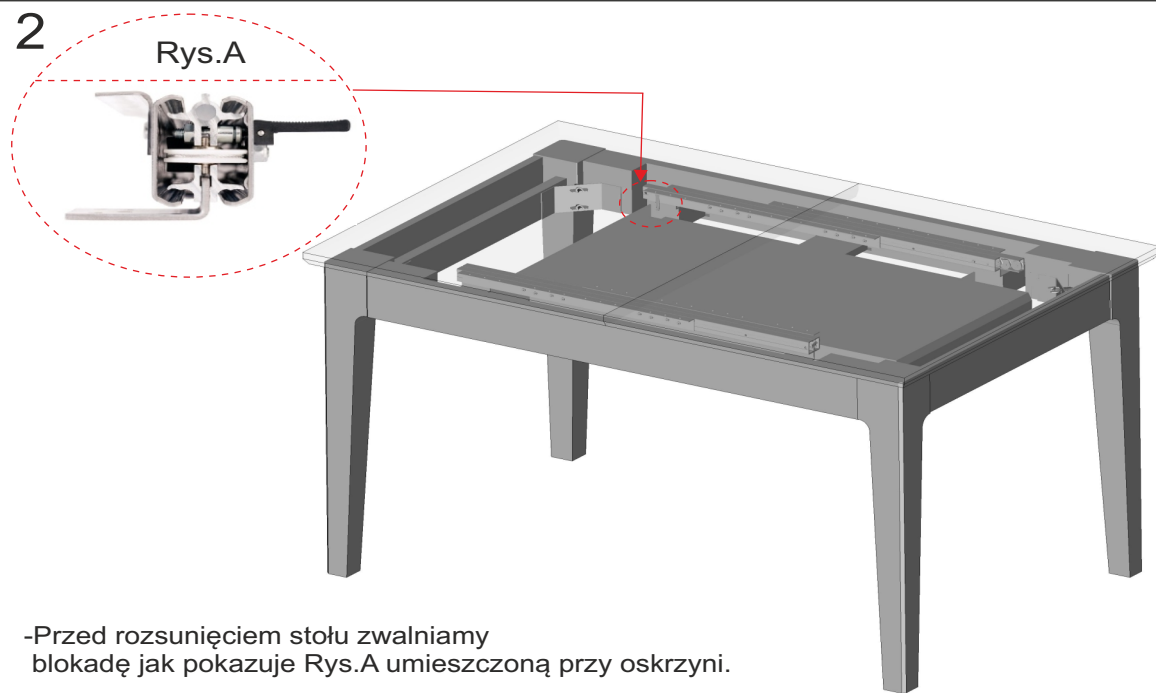


## Uwaga!!!

Po wyjęciu z paczki kładziemy oskrzynię stołu blatem do dołu na bezpiecznym podłożu wolnym od elementów mogących uszkodzić mebel (np. na kocu, na dywanie).

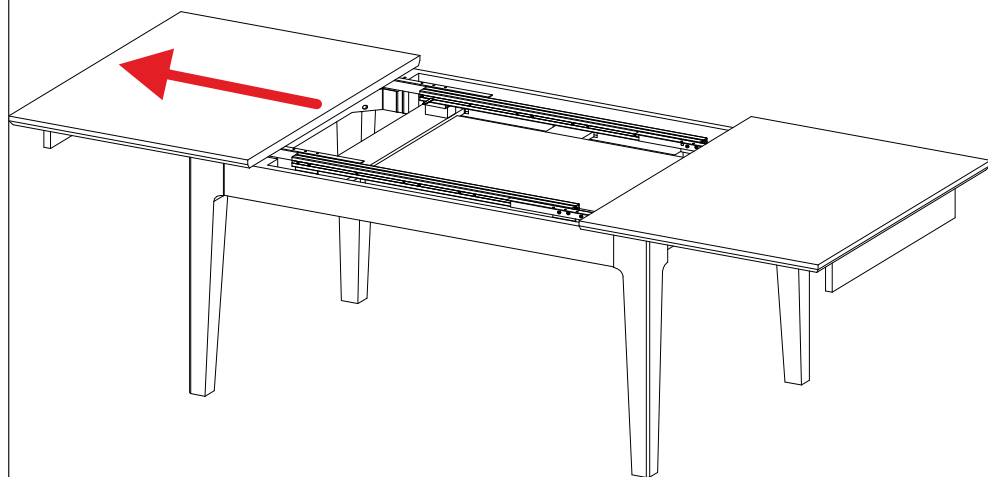
-Wkładamy nogę zgodnie ze schematem powyżej, dokręcamy.

2



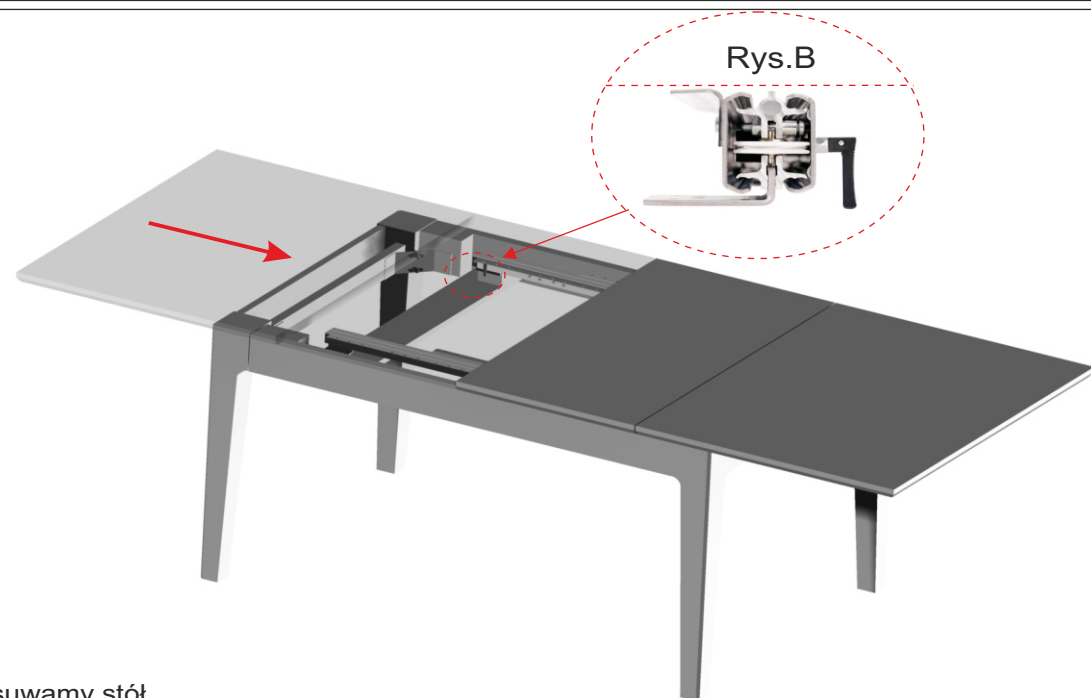
-Przed rozsunięciem stołu zwalniaamy blokadę jak pokazuje Rys.A umieszczoną przy oskrzyni.

3



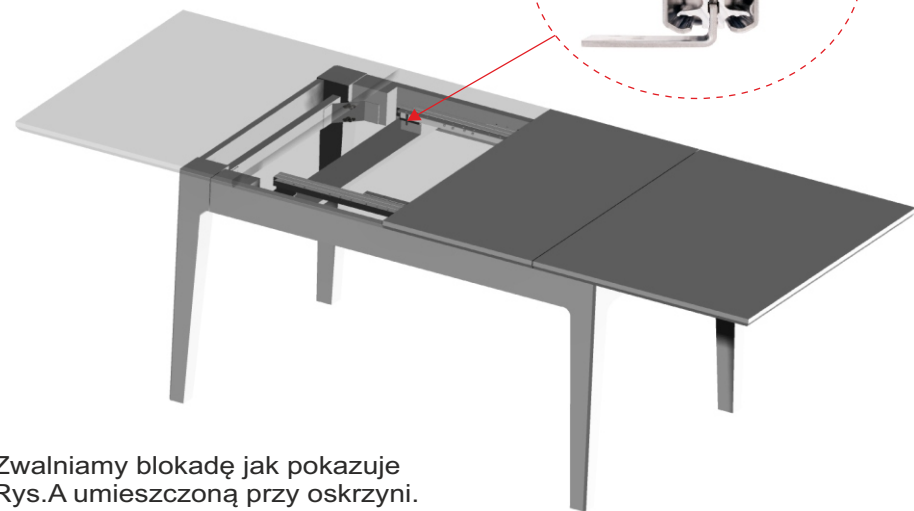
-Rozsuwamy stół  
-Wkładamy wsady

4



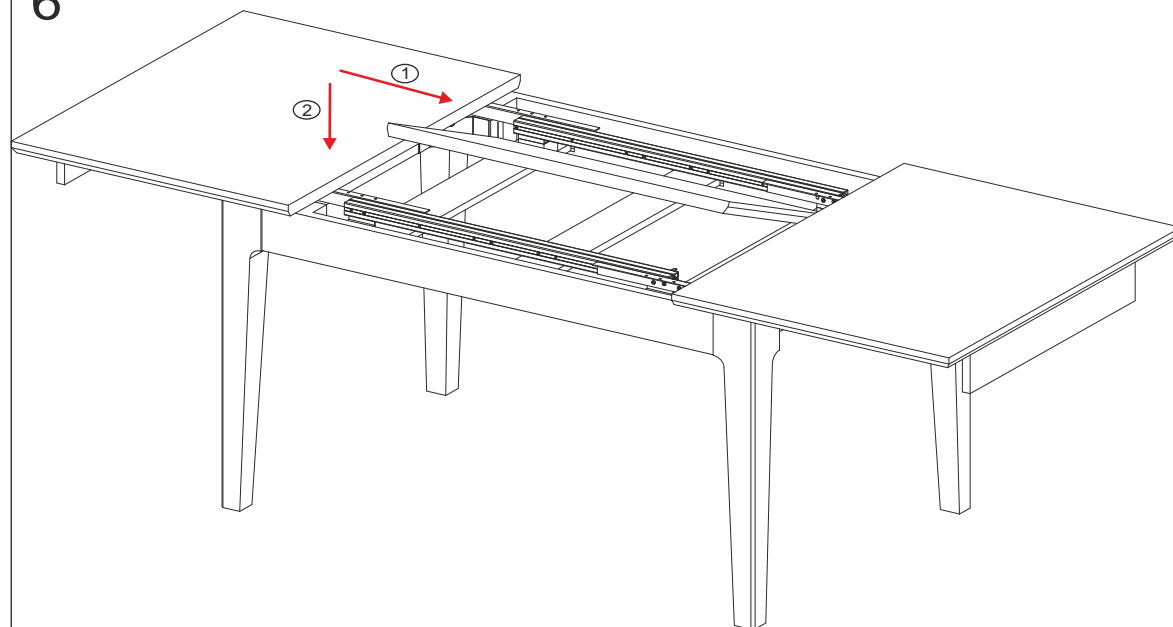
-Zsuwamy stół  
-Ustawiamy blokadę w pozycji jak pokazano na Rys.B

5

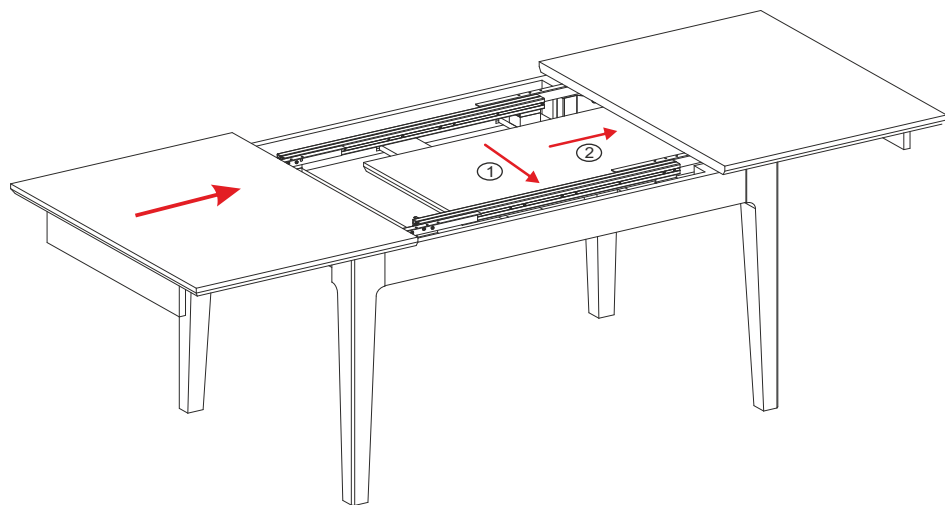


- Zwalniamy blokadę jak pokazuje Rys.A umieszczoną przy oskrzyni.

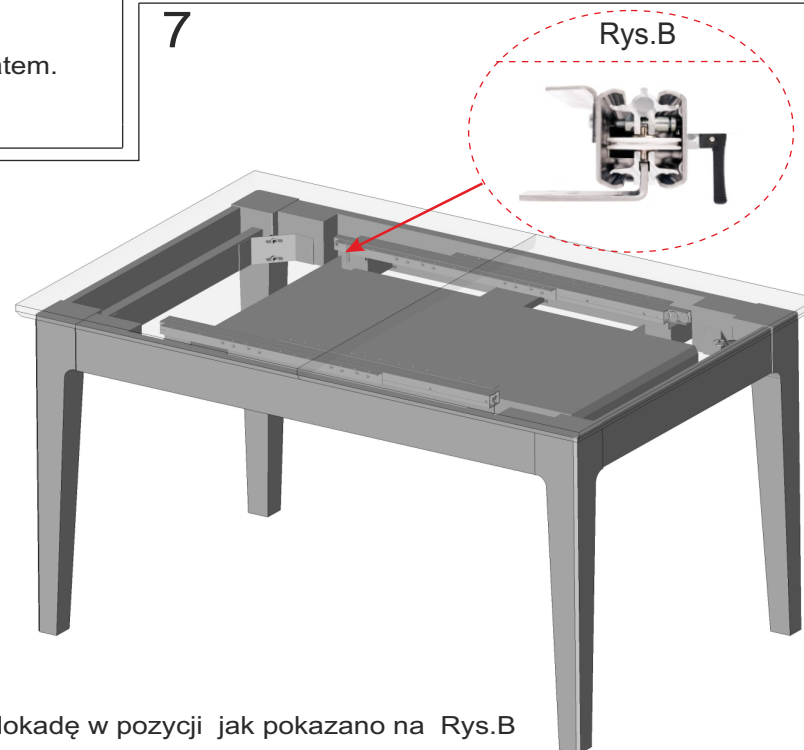
6



-Wkładamy wsady do oskrzyni stołu zgodnie ze schematem.  
-Zsuwamy stół



7



- Ustawiamy blokadę w pozycji jak pokazano na Rys.B