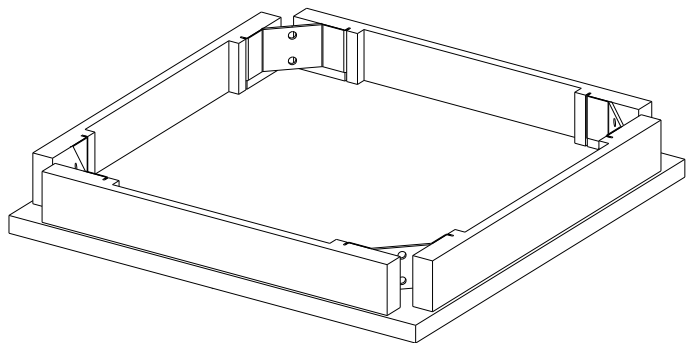


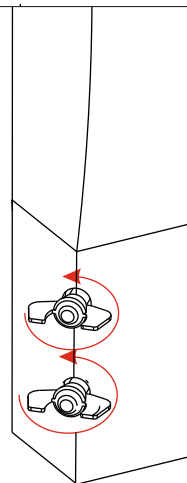
INSTRUKCJA MONTAŻU STOLIK

1 Uwaga!!!



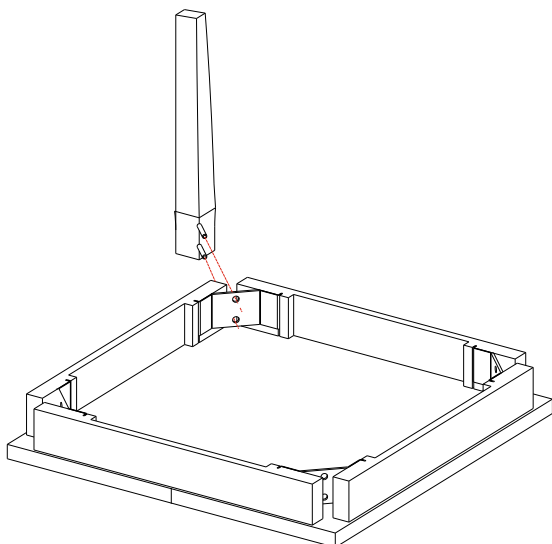
Po wyjęciu z opakowania oskrzynię stolika kładziemy blatem do dołu na bezpiecznym podłożu wolnym od elementów mogących uszkodzić mebel (np. na kocu, na dywanie).

2



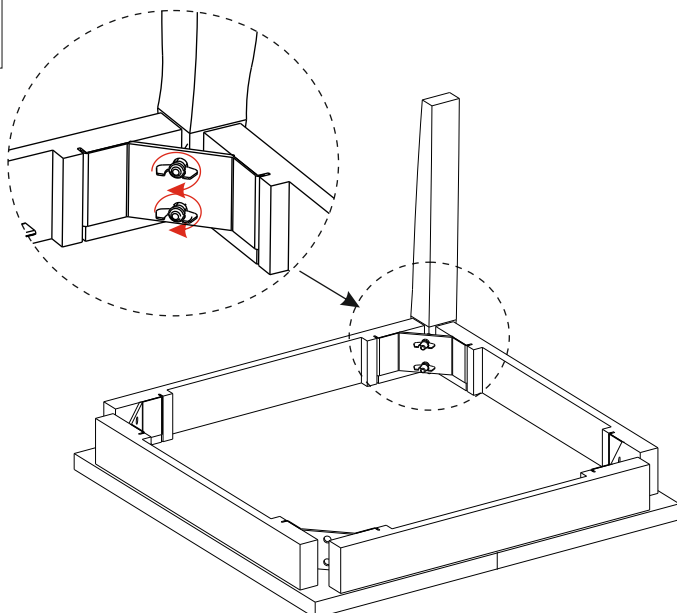
- nogi stolika po wyjęciu z opakowania należy zdemontować nakrętki motylkowe ze śrub

3



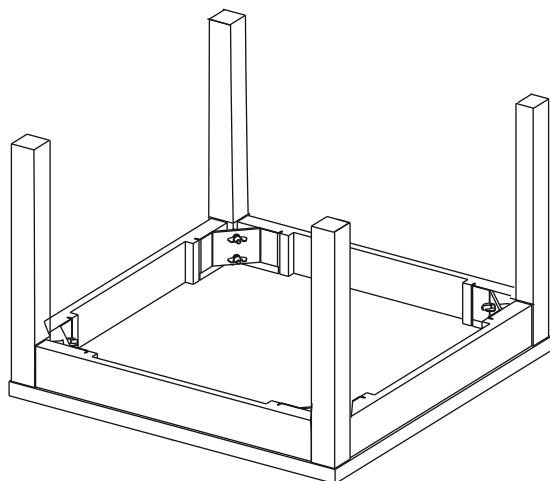
-wkładamy nogę z powyższym schematem tak aby śruby trafiły w otwory blachy montażowej

4



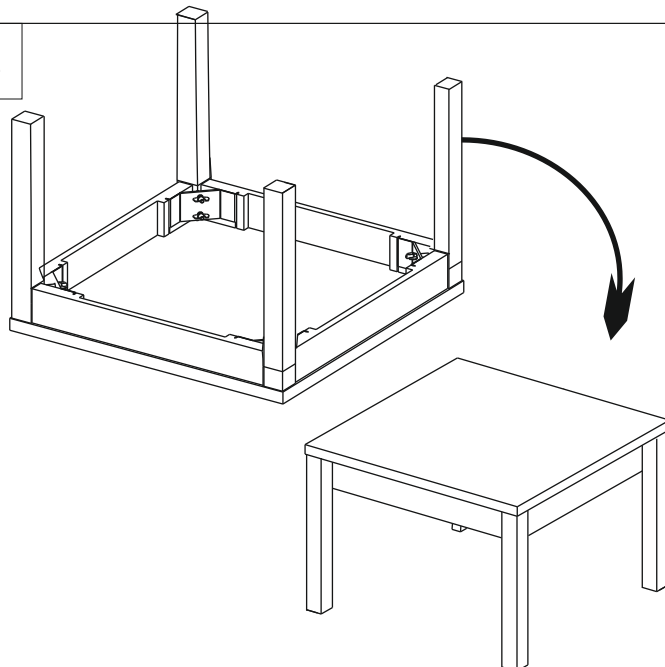
-nałożyć nakrętki motylkowe na śruby i mocno dokręcić

5



-czynności powtórzyć dla pozostałych trzech nóg

6



-zmontowany stolik obrócić i ustawić w pozycji roboczej