

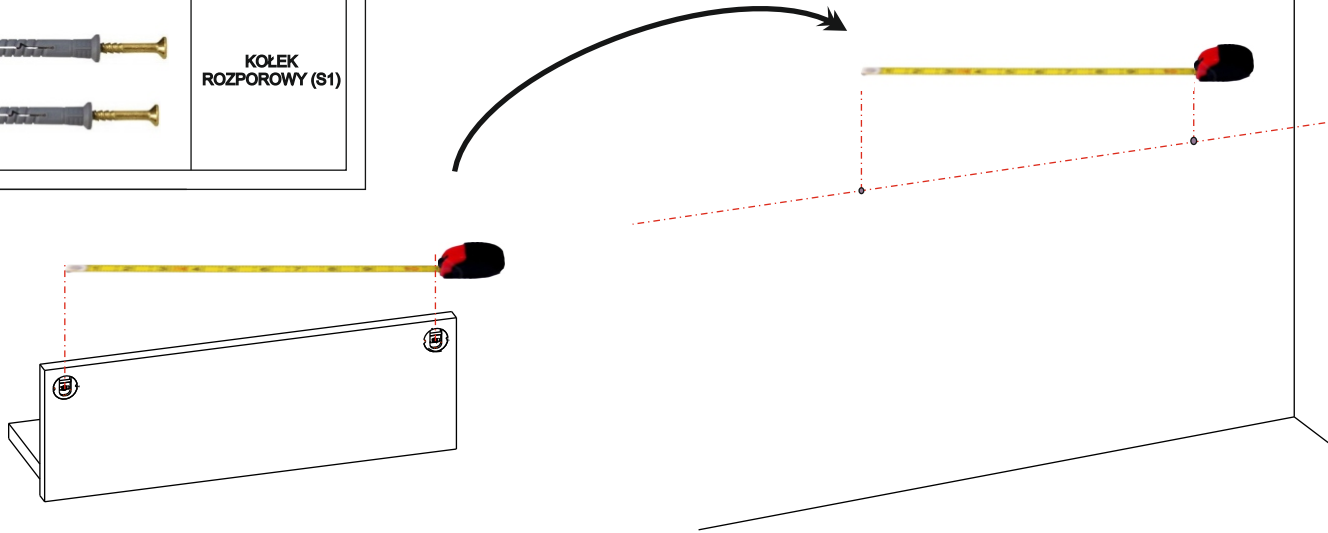
# INSTRUKCJA MONTAŻU PÓŁKA WISZĄCA

## WYKAZ ELEMENTÓW



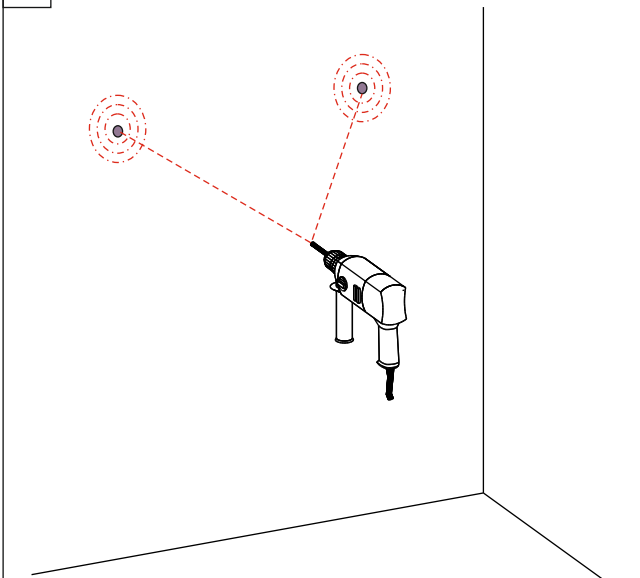
KOLEK  
ROZPOROWY (S1)

1



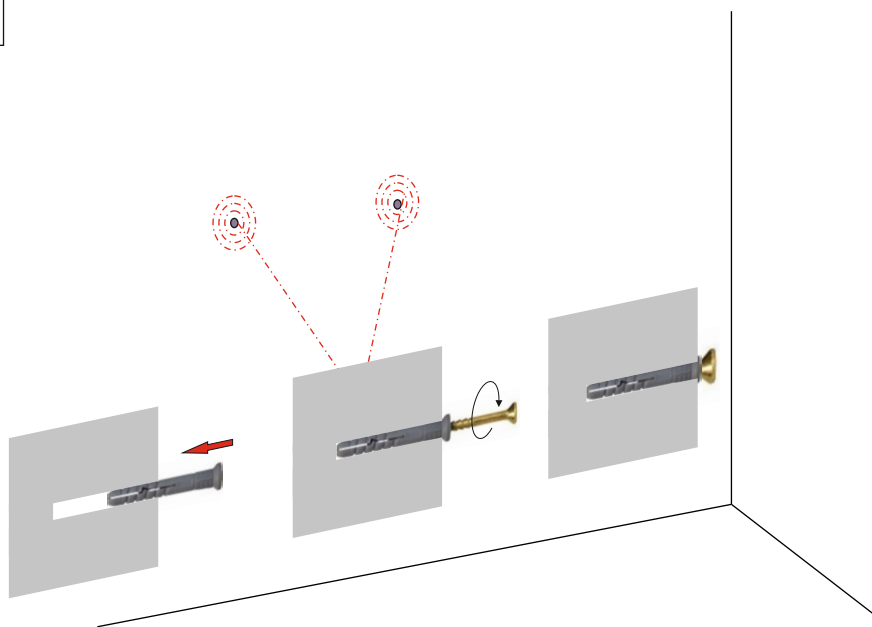
- ustalamy pozycję półki
- zaznaczamy otwory na kołki rozporowe (S1)

2



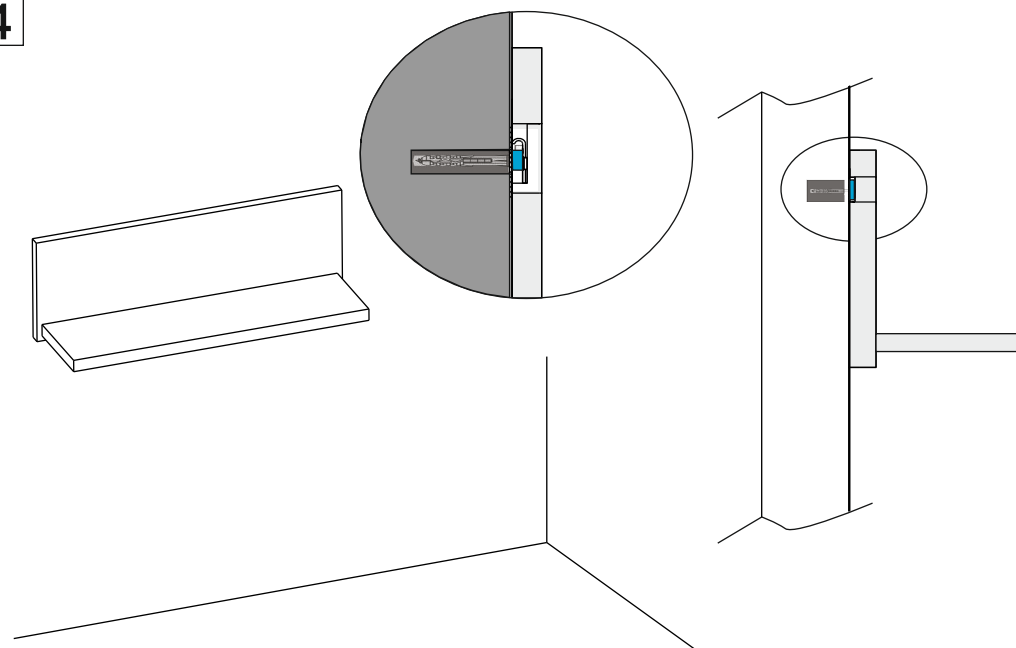
- wiercimy otwory na kołki rozporowe (S1)

3



- wbijamy kołki rozporowe (S1) do wywierconych otworów
- wkręcamy wkręt

4



- wieszamy półkę