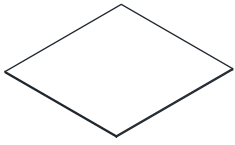


SUAVE: SH220727-10

A Φ6x30 x15	B Φ6x35 x12	C Φ15x12 x8	D Φ15x9.5 x4	E Φ3x12 x6	F Φ4x35 x13	G x2	H M6x40 x4	I M6x30 x8
J M3x16 x4	K M4x10 x2	L M4 x1	N x12					

1 785*400*15 x1	2 385*400*15 x1	3 230*400*15 x1	4 800*400*15 x1
5 380*230*15 x1	6 390*150*20 x2	7 750*20*20 x2	8 785*140*15 x1
9 370*224*15 x1	10 337*190*12 x1	11 337*190*12 x1	12 340*190*12 x1

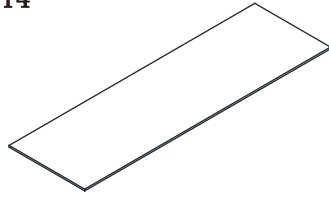
13



323*332*3

x1

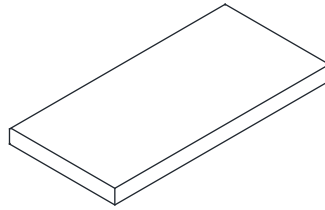
14



780*240*3

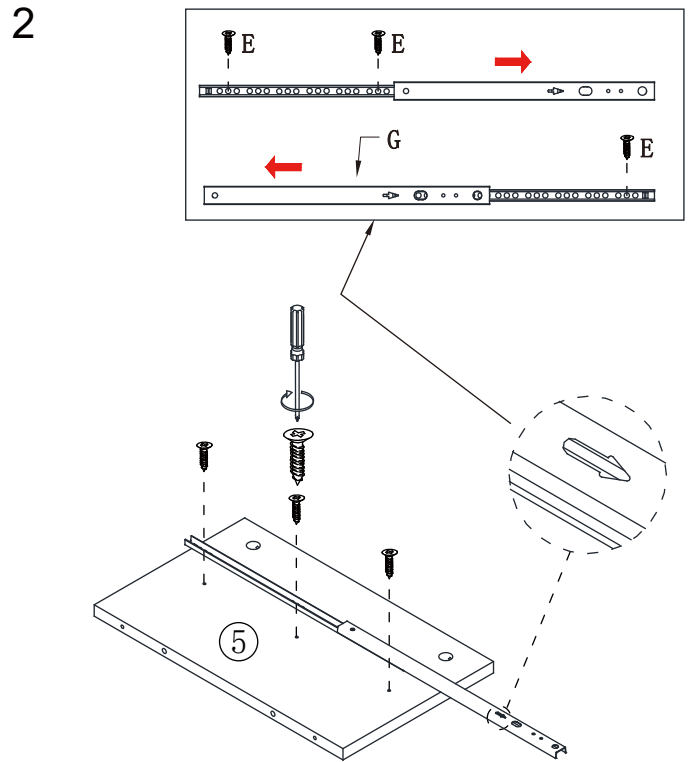
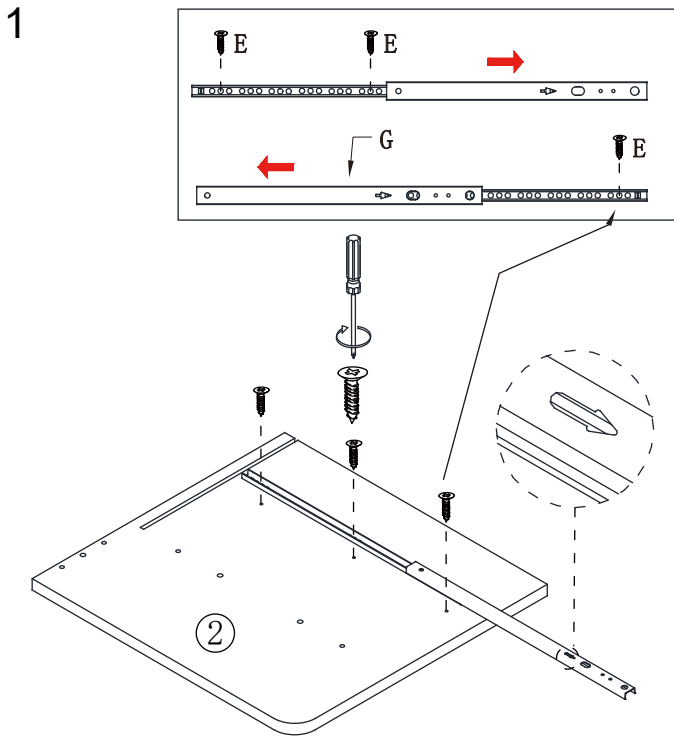
x1

15



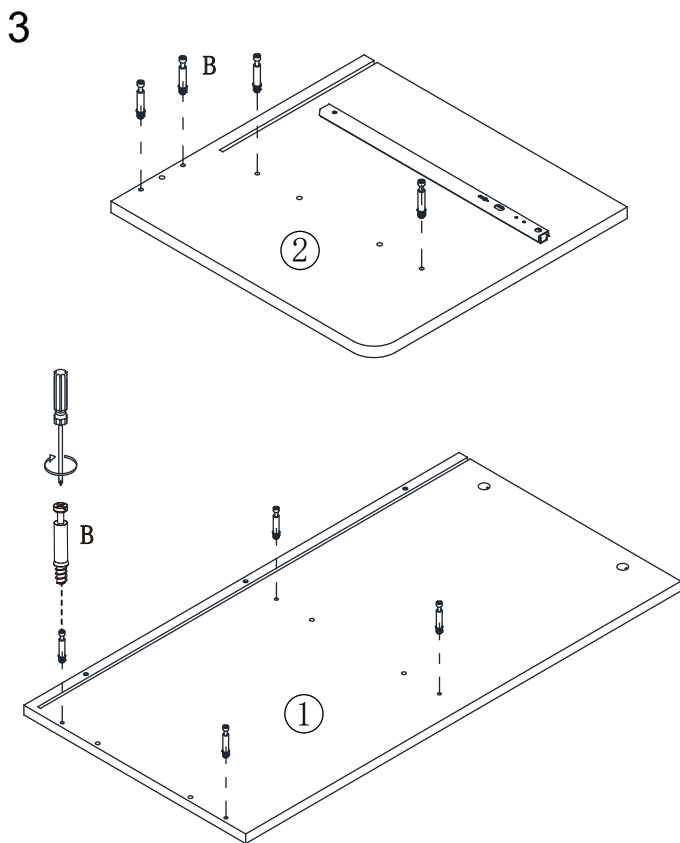
780*380*30

x1

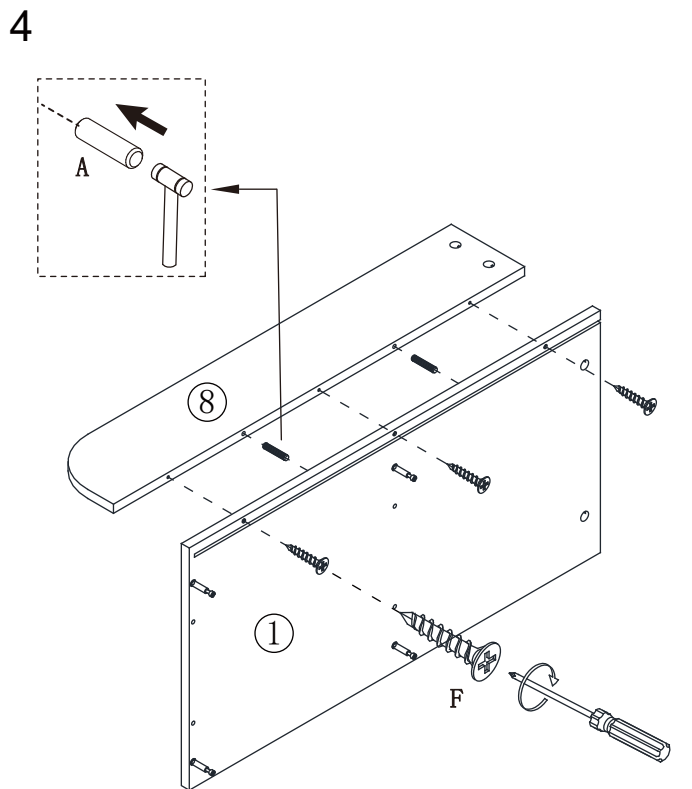


E=3
G=1

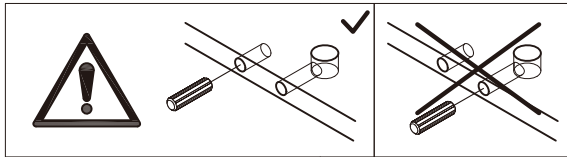
E=3
G=1



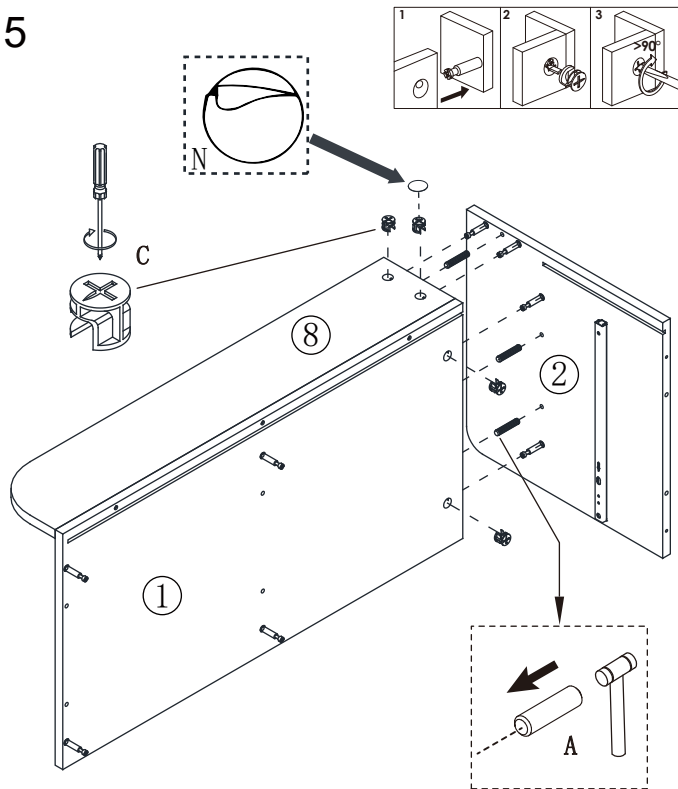
B=8



A=2
F=3



5

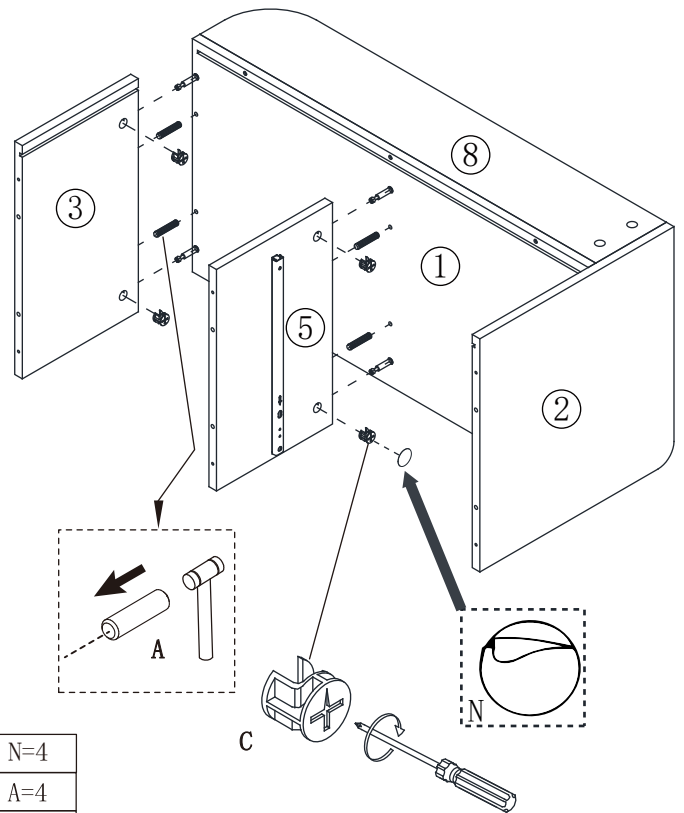


N=4

A=3

C=4

6

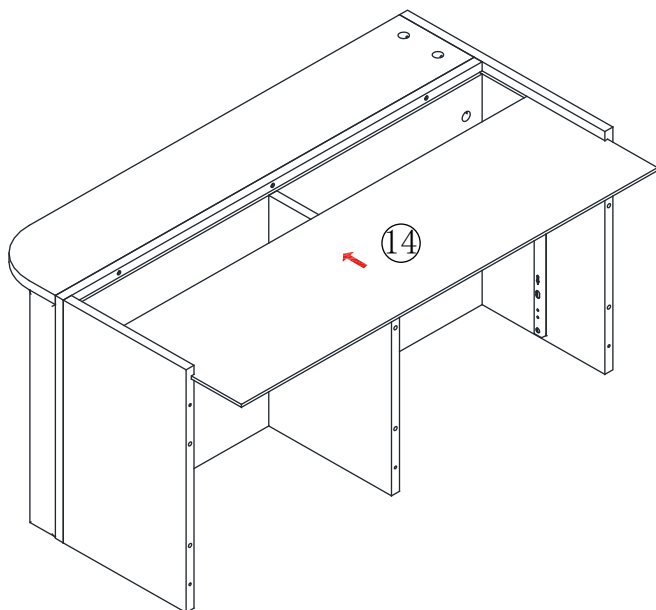


N=4

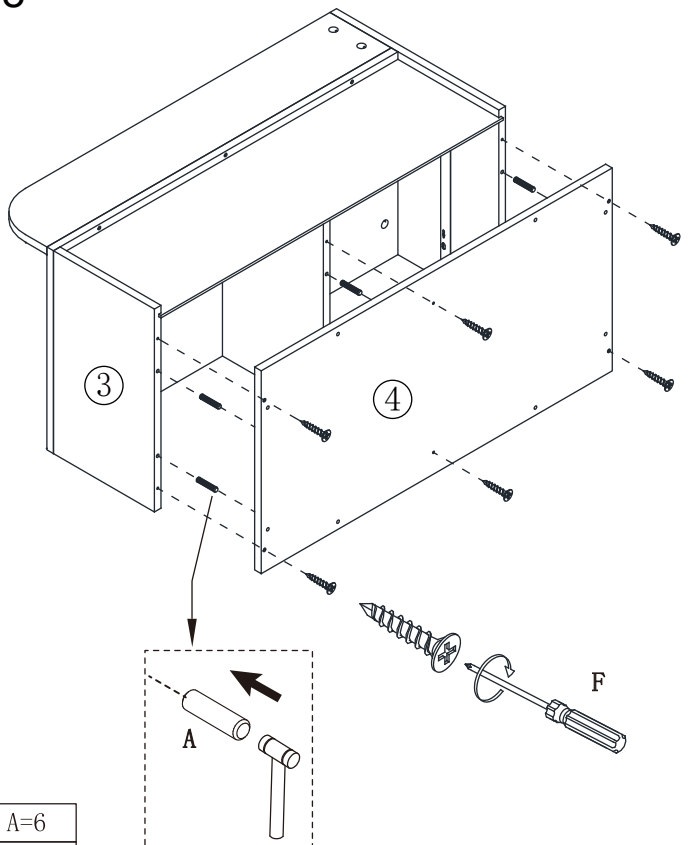
A=4

C=4

7



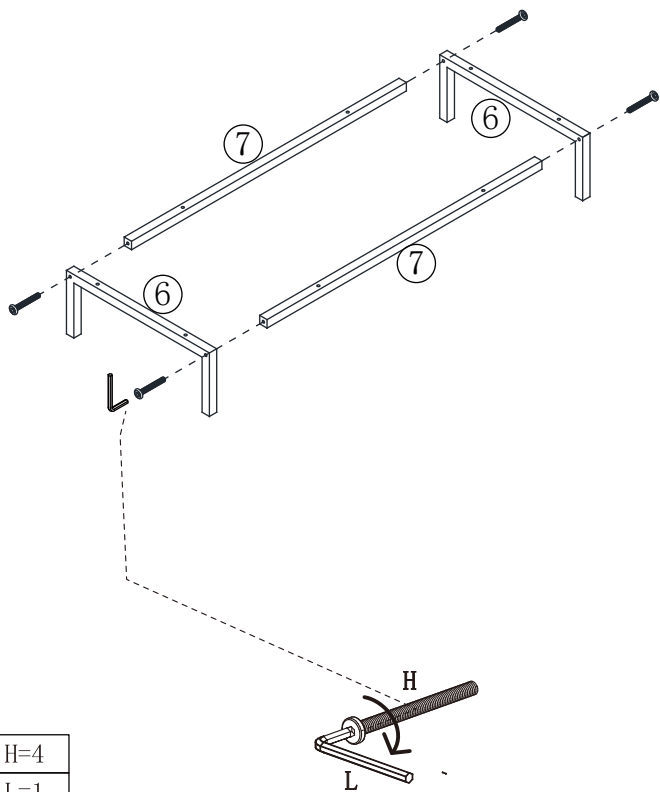
8



A=6

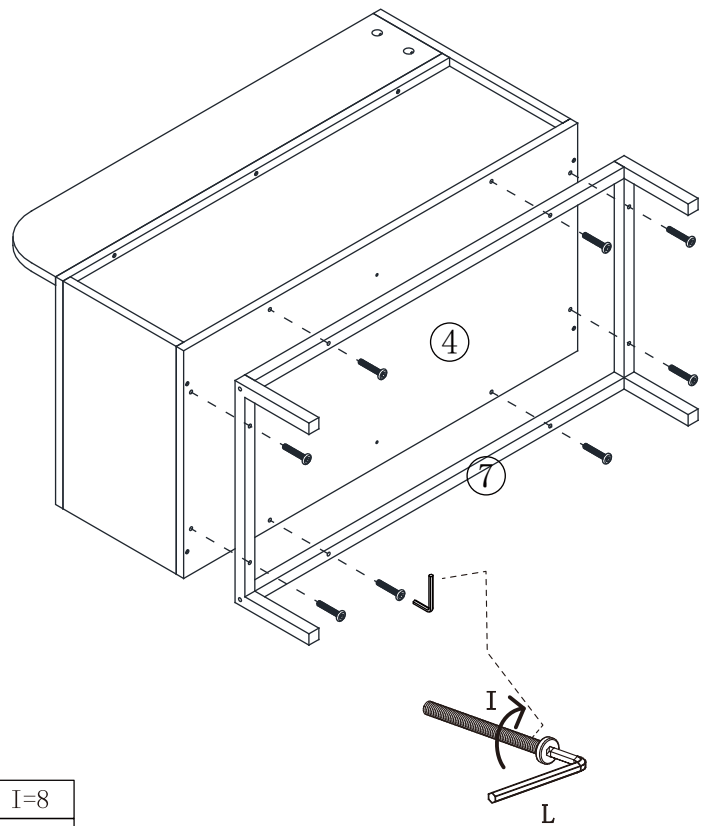
F=6

9



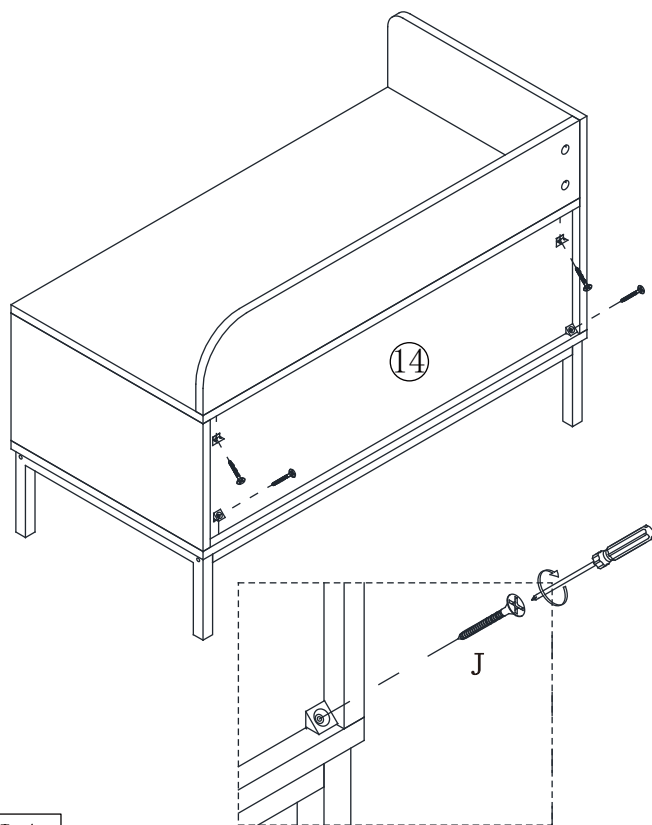
H=4
L=1

10



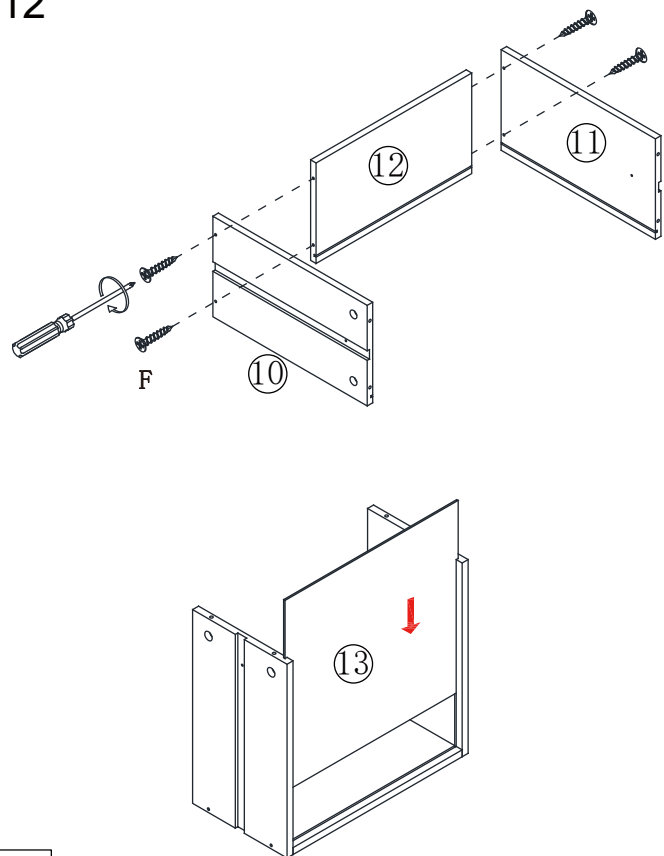
I=8
L=1

11



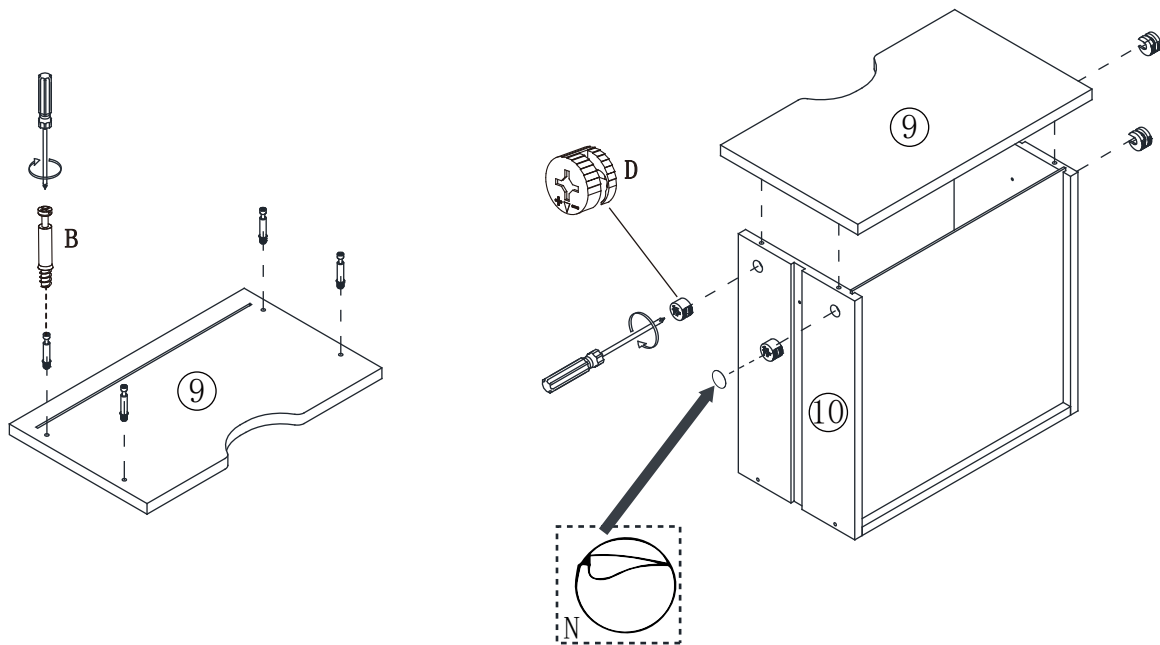
J=4

12



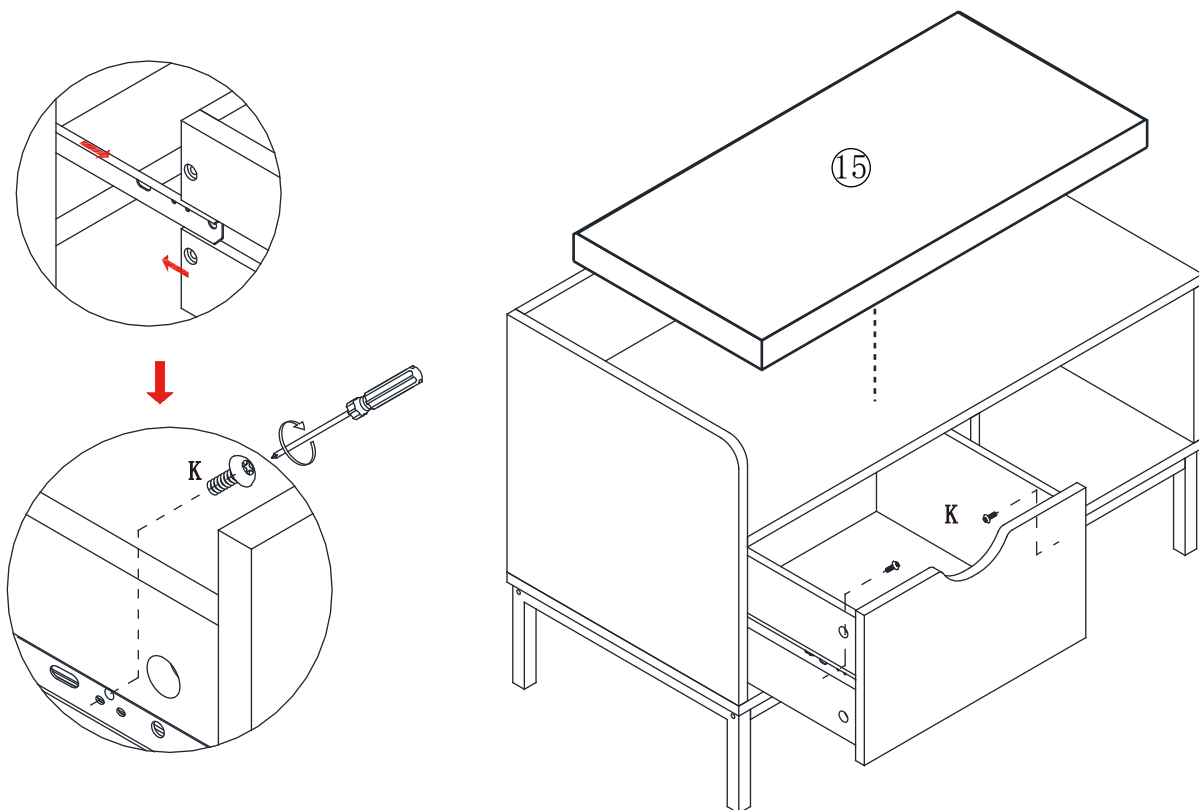
F=4

13



- B=4
- D=4
- N=4

14



- K=2